

**ZÁPADOČESKÁ UNIVERZITA V PLZNI
FAKULTA ELEKTROTECHNICKÁ**

KATEDRA ELEKTROMECHANIKY A VÝKONOVÉ ELEKTRONIKY

BAKALÁŘSKÁ PRÁCE

Návrh a konstrukce transvertoru pro radioamatérské pásmo 144 MHz

ZADÁNÍ BAKALÁŘSKÉ PRÁCE
(PROJEKTU, UMĚLECKÉHO DÍLA, UMĚLECKÉHO VÝKONU)

Jméno a příjmení: **Josef KRIEGLSTEIN**
Osobní číslo: **E11B0128K**
Studijní program: **B2644 Aplikovaná elektrotechnika**
Studijní obor: **Aplikovaná elektrotechnika**
Název tématu: **Návrh a konstrukce transvertoru pro radioamatérské pásmo 144MHz**
Zadávací katedra: **Katedra elektromechaniky a výkonové elektroniky**

Z á s a d y p r o v y p r a c o v á n í :

1. Provedte návrh struktury přístroje, obvodového řešení a desky plošných spojů. Při výběru komponentů zohledněte jejich dostupnost a dosažitelné parametry.
2. Sestavte přístroj, proveďte oživení a nastavení všech obvodů.
3. Ověřte funkci přístroje na reálném provozu se změřením dosažených výsledných parametrů. Srovnajte s jinými konstrukcemi, případně s komerčně dodávanými řešeními.

Rozsah grafických prací: **podle doporučení vedoucího**
Rozsah pracovní zprávy: **20 - 30 stran**
Forma zpracování bakalářské práce: **tištěná/elektronická**
Seznam odborné literatury:

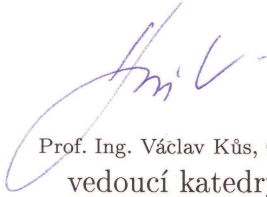
Student si vhodnou literaturu vyhledá v dostupných pramenech podle doporučení vedoucího práce.

Vedoucí bakalářské práce: **Ing. Richard Linhart, Ph.D.**
Katedra aplikované elektroniky a telekomunikací

Datum zadání bakalářské práce: **14. října 2013**
Termín odevzdání bakalářské práce: **9. června 2014**


Doc. Ing. Jiří Hammerbauer, Ph.D.
děkan




Prof. Ing. Václav Kůs, CSc.
vedoucí katedry

V Plzni dne 14. října 2013

Abstrakt

Předkládaná bakalářská práce se zabývá návrhem a konstrukcí transvertoru pro radioamatérské pásmo 144 MHz. První kapitola obsahuje popis požadovaných parametrů a vlastností, kterých má navrhované zařízení dosáhnout, ve druhé kapitole jsou uvedeny zákonem požadované parametry. Další kapitoly se zabývají samotným návrhem schéma, simulací parametrů, výběrem součástek, v šesté kapitole se nachází návrh plošného spoje. Poslední kapitoly obsahují měření a porovnání simulovaných a naměřených parametrů. V závěru práce je provedeno zhodnocení dosažených výsledků a možné pokračování vývoje.

Klíčová slova

Transvertor, zesilovač, filtr, oscilátor, anténa.

Abstract

This bachelor thesis deals with the design and construction of the transverter for 144 MHz radio amateur band. The first chapter introduces required characteristics and parameters which the proposed device should achieve, the second chapter lists parameters required by the law. The other chapters deal with scheme design, simulation of parameters, components selection, finally, the sixth chapter presents the design of printed circuit board. The last chapter contains the measurement and comparison between simulated and measured device parameters. Evaluation of the results is shown at the end of this thesis also with the suggestions for further development.

Key words

Transverter, amplifier, filter, oscillator, antenna.

Prohlášení

Prohlašuji, že jsem tuto bakalářskou práci vypracoval samostatně, s použitím odborné literatury a pramenů uvedených v seznamu, který je součástí této diplomové práce.

Dále prohlašuji, že veškerý software, použitý při řešení této bakalářské práce, je legální.

.....
podpis

V Plzni dne 5.6.2014

Josef Krieglstein

Obsah

OBSAH	6
SEZNAM SYMBOLŮ A ZKRATEK	7
ÚVOD	8
1 ZAČLENĚNÍ DO SYSTÉMU ZÁVODNÍHO VYBAVENÍ	10
1.1 PROPOJENÍ S OSTATNÍMI ČÁSTMI VYSÍLACÍ ČÁSTI.....	11
1.2 PROPOJENÍ S OSTATNÍMI ČÁSTMI PŘIJÍMACÍ ČÁSTI.....	11
1.3 NAPÁJENÍ TRANSVERTORU.....	11
1.4 POŽADOVANÉ PARAMETRY TRANSVERTORU.....	12
1.5 MÍSTNÍ OSCILÁTOR.....	12
2 PARAMETRY POŽADOVANÉ ZÁKONEM	13
3 BLOKOVÁ STRUKTURA	13
4 OBVODOVÉ ŘEŠENÍ	14
4.1 RX VSTUP TRANSVERTORU.....	14
4.2 RX SMĚŠOVAČ TRANSVERTORU.....	15
4.3 TX TRANSVERTORU.....	16
4.4 FILTRACE A ZESÍLENÍ SIGNÁLU OSC V TRANSVERTORU.....	17
4.5 NAPÁJECÍ NAPĚTÍ ZESILOVAČŮ TRANSVERTORU.....	17
4.6 PŘEPÍNÁNÍ REŽIMU PŘÍJEM/VYSÍLÁNÍ.....	18
5 VÝPOČET A SIMULACE PARAMETRŮ	19
5.1 VÝPOČET ÚROVNĚ SIGNÁLU OSC V TRANSVERTORU.....	19
5.2 VÝPOČET ZISKU TX.....	20
5.3 SIMULACE VSTUPNÍHO RX FILTRU.....	21
5.4 SIMULACE VÝSTUPNÍHO TX FILTRU.....	22
5.5 SIMULACE VSTUPNÍHO OSC FILTRU.....	23
5.6 SIMULACE VÝSTUPNÍHO OSC FILTRU.....	24
6 NÁVRH PLOŠNÉHO SPOJE	25
7 MĚŘENÍ FILTRŮ, POROVNÁNÍ VYROBĚNÝCH FILTRŮ SE SIMULACÍ	28
7.1 VSTUPNÍ RX FILTR.....	28
7.2 VÝSTUPNÍ TX FILTR.....	29
7.3 VSTUPNÍ OSC FILTR.....	30
7.4 VÝSTUPNÍ OSC FILTR.....	31
7.5 DIPLEXER.....	32
7.6 MĚŘENÍ VÝSTUPNÍHO SIGNÁLU OSC 130 MHz.....	33
7.7 MĚŘENÍ KONVERZNÍHO ZISKU TX.....	34
7.8 MĚŘENÍ KONVERZNÍHO ZISKU RX.....	34
7.9 MĚŘENÍ PARAMETRŮ IP3 RX.....	35
ZÁVĚR	37
SEZNAM LITERATURY A INFORMAČNÍCH ZDROJŮ	38
PŘÍLOHY	39
PŘÍLOHA A - KONTAKTOVACÍ PŘÍPRAVKY.....	39

Seznam symbolů a zkratek

F.....	Filtr
MMIC.....	Monolitický mikrovlnný integrovaný obvod
ATT.....	Útlumový článek
MIX.....	Směšovač
XVRT.....	Transvertor
RX.....	Přijímač, přijímací část
TX.....	Vysílač, vysílací část
MF.....	Mezifrekvence, mezifrekvenční kmitočet
OSC.....	Oscilátor
NF.....	Šumové číslo
A.....	Zisk
VKV.....	Velmi krátké vlny
UKV.....	Ultra krátké vlny
WLAN.....	bezdrátová lokální síť
HP.....	Horní propust
LP.....	Dolní propust
RL.....	Útlum odrazu
TL.....	Průchozí útlum

Úvod

Transvertor je elektronické zařízení, které převádí vysílaný a přijímaný vysokofrekvenční signál z jednoho frekvenčního pásma do jiného. Využívá se především tam, kde není možné přímo pracovat v požadovaném frekvenčním pásmu. Například dlouhá vzdálenost mezi anténou a demodulovaným signálem je typickým příkladem, kde je vhodné použít transvertor v blízkosti antény. V případě použití mikrovlnných pásem je možné umístit transvertor spolu se zesilovačem a předzesilovačem blízko k anténě. Pro VKV (144 MHz) a UKV (432 MHz) pásma není situace tak kritická a můžeme si dovolit větší odstup od antény, protože kabely mají relativně malý útlum, se kterým je možné dosáhnout požadovaných parametrů celé sestavy. Cílem této práce je výběr aktivních a pasivních součástek, simulace parametrů, návrh plošného spoje a výroba transvertoru pro radioamatérská pásmo 144 MHz.

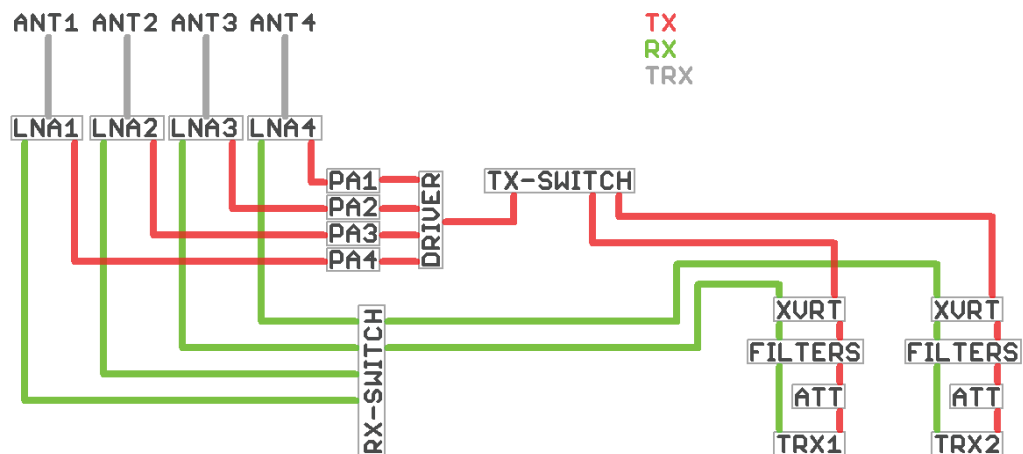
Ačkoliv na trhu existuje několik možností, jak transvertor pořídit, ne každý splňuje náročné požadavky pro závodní provoz v radioamatérských závodech. Firmy vyrábějící transvertory pro radioamatérská pásma jsou například: KUHNE electronic GmbH (www.kuhne-electronic.de) a Down East Microwave Inc. (www.downeastmicrowave.com). Transvertory od těchto firem je možné také použít do radioamatérských závodů, což se i často děje, ať již se jedná o stavebnice, hotové seřízené moduly nebo hotový a seřízený transvertor.

Transvertory se pro radioamatérská pásma konstruují více jak 20 let, stejně tak se jich využívá v profesionální sféře. Někdy je použita pouze vysílací nebo přijímací část, jindy jsou integrované do většího celku a představují vlastně další mezifrekvenci. Jako příklad z profesionální sféry můžeme uvést satelitní konvertor umístěný v ohnisku paraboly, který slouží pro konverzi přijímaného televizního signálu z frekvence 10-13 GHz [1], na frekvence 1-2 GHz [1].

V dnešní době jsou k dispozici integrované obvody, které dokáží zastat všechny potřebné funkce, používané například ve WLAN zařízeních, které obsahují oscilátory, směšovače a anténní přepínače, bohužel parametry odpovídají pouze těm nejhorším amatérským konstrukcím. Je to dáno hlavně tím, že jsou pro širokopásmové nasazení, typicky WLAN používá šířku pásma 20 MHz [2], naproti tomu je radioamatérský provoz úzkopásmový, pro mluvené slovo je často použito filtrů s šířkou pásma 2,4 kHz nebo dokonce 1,8 kHz, provoz telegrafní (CW) je často uskutečňován s filtry o šířce pásma 500 Hz.

1 Začlenění do systému závodního vybavení

Přijímací a vysílací systém pro radioamatérské závody se skládá z několika anténních systémů, dvou pracovišť s operátorem, zesilovači, předzesilovači a přepínači. Každý anténní systém je složen z více než jedné antény. Na stožáru konkrétního anténního systému je umístěno anténní relé a předzesilovač s tranzistorem ATF54143, v blokovém schéma systému na Obr. 1 pod označením ANT1-4 (antény) a LNA1-4 (předzesilovače). Jako přijímače a vysílače (TRX1-2) budou využívány převážně dvě zařízení: Yaesu FT-1000MP a Icom 756PROIII. Příjem je možný na obou zařízeních současně, vysílat může pouze jedno zařízení. Operátoři na pracovišti zvolí které, druhé pracoviště je proti vysílání blokováno.



Obr. 1: Blokové schéma systému

1.1 Propojení s ostatními částmi vysílací části

Vysílací část budou tvořit již zmíněná zařízení Yaesu FT-1000MP a Icom 756PROIII, obě přizpůsobená výkonovými útlumovými články na stejnou výstupní úroveň (vstupní úroveň do transvertoru), mezifrekvenční pásmo je voleno 14 MHz, protože vlastníme krystalové filtry na tyto frekvence. Vysílaný utlumený signál půjde přes krystalové filtry. Zařízení budou nastaveny na výkon, při kterém je jejich výstupní signál nejméně zkreslen a jsou v něm nejméně obsaženy nežádoucí produkty. U obou těchto zařízení je nastavení výstupního výkonu ze zkušenosti cca na 75% maximálního výstupního výkonu. Obě zařízení disponují velkým množstvím nastavovacích prvků, v této práci budu považovat, že obě zařízení mají všechny parametry ideálně nastaveny.

Výstup z transvertoru povede do přepínače a dále do zesilovačů vysílacího řetězce tvořeného z budičů a koncových stupňů, maximální výstupní výkon budeme předpokládat $P_{OUT} = 1500 \text{ W}$, pro tento výstupní výkon je potřebný výkon z transvertoru cca 200 mW. Výstupní výkon z výkonových zesilovačů je veden kabely do anténního relé zmíněného v kapitole 1.

1.2 Propojení s ostatními částmi přijímací části

Přijímané zesílené signály se přepínají přepínačem (na Obr.1 označené RX-SWITCH). Přijímaný signál z přepínače vede do transvertoru. Za transvertorem následují krystalové mezifrekvenční filtry na frekvenci 14 MHz, v blokovém schéma systému označené FILTERS.

1.3 Napájení transvertoru

Pracoviště je vybaveno rozvodem 400 V / 230 V a zdrojem 13,8 V s dostatečnou výkonovou rezervou, proto je transvertor navrhován bez vlastního napájecího zdroje, napájený z 13,8 V. Nižší napětí než napájecí si transvertor bude vytvářet dle potřeby.

1.4 Požadované parametry transvertoru

- Výstupní TX úroveň na frekvenci 144,3 MHz $L_{TXOUT} = +23$ dBm
- Vstupní TX úroveň mezifrekvence 14 MHz $L_{TXIN} = +23$ dBm
- Vstupní IP3 RX $IP3_{RXIN} = +24$ dBm
- Konverzní zisk $A_{RX} = 35$ dB

1.5 Místní oscilátor

Transvertor využívá externí termostatovaný krystalový oscilátor. Výpočet potřebné frekvence oscilátoru f_{osc} dán vztahem (1.3.1) z následujících parametrů:

- Přijímací frekvence: $f_{RX} = 144$ MHz
- Frekvence MF: $f_{MF} = 14$ MHz

$$f_{OSC} = f_{RX} - f_{MF} = 144 \text{ MHz} - 14 \text{ MHz} = 130 \text{ MHz} \quad 1.5.1$$

Parametry externího oscilátoru:

- Výstupní frekvence oscilátoru $f_{osc} = 130$ MHz
- Výstupní úroveň $L_{osc} = +4$ dBm
- Fázový šum pro offset 1 MHz $L_{1 \text{ MHz}} = -150$ dBc/Hz

2 Parametry požadované zákonem

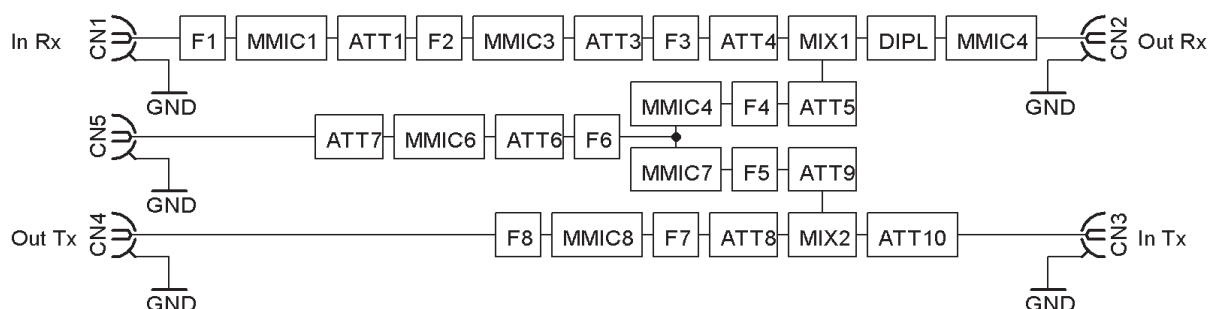
Výstupní výkon vysílacího řetězce s transvertorem bude 1500 W, proto z technických a provozních podmínek [3] musíme splnit:

- Potlačení nežádoucích složky vysílaného spektra o více než 60 dB [3].
- Nejvyšší střední výkon nežádoucích složek 1 mW [3].

Nežádoucí produkty vysílače musí být potlačeny o více než 62 dB, aby byly splněny podmínky pro provozování zařízení.

3 Bloková struktura

Na Obr. 2 je blokové schéma transvertoru. Vysílací a přijímací část je plně oddělena, společné je pouze zesílení a filtrace signálu oscilátoru.



Obr. 2: Blokové Schéma transvertoru

Přijímaný vstupní signál prochází filtrem F1, F2, F3, je zesílen zesilovačem MMIC1 a MMIC3. Útlumové články ATT1, ATT3, ATT4 slouží k přizpůsobení. Přijímaný signál je ve směšovači MIX1 směšován se signálem oscilátoru. Z výstupu diplexeru DIPL je výstupní mezifrekvenční signál zesílen pomocí MMIC4, odtud je veden do přijímače. Oscilátorový signál se utlumí ATT5, ATT6, ATT7, zesílí MMIC6. Dále se zesílí zesilovačem pro příjem MMIC4 nebo zesilovačem MMIC5 pro vysílání. K filtrování signálu oscilátoru dochází ve filtrech F4, F5, F6. Signál z vysílače je směšován ve směšovači MIX2, zesílen v zesilovači MMIC8, a filtrován v F7, F8. Transvertor je rozdělen na několik částí, které jsou popsány podrobně v následujících kapitolách.

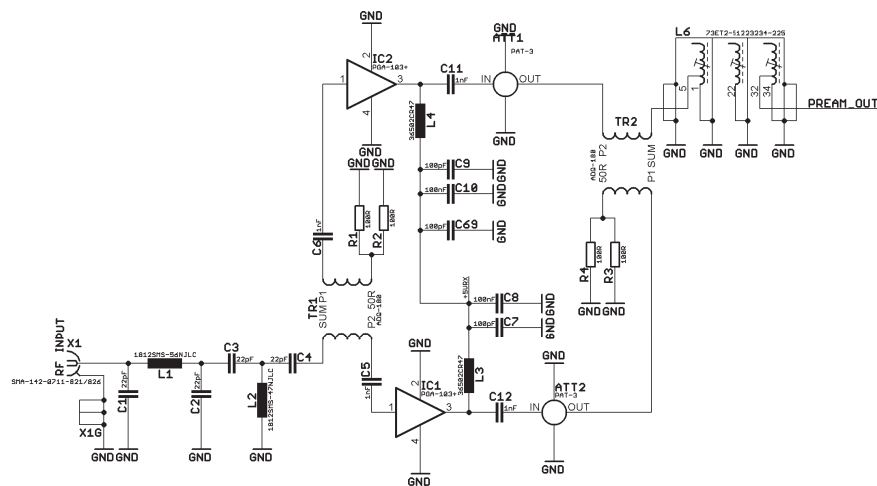
4 Obvodové řešení

4.1 RX vstup transvertoru

Na Obr. 3 je schéma vstupní části transvertoru. Přijímací část obsahuje dva zesilovací stupně. Za vstupním konektorem je dolní a horní propust, tyto dvě propusti jsou simulované v programu Ansoft designer (Student version), parametry simulovaného filtru jsou na Obr. 8. Za filtrem je zařazen výkonový dělič ADQ-180, který rozdělí přijímaný signál do dvou monolitických zesilovačů Minicircuits PGA-103+, tyto zesilovače volíme pro vhodné parametry, snadnou dostupnost a přijatelnou cenu.

Parametry zesilovače PGA-103+ pro 144 MHz:

- Zisk $A = 25$ dB [4]
- Vstupní third-order intercept point (dále jen IIP3) $IIP3 = +13$ dBm [4]
- Výstupní third-order intercept point (dále jen OIP3) $OIP3 = +38$ dBm [4]
- Šumové číslo $NF = 0,5$ dB [4].



Obr. 3: Schéma RX vstupní části transvertoru

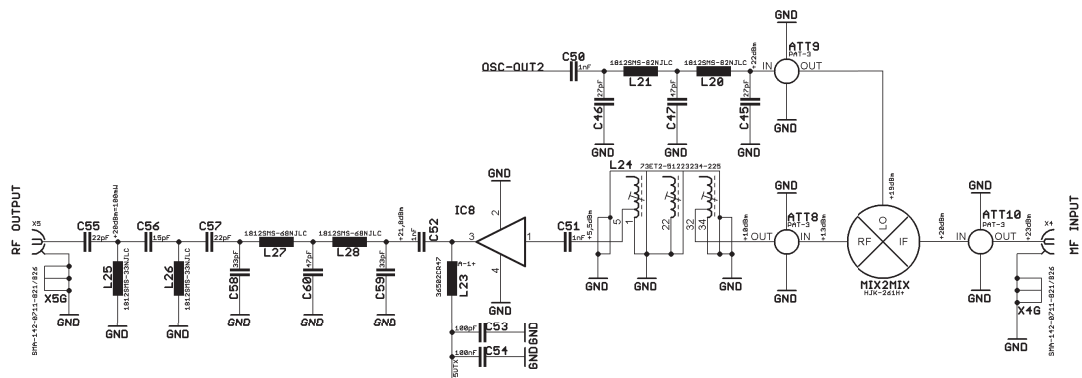
4.3 TX transvertoru

Na Obr. 5 je vysílací část, která začíná útlumovým článkem 3 dB. Směšovač je použit pro jednoduchost stejný jako v přijímači HJK-261+, přestože by vyhověly i jiné levnější typy. Směšovač je na všech portech zakončen útlumovými články pro zajištění impedančního přizpůsobení. Za směšovačem následuje stejný tříobvodový helixový filtr, jako je použit v přijímací části, za filtrem následuje monolitický zesilovač PHA-1+, který zesílí signál na úroveň +21,8 dBm.

Parametry zesilovače PHA-1+ pro frekvenci 144 MHz:

- Zisk A = 16,3 dB [6]
- Úroveň P1dB = +21,8 dBm [6]

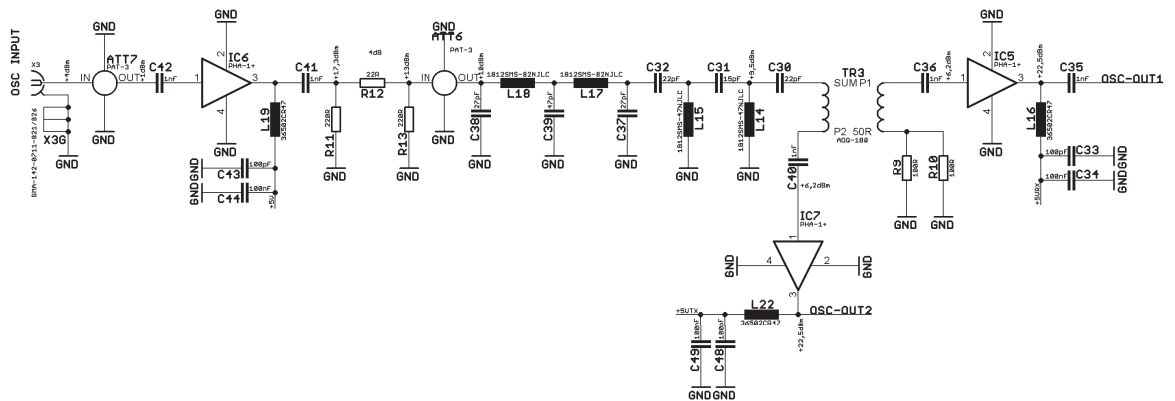
Transvertor je zakončen dvakrát dolní a horní propustí. Aktivní prvek vysílací části nepracuje při výstupní úrovni vyšší než P1dB.



Obr. 5: Schéma vysílací části transvertoru, vysílací část

4.4 Filtrace a zesílení signálu OSC v transvertoru

Na Obr. 6 je schéma zesilovačů a filtrů pro signál oscilátoru. Vstupní signál oscilátoru, s úrovní +4 dBm, se zesiluje na úroveň +17 dBm, tento je utlumen na +10 dBm útlumovým Π-článkem složeným z rezistorů a útlumovým článkem 3 dB. Následuje dvojitá dolní a horní propust, výkonový dělič (ADQ-180), zesilovače (PHA-1+) a dolní propusti. Výstupní úroveň v místě OSC-OUT1 nebo OSC-OUT2 je +22,5dBm.



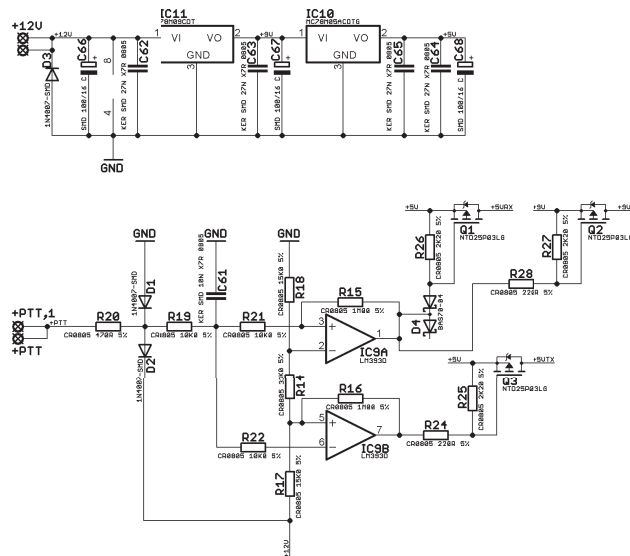
Obr. 6: Schéma oscilátorové části transvertoru

4.5 Napájecí napětí zesilovačů transvertoru

Vstup stejnosměrného napájecího napětí je ochráněn proti přepólování diodou D3, napětí je filtrováno elektrolytickými a keramickými kondenzátory. Keramické kondenzátory jsou umístěny co nejbližší stabilizátorů a brání v jejich rozkmitání. Pro napájení monolitických zesilovačů jsou potřeba napětí 5 a 9 V. Tato napětí se stabilizují stabilizátory IC10, IC11. Zapojení je patrné z Obr. 7.

4.6 Přepínání režimu příjem/vysílání

Na Obr. 7 je obvod, který poskytuje napájecí napětí buď přijímacím nebo vysílacím obvodům. Operační zesilovače jsou zapojeny jako komparátory, které ovládají FET tranzistory. Tranzistory Q1, Q2, Q3 spínají napájecí napětí 5 a 9 V, které je přiváděno k monolitickým zesilovačům.



Obr. 7: Schéma napájecí části transvertoru

5 Výpočet a simulace parametrů

5.1 Výpočet úrovně signálu OSC v transvertoru

Výpočet úrovně signálu oscilátoru do vstupu směšovačů HJK-261H+ je vypočítána vztahem (5.1.1) z následujících parametrů:

- Vstupní úroveň OSC 130 MHz: $P_{OSCIN} = +4 \text{ dBm}$
- Zisk PAT-3 ATT5,6,7: $A_{ATT5} = A_{ATT6} = A_{ATT7} = -3 \text{ dB}$
- Zisk IC5,6,7 PHA-1+ (130 MHz): $A_{PHA-1+ 130 \text{ MHz}} = 16,3 \text{ dB}$
- Zisk Π -článek: $A_{ATTADJ} = -4,3 \text{ dB}$
- Zisk 2x HP, 2x LP 130 MHz: $A_{LPLPHPHP} = -0,5 \text{ dB}$
- Zisk výkonového děliče: $A_{ADQ-180} = -3 \text{ dB}$
- Zisk 2x LP 130 MHz: $A_{LPLP} = -0,5 \text{ dB}$

$$\begin{aligned}
 P_{LO} &= P_{OSCIN} + A_{ATT7} + A_{PHA-1+ 130 \text{ MHz}} + A_{ATTADJ} + A_{ATT} + \\
 &+ A_{LPLPHPHP} + A_{ADQ-180} + A_{PHA-1+ 130 \text{ MHz}} + A_{LPLP} + A_{ATT5} = \\
 &= 4 - 3 + 16,3 - 4,3 - 3 - 0,5 - 3 + 16,3 - 0,5 - 3 = \\
 &= +19,3 \text{ dBm}
 \end{aligned}
 \tag{5.1.1}$$

5.2 Výpočet zisku TX

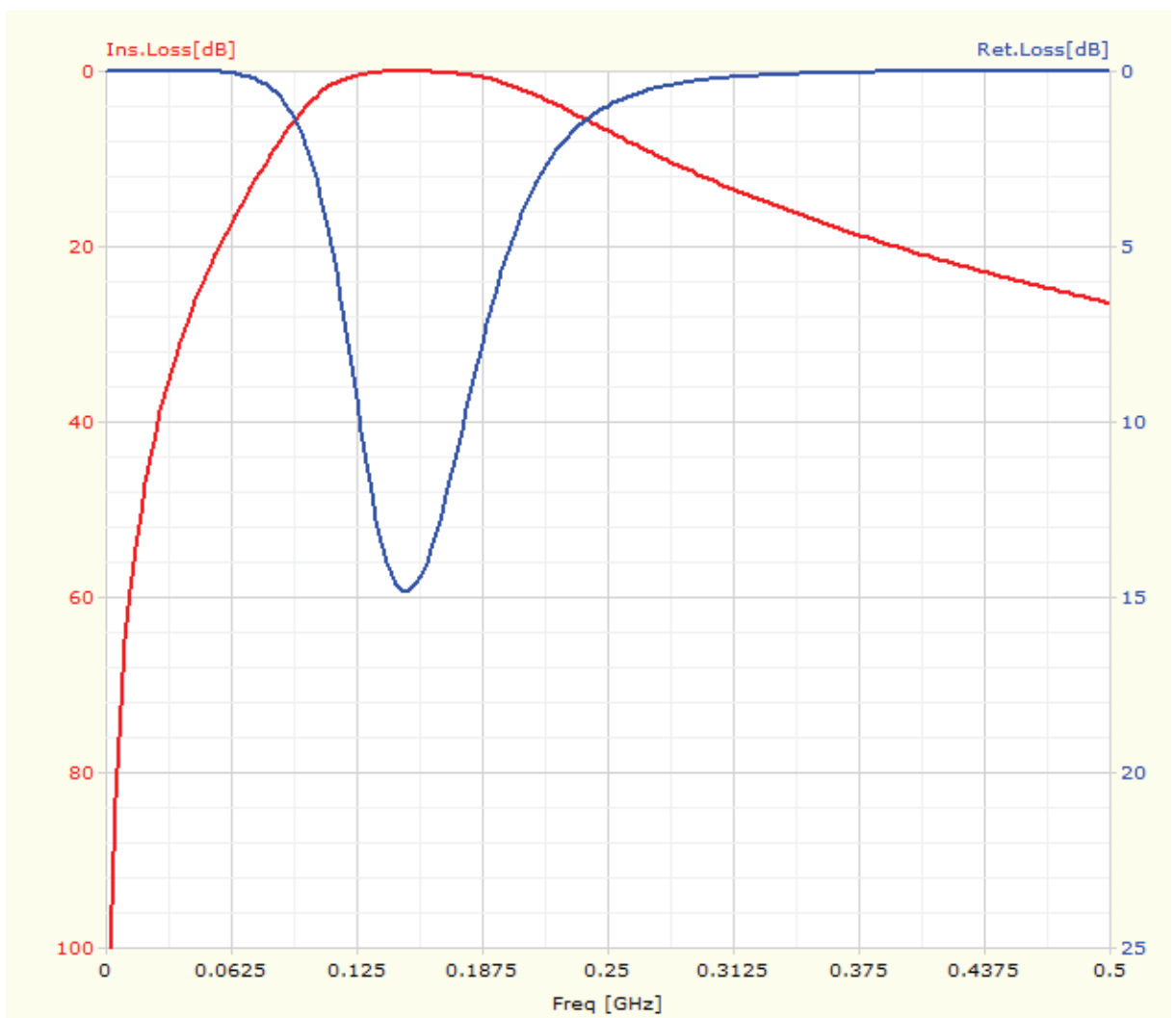
Konverzní zisk vysílací části transvertoru je vypočítán vztahem (5.2.1) z následujících parametrů:

- Vstupní úroveň 14 MHz: $P_{TXIN} = +23 \text{ dBm}$
- Zisk PAT-3 ATT8,10: $A_{ATT8} = A_{ATT10} = -3 \text{ dB}$
- Zisk IC5,6,7 PHA-1+ (130 MHz): $A_{PHA-1+ 130 \text{ MHz}} = 16,3 \text{ dB}$
- Zisk 3x helix: $A_{HELIX} = -4,5 \text{ dB}$
- Zisk MIX2 HJK-261+: $A_{MIX2} = -7 \text{ dB}$
- Zisk 2x HP, 2xLP 144 MHz: $A_{LPLPHPH} = -1,8 \text{ dB}$

$$\begin{aligned}
 P_{TXOUT} &= P_{TXIN} + A_{ATT10} + A_{MIX2} + A_{ATT8} + A_{HELIX} + A_{IC8} + \\
 + A_{LPLPHPH} &= 23 - 3 - 7 - 3 - 4,5 + 16,3 - 1,8 = +20 \text{ dBm}
 \end{aligned}
 \tag{5.2.1}$$

5.3 Simulace Vstupního RX filtru

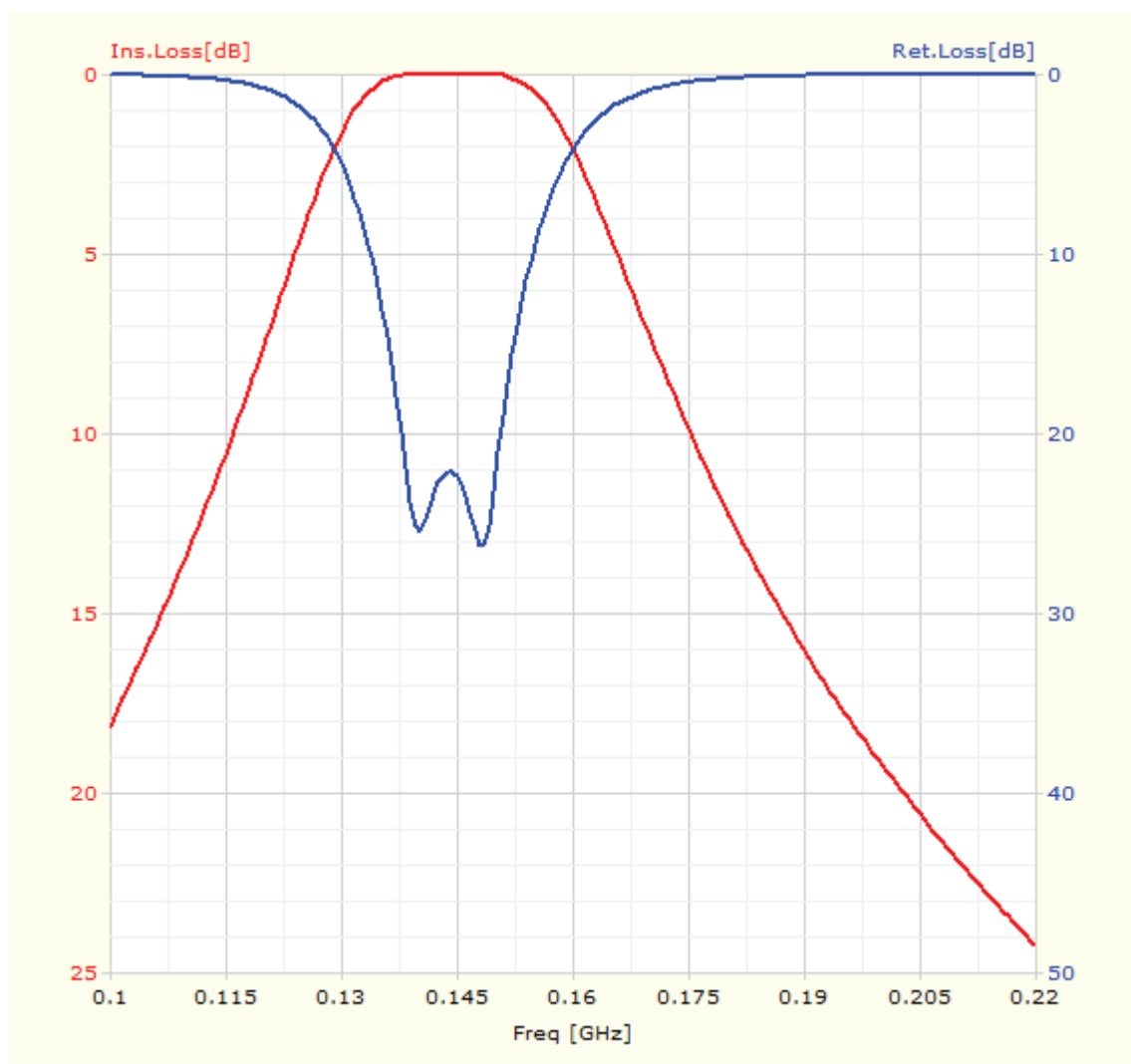
Vstupní RX filtr je navržen jako LP a HP pro co nejnižší průchozí útlum. Ohled byl brán především na průchozí útlum, potlačení ostatních radioamatérských pásem o alespoň 20 dB, jednoduchost, bez potřeby nastavování, výběr z dostupných součástek a co nejmenší počet hodnot součástek. Na Obr. 8 je předpokládaná frekvenční charakteristika vstupního RX filtru.



Obr. 8: Simulovaná charakteristika vstupního RX filtru

5.4 Simulace Výstupního TX filtru

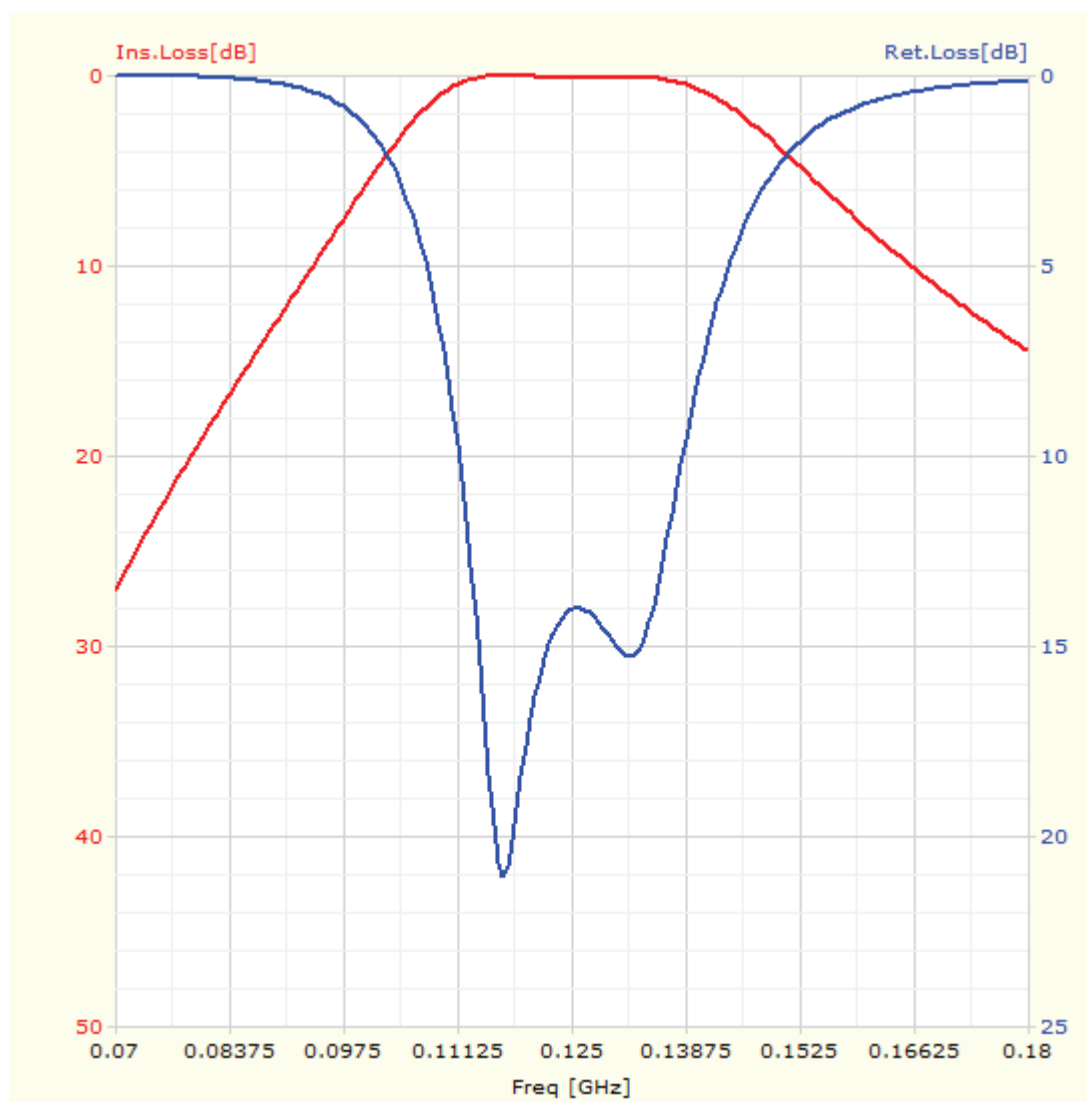
Výstupní TX filtr je navržen podobně jako vstupní RX filtr, jako dvojitá LP a dvojitá HP pro co nejnižší průchozí útlum. Ohled byl brán především na průchozí útlum, potlačení ostatních radioamatérských pásem o alespoň 20 dB, jednoduchost, bez potřeby nastavování, výběr z dostupných součástek a co nejmenší počet hodnot součástek. Na Obr. 9 je předpokládaná frekvenční charakteristika výstupního TX filtru.



Obr. 9: Simulovaná charakteristika výstupního TX filtru

5.5 Simulace Vstupního OSC filtru

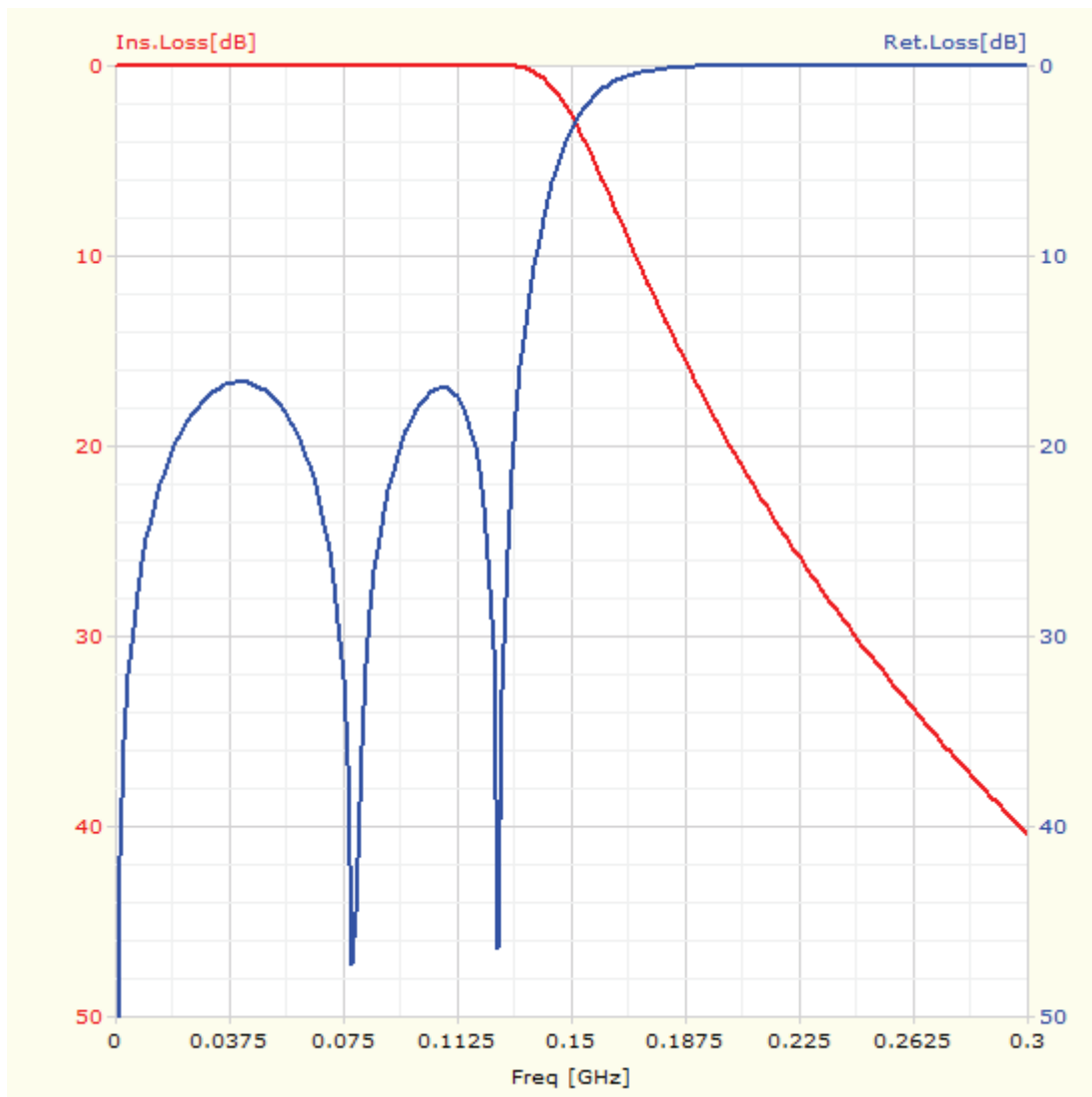
Vstupní OSC filtr je navržen podobně jako výstupní TX filtr, jako dvojitá LP a dvojitá HP pro co nejnižší průchozí útlum. Ohled byl brán především na průchozí útlum, potlačení harmonických násobků oscilátoru a základní frekvence krystalu použitého v oscilátoru, jednoduchost, bez potřeby nastavování, výběr z dostupných součástek a co nejmenší počet hodnot součástek. Na Obr. 10 je předpokládaná frekvenční charakteristika vstupního OSC filtru.



Obr. 10: Simulovaná charakteristika vstupního OSC filtru

5.6 Simulace výstupního OSC filtru

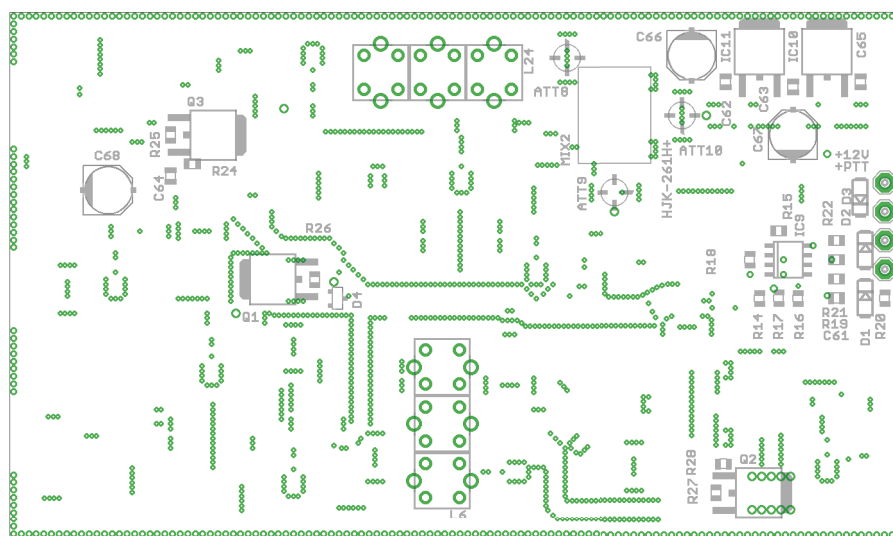
Výstupní OSC filtr je navržen podobně jako předchozí filtry, jako dvojitá LP pro co nejnižší průchozí útlum. Ohled byl brán především na průchozí útlum, potlačení harmonických násobků oscilátoru, jednoduchost, bez potřeby nastavování, výběr z dostupných součástek a co nejmenší počet hodnot součástek. Na Obr. 11 je předpokládaná frekvenční charakteristika výstupního OSC filtru.



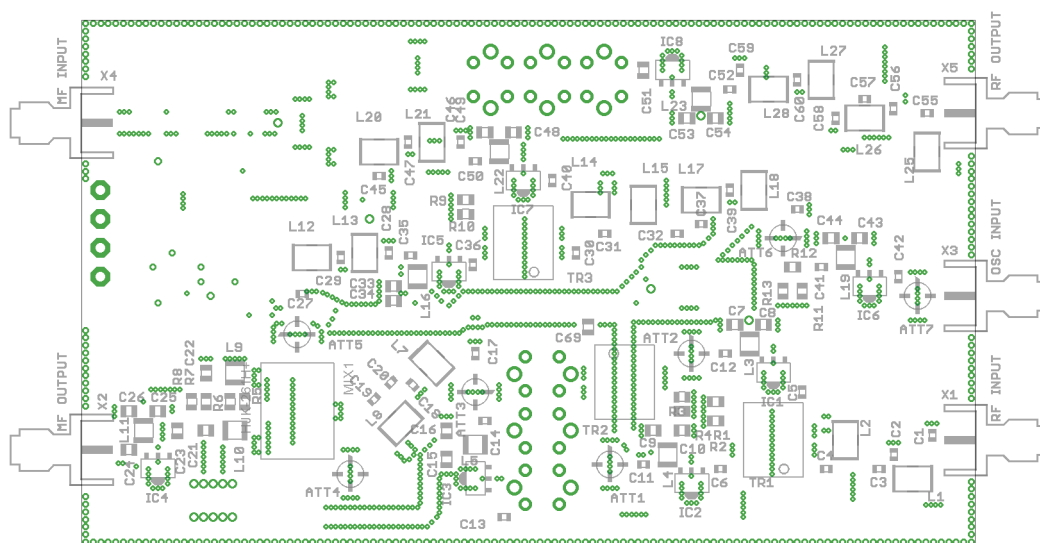
Obr. 11: Simulovaná charakteristika výstupního OSC filtru

6 Návrh plošného spoje

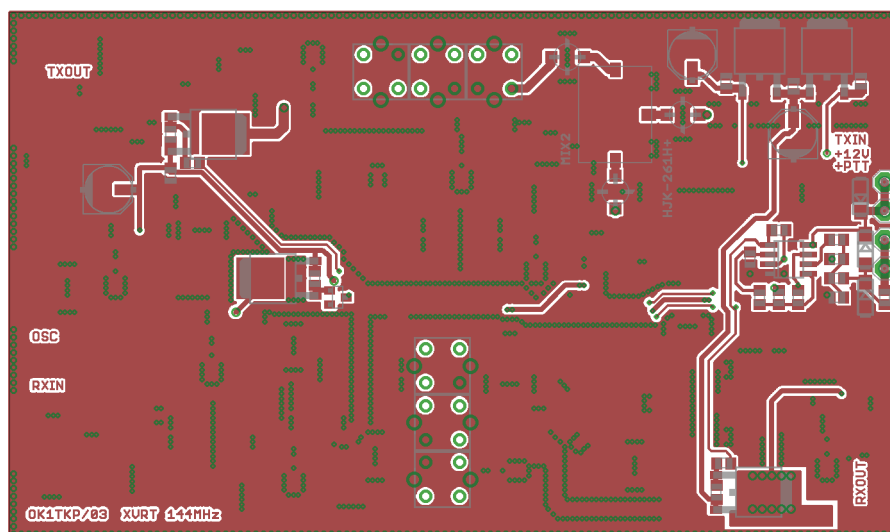
Plošný spoj stejně jako schéma je vytvořeno v programu CadSoft Eagle, materiál byl zvolen Rogers 4350B, tloušťka základního materiálu 0,508 mm, tloušťka fólie 0,035 mm, povrchová úprava chemické zlato, Konstrukční třída VI. Na obr. 12 a 13 je rozmístění součástek, na Obr. 14 a 15 následují obrazce spojů se zobrazenými součástkami.



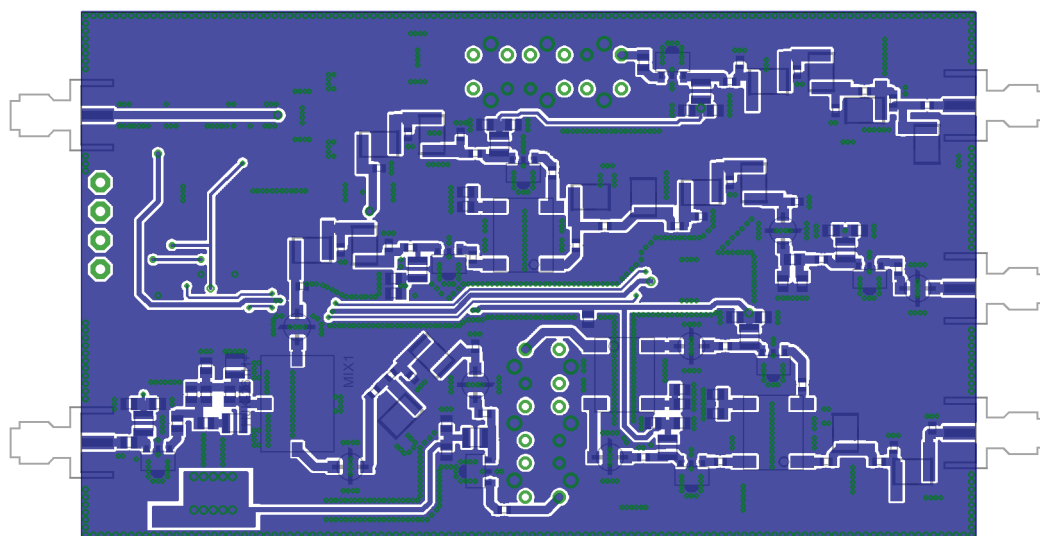
Obr. 12: Rozmístění součástek z horní strany



Obr. 13: Rozmístění součástek z dolní strany



Obr. 14: Obrázec spojů horní strany



Obr. 15: Obrazec spojů dolní strany

7 Měření filtrů, porovnání vyrobených filtrů se simulací

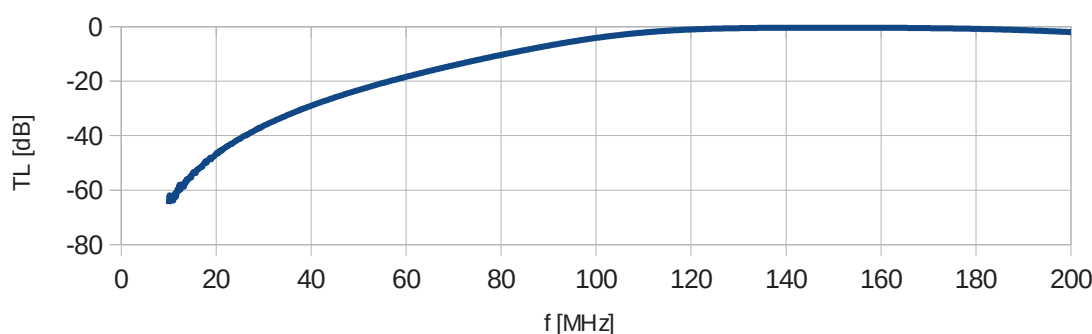
Měření filtrů bylo provedeno na Vektorovém analyzátoru Rohde&Schwarz ZVB 8 (vstupní RX filtr, vstupní a výstupní OSC filtr), miniVNapro (diplexer a výstupní TX filtr). Z obou přístrojů byly uloženy hodnoty do souborů csv a z nich následně vytvořeny grafy. Měření filtrů bylo provedeno před osazením aktivních součástek tak, aby zůstal vstup i výstup přizpůsobený impedanci 50 Ω . Při měření jsem prováděl porovnání se simulací.

7.1 Vstupní RX filtr

Filtry byly simulovány v programu Ansoft designer. Pro realizaci byly zvoleny hotové indukčnosti od firmy Coilcraft řady 1812SMS. Kondenzátory byly zvoleny v provedení SMD, velikosti 0603 od firmy Samsung. Porovnáním simulovaných a naměřených parametrů na vybraných frekvencích je v Tab. 1. Naměřené parametry odpovídají simulovaným. Průchozí útlum na pracovní frekvenci v simulaci vyšel 0 dB. Skutečný naměřený průchozí útlum na pracovní frekvenci 144,3 MHz dosahuje očekávaných hodnot a filtr je pro daný účel použitelný. Na Obr. 8 je simulovaná charakteristika, na Obr. 16 je naměřená charakteristika. Použitím hotových nenastavitelných indukčností je zaručena výborná opakovatelnost celého transvertoru.

Tab. 1: Porovnání parametrů vstupního RX filtru

f [MHz]	A _{simulovaný} [dB]	A _{změřený} [dB]
60	-18	-18,4
144,3	0	-0,38
200	-1,5	-2



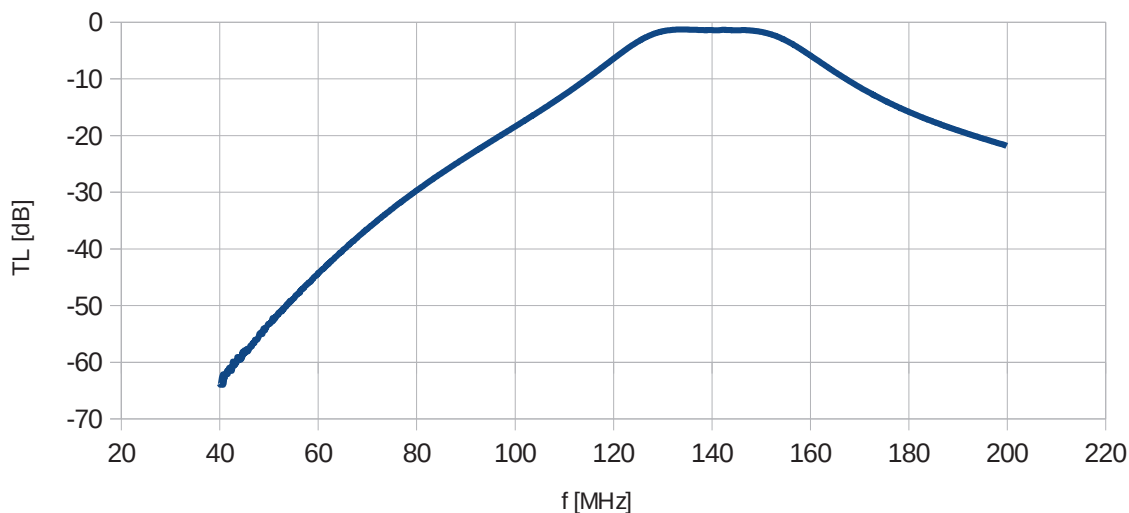
Obr. 16: Útlumová charakteristika vstupního RX filtru

7.2 Výstupní TX filtr

Výstupní TX filtr je dvojitá LP a dvojitá HP, součástky byly zvoleny stejné jako pro vstupní RX filtr, porovnání parametrů na vybraných frekvencích je v Tab. 2. Naměřené parametry odpovídají simulovaným. Průchozí útlum na pracovní frekvenci v simulaci vyšel 0 dB. Skutečný naměřený průchozí útlum na pracovní frekvenci 144,3 MHz dosahuje očekávaných hodnot a filtr je pro daný účel použitelný. Na Obr. 9 je simulovaná charakteristika, na Obr. 17 je naměřená charakteristika.

Tab. 2: Porovnání parametrů výstupního TX filtru

f [MHz]	A _{simulovaný} [dB]	A _{změřený} [dB]
100	-18	-18,4
144,3	0	-1,4
175	-10	-13,8



Obr. 17: Útlumová charakteristika výstupního TX filtru

7.3 Vstupní OSC filtr

Vstupní OSC filtr má za úkol potlačit nežádoucí frekvence oscilátoru. Porovnání naměřených a simulovaných parametrů na vybraných frekvencích je v Tab. 3. Simulovaná charakteristika vstupního OSC filtru je na Obr. 10, změřená charakteristika na Obr. 18. Naměřené parametry odpovídají simulovaným. Průchozí útlum na pracovní frekvenci v simulaci vyšel 0 dB. Skutečný naměřený průchozí útlum na pracovní frekvenci 130 MHz dosahuje očekávaných hodnot a filtr je pro daný účel použitelný.

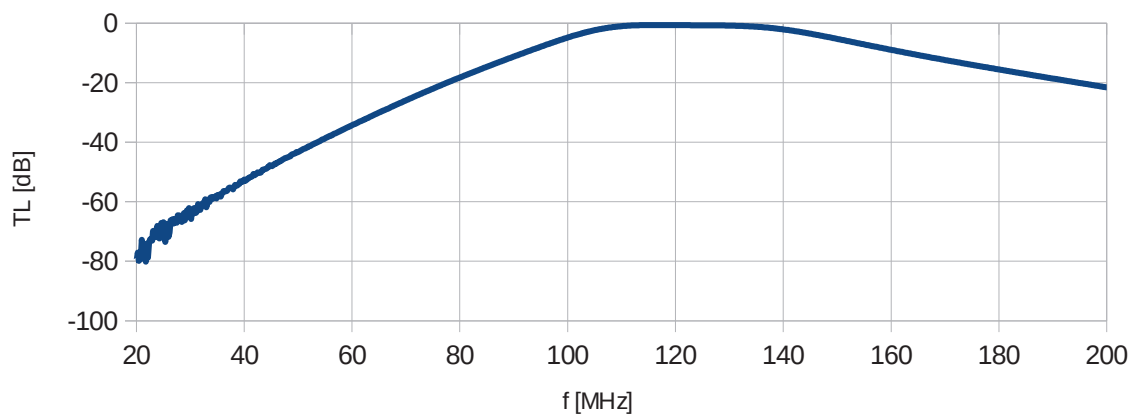
Tab. 3: Porovnání parametrů vstupního OSC filtru

f [MHz]	$A_{\text{simulovaný}}$ [dB]	$A_{\text{změřený}}$ [dB]
70	-27	-26
130	0	-0,82
180	-14	-15,6

Další změřené parametry:

- Útlum odrazu vstupního OSC filtru pro frekvenci 130 MHz $A_{S11} = -16$ dB

Prizpůsobení filtru na impedanci 50 Ω nevychází tak dobré jako v simulaci, v simulaci vyšel útlum odrazu lepší než 28 dB. Patrně to bylo způsobeno použitými kontaktovacími přípravky (příloha A), které umožnily okamžité měření na libovolném místě finálního plošného spoje, bez jakýchkoliv zásahů a letování kabelů nebo konektorů.



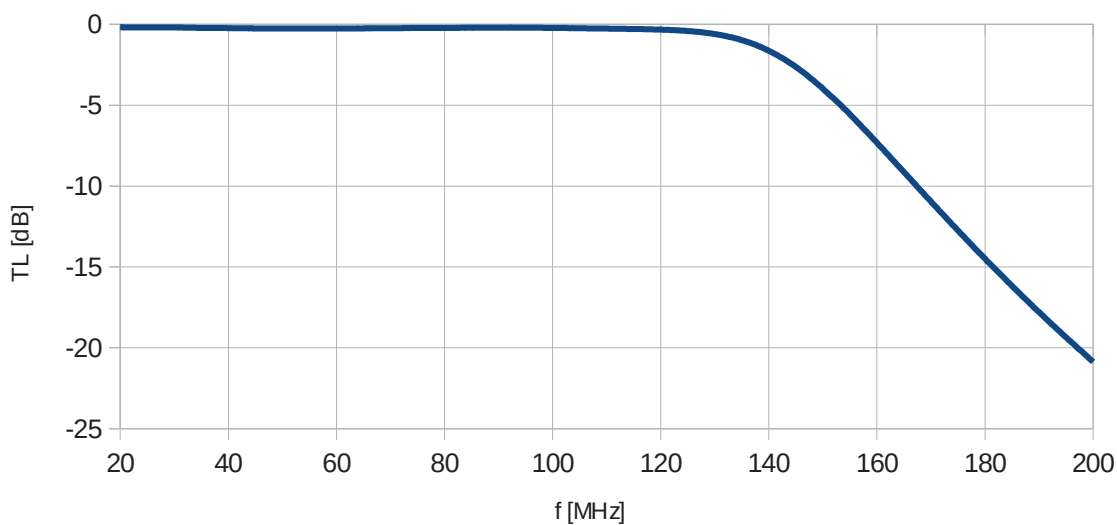
Obr. 18: Útlumová charakteristika vstupního OSC filtru

7.4 Výstupní OSC filtr

Výstupní OSC filtr je dvojitá LP, součástky byly zvoleny stejné jako pro vstupní OSC filtr, porovnání parametrů na vybraných frekvencích je v Tab. 4. Naměřené parametry odpovídají simulovaným. Průchozí útlum na pracovní frekvenci v simulaci vyšel 0 dB. Skutečný naměřený průchozí útlum na pracovní frekvenci 130 MHz dosahuje očekávaných hodnot a filtr je pro daný účel použitelný. Na Obr. 11 je simulovaná charakteristika, na Obr. 19 je naměřená charakteristika.

Tab. 4: Porovnání parametrů výstupního TX filtru

f [MHz]	$A_{\text{simulovaný}}$ [dB]	$A_{\text{změřený}}$ [dB]
130	0	-0,6
200	-20	-20,9



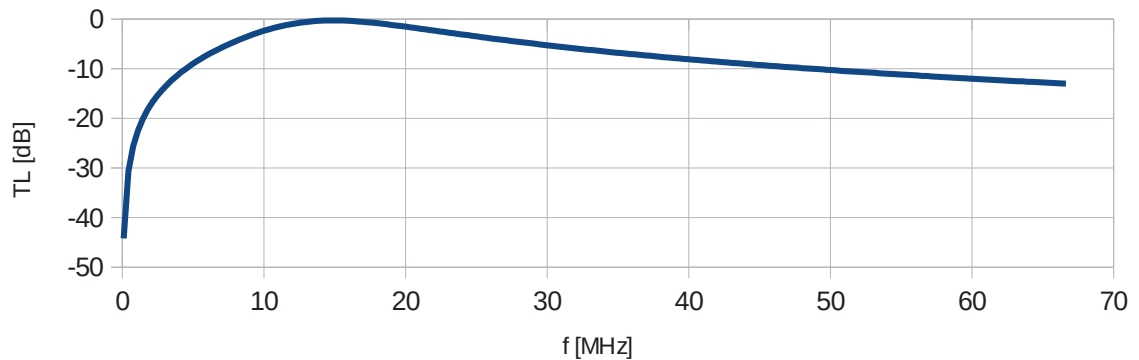
Obr. 19: Útlumová charakteristika výstupního OSC filtru

7.5 Diplexer

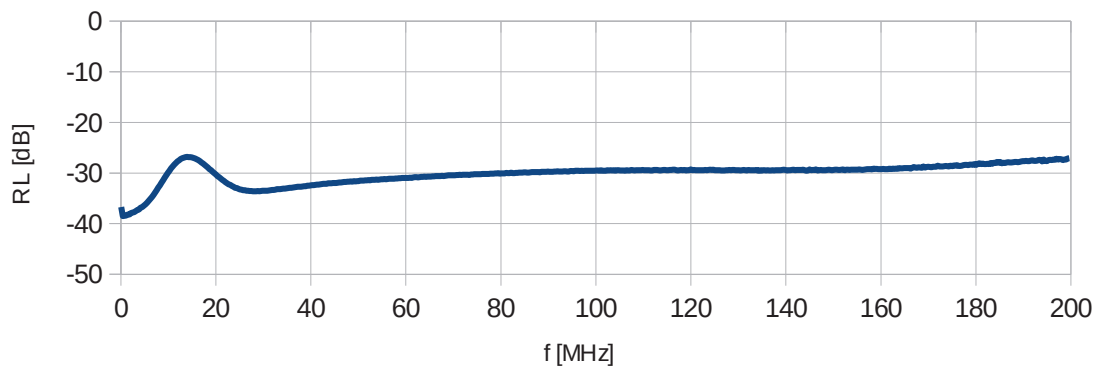
Na Obr. 20 je útlumová charakteristika diplexeru, na Obr. 21 je vstupní přizpůsobení diplexeru na charakteristickou impedanci 50 Ω . V Tab. 5 jsou naměřené útlumy diplexeru na vybraných frekvencích. Průchozí útlum v pásmu od 14 MHz do 16 MHz je pro daný účel dostačující.

Tab. 5: Naměřený průchozí útlum diplexeru

f [MHz]	A_{TL} [dB]
1,5	-20
14	-0,3
16	-0,3
130	-19,8



Obr. 20: Útlumová charakteristika diplexeru



Obr. 21: Přizpůsobení na vstupu diplexeru

7.6 Měření výstupního signálu OSC 130 MHz

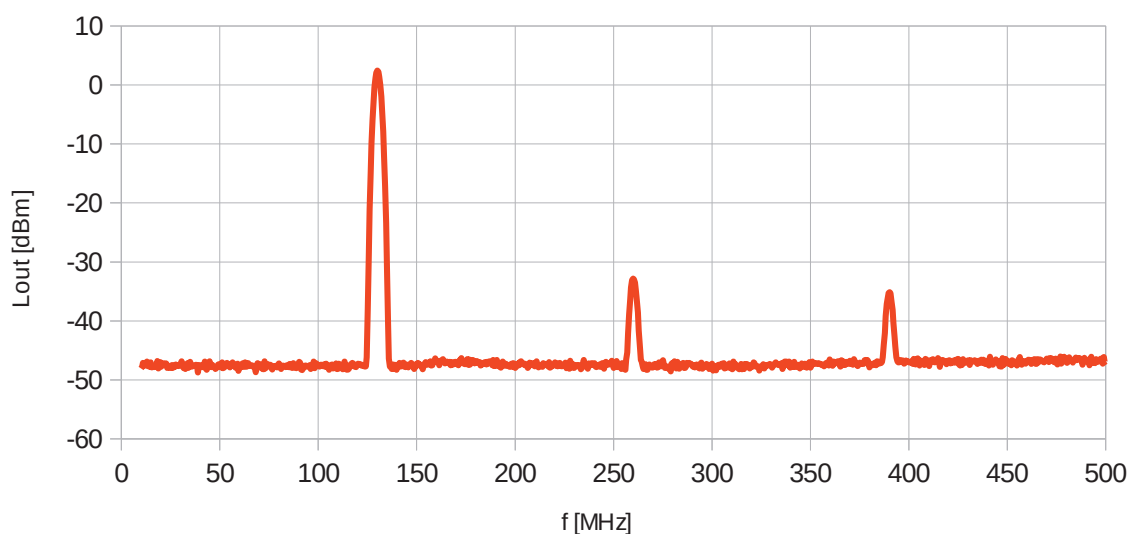
Pro měření a vyzkoušení v provozu byl jako zdroj signálu použit termostatovaný krystalový oscilátor. Výstupní signál oscilátoru je na Obr. 22, v Tab 6. jsou výstupní úrovně harmonických frekvencí. Pro měření byl použit přístroj Agilent EXA N9010A. Výstupní úroveň oscilátoru na frekvenci 130 MHz je +2,4 dBm. Schéma transvertoru počítá s úrovní oscilátoru +4 dBm, pro tento oscilátor byl upraven útlum Π -článku na Obr. 6 na útlum 2,4 dB, v Tab. 7. jsou nové velikosti rezistorů R11, R12, R13. Parametry oscilátoru jsou dostatečné pro použití s tímto transvertorem.

Tab. 6: Velikosti R11,R12, R13 pro útlum 2.4 dB

f [MHz]	L [dBm]
130	+2,4
260	-32,8
390	-35,1

Tab. 7: Velikosti R11,R12, R13 pro útlum 2.4 dB

R11	360 Ω
R12	14 Ω
R13	360 Ω



Obr. 22: Výstupní signál OSC 130 MHz

7.7 Měření konverzního zisku TX

Pro měření konverzního zisku vysílací části byly použity následující přístroje:

- Generátor signálu: miniVNA Pro
- Měřicí přijímač: FUNcube Dongle Pro+

Konverzní zisk vysílací části byl měřen při následujících parametrech:

- Frekvence oscilátoru $f_{OSC} = 130$ MHz
- Frekvence mezifrekvenčního signálu $f_{MF} = 14,3$ MHz
- Úroveň mezifrekvenčního signálu $L_{MF} = 0$ dBm

Naměřená hodnota:

- Konverzní zisk $A_{TX} = 1,6$ dB

7.8 Měření konverzního zisku RX

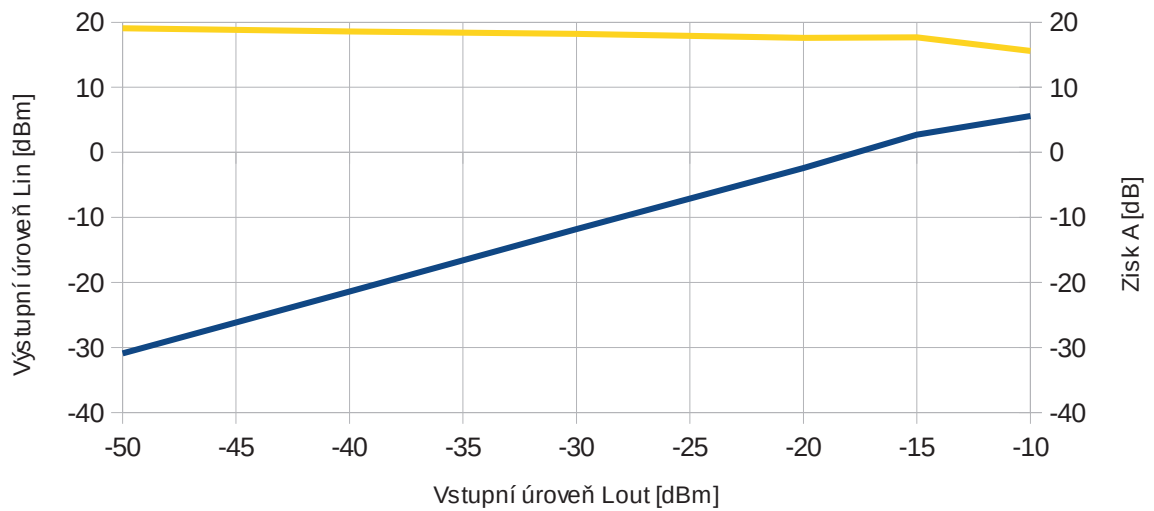
Pro měření konverzního zisku přijímací části byly použity následující přístroje:

- Generátor signálu: miniVNA Pro
- Měřicí přijímač: FUNcube Dongle Pro+

Na Obr. 23 jsou charakteristiky zisku a úrovně výstupního signálu v závislosti na úrovni vstupního signálu. Měření bylo provedeno pro frekvenci vstupního signálu 144,3 MHz.

Konverzní zisk $A = 19,7$ dB

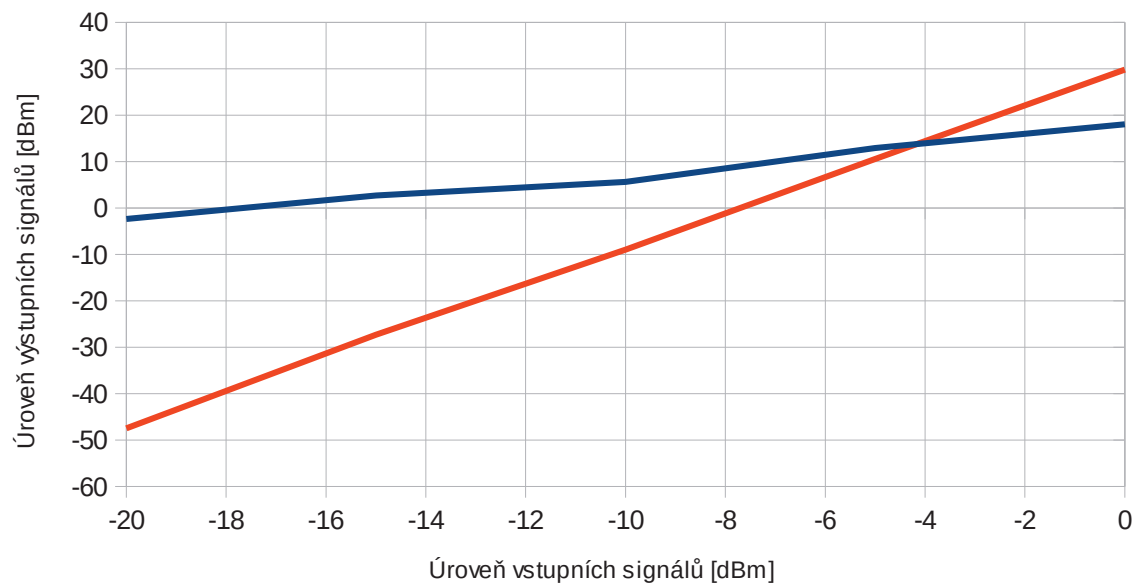
Předpokládaný konverzní zisk 30 – 35 dB nebyl dosažen, protože došlo při osazování k poškození zesilovače IC4, AH101-G. Náhradní obvod nebyl k dispozici. Po opravě se dá očekávat dosažení vytyčených parametrů, zisk bude přibližně 34 dB.



Obr. 23: Závislost úrovně výstupního signálu a zisku na úrovni vstupního signálu

7.9 Měření parametrů IP3 RX

Pro měření IP3 RX části transvertoru bylo použito stejných přístrojů jako v kapitole 7.8 při měření konverzního zisku RX. Přístroj miniVNAPro je možné přepnout do funkce generátoru dvou frekvencí, čehož bylo využito, frekvence při měření IP3 byly nastaveny: 144,308 MHz a 144,312 MHz. Do grafu na Obr. 24 jsou vyneseny charakteristiky výstupních signálů F1 a F2, toto jsou žádoucí produkty směšování. Dále jsou do grafu zaneseny nežádoucí produkty F3 a F4, charakteristika byla změřena až do vstupního signálu -10 dBm. Křivky jsou prodlouženy až k jejich průsečíku. Průsečík obou křivek určuje hodnotu výstupního IP3: $IP3_{OUT} = +13,7$ dBm. Očekávaných výstupních hodnot celého transvertoru $IP3_{OUT} > +30$ dBm nebylo dosaženo, kvůli zničení zesilovače AH101-G, jak je zmíněno v kapitole 7.8. Po opravě je možno očekávat výstupní IP3 přibližně +28 dBm.



Obr. 24: Graf pro určení výstupního IP3

Závěr

Cílem této bakalářské práce byl návrh a výroba transvertoru včetně ozkoušení v provozu. Stanovený cíl byl splněn.

Transvertor je vyroben z běžně dostupných součástek. Náklady na výrobu a pořízení komponent, bez započítání prací, jsou přibližně polovina ceny transvertoru TR 144 H +40. V návrhu byly některé filtry nešťastně navrženy a vykazují malé potlačení nežádoucích signálů. Tato měření nejsou do práce zahrnuta, protože transvertor není možné bez doplňujících filtrů provozovat. Vysílací část má na svém výstupu malé potlačení oscilátorového signálu. Nežádoucí zrcadlový produkt směšování ve vysílací části na frekvenci 116 MHz je také málo potlačen. Vývoj tohoto transvertoru bude muset pokračovat, aby nebylo potřeba dalších přídavných filtrů. Jako možné řešení se nabízí modifikovat některé filtry na pásmové propusti. Dále bude potřeba odhalit a napravit nízkou hodnotu celkového IP3 přijímací části. Další možné vylepšení transvertoru je rozladitelný oscilátor s několika krystaly, který by umožňoval pokrýt pásmo od 144,000 MHz do 144,500 MHz, bez změny mezifrekvenčního kmitočtu, současně se zařazením úzkopásmových krystalových filtrů na této mezifrekvenci.

Transvertor byl zařazen 3.- 4. 5. 2014 do přijímací cesty při radioamatérském závodě „II. Subregionální závod“ [7], v tomto závodě jsme soutěžili jako kolektiv pod značkou OK2M. Došlo ke srovnání s profesionálně vyrobeným transvertorem TR 144 H +40 [8] od firmy Kuhne electronic GmbH. Transvertor byl vybaven externím pásmovým filtrem. Celou dobu, kdy probíhalo porovnání, byly oba transvertory naprosto srovnatelné, nedocházelo k výraznějšímu zkreslování signálů, případné zkreslení signálů bylo pozorováno naprosto shodně na obou transvertorech. Transvertor TR 144 H +40 je radioamatérskou veřejností považován za nejlepší transvertor, který je možné zakoupit. Oba srovnávané transvertory mají při příjmu podobnou spotřebu 1-2 A.

Transvertor bude dále sloužit převážně pro provoz v radioamatérských závodech, kterých se zúčastňujeme jako tým.

Seznam literatury a informačních zdrojů

- [1] Direct-broadcast satellite. In: Wikipedia: the free encyclopedia [online]. San Francisco (CA): Wikimedia Foundation, 2001- [cit. 2013-01-22]. Dostupné z: http://en.wikipedia.org/wiki/Direct_Broadcast_Satellite
- [2] IEEE 802.11. [online]. [cit. 2013-01-03]. Dostupné z: http://cs.wikipedia.org/wiki/IEEE_802.11
- [3] ČESKÁ REPUBLIKA. SBÍRKA ZÁKONŮ: Vyhláška ze dne 19. dubna 2005 o technických a provozních podmínkách amatérské radiokomunikační služby. In: Sbírnka zákonů č 156 / 2005. 2005, 33,-. Dostupné z: <http://www.ctu.cz/1/download/sb059-05.pdf>
- [4] DATA SHEET PGA-103+. [online]. [cit. 2013-01-22]. Dostupné z: <https://www.minicircuits.com/pdfs/PGA-103+.pdf>
- [5] Neosid Katalog. [online]. [cit. 2011-09-22]. Dostupné z: http://www.neosid.de/produktblaetter/neosid_Filter_Spulen_Helixkreise_7_10.pdf
- [6] DATA SHEET PHA-1+. [online]. [cit. 2014-05-18]. Dostupné z: <http://217.34.103.131/pdfs/PHA-1+.pdf>
- [7] Český radioklub. Všeobecné podmínky závodů na VKV. [online]. [cit. 2014-05-6]. Dostupné z: <http://www.crk.cz/FILES/VPZVKV2014.pdf>
- [8] Kuhne electronic GmbH. TR 144 H +40. [online]. [cit. 2014-05-6]. Dostupné z: <http://www.kuhne-electronic.de/en/products/transverter/tr-144-h-40.html>

Přílohy

Příloha A - Kontakovací přípravky

