

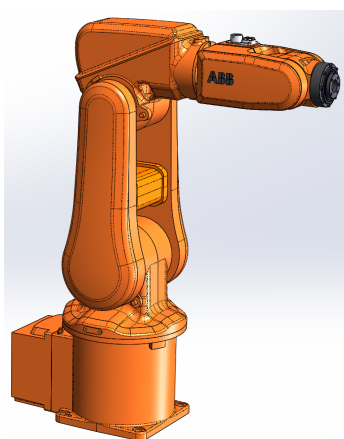
Využití 3D CAD dat pro simulace v systému Matlab Simulink/SimMechanics

Arnold Jáger¹

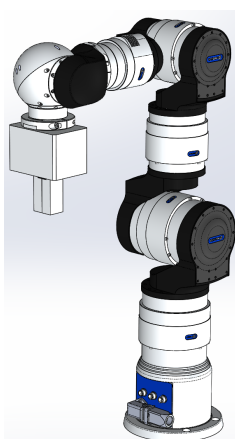
1 Úvod

V dnešní době je stále jednodušší získat či vytvořit díky velkému počtu softwarových nástrojů 3D modely mechatronických zařízení. Data z těchto modelů se následně dají výhodně využít pro různé simulace ať už kinematických nebo dynamických vlastností těchto zařízení. Vhodným nástrojem k provádění těchto simulací je programové prostředí *Matlab* a jeho nadstavby *Simulink* s knihovnou *Simscape-SimMechanics*. Hlavní výhodou využití tohoto systému spočívá jednak v možnosti využít další nástroje prostředí *Matlab*, a také v univerzálnosti, kdy lze na rozdíl od softwarových nástrojů, dodávaných výrobcí průmyslových robotů, vytvořit libovolnou mechatronickou strukturu. Tyto softwarové nástroje jsou navíc mnohdy dostupné buď s velmi omezenou funkcí a nebo až po zakoupení zařízení od daného výrobce.

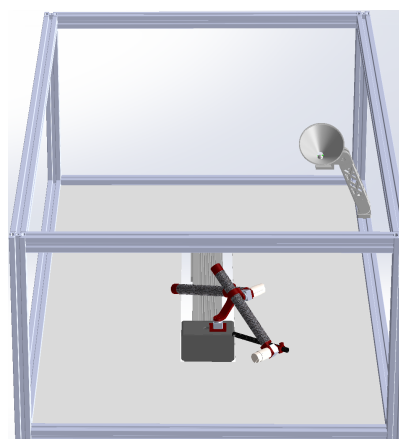
Cílem tohoto příspěvku je seznámit čtenáře s možnostmi využití 3D CAD dat právě v prostředí *Matlab Simulink/SimMechanics*, zejména pak pro simulaci a vizualizaci pohybu robotu.



(a) ABB IRB 120



(b) Schunk LWA 4D



(c) Výukový model Alice

Obrázek 1: Modely robotů v programu Solidworks

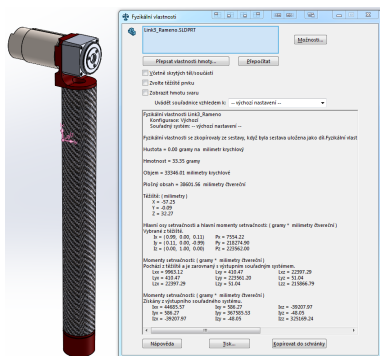
2 Převedení CAD dat do prostředí SimMechanics

Téměř každý výrobce průmyslových robotů (Kuka, ABB, Stäubli), či mechatronických zařízení (Schunk, Maxon motor) již dnes poskytuje alespoň v nějaké základní podobě 3D model svého zařízení. Na obrázku 1 jsou zobrazeny příklady modelů v programu u Solidworks. Tento program také umožňuje jednotlivým dílům robotu přiřadit materiálové vlastnosti, ze kterých je

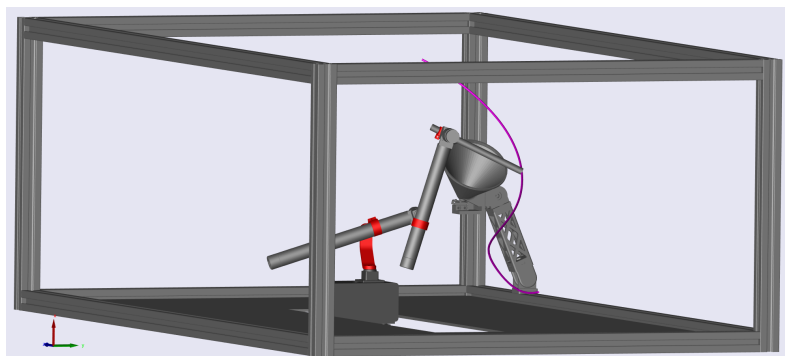
¹ student doktorského studijního programu Aplikované vědy a informatika, obor Kybernetika, e-mail: arnie87@kky.zcu.cz

pak program schopný vypočítat dynamické vlastnosti jednotlivých komponent, zejména hmotnost, polohu těžiště a matici setrvačnosti, viz obrázek 2(a). Tyto hodnoty pak lze využít při definování mechanické struktury v prostředí *SimMechanics*.

V případě převedení vizualizačních dat je potřeba nejprve provést dekompozici robotu na jednotlivá ramena a následně těmto ramenům definovat souřadné systémy, podle kterých je možné v *Simmechanics* jednoznačně určit polohu a orientaci daného ramene. U sériových robotů lze použít tzv. Denavit-Hartenbergovu úmluvu (viz Sciavicco a Siciliano (2001)), podle které lze systematicky definovat souřadné systémy jednotlivých ramen. Následně pak lze jednotlivá ramena vůči těmto souřadným systémům vyexportovat do vhodného grafického formátu, který je v případě *SimMechanics* formát **STL**. Pro potřeby vizualizace lze takto vyexportovat nejenom jednotlivé díly robotu, ale například i okolní konstrukce a sledovat tak, jestli při pohybu nedochází ke kolizím, nebo například průběh trajektorie koncového efektoru a kontrolovat tím správnost algoritmů pro sledování požadované trajektorie. Na obrázku 2(b) je zobrazena vizualizace takto převedeného výukového modelu Alice.



(a) Dynamické vlastnosti ramene vypočítané v programu SolidWorks



(b) Model robotu v prostředí *SimMechanics*

Obrázek 2: Převedení grafických a dynamických vlastností robotu

3 Vizualizace výukového modelu Alice

Na Katedře kybernetiky Fakulty aplikovaných věd byl vytvořen výukový model robotu, který má sloužit především jako pomůcka při výuce předmětů na katedře. Mezi významné vlastnosti tohoto robotu patří konfigurovatelnost a redundantnost. Obě tyto vlastnosti přímo vybízí k využití simulačního nástroje *SimMechanics*. Kromě klasické vizualizace pohybu, kdy za využití redundantnosti robotu lze požadovanou trajektorii projet více způsoby, lze využít i simulaci dynamických vlastností robotu při změně konfiguraci a vyvarovat se tak mechanickému poškození robotu při reálném pohybu.

Poděkování

Tato práce byla podpořena Technologickou agenturou ČR, projekt CIDAM TE02000103, a Západočeskou univerzitou v Plzni, projekt SGS-2016-031.

Literatura

Sciavicco, L. a Siciliano, B., 2001. *Modelling and control of robot manipulators*. Springer, New York.