

Počítačová podpora výuky elektroniky

Pavel Kratochvíl¹, Fakulta pedagogická Západočeské univerzity v Plzni

Doba, kdy výuka elektroniky probíhala pouze křídou na tabuli s občasou ukázkou reálných součástek, je nenávratně pryč. V současné době je k dispozici nepřeberné množství učebních pomůcek, elektronických stavebnic, volně dostupných i komerčních programů pro simulaci elektronických obvodů, hardware a software pro napojení měřených obvodů na PC, animací z nejrůznějších oblastí elektroniky volně dostupných na internetu. Tento článek je určen pro učitele elektroniky na středních školách, kteří používají nebo chtějí používat počítačovou podporu ve své výuce. Chtěl bych zde nabídnout mnou vytvořené animace jevů, součástek a obvodů z několika oblastí analogové a digitální elektroniky a uveřejnit výsledky pedagogického výzkumu zachycující zkušenosti učitelů s tímto způsobem výuky. Touto problematikou jsem se zabýval ve své disertační práci.

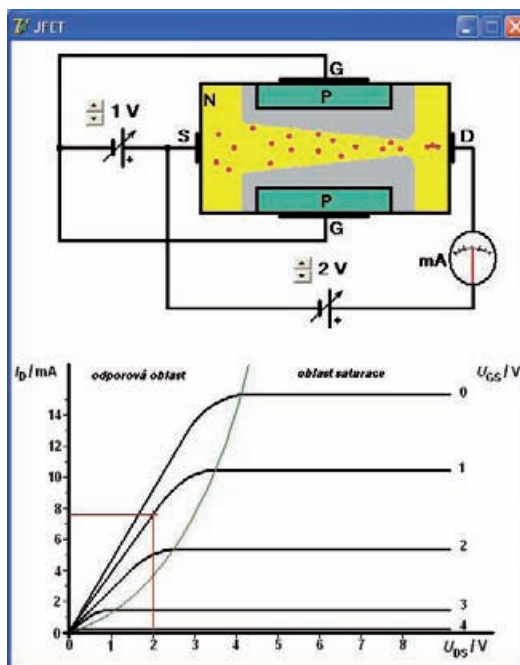
Celkem bylo vytvořeno 35 animací, které jsou volně dostupné na webových stránkách www.elektronicke-modely.ic.cz včetně jejich metodických návodů. Všechny byly vytvořeny v programovacím prostředí Delphi a jsou spustitelné bez nutnosti instalování jakýchkoliv softwarových podpůrných doplňků. Dle možností prohlížeče je lze spustit „z aktuálního umístění“ bez nutnosti stahování (tuto možnost nabízí Internet Explorer nebo Opera). Aplikace je také možné stáhnout (jednotlivě nebo v archivu zip) a používat je i bez připojení k internetu.

V následující části článku uvádím několik ukázek vytvořených animací. Z oblasti analogové elektroniky bylo vytvořeno po třech animacích unipolárních tranzistorů, usměrňovačů, klopných obvodů a osm animací jevů v polovodičích.

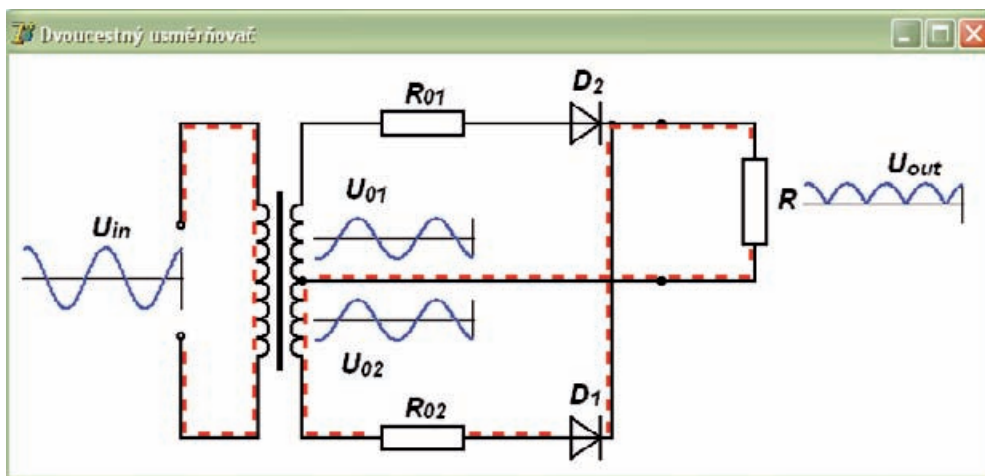
Na obr. 1 je vyobrazen unipolární tranzistor typu JFET. U této skupiny animací je znázorněna struktura tranzistoru a animace kanálu (různých typů u různých součástek) sloužících k průchodu nositelů náboje. Šířka a tvar kanálu se mění v závislosti na velikosti a polaritě připojených napětí. Je zde zřejmá souvislost mezi šířkou kanálu a tvarem V-A charakteristik. Z animace je patrná základní vlastnost unipolárního tranzistoru:

vedení proudu pouze jedním druhem nositelů náboje. Je znázorněno i zapojení zdrojů, co se týče polarit.

Úkolem animací usměrňovačů je znázornění proudů protékajících obvodem a průběhů vstupního a výstupního napětí. Na obr. 2 je vyobrazen dvoucestný usměrňovač.



Obr. 1 – Unipolární tranzistor JFET

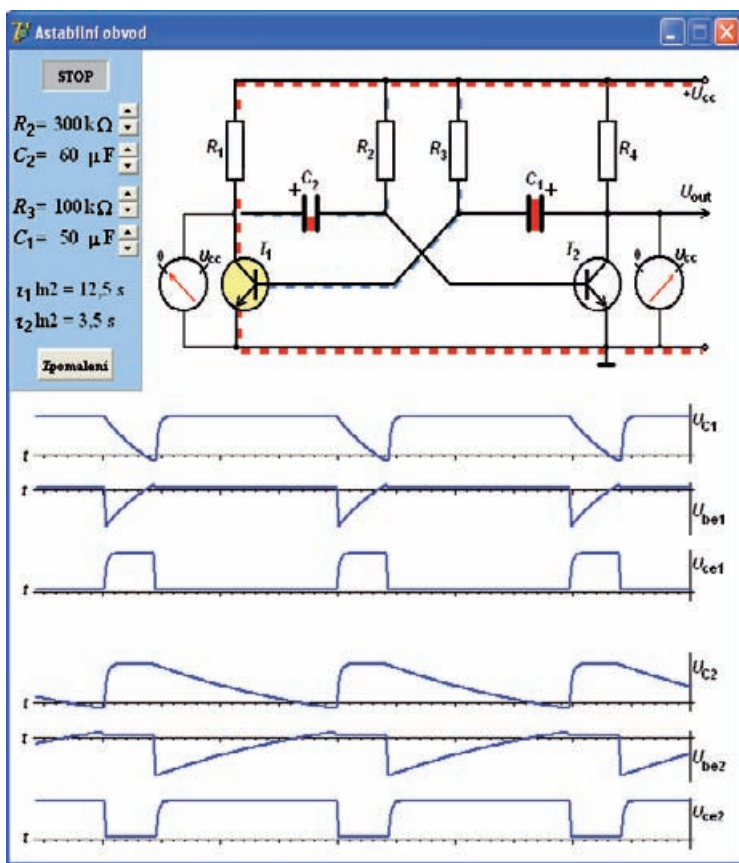


Obr. 2 – Dvoucestný usměrňovač

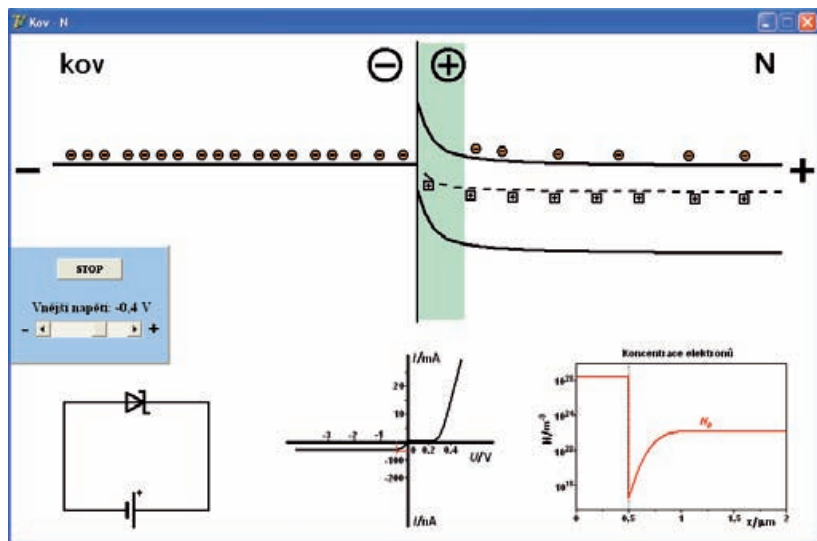
¹ kratinek@post.cz

Obr. 3 zachycuje animaci ze skupiny klopných obvodů – astabilní klopný obvod. Cílem této skupiny animací je znázornění časového průběhu proudů a napětí v jednotlivých částech obvodu. V animaci je rozebrána situace v okamžiku připojení zdroje napětí, kdy dochází (při symetrii obvodu) k diferenciaci bázových proudů a obvod se díky kladné zpětné vazbě překlápá do stabilního, případně kvazistabilního stavu. U bistabilního obvodu může uživatel volit různé způsoby řízení, ze kterých je zřejmé různé využití obvodu. Jsou vykresleny změny proudů a napětí při přivedení řídicích signálů. U všech těchto animací jsou vzhledem k plynulé změně veličin vykreslovány jejich časové průběhy. Je umožněna změna délky trvání kvazistabilních stavů změnou parametrů součástek.

Skupina animací jeví v polovodičích si klade za cíl znázornění energetických hladin v přechodu PN a struktury kov–polovodič na základě pásové teorie. Dále změny tvaru hladin v závislosti na vnějším napětí a vyobrazení pohybu elektronů a děr. Na obr. 4 je zachycen



Obr. 3 – Astabilní klopný obvod



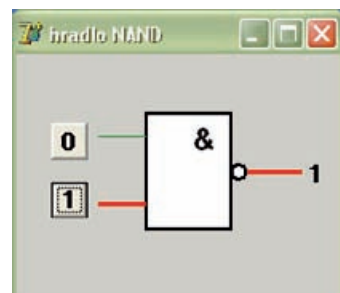
Obr. 4 – Energetické hladiny ve struktuře kov – polovodič N

Animace hradel, kombinačních a sekvenčních obvodů umožňují uživateli měnit logické hodnoty na vstupech. V závislosti na vstupních hodnotách jsou měněny hodnoty výstupní.

Na obr. 5 je animace hradla NAND.

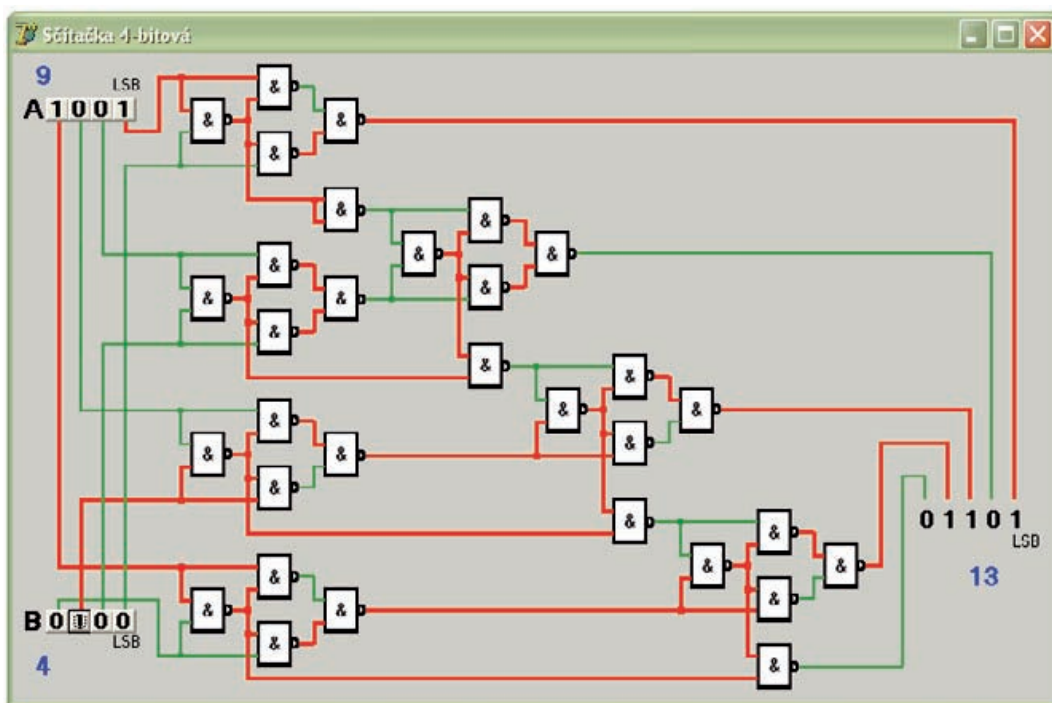
přechod kov–polovodič typu N. Tato skupina animací vznikla původně pro potřeby výuky elektroniky na Fakultě pedagogické. Pro střední školy jsou vhodné jako nadstavbové učivo, protože pásová teorie na středních školách není do výuky standardně zařazena.

Z oblasti digitální elektroniky bylo vytvořeno šest animací hradel, jedenáct kombinačních a sekvenčních logických obvodů a animace procesoru.



Obr. 5 – Hradlo NAND

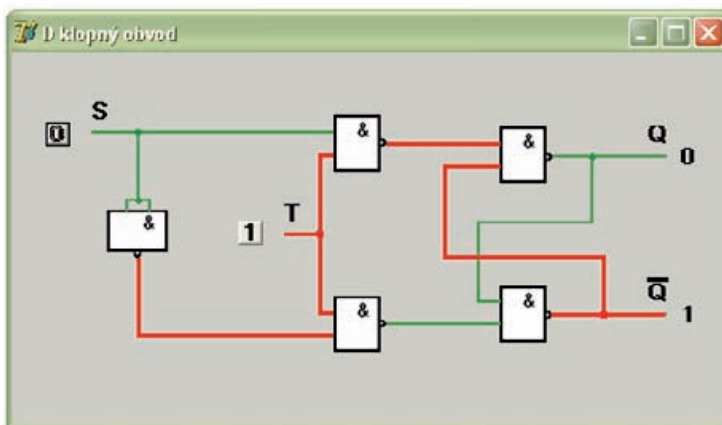
Obr. 6 vyobrazuje čtyřbitovou sčítačku – animaci ze skupiny kombinačních logických obvodů. Jejich cílem je názorné vyobrazení zapojení a funkce. Výstup čtyřbitové sčítačky je pětibitový, protože součet může být obecně o jeden řád vyšší než řády dvou sčítanců.



Obr. 6 – Čtyřbitová sčítačka

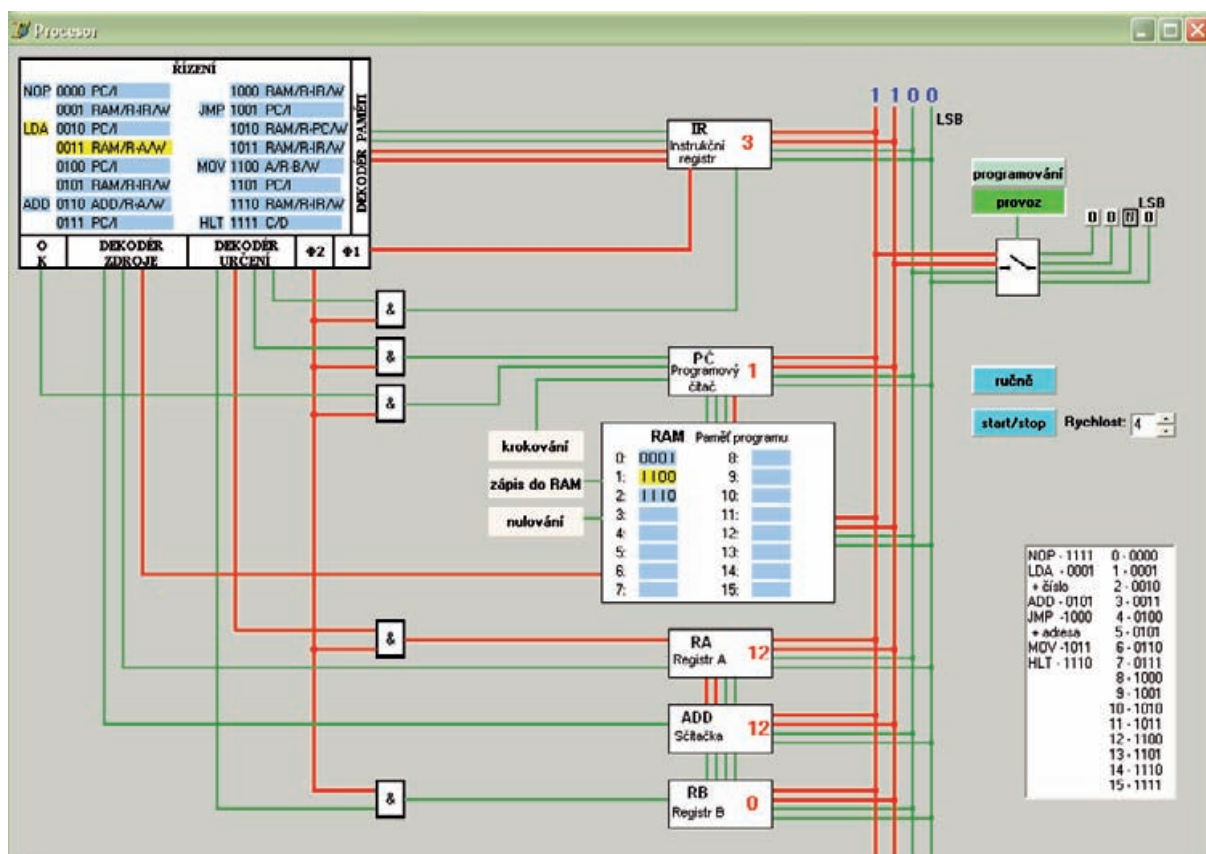
Na rozdíl od kombinačních logických obvodů, jejichž výstupní stav je jednoznačně dán kombinací logických úrovní na vstupu, výstupní hodnota sekvenčních logických obvodů závisí i na předchozích stavech obvodu. Jedním z nich je i D-klopný obvod používaný jako registr (obr. 7).

Hlavním úkolem poslední představené animace je znázornění principu činnosti procesoru. Klíčové je pochopení funkce řídicích obvodů, kde jsou uloženy mikroinstrukce. Z těchto obvodů vycházejí řídicí signály pro pohyb dat mezi registry, paměti, sčítačkou a programovým čítačem. Je zde znázorněna vnitřní struktura jednoduchého procesoru a funkce jeho jednotlivých částí (obr. 8). Aplikace umožňuje přepínání mezi stavy *programování* a *provoz*. Ve stavu *programování* je možný zápis programu do paměti RAM. Zapsaný program je vykonán po přepnutí do stavu *provoz*.



Obr. 7 – D-klopný obvod

Ve školním roce 2011/2012 byl proveden pedagogický výzkum zabývající se problematikou používání počítačových modelů a animací ve výuce elektroniky. Na webu www.elektronicke-modely.ic.cz bylo možné vyplnit elektronický dotazník, jehož hlavními otázkami je míra používání počítačových pomůcek a jejich přínos do vyučování. Prostřednictvím školních e-mailů, které jsem našel na webech 34 středních odborných škol s elektrotechnickým zaměřením, byli osloveni učitelé elektroniky. Z celkového počtu 75 oslovených odeslalo vyplněné dotazníky 23 učitelů. Výzkum přináší několik závěrů, které jsou vzhledem k nízké účasti spíše informativního charakteru.



Obr. 8 – Model čtyřbitového procesoru

- Reálné i počítačové učební pomůcky jsou používány přibližně stejnou měrou – průměrně ve 26 % vyučovacích hodin.
- Navzdory mému předpokladu neexistuje korelace mezi mírou používání počítačových pomůcek a věkem (případně délkou praxe) učitele.
- Technická vybavenost škol pro používání počítačových pomůcek je dostatečná. Na každé škole je k dispozici počítačová učebna, dataprojektor, případně interaktivní tabule.
- Téměř jednoznačně se učitelé shodují, že počítačové animace mají vliv na motivaci studentů, především ve formě zvýšení jejich pozornosti.
- Vliv počítačových animací na zapamatování učiva nelze potvrdit ani vyvrátit. Polovina učitelů není schopna zhodnotit rozdíl ve výkonech studentů s použitím PC modelů a bez nich. Přibližně 35 % učitelů uvádí lepší porozumění vlivem zvýšené pozornosti a názornosti. Zbytek (15 %) učitelů je skeptický vůči vlivu těchto pomůcek na výkony studentů.

Závěrem lze říci, že používání počítačových modelů a animací se stejně jako reálné učební pomůcky a elektronické stavebnice stalo nedílnou součástí výuky elektroniky. Učitelé se shodují na tom, že neefektivnější je používání výpočetní techniky při praktických cvičeních, kdy počítač zastává funkci měřicího přístroje. Pro demonstraci chování elektronických obvodů jsou velmi přínosné simulační programy typu ORCAD. Z průzkumu vyplývá, že pro elektronické obvody je zbytečné vytvářet jednoúčelové animace. Pomocí simulačních programů lze totiž sestavit jakýkoliv obvod a sledovat elektrické veličiny v jednotlivých částech obvodu. Jednoúčelové animace jsou vhodné například k vysvětlení funkce elektronických součástek nebo k vykreslení jevů v polovodičových strukturách. Každá škola má různé požadavky na znalosti studentů. Je proto na každém učiteli, aby zhodnotil možnosti počítačových modelů a vybral si z velké škály volně dostupných i placených programů a animací.