

**ZÁPADOČESKÁ UNIVERZITA V PLZNI  
FAKULTA ELEKTROTECHNICKÁ**

**Katedra elektroenergetiky a ekologie**

**DISERTAČNÍ PRÁCE**

**Plzeň, 2016**

**Ing. Lenka Raková**

Západočeská univerzita v Plzni  
Fakulta elektrotechnická

## **DISERTAČNÍ PRÁCE**

k získání akademického titulu doktor  
v oboru

## **ELEKTROENERGETIKA**

Ing. Lenka Raková

### **Regulace frekvence a napětí v ostrovních mikrosítích s fotovoltaickými systémy**

**Školitel:** Doc. Ing. Emil Dvorský, CSc.

**Datum státní doktorské zkoušky:** 25. 2. 2014

**Datum odevzdání práce:** 31. 8. 2016

V Plzni, 2016

## **Název práce**

Regulace frekvence a napětí v ostrovních mikrosítích s fotovoltaickými systémy

## **Anotace**

Decentralizovaná výroba elektrické energie z fotovoltaických elektráren má vliv na provoz a regulaci elektrizační soustavy České republiky. Cílem disertační práce je zhodnocení možnosti regulace frekvence a napětí v ostrovních mikrosítích pomocí fotovoltaických elektráren.

Úvodní část práce se zabývá stručným popisem současného využití fotovoltaických elektráren v České republice, charakteristikou mikrosítí a principem napěťových střídačů. Dále je zde vysvětlena primární a sekundární regulace frekvence a napětí pomocí klasických statických charakteristik a virtuálních metod.

Ve druhé části práce jsou vytvořeny matematické modely regulačního obvodu střídače pro obě diskutované virtuální metody. Vhodnost použitých metod je ověřena simulacemi v programu MATLAB Simulink. Nejdůležitějším přínosem práce je modifikace a analýza metody virtuální frekvence a napětí a její porovnání s metodou virtuálních výkonů.

Třetí část je věnována regulaci napětí pomocí více fotovoltaických systémů v mikrosítích napájených vedením ze dvou stran nebo z jedné strany dvěma paralelními zdroji. Následně je navržena úprava regulačního obvodu střídače.

V závěrečné části disertační práce jsou shrnuty teoretické a praktické přínosy, vyhodnocení výsledků simulací, zhodnocení porovnání virtuálních metod a ověření hypotéz.

## **Klíčová slova**

Primární regulace, sekundární regulace, mikrosíť, ostrovní provoz, fotovoltaická elektrárna, IGBT střídač, metoda virtuálních výkonů, metoda virtuální frekvence a napětí.

## **Title**

Frequency and Voltage Control in the Islanded Microgrids with Photovoltaic Power Systems

## **Abstract**

The decentralized electricity generation from photovoltaic power plants is accompanied by unfavourable consequences on the operation and regulation of the Czech Republic electricity system. The aim of the doctoral thesis is to evaluate the possibilities of the frequency and voltage control in the microgrids island mode powered by the photovoltaic power plants.

The introductory part deals with a brief description of the current use of photovoltaic power plants in the Czech Republic, characteristic of the microgrid and the principle of the voltage source inverters. Next, there is explained the primary and secondary control of frequency and voltage by means of the conventional static characteristics and virtual methods.

In the second part, there are created mathematical models of the inverter control circuit for both of discussed virtual methods. The suitability of the used methods is verified by the simulations in MATLAB Simulink. The most important benefit of this work it is the modification and analysis of the virtual frequency and voltage method and their comparison with the virtual powers method.

The third part is concentrated on the voltage regulation by using multiple photovoltaic power systems in the microgrids which are powered from the power line from two sides or from only one side by means of two parallel sources. Subsequently the modification of the inverter control circuit is proposed.

In the final part of the dissertation, there are summarized the theoretical and the practical evaluation benefits of the simulations results, the virtual methods comparison and verification of the hypotheses.

## **Keywords**

Primary control, secondary control, microgrid, island operation, photovoltaic power plant, IGBT inverter, virtual powers method, virtual frequency and voltage method.

## **Titel**

Regulation die Frequenzen und Spannung in den Inselmikronetzen mit Photovoltaikanlagen

## **Abstrakte**

Dezentral Stromerzeugung aus Photovoltaik-Kraft wirkt sich auf den Betrieb und die Regulation des Elektrizitätssystems in der Tschechischen Republik. Ziel der Dissertation ist die Möglichkeit der Regelung der Frequenz und Spannung in den Inselmikronetzen mit Hilfe Photovoltaikanlagen zu bewerten.

Der einleitende Teil gibt eine kurze Beschreibung der aktuellen Nutzung von Photovoltaik-Kraftwerke in der Tschechischen Republik, den Charakteristika der Mikronetze und dem Prinzip der Spannungsquelle Wechselrichter. Befindet sich auch eine Erklärung der primären und sekundären Steuerung der Frequenz und Spannung mit klassischen statischen und virtuellen Methoden.

Im zweiten Teil werden erstellt mathematische Modelle der Regulation Schaltung des Wechselrichters für beide virtuelle Methoden erörtert. Die Eignung der verwendeten Methoden wird durch Simulation in MATLAB Simulink verifiziert. Der wichtigste Vorteil dieser Arbeit ist eine Modifikation und Analyse Methoden virtuellen Frequenz und Spannung, und der Vergleich mit der Methode der virtuellen Leistung.

Der dritte Teil enthält die Spannungsregelung mit Hilfe mehrere Photovoltaikanlagen in die Mikronetze, versorgt von der Leitung an den beiden Seiten oder auf einer Seite von zwei parallelen Quellen. Folglich ist die vorgeschlagene Änderung der Steuerschaltung des Wechselrichters.

Im letzten Teil der Dissertation sind Zusammenfassung der theoretischen und praktischen Beitrag, Auswertung der Ergebnisse von Analysen von Simulationen, Bewertung Vergleich der virtuellen Methoden und Verifikation von Hypothesen.

## **Schlüsselwörter**

Primärregulation, Sekundärregulation, Mikronetzen, Inselbetrieb, Photovoltaik-Kraftwerk, IGBT-Wechselrichter, Methode der virtuellen Performance, Methode der virtuellen Frequenz und Spannung.

## **Prohlášení**

Prohlašuji, že jsem disertační práci vypracovala samostatně a s použitím legálního softwaru, literárních pramenů a odborných publikací uvedených v seznamu informačních zdrojů, který je součástí této práce.

V Plzni dne 31. srpna 2016

Lenka Raková

## **Poděkování**

Tímto bych velmi ráda poděkovala svému školiteli panu doc. Ing. Emilovi Dvorskému, CSc., a paní doc. Ing. Pavle Hejtmánkové, Ph.D., za jejich odborné vedení, neskonalou vstřícnost, trpělivost, stálou oporu, motivaci a za všechny cenné rady a připomínky, které mi poskytli a poskytují. Velmi si obou vážím.

Dále moc děkuji za získané zkušenosti a ochotu paní Ing. Miloslavě Chladové, Ph.D. a jejím kolegům ze společnosti ČEPS, a.s., panu Ing. Tomáši Glasbergerovi, Ph.D., panu prof. Ing. Janu Škorpilovi, CSc., a všem členům KEE, kteří mi jakkoliv pomohli.

Největší poděkování patří celé mojí rodině a nejbližším přátelům za neustálou podporu a důvěru, bez níž by tato práce nikdy nebyla dopsána. V neposlední řadě velikánské díky Tobě, která jsi mě po celou dobu držela a nepustila. Děkuji.

# Obsah

<b>Seznam nejdůležitějších symbolů a zkratk</b> .....	<b>10</b>
<b>1 Úvod</b> .....	<b>15</b>
1.1 Současný stav problematiky .....	15
1.2 Cíle disertační práce a pracovní hypotézy .....	17
1.3 Použité vědecké metody zkoumání.....	18
<b>2 Využití fotovoltaických elektráren v ČR</b> .....	<b>20</b>
<b>3 Mikrosítě</b> .....	<b>27</b>
3.1 Stručná charakteristika mikrosítí .....	27
3.2 Hierarchie regulace mikrosítí.....	28
<b>4 Základní funkce a vlastnosti střídačů</b> .....	<b>30</b>
4.1 Napěťový střídač.....	30
4.2 Synchronizace s elektrizační soustavou.....	32
<b>5 Regulace frekvence a napětí</b> .....	<b>33</b>
5.1 Primární regulace .....	34
5.1.1 Klasické statické charakteristiky.....	34
5.1.2 Virtuální metody .....	40
5.1.2.1 Virtuální činný a jalový výkon .....	41
5.1.2.2 Virtuální frekvence a napětí .....	43
5.1.2.3 Virtuální impedance .....	46
5.2 Sekundární regulace.....	47
<b>6 Možnosti regulace výroby z fotovoltaických elektráren</b> .....	<b>50</b>
6.1 Provoz FVE mimo bod MPP .....	50
6.2 Hybridní provoz FVE .....	51
6.3 Regulační rozsah fotovoltaických elektráren .....	52
<b>7 Matematické modely</b> .....	<b>54</b>
7.1 Základní matematický model regulačního obvodu.....	54
7.1.1 Parkova a Clarkova transformace .....	56
7.1.2 Smyčka fázového závěsu .....	58



7.1.3	Výpočet generovaného napětí.....	59
7.1.4	Stanovení referenčního proudu .....	61
7.2	Model primární regulace .....	64
7.2.1	Metoda virtuálních výkonů .....	65
7.2.1.1	Postup výpočtu koeficientů statických charakteristik .....	67
7.2.2	Metoda virtuální frekvence a napětí a návrh jejího zjednodušení .....	69
7.2.3	Metoda virtuální impedance .....	73
7.3	Model sekundární regulace .....	75
7.3.1	Metoda virtuálních výkonů .....	76
7.3.2	Metoda virtuální frekvence a napětí .....	77
7.4	Model fotovoltaické elektrárny .....	78
<b>8</b>	<b>Simulace a analýza výsledků primární a sekundární regulace.....</b>	<b>80</b>
8.1	Základní simulační model .....	80
8.2	Model bez regulace $U$ a $f$ .....	85
8.3	Metoda virtuálních výkonů .....	87
8.3.1	Primární regulace .....	87
8.3.2	Sekundární regulace .....	99
8.4	Metoda virtuální frekvence a napětí .....	105
8.4.1	Primární regulace .....	105
8.4.2	Sekundární regulace .....	108
<b>9</b>	<b>Porovnání zkoumaných metod .....</b>	<b>113</b>
9.1	Statické charakteristiky zdrojů pro obecný impedanční poměr vedení .....	113
9.1.1	Metoda virtuálních výkonů .....	113
9.1.2	Metoda virtuální frekvence a napětí .....	120
9.1.3	Teoretické porovnání virtuálních metod .....	124
9.2	Porovnání výsledků simulace PR.....	134
9.3	Porovnání výsledků simulace SR.....	138

<b>10</b>	<b>Regulace pomocí více FV systémů .....</b>	<b>145</b>
10.1	Vedení napájená ze dvou stran.....	145
10.1.1	Primární regulace .....	146
10.1.2	Sekundární regulace.....	149
10.2	Otevřená vedení s několika odběry.....	156
<b>11</b>	<b>Návrh úpravy regulačního obvodu.....</b>	<b>160</b>
<b>12</b>	<b>Závěr.....</b>	<b>164</b>
12.1	Vlastní přínos práce .....	167
12.2	Další směr výzkumu .....	168
	<b>Použitá literatura .....</b>	<b>170</b>
	<b>Vlastní publikační činnost .....</b>	<b>175</b>
	<b>Seznam příloh .....</b>	<b>178</b>
	<b>Přílohy .....</b>	<b>179</b>

## Seznam nejdůležitějších symbolů a zkratek

### Zkratky

AC	Alternating current (střídavý proud)
ČEPS, a.s.	Provozovatel přenosové soustavy ČR
ČSRES	České sdružení regulovaných elektroenergetických společností
DMS	Distribution Management System (Nadřazený řídicí systém)
DC	Direct current (stejnsměrný proud)
DS	Distribuční soustava
ENTSO-E	Organizace provozovatelů přenosových soustav
ERÚ	Energetický regulační úřad
ES	Elektrizační soustava
FV	Fotovoltaické (například systémy)
FVE	Fotovoltaická elektrárna
JE	Jaderné elektrárny
LC	Load Controllers (Regulátor zdrojů)
MC	Microsource Controllers (Regulátor zdrojů)
MG	Microgrids (Mikrosítě)
MGCC	Microgrid Central Controller (Hlavní centrální regulátor)
MPP	Maximum Power Point (bod maximálního výkonu)
NN	Nízké napětí
OZE	Obnovitelné zdroje energie
PCC	Point of Common Coupling (Bod společného napájení)
PLL	Phase-locked Loop (Smyčka fázového závěsu)
PDS	Provozovatel distribuční soustavy
PE	Parní elektrárny
PPDS	Pravidla provozování distribučních soustav
PPE	Paroplynové elektrárny
PR	Primární regulace
PS	Přenosová soustava
PSE	Plynové a spalovací elektrárny
PVE	Přečerpávací vodní elektrárny
PWM	Pulzně šířková modulace

$P'-Q'$	Metoda virtuálního činného a jalového výkonu
SR	Sekundární regulace
STC	Standartní testovací podmínky
$U'-f'$	Metoda virtuální frekvence a napětí
VE	Vodní elektrárny
VN	Vysoké napětí
VTE	Větrné elektrárny
VVN	Velmi vysoké napětí
ZVN	Zvláště vysoké napětí

### Veličiny, označení a symboly

$C_{filtr}$	(-)	Označení kondenzátoru LC filtru
$I$	(A)	Efektivní hodnota elektrického proudu
$K_{resp}$	(-)	Koeficient sekundární regulace frekvence
$K_{respf}$	(-)	Koeficient sekundární regulace frekvence – metoda $U'-f'$
$K_{respp}$	(-)	Koeficient sekundární regulace frekvence – metoda $P'-Q'$
$K_{resq}$	(-)	Koeficient sekundární regulace napětí
$K_{resqf}$	(-)	Koeficient sekundární regulace napětí – metoda $U'-f'$
$K_{resqp}$	(-)	Koeficient sekundární regulace napětí – metoda $P'-Q'$
$L_{filtr}$	(-)	Označení cívky LC filtru
$L_{vir}$	(H)	Virtuální indukčnost
$P$	(W)	Činný výkon
$P_i$	(W)	Instalovaný činný výkon
$P_{max}$	(W)	Maximální činný výkon
$P_{min}$	(W)	Minimální činný výkon
$P_n$	(W)	Jmenovitý činný výkon
$P_{PCC}$	(W)	Činný výkon v místě PCC (činný výkon zdroje)
$P_n$	(W)	Jmenovitý činný výkon
$P_Z$	(W)	Činný výkon zátěže
$P_{DC}$	(W)	Výkon na stejnosměrné straně střídače
$P'$	(W)	Virtuální činný výkon
$P'_{max}$	(W)	Maximální virtuální činný výkon
$P'_{min}$	(W)	Minimální virtuální činný výkon

$P'_n$	(W)	Jmenovitý virtuální činný výkon
$Q$	(VAr)	Jalový výkon
$Q_i$	(VAr)	Instalovaný jalový výkon
$Q_{max}$	(VAr)	Maximální jalový výkon
$Q_{min}$	(VAr)	Minimální jalový výkon
$Q_n$	(VAr)	Jmenovitý jalový výkon
$Q_{PCC}$	(VAr)	Jalový výkon v místě PCC (jalový výkon zdroje)
$Q_Z$	(VAr)	Jalový výkon zátěže
$Q'$	(VAr)	Virtuální jalový výkon
$Q'_{max}$	(VAr)	Maximální virtuální jalový výkon
$Q'_{min}$	(VAr)	Minimální virtuální jalový výkon
$Q'_n$	(VAr)	Jmenovitý virtuální jalový výkon
$R$	( $\Omega$ )	Rezistance
$S$	(VA)	Zdánlivý výkon
$T$	(-)	Transformační matice rotace
$T^{-1}$	(-)	Inverzní transformační matice rotace
$U$	(V)	Napětí
$U_{max}$	(V)	Maximální napětí
$U_{min}$	(V)	Minimální napětí
$U_n$	(V)	Jmenovité napětí
$U_p$	(V)	Napětí pilového průběhu
$U_{PCC}$	(V)	Napětí v místě PCC
$U_{PCCn}$	(V)	Jmenovitá hodnota napětí v místě PCC
$U_r$	(V)	Řídící (modulační) napětí
$U_s$	(V)	Fázové napětí na výstupu střídače
$U_Z$	(V)	Napětí u zátěže
$U_{Zn}$	(V)	Jmenovitá hodnota napětí v místě připojení zátěže
$U'$	(V)	Virtuální napětí
$U'_{max}$	(V)	Maximální virtuální napětí
$U'_{min}$	(V)	Minimální virtuální napětí
$U'_n$	(V)	Jmenovité virtuální napětí
$X$	( $\Omega$ )	Induktivní reaktance
$Z$	( $\Omega$ )	Impedance

$Z_{vir}$	( $\Omega$ )	Virtuální impedance
$f$	(Hz)	Frekvence
$f_{max}$	(Hz)	Maximální frekvence
$f_{min}$	(Hz)	Minimální frekvence
$f_n$	(Hz)	Jmenovitá frekvence
$f'$	(Hz)	Virtuální frekvence
$f'_{max}$	(Hz)	Maximální virtuální frekvence
$f'_{min}$	(Hz)	Minimální virtuální frekvence
$f'_n$	(Hz)	Jmenovitá virtuální frekvence
$i_c(t)$	(A)	Okamžitá hodnota proudu u kondenzátoru LC filtru
$i_d(t)$	(A)	Souřadnice d transformovaného proudu $i_{inv}(t)$
$i_g(t)$	(A)	Okamžitá hodnota napájecího proudu procházejícího vedením
$i_{inv}(t)$	(A)	Okamžitá hodnota proudu na výstupu ze střídače (v modelu v Příloze 1 a v Příloze 2 označena jako „ $I_{invfilter}$ “)
$i_q(t)$	(A)	Souřadnice q transformovaného proudu $i_{inv}(t)$
$k_p$	(Hz/W)	Koeficient statické frekvenční charakteristiky
$k_{pf}$	(Hz/VA)	Koeficient statické frekvenční charakteristiky - metoda U'-f'
$k_{pp}$	(Hz/VA)	Koeficient statické frekvenční charakteristiky - metoda P'-Q'
$k_q$	(V/VAr)	Koeficient statické napěťové charakteristiky
$k_{qf}$	(V/VA)	Koeficient statické napěťové charakteristiky - metoda U'-f'
$k_{qp}$	(V/VA)	Koeficient statické napěťové charakteristiky - metoda P'-Q'
$l$	(m)	Délka vedení
$t$	(s)	Čas
$u_c(t)$	(V)	Okamžitá hodnota napětí v místě kondenzátoru LC filtru
$u_L(t)$	(V)	Okamžitá hodnota napětí na cívce LC filtru
$u_{inv}(t)$	(V)	Okamžitá hodnota napětí na výstupu ze střídače
$u_{PCC}(t)$	(V)	Okamžitá hodnota napětí v místě PCC (měřená)
$u_{PCC_{ref}}(t)$	(V)	Požadované okamžité napětí v místě PCC
$u_{PCC_d}(t)$	(V)	Souřadnice d transformovaného napětí $u_{PCC}(t)$ - v modelu $u_d$
$u_{PCC_q}(t)$	(V)	Souřadnice q transformovaného napětí $u_{PCC}(t) = u_q$ - v modelu $u_q$
$u^*_q$	(V)	Referenční hodnota $u_q$
$\Delta$	(-)	Rozdíl či odchylka mezi dvěma hodnotami dané veličiny

$\theta$	(°)	Úhel pro Parkovu transformaci
$\Phi$	(°)	Úhel mezi napětím a proudem
$\gamma$	(°)	Úhel impedance vedení
$\delta$	(°)	Úhel mezi napětím na začátku a na konci vedení
$\varepsilon$	(V)	Regulační odchylka napětí $u_{PCC_q}(t)$ od nulové hodnoty
$\tau$	(-)	Časová konstanta sekundární regulace
$\varphi$	(°)	Úhel otočení při transformaci kartézské soustavy souřadnic
$\omega$	(rad.s <sup>-1</sup> )	Úhlová rychlost

**Další znaky**

Čára nad písmenem	Komplexní číslo (komplexor a fázor)
Hvězdička v horním indexu	Komplexně sdružené číslo
a, b, c	Označení jednotlivých fází v třífázové soustavě
d, q	Označení jednotlivých složek ve dvouosé soustavě (Parkova transformace – složky pevně spojené s rotorem)
$\alpha, \beta$	Označení jednotlivých složek ve dvouosé soustavě (Clarkova transformace – složky pevně spojené se statorem)

# 1 Úvod

Vzrůstající podíl decentralizovaných zdrojů připojených do distribuční soustavy (DS) na hladině nízkého napětí (NN) může mít pozitivní i negativní dopad na její provoz. Nepříznivý vliv na kvalitu a spolehlivost dodávané elektrické energie mají zejména fotovoltaické (FV) a větrné (VT) systémy. Hlavními aspekty pro omezení jejich využívání jsou proměnlivé množství vyrobené elektrické energie závisících na atmosférických podmínkách, zpětné vlivy na napájecí síť, přetěžování vedení, ohrožení stability elektrizační soustavy (ES) z pohledu nastavení frekvenčních ochran a nutnost regulace jejich výroby klasickými elektrárenskými zdroji.

Na druhou stranu je možné větrné a fotovoltaické elektrárny (VTE a FVE) zapojit do systému řízených ostrovních mikrosítí, které jsou společně s virtuálními elektrárnami a Smart Grids založeny na konceptu tzv. aktivních distribučních sítí. Jejich základním principem je regulace a řízení velkého množství decentralizovaných zdrojů jako jednoho celku, čímž se i umožní jejich částečné zapojení do řízení ES. V případě, že v části distribuční soustavy nastane stav, kdy je nutné ji odpojit, pak přechodem mikrosítě do ostrovního provozu bude zachováno napájení v požadovaném množství i kvalitě. Toho bude dosaženo právě díky regulaci napětí  $U$  a frekvence  $f$ , která je uskutečněna udržováním výkonové rovnováhy pomocí rozptýlených zdrojů. Efektivním řízením obnovitelných zdrojů energie se tak sníží jejich negativní dopad provoz ES a zvýší se možnost jejich využití pro poskytování regulační energie. V mikrosíti na NN či vysokém napětí (VN) lze pro regulaci frekvence a napětí využít, tzv. virtuální metody.

Z výše uvedeného vyplývá hlavní záměr této disertační práce, tzn. vytvořit návrh regulačního obvodu střídače obsahujícího bloky primární a sekundární regulace frekvence a napětí, které fungují na principu virtuálních metod. Protože se mají k výrobě elektřiny použít decentralizované zdroje se střídači, jsou z obnovitelných zdrojů energie (OZE) vybrány fotovoltaické systémy s akumulacním zařízením. Konkrétní cíle disertační práce jsou představeny v kapitole 1.2.

## 1.1 Současný stav problematiky

V současné době je na úrovni přenosové soustavy (PS) zajištěn bezpečný a spolehlivý provoz a řízení ES pomocí tzv. systémových služeb, jejichž zabezpečení je realizováno



tzv. podpůrnými službami. Oboje tyto služby má na starosti provozovatel PS ČR - ČEPS, a.s. Mezi nejvýznamnější systémové služby z pohledu zajištění požadované velikosti frekvence a napětí v ES patří: udržování výkonové rovnováhy v reálném čase a udržování kvality elektřiny. [1] Z pohledu řízení celé ES a regulace toků výkonů je frekvence lokálním parametrem a napětí parametrem globálním. Přesná specifikace jednotlivých systémových a podpůrných služeb zde není z důvodu velké rozsáhlosti popsána, ale lze ji nalézt v Kodexu PS [2].

*„Kodex PS a provozní instrukce Dispečinku ČEPS jsou chápány a vytvářeny jako minimální soubor pravidel nutných k zajištění bezpečnosti a spolehlivosti provozu PS“.* [1] Tato pravidla jsou v souladu s požadavky organizace provozovatelů přenosových soustav European Network of Transmission System Operators for Electricity (ENTSO-E). Jedním z cílů ENTSO-E je podporovat využití OZE a současně s rostoucím instalovaným výkonem FVE a VTE eliminovat dopad jejich proměnlivé výroby elektrické energie na ES. V poslední době jde především o vyřešení problémů způsobených jejich odpínáním při odchylkách frekvence, které vzhledem k jejich rostoucímu instalovanému výkonu mohou vést k ohrožení stability ES. Z analýzy ENTSO-E z roku 2014 [3] vyplývají nové požadavky na nastavení frekvenčních ochranných jak pro nově připojované, tak stávající FVE. Tento nyní požadovaný retrofit je více přiblížen v kapitole 2.

Z hlediska omezení všech negativních vlivů provozu FVE a ostatních decentralizovaných zdrojů připojených na NN či VN by mohlo být v budoucnu přínosné zdokonalení stávajících nebo vymyšlení nových regulačních metod, které by byly aplikovatelné v praxi. Tím by se zajistily i všechny již výše uvedené přínosy řízených mikrosít jak v ostrovním provozu, tak i při paralelní spolupráci s ES. V případě rozpadu ES na ostrovní mikrosítě bude v každé této mikrosíti regulovatelnými decentralizovanými zdroji zachována frekvenční a napěťová stabilita.

Metody regulace frekvence a napětí pro mikrosítě na hladině NN se začaly na mezinárodní úrovni více vyvíjet přibližně od roku 2000. Prvotní princip regulace je založen na tzv. převrácených statických charakteristikách, které jsou vhodné pro sítě, kde lze reaktanci vedení zcela zanedbat. Jelikož jsou ale decentralizované zdroje připojeny i na jiných napěťových hladinách nebo je v některých částech sítě potřeba uvažovat obě dvě složky impedance, začaly se objevovat již zmíněné virtuální metody. Tyto metody vycházejí

z principu regulace dle upravených statických charakteristik používaných na hladině velmi vysokého napětí (VVN).

V současné době existují tři základní virtuální metody, které jsou blíže vysvětleny v kapitole 5.1.2 nebo v publikacích uvedených v použité literatuře. Jejich vývoj je zaměřen především na metodu virtuální impedance, která zohledňuje i vyšší harmonické. Protože je již podrobně prozkoumána i metoda virtuálních výkonů, je tato práce zaměřena především na poslední z těchto metod, tj. na metodu virtuální frekvence a napětí, která je prezentována jen velmi málo, například v publikaci [4] a [28]. S ohledem na obtížnost ověření těchto metod v praxi byly a jsou verifikovány hlavně simulacemi ve výpočetních programech. Některé metody byly ověřeny i experimentálně měřením v laboratořích, ale z dostupných informací vyplývá, že nejsou zatím nikde v rámci ES prakticky využívány.

Nejpodstatnější a nejdůležitější podmínkou, jež zajistí možnost regulace  $U$  a  $f$  v ostrovní mikrosítí, je dostatečná výkonová rezerva připojených decentralizovaných zdrojů. Fotovoltaické elektrárny by proto musely být připojeny na dostatečně velké akumulární zařízení. Nynější stav využití FV systémů v ČR a legislativní podmínky pro jejich připojení k ES jsou obsaženy v kapitole 2.

## 1.2 Cíle disertační práce a pracovní hypotézy

Předkládaná disertační práce má tři hlavní cíle. Prvním z nich je posouzení možnosti využití fotovoltaických systémů s akumulací pro primární a sekundární regulaci (PR a SR) frekvence a napětí během ostrovního provozu mikrosítě pomocí tzv. virtuálních metod. Druhým stěžejním cílem je návrh zjednodušení metody virtuální frekvence a napětí. Posledním úkolem je teoretické zhodnocení toho, zda lze aplikovat v ostrovním provozu části distribuční soustavy téměř shodný princip regulace frekvence a napětí, který se využívá v přenosové soustavě, tzn. regulace podle frekvenčních a napěťových statických charakteristik.

K dosažení těchto hlavních cílů disertační práce jsou stanoveny dílčí cíle, které chronologicky odpovídají i postupu řešení. Jsou to:

1. Sestavení matematických modelů PR a SR pomocí dvou virtuálních metod na základě fyzikálních zákonů

2. Vytvoření modelů PR a SR v programu MATLAB Simulink a ověření jejich činnosti simulací
3. Analýza a porovnání virtuálních metod na základě výsledků simulace
4. Simulace PR a SR pomocí několika FV systémů v rámci jedné ostrovní mikrosítě a vyhodnocení jejich výsledků
5. Úprava regulačního obvodu pro jeho snazší a účinnější využití s ohledem na provoz DS

V práci budou využity dvě virtuální metody, a to metoda virtuálních výkonů a metoda virtuální frekvence a napětí. Použité vědecké metody zkoumání uvedené v kapitole 1.3 a samotné řešení cílů disertační práce vychází z předem definovaných pracovních hypotéz. Nejvýznamnější pracovní hypotézy jsou shrnuty do následujících bodů:

1. Výrobu z decentralizovaných zdrojů lze regulovat podle upravených frekvenčních a napěťových statických charakteristik.
2. Metoda virtuální frekvence a napětí se dá zjednodušit na základě znalostí principu metody virtuálních výkonů.
3. Výsledky z obou virtuálních metod by měly být zcela či téměř shodné.
4. Pro jakýkoliv impedanční poměr v síti je možné zakreslit frekvenční a napěťové charakteristiky zdrojů.
5. V ostrovní mikrosíti na hladině NN či VN se dá přerozdělovat požadované zatížení mezi jednotlivé zdroje analogickým způsobem, jakým je to činěno v rámci přenosové soustavy.
6. Pomocí virtuálních metod lze sestavit i regulační obvod pro zdroje se synchronním generátorem.

### **1.3 Použité vědecké metody zkoumání**

Pro splnění cílů disertační práce a dosažení požadovaných výsledků a závěrů byly použity především logické metody. Východiskem bylo prozkoumání současného teoretického stavu možností regulace napětí a frekvence v mikrosítích pomocí virtuálních metod. Zároveň byly zjištěny informace o fotovoltaických systémech, o řízení a provozu ES ČR, o základech regulační techniky atd. Hlavní zdroje informací jsou uvedeny v seznamu použité literatury.

Mimo prostudování vědeckých prací, které jsou publikovány zejména neziskovou organizací Institute of Electrical and Electronics Engineers (IEEE), byla pro mě velkým přínosem stáž ve společnosti ČEPS, a.s. a aktivní účast na mezinárodních konferencích. Normativním přístupem zkoumání byla ze získaných informací provedena analýza vývoje principů virtuálních metod a byly zhodnoceny možnosti jejich využití k řízení napěťových střídačů.

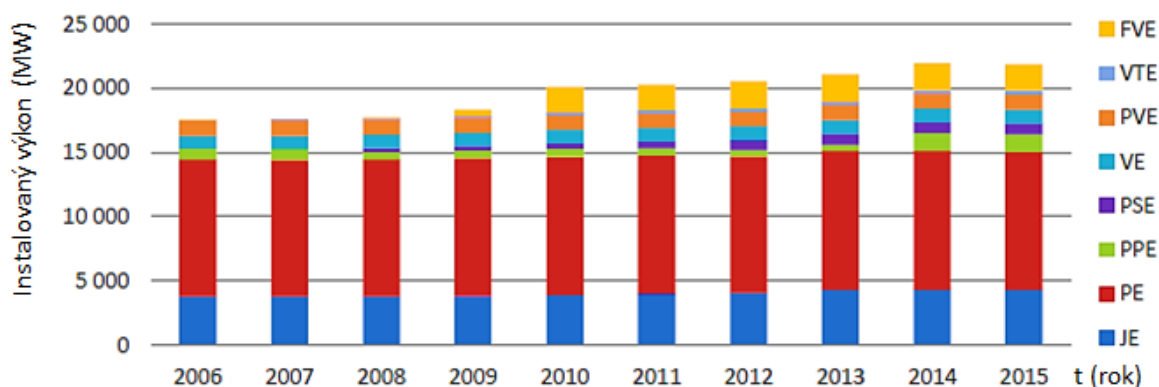
Následně byly pro obě virtuální metody formulovány matematické modely PR a SR a vytvořen simulační model celého regulačního obvodu střídače a řešené mikrosítě. Funkčnost modelů, především bloků PR a SR, byla verifikována několika simulacemi v programu MATLAB Simulink. Tím, že byla zvolena jednoduchá mikrosíť, bylo možné správnost výsledků v ustálených stavech snadno ověřit výpočtem pomocí symbolicko-komplexní metody v programu Excel. Ze získaných informací bylo metodou indukce a dedukce navrženo zjednodušení principu metody virtuální frekvence a napětí, který vychází z analogie principu metody virtuálních výkonů.

Deskriptivním přístupem, pozorováním průběhů simulací a zkoumáním jejich výsledků byly metodou komparace porovnány řešené virtuální metody. Dále byla z analýz výsledků simulací vyhodnocena vhodnost jejich aplikace pro PR a SR frekvence a napětí v ostrovní mikrosíti a potvrzeny nebo vyvráceny všechny pracovní hypotézy.

Ačkoliv je snahou vytvořit obdobnou metodu regulace  $U$  a  $f$  pro ostrovní část DS jako je praktikována v PS, tak není v této práci použita přesná terminologie, která je v současné době využívána při řízení ES. V souladu s odbornou literaturou objasňující metodu virtuálních výkonů byla převzata terminologie z těchto publikací. Rozdíly se objevují například v pojmenování výkonového čísla, jež je zde nazváno koeficientem statické charakteristiky atd. Vzhledem k odlišnosti charakteru ES na úrovni VVN a ostrovní mikrosíti NN nemůže být ani metoda regulace  $U$  a  $f$  pro obě tyto části ES zcela shodná. Přesto její výchozí princip dle statických charakteristik je stejný.

## 2 Využití fotovoltaických elektráren v ČR

V roce 2010 došlo v České republice díky státním dotacím k největšímu navýšení instalovaného výkonu fotovoltaických elektráren. V průběhu daného roku se zvýšilo množství instalovaného výkonu přibližně o 1 490 MW, viz Obrázek 1. Následovala nezbytná úprava legislativy, novela zákona č. 485/2000 Sb., zahrnující mimo přehodnocení dotací především nové podmínky připojení z hlediska požadavků na řízení a regulaci dodávaného výkonu definované v Pravidlech provozování distribučních soustav (PPDS), konkrétně v Příloze 4 s názvem Pravidla pro paralelní provoz zdrojů se sítí provozovatele distribuční soustavy [5], kterou schvaluje Energetický regulační úřad (ERÚ). Během zmíněné etapy byl ze strany Českého sdružení regulovaných elektroenergetických společností (ČSRES) vyhlášen tzv. stop stav pro připojování dalších FVE.

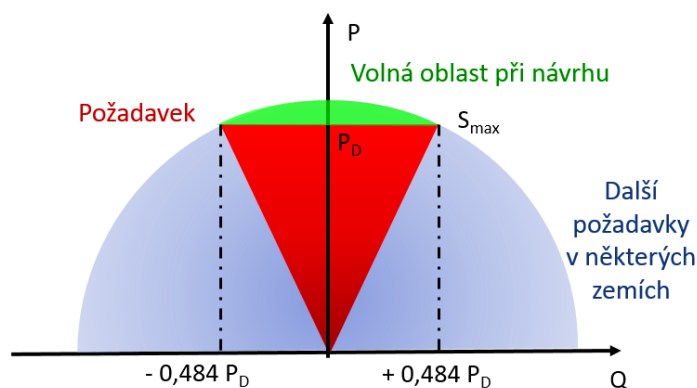


Obrázek 1 Vývoj instalovaného výkonu v ES ČR (MW) [6]

V současné době je možné FVE opět připojovat, ale musí stejně jako ostatní zdroje decentralizované výroby splňovat legislativní požadavky zahrnující mimo jiné i dispečerské řízení. Dle novely energetického zákona 485/2000 Sb., v platném znění [7], měli výrobci elektřiny povinnost do 30. června 2013 dovybavit svoji stávající výrobu s instalovaným výkonem od 100 kW do 2 MW zařízeními umožňujícími dispečerské řízení. Dle nejnovější verze Přílohy 4 PPDS musí být všechny nově připojené zdroje připraveny pro instalaci dálkového ovládní. Výrobní s instalovaným výkonem do 100 kVA je nutné vybavit odpínacím prvkem pro umožnění jejich dálkového odpojení. Zdroje nad 100 kW musí být začleněny do systému dálkového řízení. Mají tedy povinnost umožnit dálkové řízení spínače, řízení napětí a činného a jalového výkonu a zajistit rozhraní pro přenos dat. [5]

Pokud se hodnota frekvence při normálních provozních podmínkách v přípojném bodě pohybuje od 49 do 51 Hz, pak má být takovýto zdroj schopný stálého provozu. V případě, že je frekvence v rozsahu 47 až 52 Hz, zůstane zdroj připojený, dokud ho nevyzne ochrana na rozhraní s DS. Pro ostatní zdroje připojené na NN, VN a 110 kV platí, že by měly být schopny trvalého paralelního provozu s DS pro frekvenci od 49 do 51 Hz. Rozsah trvalého provozního napětí v místě připojení je pro výrobní na NN  $-15\%$  až  $+10\%$   $U_n$  (jmenovitého napětí) a pro výrobní na VN a 110 kV  $\pm 10\%$   $U_c$ , (dohodnutého napětí). [5], [8], [9]

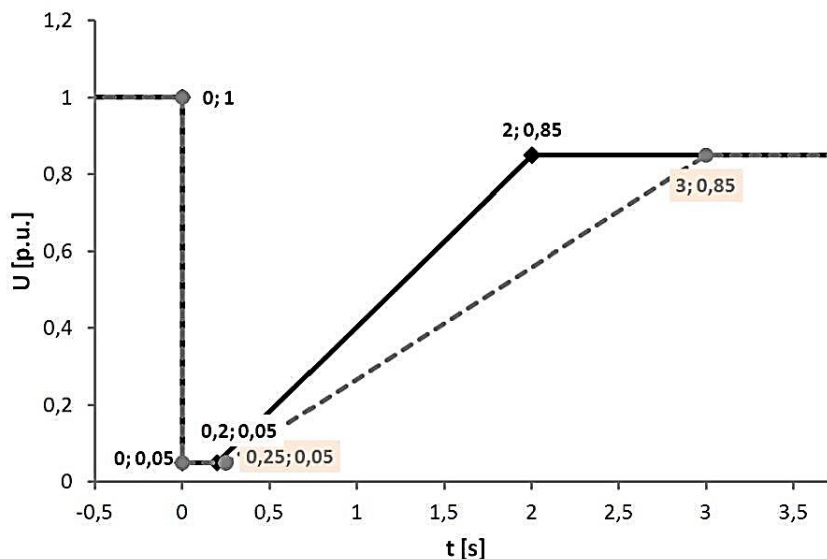
Během normálního provozu dle [5] se na pokyn provozovatele DS (PDS) musí každý zdroj, který dodává elektrickou energii do sítě, podílet na udržování požadované hodnoty napětí v síti. Z hlediska statické stability jsou požadavky na dodávku nebo odběr jalového výkonu při jmenovitém napětí uvedeny na Obrázku 2, kde  $P_D$  je konstrukční činný výkon zdroje, tj. „maximální střídavý činný výkon při účinnosti 0,9 nebo účinnosti stanoveném PDS pro konkrétní výrobní nebo výrobní technologii“. [10]



Obrázek 2 Požadavky na dodávku nebo odběr jalového výkonu při jmenovitém napětí [10]

V souvislosti s dynamickou stabilitou se požaduje od zdrojů, aby zůstaly připojené i během poruch v ES na VVN či na zvláště vysokém napětí (ZVN), při kterých klesá napětí. Požadovaná schopnost překlenutí poruchy při krátkodobém poklesu napětí pro zdroje se střídači je graficky znázorněna na Obrázku 3. Pokud se hodnota napětí v místě připojení pohybuje nad diagramem, musí zůstat zdroj připojený. Plná čára značí křivku odpovídající standardním požadavkům a čárkovaný průběh odpovídá nejprísnějším požadavkům. [5], [10] „Všechny výrobní připojené do DS musí být schopné snižovat činný výkon automaticky v závislosti na kmitočtu v síti a podle poměrů v síti i podle povelů z řídicího dispečinku PDS nebo se automaticky odpojit od DS.“ [5] Při frekvenci v síti nad 50,2 Hz musí všechny zdroje, které zůstanou připojené, snižovat okamžitý činný výkon s gradientem

40 % na jeden Hz. Další podmínky jsou sepsány a více vysvětleny v příslušné legislativě. [5], [7], [8], [9], [10], [12]



Obrázek 3 Schopnost překlenutí poruchy pro zdroje se střídačem [5]

Pro FVE je dle PPDS nejpodstatnější zajistit řízení činného výkonu v závislosti na provozních podmínkách. Pokud nastane v síti některý ze stavů, kdy je ohrožen provoz ES, pak má PDS právo vyžadovat snížení dodávaného výkonu v přípojném bodě sítě. U FVE má být regulace výroby stupňovitá v režimu 0, 30, 60 a 100 % hodnoty instalovaného výkonu  $P_i$  a má proběhnout neprodleně a maximálně do jedné minuty. U zdrojů od instalovaného výkonu 100 kVA je požadovaná plynulá regulace jalového výkonu či napětí dle pokynů dispečinku. [5]

Z hlediska napěťových poměrů v ES je vhodné provozovat zdroje s neutrálním či mírně induktivním účínkem [11]. U výroben na NN do a nad 16 A/fázi včetně musí být účíník při dovoleném rozsahu napětí mezi 0,9 kapacitní a 0,9 induktivní za předpokladu, že činná složka výkonu je nad 10 % jmenovitého výkonu zdroje. To samé platí pro zdroje připojené na VN a 110 kV. [5]

Výše zmíněné požadavky na provoz FVE, které jsou uvedeny v Příloze 4 PPDS, jsou obsaženy i ve vyhlášce č. 16/2016 Sb., O podmínkách připojení k elektrizační soustavě a v normě ČSN EN 50160. Tato norma mimo jiné stanovuje také požadavky na napěťové jevy a na odchylky napájecího napětí, tzn. vyšší harmonické, nesymetrii, míru vjemu flikru atd. Stejně a doplňující povinnosti vztahující se k připojení FVE jsou v podnikových normách PNE 33 3430-8-1 [10] a PNE 33 3430-8-2 [12], popřípadě v normě ČSN EN 50438.

Zatím však neexistují přesně stanovené požadavky na regulaci  $U$  a  $f$  pomocí decentralizovaných zdrojů pro ostrovní provoz efektivně řízené mikrosítě. Není stanoveno, jak velká by měla být výkonová rezerva ani pro primární, ani pro sekundární regulaci, za jak dlouho by měla být regulace aktivována po narušení výkonové bilance, a není také určeno, za jak dlouho má dojít k obnovení jmenovitých hodnot  $U_n$  a  $f_n$ .

Výše popsané legislativní prostředí související s FVE představuje jen velmi stručné shrnutí hlavních podmínek a požadavků při paralelní spolupráci s ES. V případě, že bude mikrosít přecházet mezi ostrovním režimem a paralelním připojením k ES, měly by všechny její decentralizované zdroje včetně ochran splňovat podmínky dané touto legislativou. To samé by mělo platit i pro zdroje trvalých ostrovních mikrosítí. Pokud bude FVE umožňovat regulaci frekvence a napětí v síti, pak jsou pro vytvoření regulačního obvodu důležité zejména dovozené odchylky napětí a frekvence na NN sepsané v Tabulce 1 a v Tabulce 2.

**Tabulka 1 Frekvenční rozsah pro distribuční soustavy NN a VN (základní harmonická) [9]**

Připojení k ES	Požadované meze $f$ (Hz)	Doba trvání	Jmenovitá hodnota frekvence $f_n$ (Hz)
Synchronní připojení	49,5 až 50,5	Během 99,5 % roku	50 (v celé ES)
	47 až 52	Po 100 % času	
Ostrovní napájecí systémy	49 až 51	Během 99,5 % týdne	
	42,5 až 57,5	Po 100 % času	

**Tabulka 2 Povolena odchylka napětí v předávacím místě pro distribuční soustavy NN [9]**

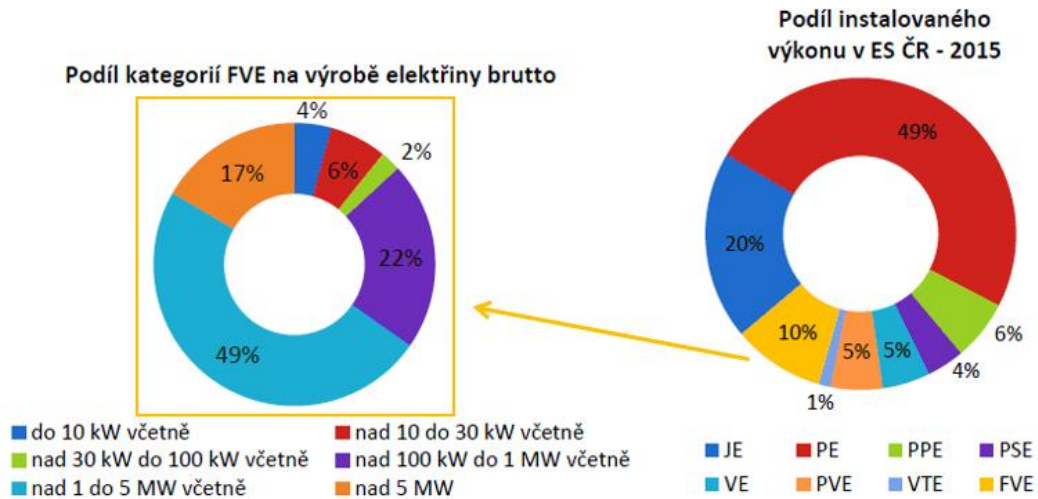
Provozní podmínky	Požadované meze $U$ (V)	Zkušební metoda	Jmenovitá hodnota napětí $U_n$ (V)
Normální provozní podmínky	$\pm 10 \% U_n$	Během každého týdne 95 % průměrných efektivních hodnot napájecího napětí	230 (NN)
Elektrické napájení není připojeno k PS	$-15/+10 \% U_n$	Všechny průměrné efektivní hodnoty napájecího napětí	

V Tabulce 2 jsou uvedeny hodnoty pro NN. Pro VN platí obdobné podmínky jen s tím rozdílem, že místo k  $U_n$  se uvažuje vztahení k tzv. dohodnutému napájecímu napětí  $U_c$ , které se může rovnat  $U_n$ . Měření probíhá v měřicích intervalech 10 minut. Zároveň musí



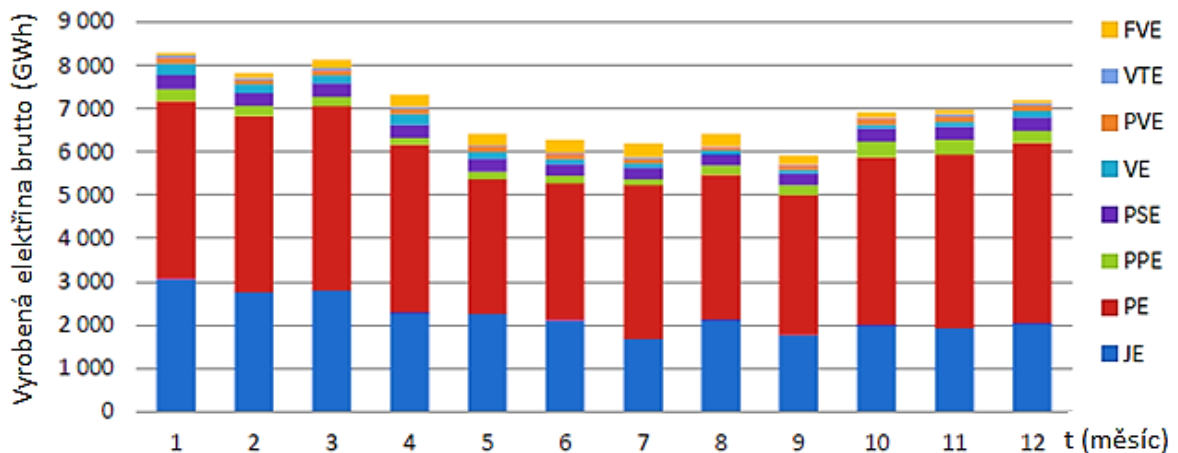
být splněny všechny požadavky na připojení k DS. Z hlediska FVE, které jsou připojené přes střídače, lze jako zpětný vliv na napájecí síť uvažovat a hodnotit hlavně výskyt harmonických napětí či proudů.

Jak je vidět z pravé části Obrázku 4, podíl instalovaného výkonu FVE v ČR v roce 2015 byl 10 % z celkového instalovaného výkonu všech energetických zdrojů v ES. Z levé části Obrázku 4 je vidět, že se nejvíce na výrobě elektřiny podílely FVE s instalovaným výkonem nad 1 až 5 MW. [6]



Obrázek 4 Výroba elektřiny z FVE a instalovaný výkon všech zdrojů v ČR v roce 2015 [6]

Zmíněných 10 % odpovídá instalovanému výkonu 2 074,9 MW. Za tentýž rok bylo z FVE do ES dodáno 2 096 913,1 MWh elektrické energie. Celková roční výroba elektřiny brutto byla 2 263,8 GWh, její objem v jednotlivých měsících a porovnání s ostatními zdroji jsou vidět na Obrázku 5. [6]



Obrázek 5 Vyrobená elektrická energie ze všech energetických zdrojů v ČR v roce 2015 [6]

Aktuální instalovaný výkon FVE v ČR k 31. 3. 2016 je 2 123,12 MW. [6] Jeho rozdělení na jednotlivé napěťové hladiny z roku 2014, kdy dosahoval hodnoty 2 040 MW, je shrnuto v Tabulce 3.

**Tabulka 3 Rozdělení množství instalovaného výkonu FVE na jednotlivé napěťové hladiny v ČR [13]**

PDS	Instalovaný výkon (MW)		
	NN	VN	VVN
ČEZ Distribuce, a.s.	177,40	757,00	107,00
E.ON Distribuce, a.s.	108,74	823,42	45,90
PREdi, a.s.	11,46	9,08	-
Ostatní provozovatelé	297,60	1 589,50	152,90
<b>Celkem v ČR</b>	2 040,00		

V úvodu této disertační práce bylo zmíněno, že se v současné době požaduje retrofit týkající se přenastavení frekvenčních ochran FVE. Tento požadavek byl stanoven nařízením Komise (EU) 2016/631 ze dne 14. 4. 2016 a je následkem celoevropského zvýšení instalovaného výkonu FVE na hodnotu více než 80 GW. [13] Důvod je zřejmý, dosud byly FVE při překročení frekvenčního pásma 49,5 až 50,2 Hz od sítě odpojeny, ale nárůstem výkonu z FVE může být jejich odpojením ohrožena stabilita celého systému. Neboť v roce 2010 byl jejich podíl na celkovém instalovaném výkonu všech zdrojů cca 0,02 % a dnes je to již zmiňovaných 10 %.

Narušení stability ES vlivem FVE může být způsobeno dvěma příčinami. Za prvé to může nastat, pokud se v PS vyskytne porucha a dojde k poklesu napětí a frekvence. Pak odpojením všech FVE díky nevhodnému nastavení frekvenčních ochran poklesne hodnota napětí ještě více. Vlivem druhé příčiny nastane tzv. jo-jo efekt. Nárůstem výroby z decentralizovaných zdrojů překročí frekvence mez 50,2 Hz. Ochrany tyto zdroje odpojí, frekvence se stabilizuje a ochrany zdroje znovu připojí. Tím opětovně vzroste frekvence a celý proces se opakuje.

Současná legislativa proto naopak požaduje zachování jejich připojení co nejdéle je to možné a jak je uvedeno v článku [13]: „*očekává se, že tyto zdroje budou v případě nepříznivých podmínek v DS zajišťovat podporu sítě, podobně jako to činí klasické točivé stroje.*“ Nynější rozsah nastavení frekvenčních ochran pro nadfrekvenci je 50 až 52 Hz a pro podfrekvenci je 47,5 až 50 Hz viz výše uvedená legislativa. Jak již bylo napsáno

na stránce 16, po FVE se zároveň vyžaduje postupný pokles činného výkonu. Podle [13] lze tuto podmínku obejít schodovitým snižováním činného výkonu tím, že se FVE rozdělí na více jednotlivě odpínatelných částí.

V ČR se retrofit předběžně týká 11 761 FVE. Detailní přehled dat z roku 2014, kdy proběhla analýza ENTSO-E, je vidět v Tabulce 4. Nejvyšší jednotkový výkon na FVE je výkon FVE, jehož se proces retrofitu nebude týkat. Jeho hodnota byla stanovena na základě analýzy ENTSO-E definující maximální výkon, který může být v celoevropském měřítku odpojen a přitom nenastane ohrožení stability soustavy. Pro podfrekvenci jsou to 3 GW instalovaného výkonu v celé evropské ES a pro nadfrekvenci to má být 6 GW. Analýza ENTSO-E dále uvádí rozpočítání těchto mezních nepřekročitelných hodnot instalovaných výkonů mezi jednotlivé PS v EU. [3], [13]

**Tabulka 4 Předpokládaný retrofit nastavení frekvenčních ochran u FVE v ČR [13]**

ČEPS, a.s.	Podfrekvence (49 ÷ 50) Hz	Nadfrekvence (50 ÷ 50,2) Hz
Mezní nepřekročitelný výkon (MW)	81,00	257,00
Nejvyšší jednotkový výkon na FVE (kW)	8,60	40,00
Počet FVE mimo retrofit (ks)	16 676,00	26 163,00
Počet FVE v ČR (ks)	28 437,00	
<b>Počet FVE určených pro retrofit (ks)</b>	<b>11 761,00</b>	

Přenastavení frekvenčních ochran a případná výměna střídačů bude velmi časově a finančně náročná. O konečném počtu FVE, kterých se bude tato změna týkat, by měly společně rozhodnout ČEPS, a.s., PDS, Ministerstvo průmyslu a obchodu a ERÚ. Vše bude záviset na volbě mezních výkonů FVE, které jsou předmětem úvah a jednání těchto zúčastněných stran. [13]

## 3 Mikrosítě

### 3.1 Stručná charakteristika mikrosítí

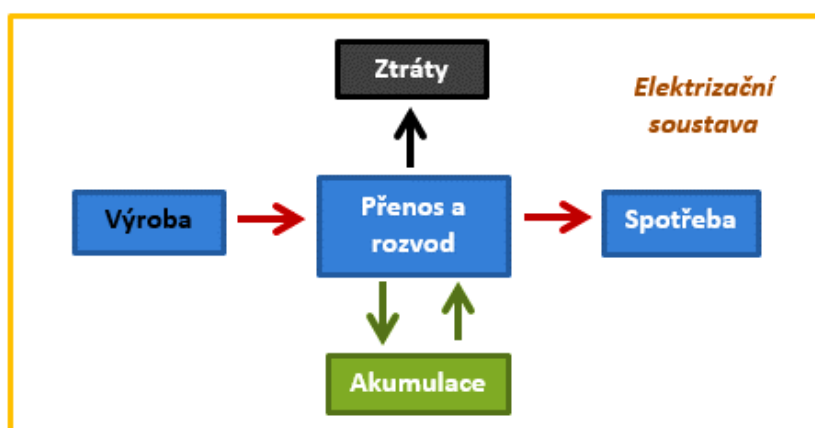
Mikrosítě (Microgrids - MG) jsou jedna z forem nízkonapěťových aktivních distribučních sítí, jejichž součástí jsou decentralizované zdroje elektrické a tepelné energie (spalovací motory, plynové turbíny, mikroturbíny, palivové články, fotovoltaické a větrné elektrárny), zátěže a zařízení pro akumulaci, řízení, regulaci, ochranu a měření. Hlavní výhodou a prvotním záměrem jejich využívání je možnost přechodu do autonomního provozu při výskytu jakékoliv poruchy, změny kvality napětí či potřebě údržby a oprav v DS. Tím se eliminuje poškození citlivých zařízení a je zabezpečena nepřetržitá dodávka elektrické energie pro důležité zátěže. Dodržení kvality napájení je dáno vhodnou volbou a konstrukcí regulačních obvodů udržujících základní parametry ( $U$  a  $f$ ) v limitních mezích. Realizací a efektivním řízením mikrosítí by bylo možné dosáhnout [14], [15], [16]:

- odlehčení přenosové soustavy výrobou v místě spotřeby, a tím snížit ztráty (zvýšit účinnost) vznikající přenosem elektrické energie na velké vzdálenosti,
- nepřetržité napájení citlivých a důležitých zařízení při poruše v DS úmyslným přechodem na ostrovní provoz, tj. zvýšení spolehlivosti a kvality dodávané elektrické energie,
- zvýšení připojitelné kapacity a využití energetického potenciálu jinak obtížně regulovaných OZE (větrných a fotovoltaických systémů),
- decentralizované regulace napětí a frekvence během ostrovního režimu mikrosítě,
- poskytování specifických služeb (např. start ze tmy, regulace rychlosti změny zatížení, operativní změna spotřeby), atd.

Na druhou stranu, pokud nebude regulační schéma sestaveno správně nebo budou špatně nastaveny parametry regulace, lze očekávat negativní dopad na napájené zátěže a na připojenou DS. Vzniklou chybnou regulací by mohlo dojít například k nerovnoměrnému rozdělení zatížení mezi jednotlivé zdroje, nedodržení požadovaných hodnot frekvence a napětí či mylnému zapůsobení ochran při nesprávné identifikaci přechodu mezi ostrovním provozem a připojením k DS.

### 3.2 Hierarchie regulace mikrosítí

Jak v celé izolované ES (PS a DS), tak i uvnitř mikrosítí musí být pro udržení kvality, spolehlivosti a bezpečnosti dodávky elektrické energie zachována výkonová bilance. Význam výkonové bilance je vysvětlen na Obrázku 6, tj. množství vyrobeného zdánlivého výkonu se musí rovnat zdánlivému výkonu, který je spotřebován, ztracen a uskladněn v akumulacích zařízení. Jakékoliv porušení této výkonové bilance, jak na straně zdrojů či zatížení, má za následek odchylku frekvence a napětí od jejich jmenovitých hodnot. U propojených ES je výkonová bilance navíc silně ovlivněna i odchylkou předávaných činných výkonů od její plánované hodnoty, tzn. saldem.



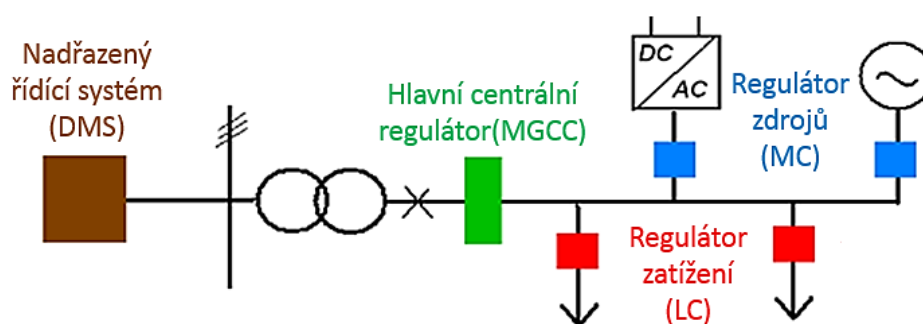
Obrázek 6 Bilance výkonů v ES

Princip zachování výkonové rovnováhy v mikrosítích závisí na jejich okamžitém provozním režimu. Během paralelní spolupráce s DS jsou velikosti frekvence a napětí v mikrosítí stanoveny a udržovány v limitních mezích regulačními prostředky ES, tj. systémovými a podpůrnými službami. Jak již bylo napsáno v kapitole 2, definování a vymezení použití jednotlivých regulačních prostředků lze nalézt v Kodexu PS, popřípadě v PPDS. Z pohledu celé sítě je frekvence jejím globálním parametrem a napětí naopak lokálním parametrem. Napětí je oproti frekvenci možné regulovat jak na straně výroby, tak i na straně zatížení, a to pomocí synchronních generátorů, kompenzačních baterií, nastavení převodu transformátorů, atd. Jmenovitá hodnota frekvence, která by měla být vždy v celé elektrizační soustavě konstantní, je zajištěna na straně zdrojů pomocí regulačních obvodů turbogenerátorů velkých elektrárenských bloků.

V případě přechodu mikrosítě do ostrovního provozu se předpokládá decentralizovaná regulace  $U$  a  $f$  pomocí regulátorů zdrojů (MC – Microsource Controllers)

a regulátorů zátěží (LC- Load Controllers) řízených z hlavního centrálního regulátoru (MGCC – Microgrid Central Controller), který je ovládán nadřazeným řídicím systémem (DMS – Distribution Management System). Umístění těchto regulátorů je vidět na Obrázku 7. Hlavní centrální regulátor má na starosti zajištění bezpečného a bezporuchového provozu MG v jakémkoliv provozním režimu s ohledem na ekonomické aspekty, poskytování služeb nadřazené části ES a komunikaci s jejím řídicím systémem a s regulátory MC a LC. Z pohledu regulace je jeho nejdůležitější funkcí vyhodnocení nutnosti přechodu do ostrovního provozu a nastavení požadovaných referenčních hodnot výkonů a napětí pro MC. [14], [17]

U malých mikrosítí provozovaných pouze v ostrovním režimu, kde je známá jmenovitá hodnota zatížení, napětí a frekvence, stačí k regulaci pouze regulátory zdrojů.



Obrázek 7 Mikrosítě - umístění regulátorů

Regulace na straně výroby se dle časové posloupnosti zareagování na výkonovou nerovnováhu rozděluje na:

- primární,
- sekundární,
- terciální.

Po vzniku výkonové nerovnováhy jako první zareaguje obvod PR s cílem obnovit výkonovou bilanci změnou množství dodávaného činného či jalového výkonu. Tím se sice automaticky přizpůsobí výkon zdroje okamžitému zatížení, ale odchylky  $U$  a  $f$  v síti přetrvávají. A to až do doby, kdy jsou SR vyregulovány na jejich jmenovité hodnoty. Po primární a sekundární regulaci následuje aktivace terciální regulace, tj. obnovení regulačních pásem primární a sekundární regulace. Podrobněji je celý princip primární a sekundární regulace vysvětlen v kapitole 5. Využití terciální regulace se v této práci neuvažuje, a proto není více zmíněna.

## 4 Základní funkce a vlastnosti střídačů

Jelikož je v disertační práci řešena regulace  $U$  a  $f$  v ostrovním režimu mikrosítí, kde jsou jedinými zdroji fotovoltaické elektrárny, jsou zde v teoretické části stručně zmíněny jen ty základní charakteristické vlastnosti střídačů, které je nezbytně nutno znát pro sestavení modelu jejich regulačního obvodu. Funkce střídačů a příslušných regulačních obvodů se liší v závislosti na režimu provozu mikrosítě. Při připojení k DS slouží regulační obvod střídače především k zabezpečení synchronního provozu decentralizovaného zdroje s nadřazenou sítí a k regulaci dodávaného činného a jalového výkonu na základě požadavků z hlavního centrálního regulátoru. Využití regulace napětí a frekvence je v tomto případě bezpředmětné viz předchozí kapitola 3.2. Rozdíl nastává po přechodu do ostrovního režimu, kdy má být naopak hlavní funkcí regulačních obvodů střídačů zajištění jmenovité hodnoty frekvence a napětí a rozdělení zatížení mezi jednotlivé zdroje na základě koeficientu statických charakteristik. [15]

Princip řízení střídačů a režim provozu dané mikrosítě jsou rozhodujícími faktory pro řízení a schopnost poskytování služeb. Volba proudového nebo napěťového střídače závisí mimo jiné na jejich funkci v mikrosítí (úprava poměrů v síti, podpora napájení DS či poskytování podpůrných služeb) a na druhu primárního zdroje.

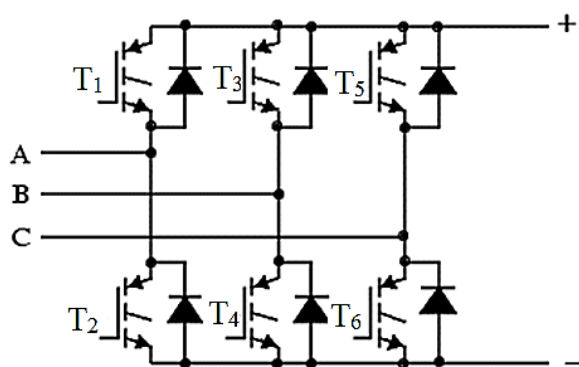
V rámci této práce jsou využívány pouze napěťové střídače, proto dále uvedená charakteristika proudových střídačů je jen velmi stručná. Proudové střídače jsou charakterizovány jako ideální zdroje proudu připojené k síti paralelně s vysokou výstupní impedancí. Množství dodávaného výkonu odpovídá okamžitému vyrobenému výkonu. Jejich hlavní nevýhodou je schopnost provozu v ostrovním režimu mikrosítě pouze za předpokladu výskytu připojeného napěťového střídače či synchronního generátoru udávajícího referenční hodnoty napětí. Popřípadě je nutná komunikace s MGCC. [15]

### 4.1 Napěťový střídač

Napěťový střídač představuje ideální napěťový zdroj s nízkou výstupní impedancí, který je připojený k síti sériově. Jeho regulace je principiálně shodná s regulací synchronních generátorů, což umožňuje řídit  $U$  a  $f$  a injektovat do sítě hodnoty výkonů, jež jsou shodné s aktuální změnou zatížení. Vstupním parametrem jsou referenční hodnoty napětí

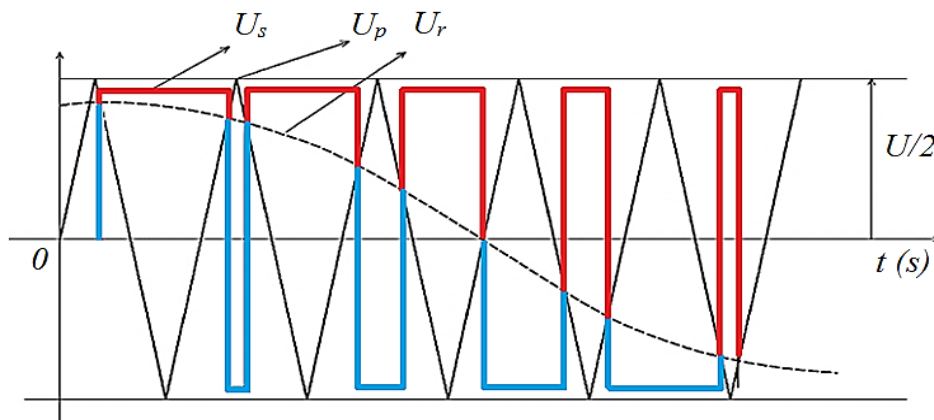
a frekvence požadované v místě připojení daného zdroje. Z hlediska vlastností se tyto střídače instalují u palivových článků či u jiných stabilních napěťových zdrojů. [15]

V této práci je v navržených a vytvořených modelech používán třífázový IGBT střídač řízený pulzně šířkovou modulací (PWM), jehož základní schéma je uvedeno na Obrázku 8. Jeho základními prvky jsou bipolární tranzistory s izolovanou řídicí elektrodou a zpětné diody. Pokud budou sepnuty všechny tři tranzistory v jedné větvi současně ( $T_1, T_3$  a  $T_5$  nebo  $T_2, T_4$  a  $T_6$ ), bude na výstupu nulové napětí.



Obrázek 8 Vnitřní uspořádání IGBT střídače [18]

Princip pulzně šířkové modulace spočívá v několika sepnutích a vypnutích tranzistorů v jednotlivých větvích během jedné půlperiody výstupního napětí. Střední hodnota napětí je ovlivněna poměrem doby zapnutí a doby vypnutí. Při vhodné volbě šířky impulsů má pak napětí přibližně sinusový průběh. Vznik střídavého napětí v jedné fázi je zobrazen na Obrázku 9, kde  $U_r$  je řídicí (modulační) napětí,  $U_p$  je napětí pilového průběhu a  $U_s$  je fázové napětí na výstupu střídače. Pokud  $U_r > U_p$ , pak je sepnut tranzistor v horní větvi (například  $T_1$ ), a naopak pokud  $U_p > U_r$ , pak je sepnut některý z tranzistorů v dolní větvi. [19], [20]

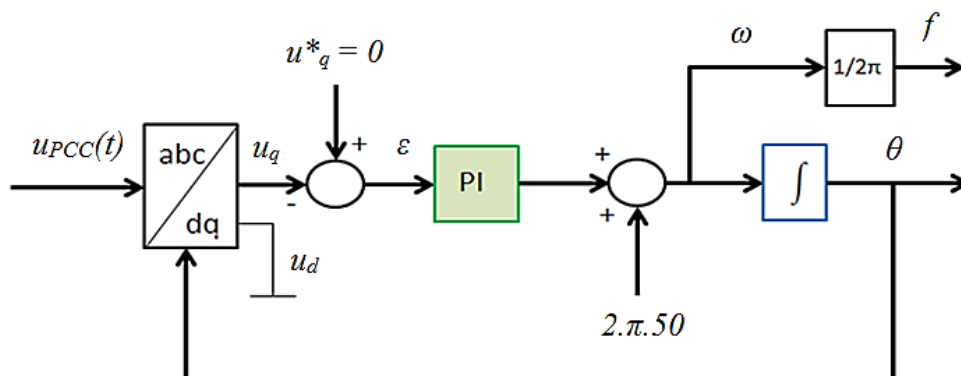


Obrázek 9 Princip PWM [19]



## 4.2 Synchronizace s elektrizační soustavou

U napěťových střídačů se nejčastěji pro synchronizaci generovaného napětí s napětím v DS či s provozem s jinými střídači nebo zdroji používá tzv. fázově zavěšená smyčka (PLL - Phase-locked Loop). Tato smyčka je součástí regulačního obvodu střídače a jejím hlavním úkolem je automaticky upravit fázi generovaného signálu tak, aby odpovídala fázi vstupního signálu. Na Obrázku 10 je zobrazen základní princip. Nejprve je naměřené napětí v místě připojení FVE k síti  $u_{PCC}(t)$  transformováno z třífázové do dvoufázové soustavy postupem, který je detailněji vysvětlen v kapitole 7.1.1. Dále je požadováno, aby složka napětí  $u_q$  byla rovna nule (tzn. nulové referenční hodnotě  $u_q^*$ ), čehož je dosaženo pomocí PI regulátoru. Pokud je na výstupu z PI regulátoru nulová hodnota, pak se úhlová rychlost  $\omega$  rovná jmenovité úhlové rychlosti. Následnou integrací úhlové rychlosti je získána velikost fáze  $\theta$ , která je zpětnou vazbou posílána na blok obsahující transformaci. Zpětná vazba působí do vyrovnání fází vstupního a výstupního signálu, tj. dokud je odchylka  $\varepsilon$  různá od nuly. [15], [21]



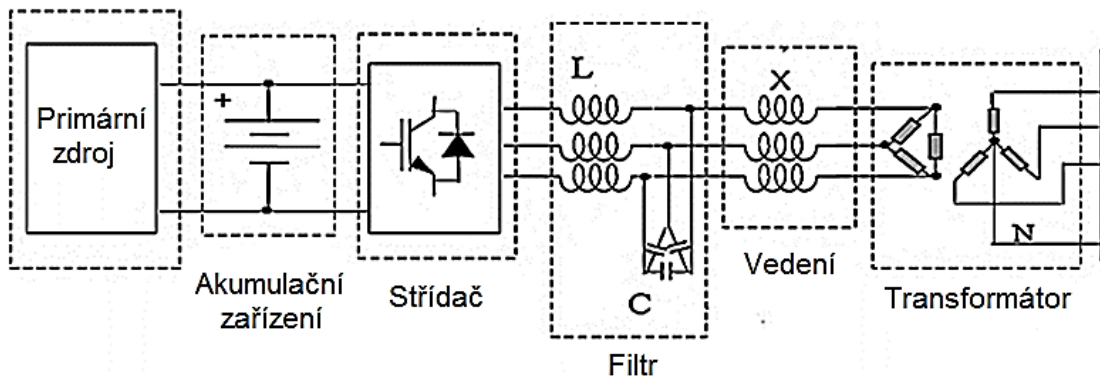
Obrázek 10 Schéma PLL

Z toho vyplývá, že smyčka PLL zajišťuje, aby hodnota frekvence generovaného napětí byla shodná s její velikostí v DS. Během ostrovního režimu slouží především ke sledování okamžité velikosti frekvence v mikrosíti, která je potřebná pro část regulačního obvodu obsahující primární a sekundární regulaci. [15], [21]

## 5 Regule frekvence a napětí

Elektrizační soustava je velmi složitý systém, jehož stabilní provoz ovlivňují vnitřní a vnější faktory. Stabilitu ES lze rozdělit na úhlovou, frekvenční a napěťovou. Úhlová stabilita souvisí s elektromechanickými přechodnými ději synchronních strojů. Principem je udržení rovnováhy mezi elektrickým momentem generátoru a mechanickým momentem turbíny. Frekvenční a napěťová stabilita je schopnost ES po změně výkonů na straně zdrojů či spotřebičů obnovit rovnováhu výkonové bilance a tím ustálit a udržet hodnoty  $U$  a  $f$  v rámci dovolených mezí. [1]

Jedním z hlavních cílů této disertační práce je ověření možnosti aplikace obdobného principu řízení v ostrovních mikrosítích jako je v současné době využíváno v PS na hladině VVN. Jak je znázorněno na Obrázku 11, v mikrosítích bývají zdroje se střídači připojeny k síti přes LC filtry, které slouží k potlačení vyšších harmonických. U FVE či VTE se navíc často vyskytuje akumulční zařízení či stejnosměrná sběrnice umožňující reagovat na aktuální změny zatížení. Nejdůležitější je si uvědomit, že pokud by chyběla akumulace v ostrovních mikrosítích, kde by byly pouze FVE a VTE, nebylo by možné regulovat díky chybějícímu regulačnímu výkonu. Tím pádem se instalace akumulčního zařízení stává základní nutnou, nikoliv však postačující, podmínkou regulace.



Obrázek 11 Schéma připojení decentralizovaných zdrojů [14]

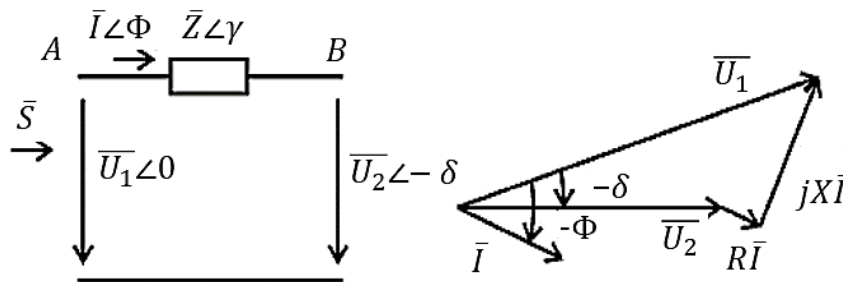
Jelikož jsou většinou u zdrojů rozptýlené výroby instalovány napěťové střídače, které jsou řízené podobným způsobem jako klasické synchronní generátory, lze regulaci  $U$  a  $f$  uskutečnit pomocí statických frekvenčních a napěťových charakteristik.

## 5.1 Primární regulace

Jak již bylo uvedeno v kapitole 3.2, při změně zatížení či výkonu na straně výroby je základním úkolem primární regulace obnovení výkonové bilance v síti. S ohledem na odlišnost impedance vedení v jednotlivých částech ES se využívá metoda klasických frekvenčních a napěťových statických charakteristik, popřípadě jiné metody vycházející z jejich úprav, tzv. virtuální metody zmíněné již v úvodu této práce.

### 5.1.1 Klasické statické charakteristiky

V ES na VN či VVN, kde převažuje jalová složka impedance sítě ( $X \gg R$ ), ovlivňuje činný výkon  $P$  hodnotu frekvence v síti a jalový výkon  $Q$  velikost napětí. Uvedené tvrzení lze odvodit z rovnice (5.1) až (5.3) pro výpočet přenášeného zdánlivého výkonu  $S$  mezi zdrojem a zatížením nebo obecně mezi dvěma uzly v síti. Na Obrázku 12, kde je vidět jednofázové schéma, jsou to body A a B. [22]



Obrázek 12 Schéma vedení pro odvození statických charakteristik [22]

$$\bar{S} = P + jQ = \bar{U}_1 \cdot \bar{I}^* = \bar{U}_1 \cdot \left( \frac{\bar{U}_1 - \bar{U}_2}{\bar{Z}} \right)^* \quad (5.1)$$

$$\bar{S} = \frac{U_1 e^{j0} \cdot U_1 e^{j0}}{Z e^{-j\gamma}} - \frac{U_1 e^{j0} \cdot U_2 e^{j\delta}}{Z e^{-j\gamma}} = \frac{U_1^2}{Z} e^{j\gamma} - \frac{U_1 U_2}{Z} e^{j(\gamma+\delta)} \quad (5.2)$$

$$\bar{S} = \frac{U_1^2}{Z} (\cos \gamma + j \sin \gamma) - \frac{U_1 U_2}{Z} [\cos(\gamma + \delta) + j \sin(\gamma + \delta)] \quad (5.3)$$

Z Obrázku 12 a rovnice (5.1) je vidět, že  $U_1$  (V) a  $U_2$  (V) jsou hodnoty napětí u zdroje a v místě připojení na DS či v místě konečného odběru,  $Z$  ( $\Omega$ ) je impedance příslušného úseku sítě s úhlem  $\gamma$  a  $\delta$  je úhel mezi napětím na začátku a konci vedení. Z čehož je patrné, že velikosti činného  $P$  (W) a jalového  $Q$  (VAr) výkonu jsou určeny vztahy (5.4) a (5.5).

$$P = \frac{U_1^2}{Z} \cos \gamma - \frac{U_1 U_2}{Z} \cos(\gamma + \delta) \quad (5.4)$$

$$Q = \frac{U_1^2}{Z} \sin \gamma - \frac{U_1 U_2}{Z} \sin(\gamma + \delta) \quad (5.5)$$

Dosazením součtového vzorce pro kosinus a sinus do rovnic (5.4) a (5.5) a jejich následnou úpravou vycházejí výsledné výrazy (5.11) a (5.13). Pro ukázkou je zde uvedeno odvození vztahu pro činný výkon. Dosazením součtového vztahu pro kosinus, viz rovnice (5.6), přechází vztah (5.4) na tvar (5.7).

$$\cos(\gamma + \delta) = \cos \gamma \cos \delta - \sin \gamma \sin \delta \quad (5.6)$$

$$P = \frac{U_1^2}{Z} \cos \gamma - \frac{U_1 U_2}{Z} (\cos \gamma \cos \delta - \sin \gamma \sin \delta) \quad (5.7)$$

Dále je ze znalosti impedančního trojúhelníka dáno:

$$\cos \gamma = \frac{R}{Z} \quad (5.8)$$

$$\sin \gamma = \frac{X}{Z} \quad (5.9)$$

Tím lze rovnici (5.7) ještě více zjednodušit:

$$P = \frac{U_1^2 R}{Z^2} - \frac{U_1 U_2}{Z^2} (R \cos \delta - X \sin \delta) \quad (5.10)$$

$$P = \frac{U_1}{Z^2} [R(U_1 - U_2 \cos \delta) + XU_2 \sin \delta] \quad (5.11)$$

Analogickým postupem by se odvodily i vztahy pro jalový výkon, pro který platí rovnice:

$$Q = \frac{U_1^2}{Z^2} X - \frac{U_1 U_2}{Z^2} (X \cos \delta + R \sin \delta) \quad (5.12)$$

$$Q = \frac{U_1}{Z^2} [X(U_1 - U_2 \cos \delta) - RU_2 \sin \delta] \quad (5.13)$$

Za předpokladu převažující reaktance nad rezistencí ( $X \gg R$ ) v síti je možné  $R$  zanedbat. Pokud je navíc velmi malý fázový posuv mezi těmito napětími, pak se blíží  $\sin \delta = \delta$  a  $\cos \delta = 1$  a rovnice (5.11) a (5.13) přecházejí na vztahy:

$$\delta \cong \frac{XP}{U_1 U_2} \quad (5.14)$$

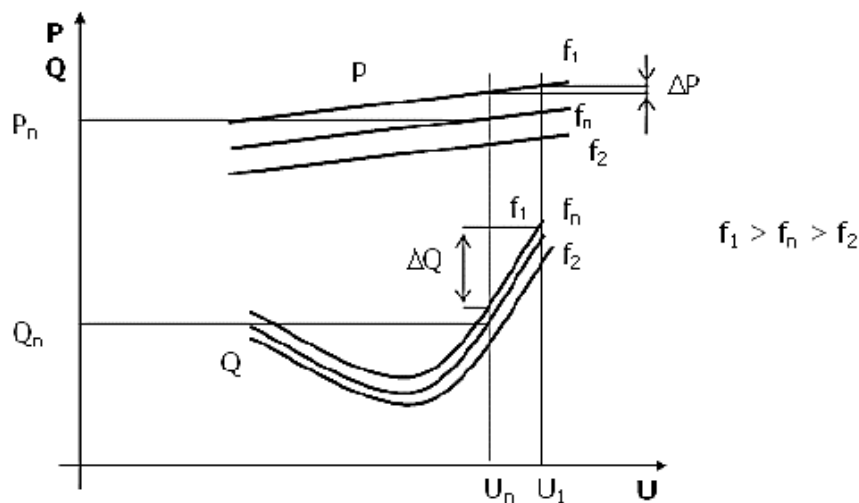
$$U_1 - U_2 \cong \frac{XQ}{U_1} \quad (5.15)$$

Z takto upravených rovnic (5.14) a (5.15) je vidět závislost úhlu mezi napětími (tím i frekvence) na hodnotě činného výkonu a vliv změny toku jalového výkonu na velikosti napětí. Výsledné statické frekvenční a napěťové charakteristiky zdrojů je pak možné definovat jako [15], [22], [23]:

$$f - f_n = -k_p(P - P_n), \quad (5.16)$$

$$U - U_n = -k_q(Q - Q_n), \quad (5.17)$$

kde indexem „n“ jsou označeny jmenovité hodnoty daných veličin a  $k_p$  a  $k_q$  jsou koeficienty příslušných charakteristik, které se vypočítají jako podíl dovolené odchylky frekvence (napětí) a příslušné odchylky činného (jalového) výkonu od jejich jmenovitých hodnot. Jejich velikost určuje sklon charakteristik, tj. o jakou hodnotu poklesne či vzroste frekvence (napětí) v důsledku změny bilance činného (jalového) výkonu v síti. Je nezbytné si uvědomit, že se sice uvažuje závislost činného výkonu pouze na velikosti frekvence, ale není to zcela přesné, jelikož změnou toku  $P$  dochází i k změně  $U$ . V porovnání s odchylkou  $f$  je však tato diference podstatně nižší, a proto není ve statických charakteristikách na VVN vliv  $P$  na  $U$  uvažován. Analogické tvrzení, které platí i pro jalový výkon, je patrné i z Obrázku 13. Zde jsou vidět průběhy statických charakteristik spotřebičů, které jsou podobné statickým charakteristikám zdrojů. Odlišnost je jen v jejich opačně orientovaném sklonu a jeho velikosti. Daná skutečnost odpovídá i znaménkové konvenci činného výkonu, tzn. výkon spotřebiče se považuje za kladný a výkon zdroje za záporný.

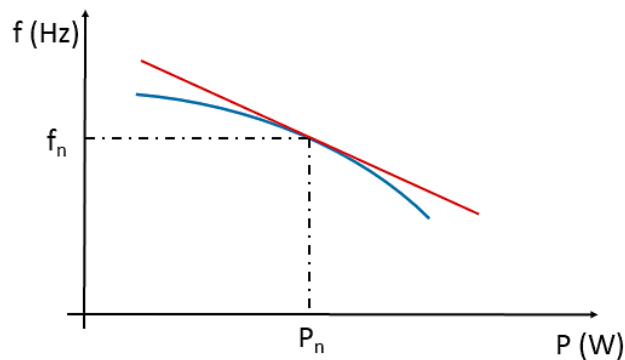


Obrázek 13 Statické charakteristiky zatížení [24]

Sklon charakteristik zdrojů i zatížení závisí na skladbě připojených zdrojů a druhu spotřebičů. Zátěže lze podle závislosti na frekvenci sítě rozdělit do tří kategorií:

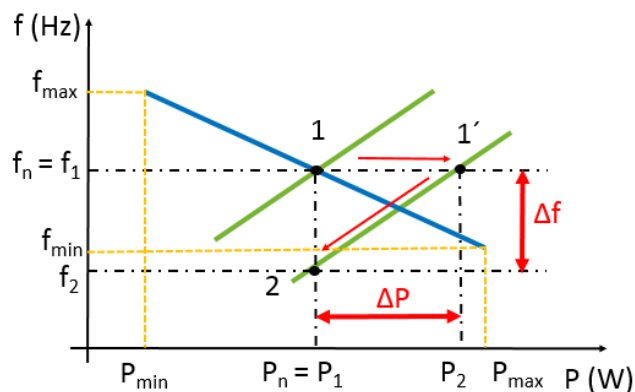
- frekvenční nezávislé (odporová zátěž),
- lineárně závislé (motorická zátěž).
- závislé na druhé či vyšší mocnině frekvence.

Výsledná charakteristika zdrojů (zatížení) je složena z charakteristik jednotlivých spolupracujících zdrojů (zatížení) v dané síti. Obrázek 14 ukazuje, že průběh charakteristiky zdrojů není zcela lineární, ale v okolí jmenovitého kmitočtu je možné zavést zjednodušení sestrojením tečny k danému průběhu. Toto zjednodušení pomocí linearizace se využívá i u frekvenčních a napěťových charakteristik zatížení. [24], [25], [26]



Obrázek 14 Frekvenční charakteristika zdrojů

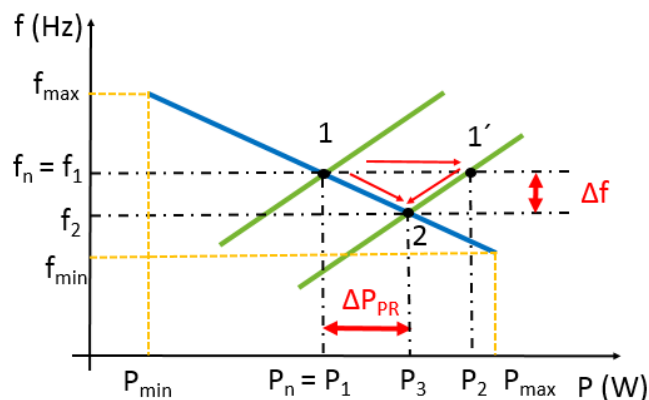
Princip primární regulace je vysvětlen na příkladu regulace frekvence. Jak je vidět na Obrázku 15, charakteristika zdrojů je vymezena povolenými rozsahy frekvence ( $f_{min}$  a  $f_{max}$ ) a regulačním výkonovým rozsahem zdrojů ( $P_{min}$  a  $P_{max}$ ).



Obrázek 15 Průběh zvýšení zatížení v síti bez primární regulace

Jmenovitý provozní stav je definován bodem 1, kdy zdroje dodávají svůj jmenovitý výkon, který se rovná jmenovitému výkonu zatížení. Pokud nebude uvažována regulace, tak zvýšením spotřeby z hodnoty  $P_n$  na hodnotu  $P_2$  dojde k posunu charakteristik zatížení, zelená křivka na Obrázku 15, a tím i ke změně pracovního bodu z 1 do 1'. V bodě 1' se provozní stav soustavy udrží jen na okamžik, protože množství dodávaného výkonu  $P_1$  zůstává konstantní. Tím je porušena výkonová bilance a vzniklým nedostatkem výkonu na straně výroby dojde k poklesu frekvence až do bodu 2, kde se výroba opět rovná spotřebě. Z Obrázku 15 je zřejmé, že v síti, kde není regulace, dojde pro tento konkrétní případ k nepřijatelnému poklesu frekvence na velikost  $f_2$ , tzn. pod dovolenou limitní hodnotu. Pro zamezení vzniku tohoto nežádoucího stavu v soustavě slouží právě regulační obvod primární regulace, který je v závislosti na typu elektrárny buď součástí regulačního obvodu turbíny, nebo střídače. [24], [25]

Ze znázornění primární regulace na Obrázku 16 je patrný rozdíl mezi stavem soustavy, kdy je použita či nepoužita primární regulace. Je uvažována stejná situace jako v předchozím případě jen s tím rozdílem, že zdroje mohou poskytovat službu primární regulace. Díky ní se zvýší dodávka činného výkonu o hodnotu  $\Delta P_{PR}$ , tzn. na hodnotu  $P_3$ . Za současného působení samoregulačního efektu zátěže, kdy se při poklesu frekvence snižuje i zatížení, dojde k obnovení výkonové rovnováhy v soustavě v bodě 2, jenž odpovídá frekvenci  $f_2$ . Hodnota této frekvence je uvnitř dovolených mezí, tím regulační obvod PR splnil svoji hlavní funkci. V síti však zůstane odchylka frekvence  $\Delta f$ , kterou lze odstranit sekundární regulací nebo snížením zatížení na původní jmenovitou hodnotu  $P_n$ . [24], [25], [26]



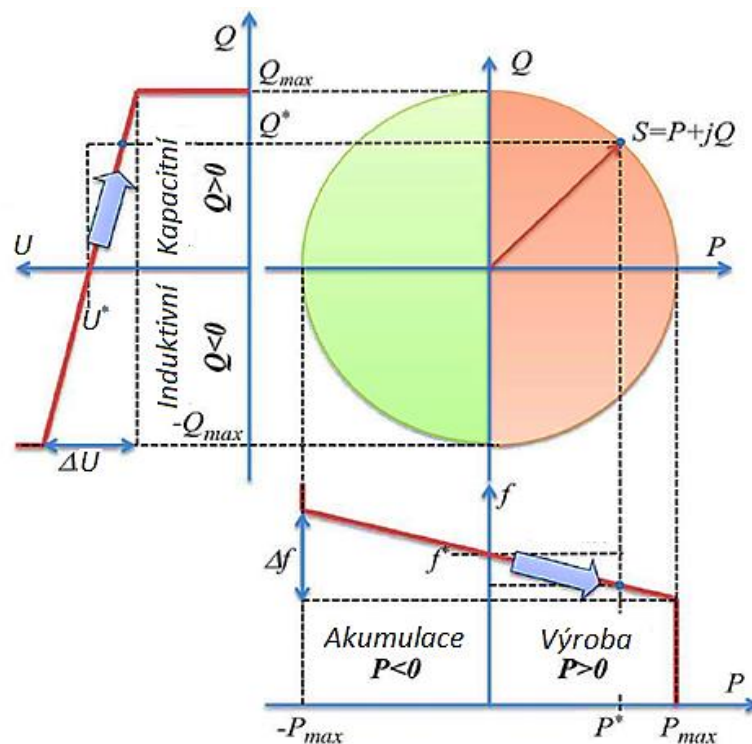
Obrázek 16 Průběh zvýšení zatížení v síti s primární regulací

U decentralizovaných zdrojů bez možnosti akumulace elektrické energie z ES se koeficienty statických charakteristik, viz rovnice (5.18) a (5.19), stanoví jako poměr maximální dovolené odchylky frekvence (napětí) k maximálnímu výkonu zdroje. Vztahy platí jen za předpokladu, že se jmenovité výkony nacházejí uprostřed regulačního rozsahu. Čím je hodnota koeficientu vyšší, tím citlivěji regulační obvod zdroje reaguje na vzniklou výkonovou nerovnováhu v síti. Dle koeficientů charakteristiky zdrojů pak dochází k přerozdělování výkonů mezi jednotlivé zdroje. Pokud by měly být paralelně spolupracující zdroje zatěžovány rovnoměrně, musí mít i stejné koeficienty statických charakteristik. [22], [25]

$$k_p = \frac{\Delta f}{P_{max}} \quad (5.18)$$

$$k_q = \frac{\Delta U}{Q_{max}} \quad (5.19)$$

Z diagramu na Obrázku 17 vyplývá, že při dodávce induktivního i kapacitního jalového výkonu nebo uložení přebytečného činného výkonu je ve jmenovatelích dvojnásobná hodnota příslušného maximálního výkonu. [27]



Obrázek 17 Diagram pro stanovení koeficientů statických charakteristik [27]



Výše uvedený princip PR dle klasických frekvenčních a napět'ových charakteristik nelze ale aplikovat na hladině NN, kde je reaktance zanedbatelná, nebo tam, kde je nutné uvažovat obě složky impedance. V těchto případech by měla regulace probíhat podle virtuálních metod, protože pokud by byla prováděna podle klasických statických charakteristik, mohlo by dojít k narušení stability soustavy. [15], [22]

### 5.1.2 Virtuální metody

V distribuční soustavě na hladině NN je frekvence ovlivněna zejména hodnotou jalového výkonu a napětí množstvím dodávaného či odebíraného činného výkonu. Daná skutečnost vychází z rovnic (5.11) a (5.13) za předpokladu zanedbání jalové složky impedance ( $X \ll R$ ) [22]:

$$\delta \cong \frac{-RQ}{U_1 U_2} \quad (5.20)$$

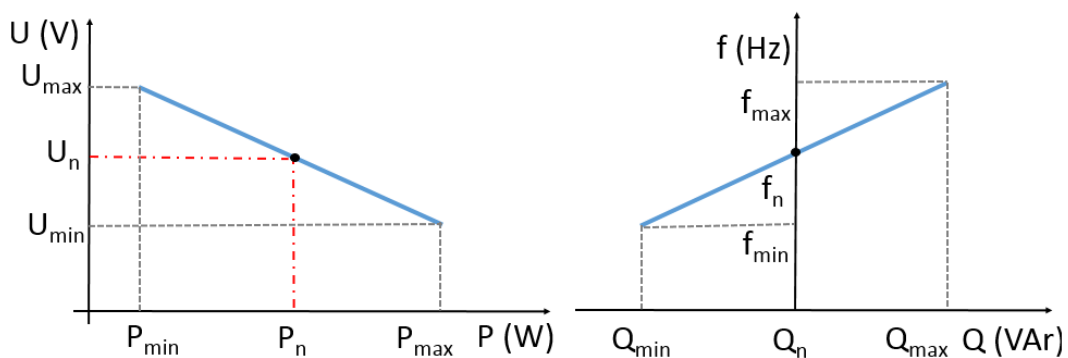
$$U_1 - U_2 \cong \frac{RP}{U_1} \quad (5.21)$$

Pak je možné regulovat  $U$  a  $f$  pomocí převrácených klasických statických charakteristik, tj.  $Q = f(f)$  a  $P = f(U)$ , které jsou definovány vztahy (5.22) a (5.23) a jsou zobrazeny na Obrázku 18.

$$f - f_n = k_p(Q - Q_n) \quad (5.22)$$

$$U - U_n = -k_q(P - P_n) \quad (5.23)$$

Křivka závislosti frekvence na jalovém výkonu má opačný sklon, než je obvyklý u klasických charakteristik pro zdroje, viz pravá strana Obrázku 18. Směr sklonu vychází ze záporného znaménka čitatele rovnice (5.20)



Obrázek 18 Napět'ová a frekvenční charakteristika pro  $R \gg X$

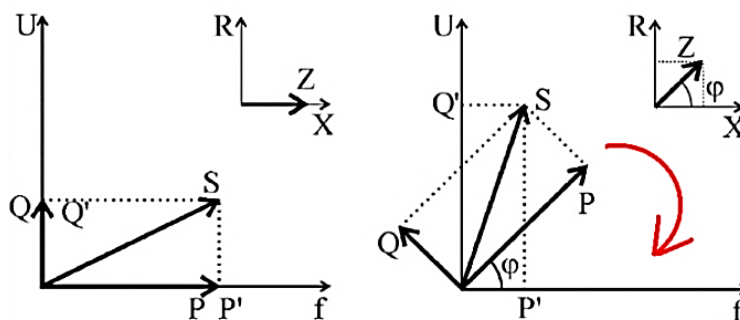
V případech, kdy nelze zanedbat ani jednu ze složek impedance vedení, je možné regulovat  $U$  a  $f$  pomocí virtuálních metod, které se dle základních principů dělí na metodu:

- virtuálního činného a jalového výkonu,
- virtuální frekvence a napětí,
- virtuální impedance.

Nejvíce zkoumané metody jsou metoda virtuálních výkonů a metoda virtuální impedance. Většina metod vychází z klasických statických charakteristik (metoda virtuálních výkonů a metoda virtuální frekvence a napětí) popřípadě je přímo využívá (metoda virtuální impedance). Na základě nutnosti akceptování obou složek impedance je zřejmé, že při změně toku činného výkonu nebude docházet pouze ke změně hodnoty frekvence, ale i k velikosti napětím viz sestavené modely PR v kapitole 7. To samé platí i pro jalový výkon. Vliv jednotlivých výkonů na velikosti frekvence či napětí je stanoven příslušným poměrem  $R/X$  v síti.

### 5.1.2.1 Virtuální činný a jalový výkon

Metoda virtuálního činného a jalového výkonu patří k nejjednodušším virtuálním metodám. Jejím základem je geometrické otočení kartézské souřadnicové soustavy znázorněné na Obrázku 19. Kdy využitím transformační matice  $T$  definované rovnicí (5.24) dojde k rovinné rotaci složek zdánlivého výkonu o potřebný úhel  $\varphi = \frac{\pi}{2} - \gamma$  tak, aby výsledná poloha virtuálních výkonů odpovídala jejich umístění v případě, kdy  $X \gg R$ .



Obrázek 19 Transformace výkonů [22]

$$\begin{bmatrix} P' \\ Q' \end{bmatrix} = T \cdot \begin{bmatrix} P \\ Q \end{bmatrix} = \begin{bmatrix} \cos \varphi & -\sin \varphi \\ \sin \varphi & \cos \varphi \end{bmatrix} \cdot \begin{bmatrix} P \\ Q \end{bmatrix} = \begin{bmatrix} X/Z & -R/Z \\ R/Z & X/Z \end{bmatrix} \cdot \begin{bmatrix} P \\ Q \end{bmatrix} \quad (5.24)$$

Modifikaci výkonů je možné interpretovat rovněž jako ortogonální průmět skutečného zdánlivého výkonu  $S$  do os napětí a frekvence. Během této transformace zůstává

velikost vektoru zdánlivého výkonu konstantní. Při  $X \ll R$  reálný činný výkon  $P$  odpovídá virtuálnímu jalovému výkonu  $Q'$ , a pokud  $X \gg R$ , pak  $P$  je roven virtuálnímu činnému výkonu  $P'$ .

Pro obecný poměr  $R/X$  v síti je odchylka frekvence či napětí vyhodnocena pomocí statických charakteristik  $P' = f(f)$  a  $Q' = f(U)$ . Jejich definiční vztahy se určí z rovnic (5.4) a (5.5) a využitím matice  $T$  za stejných předpokladů uvažovaných při odvození klasických statických charakteristik. Z rovnic (5.25) a (5.26) je pak vidět závislost úhlu mezi napětími na transformované složce činného výkonu  $P'$  a vliv virtuálního jalového výkonu na velikosti napětí. V sítích se zanedbatelnou reaktancí pak platí, že  $P' \cong -Q$  a  $Q' \cong P$ . [15], [22]

$$\delta \cong \frac{ZP'}{U_1 U_2} \quad (5.25)$$

$$U_1 - U_2 \cong \frac{ZQ'}{U_1} \quad (5.26)$$

Výsledné statické charakteristiky definované rovnicemi (5.27) a (5.28) je možné brát i jako obecnou definici statických charakteristik platnou pro libovolné impedanční poměry vedení, neboť při zanedbání rezistance přecházení do tvaru klasických napěťových a frekvenčních charakteristik, které jsou popsány rovnicemi (5.16) a (5.17).

$$f - f_n = -k_p \cdot (P' - P'_n) = -k_p \frac{X}{Z} (P - P_n) + k_p \frac{R}{Z} (Q - Q_n) \quad (5.27)$$

$$U - U_n = -k_q \cdot (Q' - Q'_n) = -k_q \frac{X}{Z} (Q - Q_n) - k_q \frac{R}{Z} (P - P_n) \quad (5.28)$$

Přestože je tato metoda poměrně snadná, aby mohla být využita, je nutné znát přesný impedanční poměr v dané mikrosíti, což je možné hodnotit jako nevýhodu. Zároveň je efektivní pouze při lineárním zatížení, protože při výskytu vyšších harmonických vlivem nepřesností snadno nastane při výpočtu posuzovaných veličin v regulačním obvodu chyba. V ostrovním režimu by pak mohlo dojít k nesprávnému či nerovnoměrnému rozdělení aktuálního požadovaného zatížení  $P$  a  $Q$  mezi jednotlivé zdroje. Uvedené nedostatky se dají částečně eliminovat například přidáním LC filtru na výstup ze střídače, zařazením nízkofrekvenčních filtrů do regulačního obvodu nebo lze využít jiné virtuální metody.

Shodný princip lze uplatnit v metodě, která místo výkonů využívá činné  $I_a$  a jalové  $I_r$  proudy. Frekvenční charakteristika je pak určena vztahem [22]:

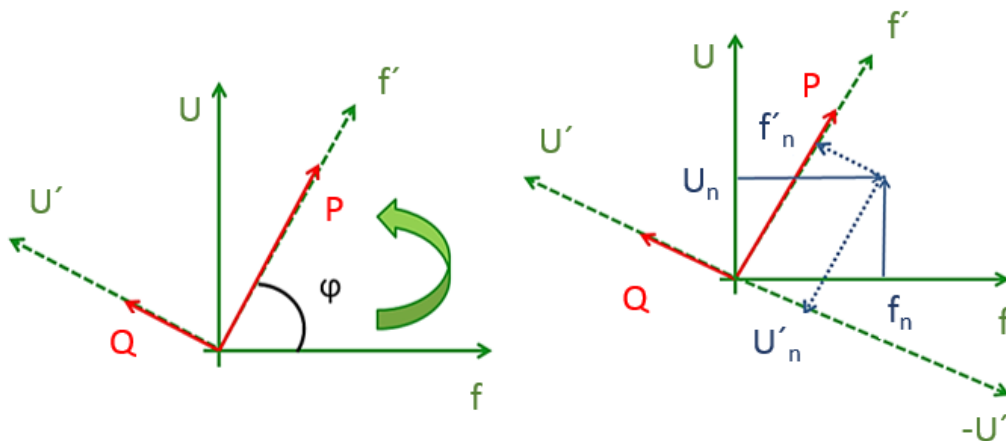
$$f - f_n = -k_a \cdot (I_a' - I_{a,n}') = -k_a \frac{X}{Z} (I_a - I_{a,n}) + k_a \frac{R}{Z} (I_r - I_{r,n}), \quad (5.29)$$

kde  $k_a$  je koeficient charakteristiky  $I_a = f(f)$ ,  $I_a'$  a  $I_{a,n}'$  jsou hodnoty okamžitých a požadovaných virtuálních činných proudů,  $I_{a,n}$  a  $I_{r,n}$  jsou požadované skutečné hodnoty činných a jalových proudů.

### 5.1.2.2 Virtuální frekvence a napětí

Princip metody virtuální frekvence a napětí daný rovnicí (5.30) je analogický s principem metody virtuálních výkonů s tím rozdílem, že zde naopak dojde k rovinnému otočení souřadných os napětí a frekvence. Velikost úhlu pootočení  $\varphi$  je stejná jako v předchozí metodě, liší se pouze orientací, viz Obrázek 20.

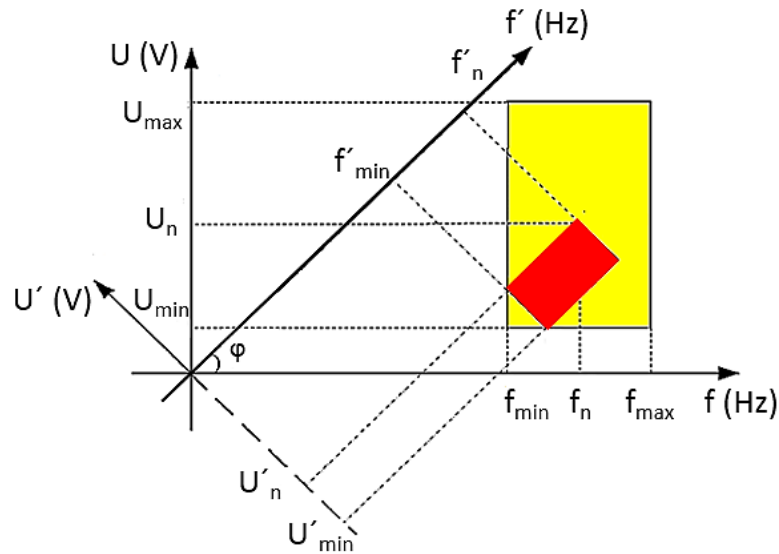
$$\begin{bmatrix} f' \\ U' \end{bmatrix} = \mathbf{T}^{-1} \cdot \begin{bmatrix} f \\ U \end{bmatrix} = \begin{bmatrix} \cos \varphi & \sin \varphi \\ -\sin \varphi & \cos \varphi \end{bmatrix} \cdot \begin{bmatrix} f \\ U \end{bmatrix} = \begin{bmatrix} X/Z & R/Z \\ -R/Z & X/Z \end{bmatrix} \cdot \begin{bmatrix} f \\ U \end{bmatrix} \quad (5.30)$$



Obrázek 20 Princip metody virtuální frekvence a napětí

Uvedená metoda byla prezentována především v článku z roku 2009 [4]. Ostatní zmínky o této metodě z něj pouze čerpají výsledky výzkumu. Na rozdíl od metody virtuálních výkonů několikrát publikované, je zde popsána konkrétní metodika stanovení regulačních rozsahů. Regulační obvod zabezpečuje, že každý zdroj mikrosítě bude pracovat v rámci dovolených mezí  $f$  a  $U$ . Princip je založen na stanovení nové pracovní oblasti podle okamžitého požadavku vzrůstu či poklesu  $P$  a  $Q$ , protože odlišným změnám  $P$  a  $Q$  přísluší i odlišná pracovní oblast. Jako příklad je uvedena na Obrázku 21 nejčastější situace, kdy dojde k navýšení (snížení) zatížení obou složek zdánlivého výkonu, čímž nastane pokles (vzrůst) hodnot  $U$  i  $f$ . Nová pracovní oblast, která je na Obrázku 21 vymezena červeným obdélníkem, je určena na základě skutečných limitních hodnot frekvence a napětí. Virtuální

rozsah je ovlivněn původní pracovní oblastí, tj. nová pracovní oblast se nachází vždy uvnitř původní pracovní oblasti na Obrázku 21 zvýrazněné žlutě. [4], [28]



Obrázek 21 Metoda virtuální frekvence a napětí [4]

Se změnou pracovní oblasti dochází i ke změně hodnot koeficientů statických charakteristik  $k_p$  a  $k_q$ . V tomto případě jsou určeny z Obrázku 21. Pro názornost je uvedeno odvození koeficientu frekvenční charakteristiky vycházející z rovnic (5.27) a (5.31).

$$f'_{min} - f'_n = -k_p \cdot (P_{max} - P_n) \quad (5.31)$$

kde se rozdíl virtuálních frekvencí vyjádří pomocí skutečných frekvencí a výsledný vztah je:

$$k_p = \frac{f'_n - f'_{min}}{P_{max} - P_n} = \frac{f_n - f_{min}}{\cos \varphi (P_{max} - P_n)} \quad (5.32)$$

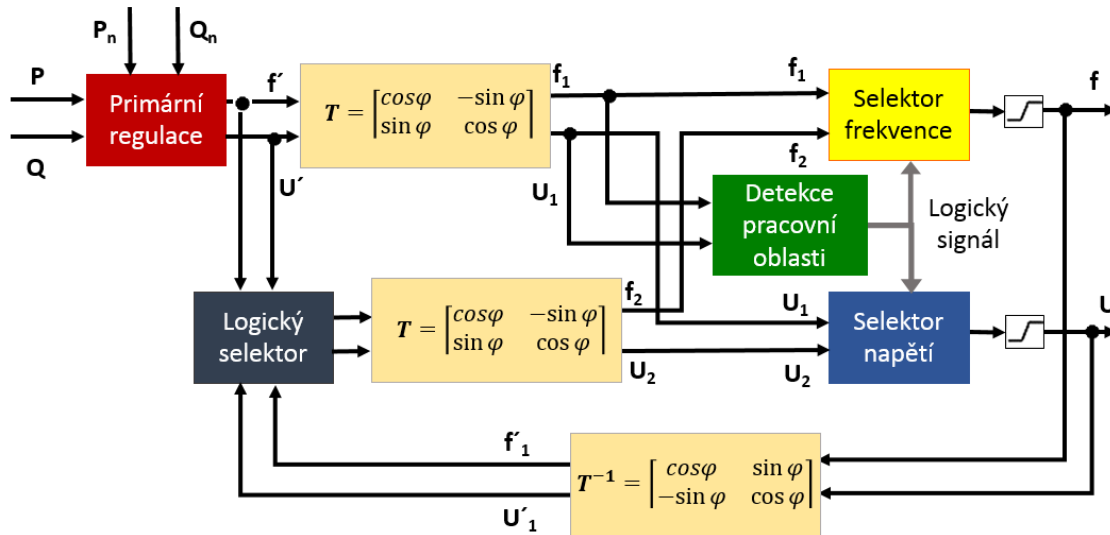
Obdobným postupem se z rovnice (5.28) a Obrázku 21 určí i koeficient napěťové charakteristiky:

$$k_q = \frac{|(U_n - U_{min}) \cos \varphi - (f_n - f_{min}) \sin \varphi|}{\cos^2 \varphi (Q_{max} - Q_n)} \quad (5.33)$$

Nutnou podmínkou pro správnou funkci uvedeného principu je, aby všechny primární zdroje v rámci dané mikrosítě měly nastavený stejný úhel pootočení  $\varphi$ . Pokud by tomu tak nebylo, nemohla by být efektivně rozdělena zátěž mezi jednotlivé zdroje. V případě, že se impedance v síti z hlediska rozmístění jednotlivých zdrojů uvnitř mikrosítě výrazně liší či je těžko zjistitelná, je nejvhodnější zvolit úhel  $\varphi = 45^\circ$ . Tomu odpovídá

impedanční poměr  $R/X = 1$ , který zaručuje zachování stability soustavy pro stav  $R \gg X$  i pro  $R \ll X$ . [4], [28]

Stručně lze regulační obvod zobrazený na Obrázku 22 popsat následovně. Na vstupu jsou naměřené hodnoty  $P$  a  $Q$  porovnány s jejich jmenovitými hodnotami  $P_n$  a  $Q_n$ . Z virtuálních statických charakteristik (uvážujících zvýšení  $P$  i  $Q$ ) jsou získány hodnoty  $U'$  a  $f'$ , které jsou převedeny na skutečné  $U_1$  a  $f_1$  pomocí transformační matice rotace  $T$ .



Obrázek 22 Schéma regulačního obvodu [28]

Velikosti  $U'_1$  a  $f'_1$  se získají transformací z aktuálních hodnot  $U$  a  $f$ , které jsou na výstupu regulačního obvodu. V logickém selektoru se vyhodnotí z  $U'$  a  $f'$  a z  $U'_1$  a  $f'_1$ , zda dochází ke zvýšení či snížení  $P$  a  $Q$ . Tím se vybere aktuální virtuální pracovní oblast a jsou určeny příslušné hodnoty virtuální frekvence a napětí, které se převedou inverzní transformací na skutečné hodnoty  $U_2$  a  $f_2$ .

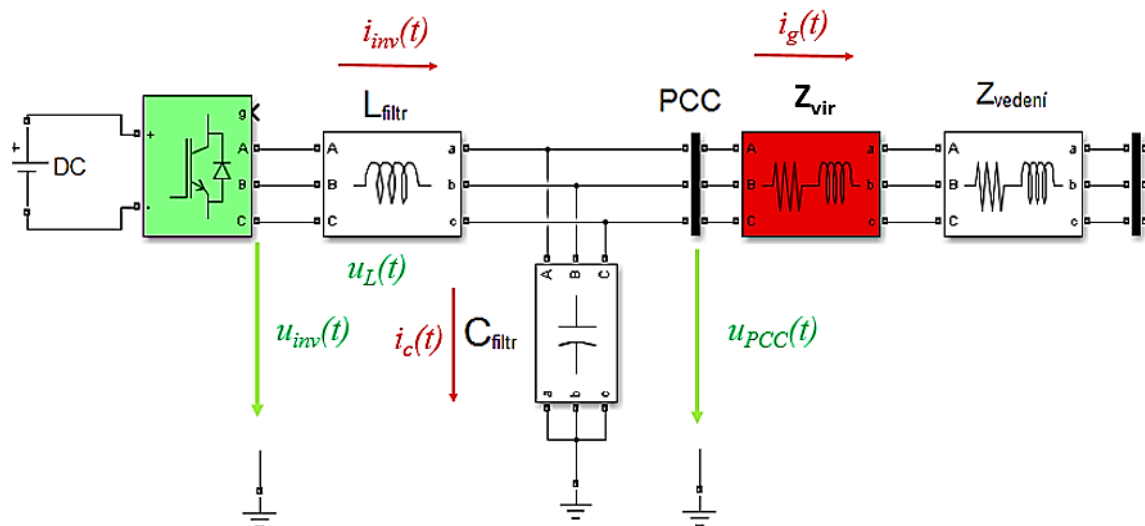
Následuje ve frekvenčním a napěťovém selektoru výběr správných hodnot napětí a frekvence ze všech možných variant, tj. z  $U_1$ ,  $U_2$ ,  $f_1$  a  $f_2$ . Volba je uskutečněna pomocí logického signálu, který je vygenerován na základě zjištění, zda  $U_1$  a  $f_1$  leží v pracovním rozsahu odpovídajícímu současnému zvýšení  $P$  i  $Q$ . Pokud jsou mimo tento rozsah, jsou na výstupu z regulačního obvodu určeny jako správné hodnoty  $U_2$  a  $f_2$ . [28]

Použitím této metody dochází k přesnému rozdělení výkonů mezi jednotlivé zdroje, a k dodržení reálných provozních rozsahů a limitních hodnot frekvence a napětí. Dle [28] je také pozitivní, že pracovní rozsah nemá oproti metodě virtuálních výkonů vliv na rozsah

výstupního výkonu. Naopak hlavní nevýhodou je příliš komplikovaná struktura regulačního obvodu.

### 5.1.2.3 Virtuální impedance

Metoda virtuální impedance respektuje vlivy vyšších harmonických, a tím odstraňuje některé nedostatky metody virtuálních výkonů. V poslední době je nejvíce rozvíjenou a zkoumanou metodou ze všech virtuálních metod. V této disertační práci je uvedena jen pro ucelenost teoretického představení všech virtuálních metod. Z tohoto důvodu je zde velmi stručně vysvětlen jen její základní princip, který lze popsat pomocí Obrázku 23. Předpokladem je zavedení virtuální impedance  $Z_{vir}$ , která zajistí induktivní charakter impedance vedení. [29], [30], [31], [32], [33]



Obrázek 23 Princip metody virtuální impedance

Případnou napětřovou či frekvenční změnu v síti je pak možné regulovat pomocí primární regulace využívající klasické frekvenční a napětřové charakteristiky definované vztahy (5.16) a (5.17). Požadované napětí  $u_{PCC}(t)$  v místě připojení elektrárny do sítě je získáno odečtením úbytku napětí na virtuální impedanci od výstupního napětí z bloku primární regulace  $u^*_{PCC}(t)$ . [15], [31], [32]

$$u_{PCC}(t) = u^*_{PCC}(t) - Z_{vir} \cdot i_g(t) \quad (5.34)$$

Hodnota  $Z_{vir}$  může být například stanovena z dovolené odchylky napětí v DS označené  $\Delta U$  a z maximálního rozsahu jalového proudu ( $I_{Q_{max}} \div I_{Q_{min}}$ ), který vedením může protékat, viz rovnice (5.35). Odvození tohoto tvrzení je uvedeno například v [34]. Velikost

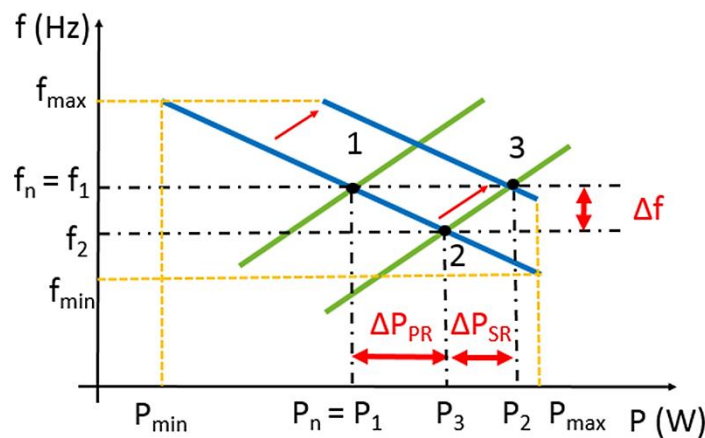
maximálního a minimálního jalového výkonu  $Q_{max}$  a  $Q_{min}$  je dána rozsahem výkonů zdroje. Podmínkou dostatečné účinnosti této metody je, že virtuální impedance by měla být daleko vyšší, než je současná hodnota impedance vedení v uvažované části sítě. [34]

$$Z_{vir} = \frac{\Delta U}{I_{Q_{max}} \div I_{Q_{min}}} = \frac{\Delta U_n \cdot U_n}{Q_{max} \div Q_{min}} \quad (5.35)$$

Metoda virtuální impedance je vhodná v případech, kdy není známá hodnota impedance sítě, tj. není známá topologie sítě (nekonečná přípojnice, mikrosítě, samostatná zátěž, atd.) od místa PCC směrem do ostatní části DS. Problematické je navržení velikosti  $Z_{vir}$  tak, aby bylo zajištěno, že  $X \gg R$ . Konkrétní detailní postup určení hodnoty  $Z_{vir}$  nebyl nikde mimo vztahu (5.35) v dostupné literatuře nalezen. [29], [30], [31], [32], [33]

## 5.2 Sekundární regulace

Sekundární regulace v mikrosíti spočívá v odstranění odchylky napětí a frekvence v síti zvýšením či snížením dodávaného činného a jalového výkonu, čímž dojde k obnovení jejich jmenovitých hodnot. Princip SR frekvence je možné popsat pomocí Obrázku 24.

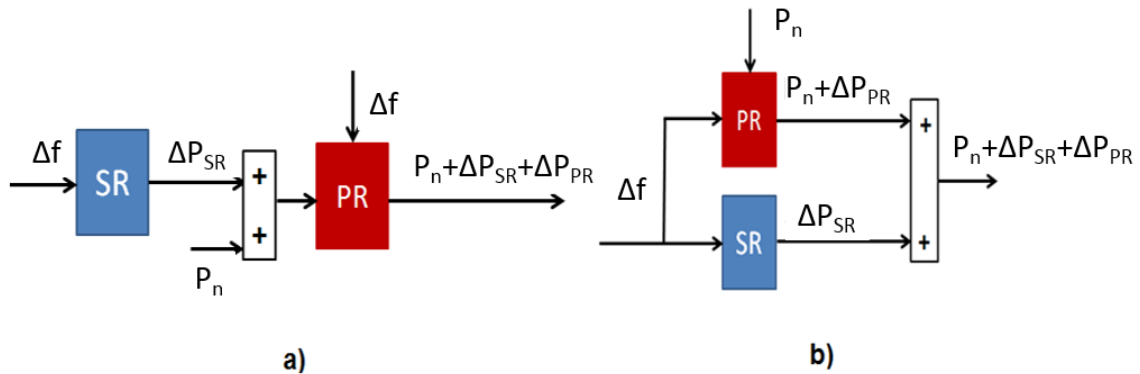


Obrázek 24 Princip sekundární regulace

Původní rovnovážný stav daný bodem 1 na Obrázku 24, kdy množství dodávaného a odebíraného  $P$  je shodné a hodnota frekvence je  $f_n$ , je narušen zvýšením zátěže. Působením PR dojde k odstranění výkonové nerovnováhy zvýšením množství dodávaného  $P$  o  $\Delta P_{PR}$ . Z hlediska toku výkonů je získán nový ustálený stav vyznačený bodem 2. Pro dosažení jmenovité hodnoty  $f_n$  je aktivována sekundární regulace, při které se posune charakteristika zdrojů do bodu 3. Tím se změní jmenovitá hodnota činného výkonu z  $P_n$  na  $P_2$ , což může být dosaženo dvěma způsoby, které jsou zobrazeny na Obrázku 25. [24], [25], [35]



V první více aplikované variantě, která je využívána i v PS, je před PR zařazen obvod SR, viz Obrázek 25 a). Jmenovitá hodnota výkonu  $P_n$  v rámci PR není konstantní, ale je proměnná v závislosti na velikosti výstupní hodnoty  $\Delta P_{SR}$  ze sekundární regulace. [35] Druhou možností, jak je vidět na Obrázku 25 b), je oddělení obvodů PR a SR. [37] Výsledná hodnota výkonu, o kterou se má změnit výroba elektrické energie, je pak stanovena jako součet  $\Delta P_{PR}$  a  $\Delta P_{SR}$ . V tomto případě obvody PR a SR pracují nezávisle na sobě.



Obrázek 25 Varianty zapojení bloků PR a SR

Matematicky lze SR vyjádřit jako změnu jmenovité hodnoty činného výkonu v čase, která se rovná součinu odchylky frekvence a koeficientu obnovení jmenovité hodnoty frekvence  $K_{resp}$ , tj. koeficientu SR. Na rozdíl od zdrojů [35] a [36] je zde na základě Obrázku 24 a Obrázku 25 uvažováno, že na výstupu obvodu SR je přírůstek jmenovitého výkonu  $\Delta P_n$ , který se mění v čase, a ne jmenovitá hodnota výkonu. Tento přírůstek určuje, o kolik se má změnit hodnota jmenovitého výkonu, aby byla v síti nulová odchylka  $f$  [35]:

$$\frac{d}{dt} \Delta P_n = K_{resp} \cdot (f_n - f) \quad (5.36)$$

Vztah pro výpočet koeficientu SR je zde získán z definice PR (5.16). Lze říci, že odchylka frekvence se mění v průběhu času lineárně v závislosti na změně jmenovité hodnoty činného výkonu, která je proměnná vlivem sekundární regulace:

$$\frac{d}{dt} (f - f_n) = -k_p \cdot \frac{d}{dt} \Delta P \quad (5.37)$$

Vezme-li se v úvahu zjednodušení, že PR a SR mají stejný sklon charakteristik, pak se velikosti přírůstků výkonů v rovnicích rovnají ( $\Delta P_n = \Delta P$ ). Dosazením rovnice (5.36) do vztahu (5.37) se získá diferenciální rovnice (5.38).

$$\frac{d}{dt}(f - f_n) = -k_p \cdot K_{resp} \cdot (f_n - f) \quad (5.38)$$

Za předpokladu počátečních podmínek, kdy v čase  $t = 0$  s bude odchylka frekvence pro všechny zdroje v mikrosíti ( $f_n - f$ ). Jelikož se jedná o jednoduchou diferenciální rovnici prvního řádu, použijí se pro její řešení dvě substituce:

$$f_n - f = y \quad (5.39)$$

$$k_p \cdot K_{resp} = x \quad (5.40)$$

Diferenciální rovnice (5.38) pak přechází na tvar:

$$\frac{d}{dt}y = x \cdot y \Rightarrow \frac{dy}{y} = x \cdot dt \quad (5.41)$$

Integrací rovnice (5.41) vyjde obecné řešení, viz vztah (5.43), ve kterém  $K$  je konstanta. Po dosazení počátečních podmínek se zjistí partikulární řešení a výsledný vztah řešení této diferenciální rovnice je dán výrazem (5.44).

$$\int \frac{dy}{y} = x \cdot \int dt \Rightarrow \ln|y| = x \cdot t + C \quad (5.42)$$

$$y = e^{xt+C} \Rightarrow y = e^{xt} \cdot e^C \Rightarrow y = e^{xt} \cdot K \quad (5.43)$$

$$f_n - f = k_p \cdot (P - P_n) \cdot e^{k_p \cdot K_{resp} \cdot t} \quad (5.44)$$

Protože má velikost frekvenční odchylky v čase klesat, je v rovnici (5.45) exponent exponenciální funkce záporný. Z časové konstanty SR  $\tau$  a z koeficientu frekvenční statické charakteristiky se určí koeficient SR (5.46). Analogicky lze odvodit vztahy pro SR napětí.

$$f_n - f = k_p \cdot (P - P_n) \cdot e^{-\frac{t}{\tau}} \quad (5.45)$$

$$K_{resp} = -\frac{1}{\tau \cdot k_p} \quad (5.46)$$

V případě, že pro výpočet PR byla použita některá z virtuálních metod, mimo metody virtuální impedance, tak i SR probíhá v oblasti virtuálních veličin. Pro zabezpečení správné funkce obou regulací je nutné upravit vztahy pro danou virtuální oblast.

## 6 Možnosti regulace výroby z fotovoltaických elektráren

V současné době se v České republice u FVE při výskytu přepětí v síti předpokládá regulace prostřednictvím snižování činného výkonu (100, 60, 30 a 0 %  $P_i$ ) na základě požadavku provozovatele distribuční soustavy, viz kapitola 2. Regulace jalového výkonu je zahrnuta především v požadavku dodržování účinníku v limitních mezích. Samotná regulace toku jalového výkonu, tj. snižování či zvyšování jeho hodnoty na výstupu ze střídače, se zatím v praxi moc nepředpokládá.

Většina současných střídačů používaných u FVE je koncipována tak, aby sledovala bod maximálního výkonu (Maximum Power Point - MPP). Na výstupu ze střídače je tedy vždy maximální možný výkon, který může fotovoltaická elektrárna dodat při daných atmosférických podmínkách (teplota, intenzita slunečního záření, znečištění atmosféry, srážky aj.). Při tomto typu provozu nemůže být zvyšován ani snižován její výkon, čímž se fotovoltaická elektrárna nemůže účastnit regulace.

Regulaci napětí a frekvence v mikrosítích s FVE lze uskutečnit pomocí:

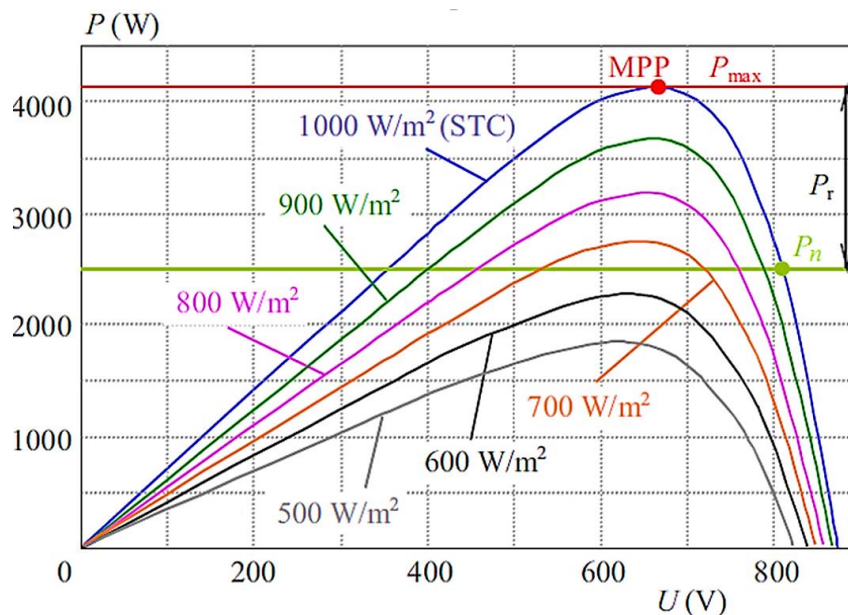
- jiného decentralizovaného zdroje či zařízení pro akumulaci elektrické energie za předpokladu sledování MPP,
- provozu FVE mimo bod MPP,
- hybridního provozu FVE.

Většinou jsou z ekonomického hlediska u FVE instalovány pouze střídače DC/AC transformující stejnosměrný proud (napětí) na střídavý. Ke snížení kolísání napětí a zvýšení stability provozu jsou v některých případech navíc před střídači zapojeny usměrňovače (DC/DC) a kondenzátory, pokud nejsou již součástí usměrňovačů a střídačů.

### 6.1 Provoz FVE mimo bod MPP

Pokud bude fotovoltaický systém provozován mimo bod maximálního dosažitelného výkonu, pak bude trvale vytvořena určitá výkonová rezerva umožňující, aby se FVE účastnila procesu regulace. Na Obrázku 26 je uveden příklad regulačního rozsahu  $P_r$ , který vznikl posunem pracovního bodu z  $P_{max}$  na  $P_n$ . Vhodná volba nově zvoleného pracovního bodu závisí na maximálním výkonu zdroje, na maximální požadované změně výkonu

dle zatížení a na ekonomickém a energetickém posouzení vzniklých ztrát při výrobě elektrické energie. [38], [39]

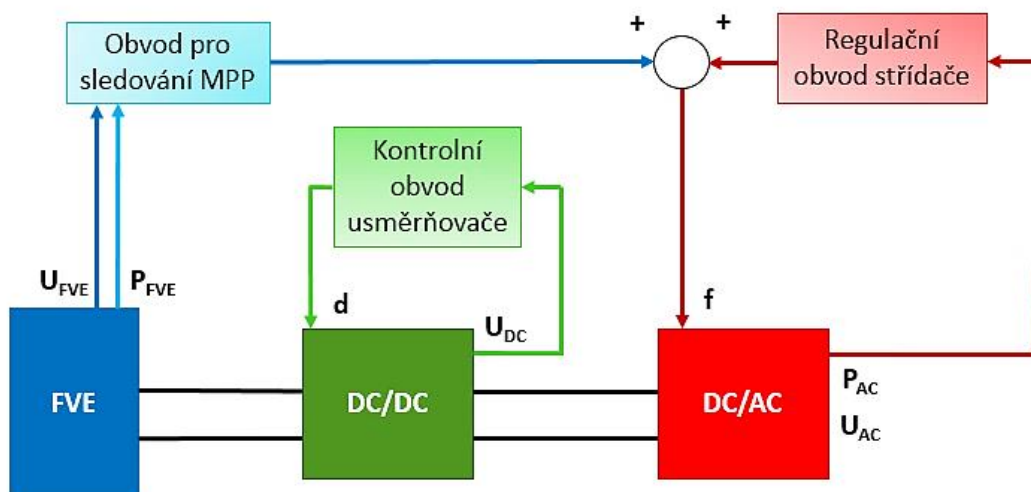


Obrázek 26 Princip vzniku regulačního rozsahu u FVE [14]

## 6.2 Hybridní provoz FVE

Hybridní regulátor je složen ze dvou rozdílných regulačních obvodů. První z nich je využíván během normálního provozu, tj. bez výskytu odchylek  $U$  a  $f$  v mikrosíti, kdy je sledován MPP. V okamžiku zaznamenání odchylky přestane být sledován bod MPP a je aktivován druhý regulační obvod, který umožní regulaci. Vždy bude v provozu pouze jeden z těchto regulačních obvodů. Zjednodušení této metody je tzv. univerzální regulační obvod zahrnující jak sledování MPP, tak i možnost regulace  $U$  a  $f$ . Jeho schéma je vidět na Obrázku 27. [39]

Ať se využije jakákoliv ze zmíněných strategií, vždy by měl být v mikrosíti mimo FVE ještě jiný zdroj elektrické energie, který by udržoval energetickou bilanci v době nedostatku slunečního svitu. Jednou z nejlepších variant je provoz s akumulačním zařízením.



Obrázek 27 Univerzální regulační obvod [39]

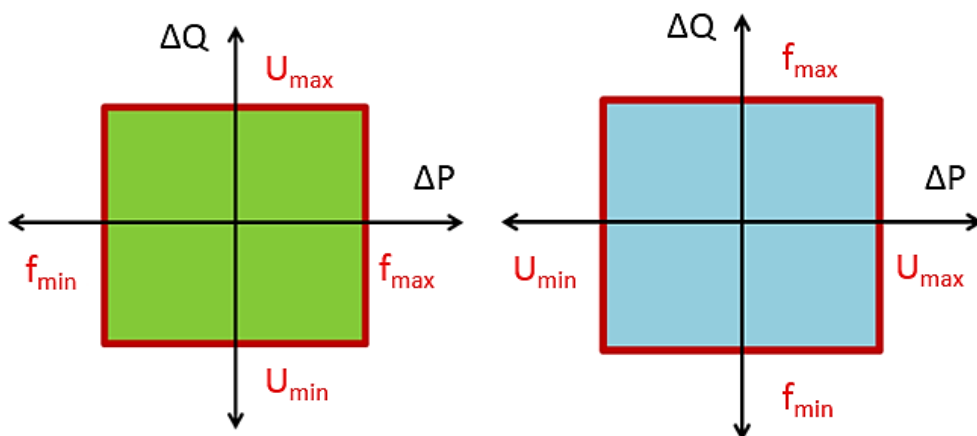
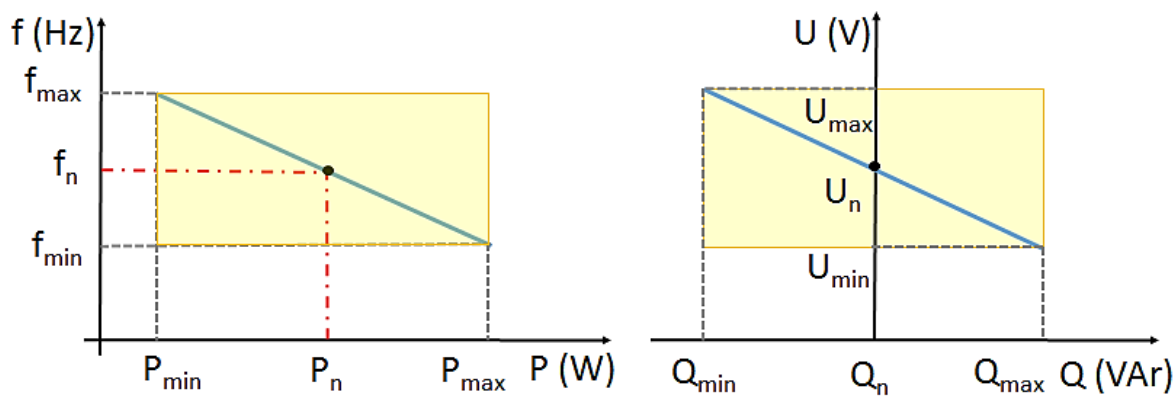
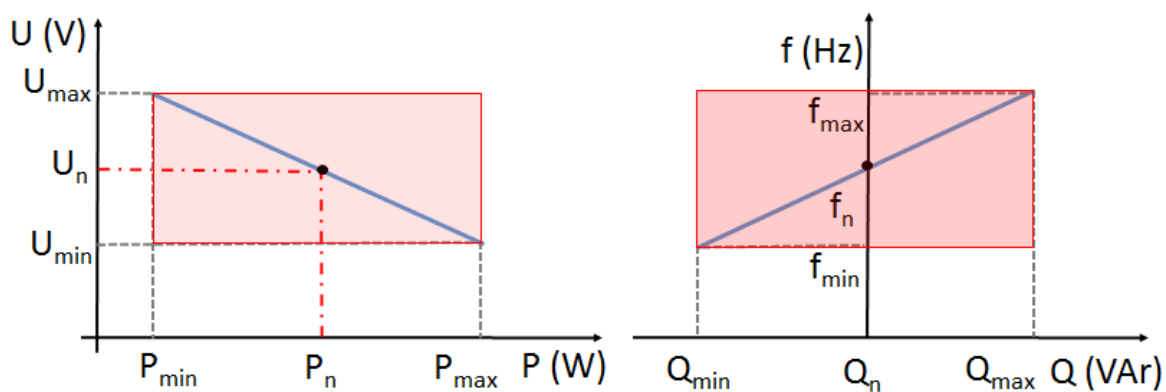
### 6.3 Regulační rozsah fotovoltaických elektráren

V rámci ostrovního provozu mikrosítě je regulační rozsah činných a jalových výkonů u FVE stanoven na základě:

- maximálního a minimálního výkonu zdroje a jmenovitých hodnot  $P_n$  a  $Q_n$ ,
- požadovaného účinníku,
- možnosti akumulace elektrické energie,
- dovolené odchylky frekvence a napětí v DS.

Pokud bude maximální zatížení v mikrosíti odpovídat součtu maximálních dodávaných výkonů z rozptýlených zdrojů, pak součet regulačních rozsahů těchto zdrojů musí odpovídat maximální možné změně zatížení. Součet jmenovitých hodnot výkonů zdrojů je poté roven předpokládanému soudobému zatížení uvnitř mikrosítě. Samotný regulační rozsah je nutné rozdělit na regulační rozsah určený pro primární a zvláště pro sekundární regulaci. Přičemž stanovení jednotlivých regulačních oblastí a pásem je úzce spjato s koeficientem statické charakteristiky a s koeficientem sekundární regulace.

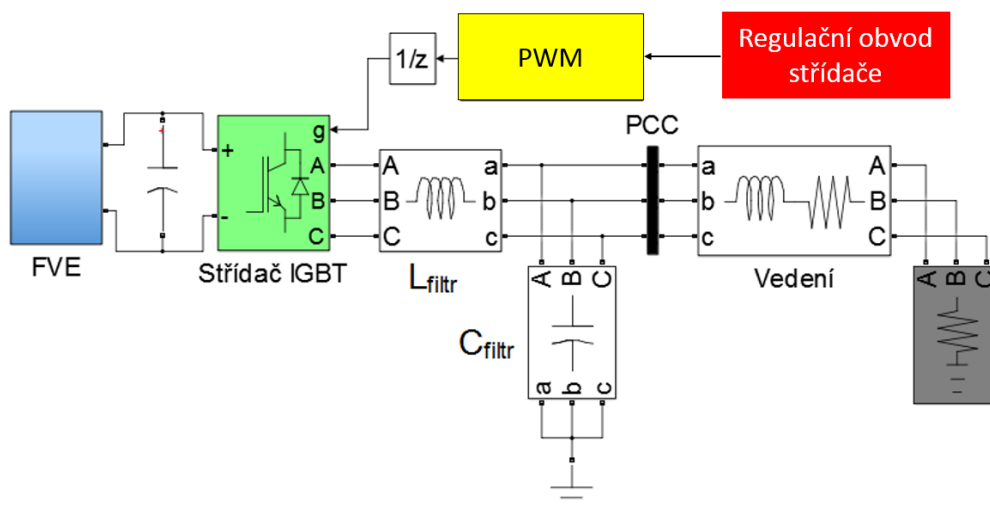
Obrázek 28 až Obrázek 30 prezentují obecný princip pro stanovení regulačních rozsahů a křivek statických charakteristik pro decentralizované zdroje připojené do sítí, kde  $R \gg X$  nebo  $R \ll X$ .

Obrázek 28 Určení regulačního rozsahu pro  $R \gg X$  a pro  $R \ll X$ Obrázek 29 Statické charakteristiky pro  $R \ll X$ Obrázek 30 Statické charakteristiky pro  $R \gg X$

## 7 Matematické modely

Pro vyhodnocení a porovnání virtuálních metod regulace  $f$  a  $U$  a pro návrh zjednodušení metody virtuální frekvence a napětí jsou níže vytvořeny matematické modely regulačního obvodu střídače. Následující analýza modelů, kterou se zabývají kapitola 8 až kapitola 10, je provedena pomocí softwaru MATLAB Simulink, kde jsou pro jejich sestavení využity některé bloky z knihovny SimPowerSystems. Například je to střídač IGBT, blok PWM, vedení a bloky  $L$  a  $C$ , tzn. blok zatížení. Navržené matematické modely jsou proto zobrazeny přímo v použitém softwarovém prostředí. Většina částí regulačního obvodu byla vytvořena samostatně pomocí prvků ze základní knihovny.

Základní model řešené ostrovní mikrosítě je zobrazený na Obrázku 31 a je složen z třífázové zátěže, která je přes vedení napájena z fotovoltaického systému. Jeho součástí kondenzátor představující akumulaci zařízení, LC filtr, třífázový napěťový střídač IGBT a jeho regulační obvod s PWM.



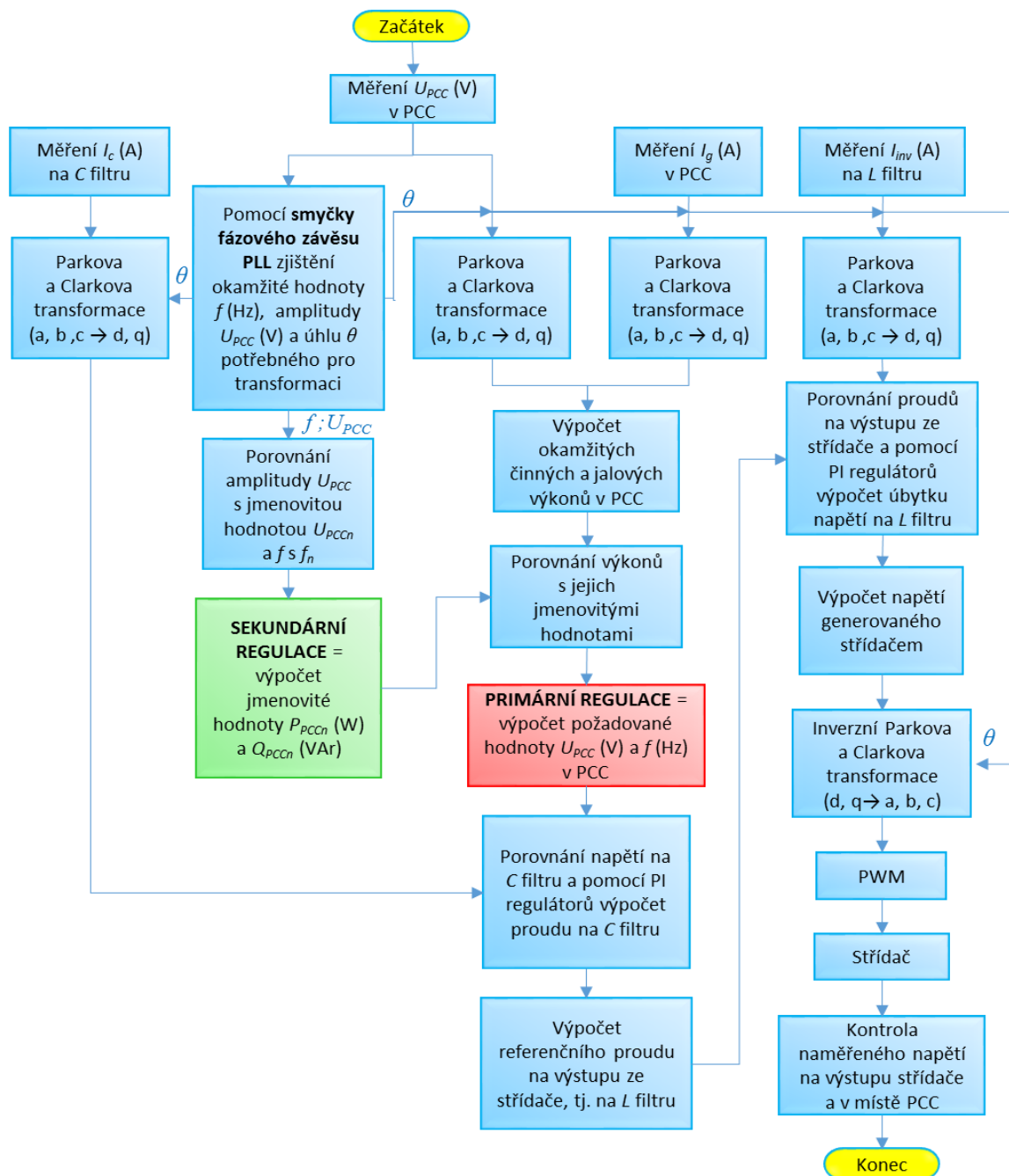
Obrázek 31 Základní model

### 7.1 Základní matematický model regulačního obvodu

Hlavním úkolem navrženého regulačního obvodu střídače je z naměřených hodnot napětí a proudu v místě PCC a na indukčnosti filtru vypočítat napětí, které má být generováno střídačem pomocí bloku PWM. Protože střídač principiálně odpovídá synchronnímu generátoru, je možné provést v matematickém modelu zjednodušení převedením třífázových periodických veličin do dvoufázové soustavy pomocí Parkovy a Clarkovy transformace.

Jak je vidět v následujících kapitolách, tak se aplikací těchto transformací celý výpočet velice usnadní a zpřehlední.

Níže uvedený vývojový diagram na Obrázku 32 obsahuje přehledné schéma jednoho z možných postupů výpočtu napětí, které má být generováno střídačem. Blokově zobrazený algoritmus výpočtu je základem pro vytvoření celého modelu regulačního obvodu střídače.

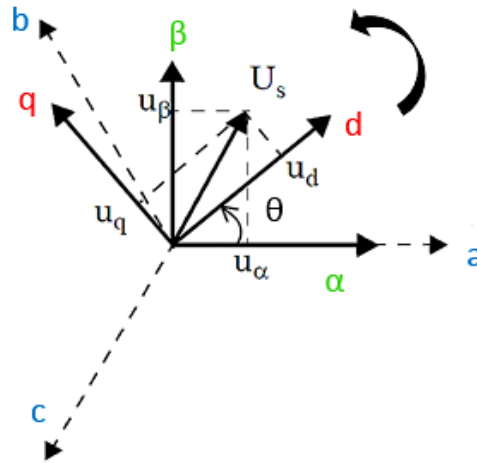


Obrázek 32 Vývojový diagram výpočtu napětí generovaného střídačem



### 7.1.1 Parkova a Clarkova transformace

Z třífázového systému ( $a, b, c$ ) jsou naměřené hodnoty napětí a proudů převedeny do dvoufázové soustavy ( $d, q$ ), kde jsou osy pevně spojené s rotorem a navzájem posunuté o  $90^\circ$  elektrických. Výsledný průběh veličin je poté konstantní. Uvedená lineární transformace je zobrazena na Obrázku 33 a se dá uskutečnit pomocí rovnice Clarkovy  $\alpha, \beta$  (7.1) a následně dle rovnice Parkovy transformace  $d, q$  (7.2) nebo přímo pomocí transformace  $d, q, 0$ . Kde úhel  $\theta$  je okamžitý úhel, který svírá fáze  $a$  s osou  $d$ . Velikost úhlu  $\theta$  se zjistí ze smyčky fázového závěsu PLL, jejíž model je popsán v kapitole 7.1.2, nebo z bloku primární regulace pokud, jejími výstupními veličinami jsou  $U$  a  $f$  (viz kapitola 7.2). [40], [41], [42]



Obrázek 33 Zobrazení Parkovy a Clarkovy transformace

$$\begin{bmatrix} u_\alpha \\ u_\beta \end{bmatrix} = \frac{2}{3} \begin{bmatrix} 1 & -\frac{1}{2} & -\frac{1}{2} \\ 0 & \frac{\sqrt{3}}{2} & -\frac{\sqrt{3}}{2} \end{bmatrix} \cdot \begin{bmatrix} u_a \\ u_b \\ u_c \end{bmatrix} \quad (7.1)$$

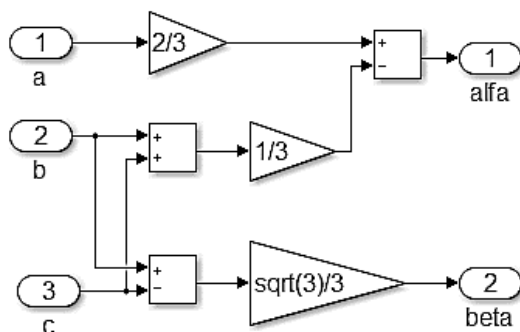
$$\begin{bmatrix} u_d \\ u_q \end{bmatrix} = \begin{bmatrix} \cos \theta & \sin \theta \\ -\sin \theta & \cos \theta \end{bmatrix} \cdot \begin{bmatrix} u_\alpha \\ u_\beta \end{bmatrix} \quad (7.2)$$

Na konci regulačního obvodu je před vstupem do generátoru pulzně šířkové modulace provedena inverzní transformace:

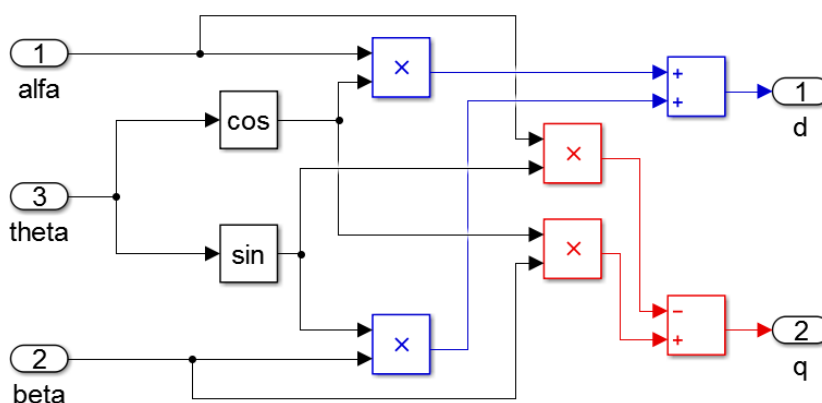
$$\begin{bmatrix} u_\alpha \\ u_\beta \end{bmatrix} = \begin{bmatrix} \cos \theta & -\sin \theta \\ \sin \theta & \cos \theta \end{bmatrix} \cdot \begin{bmatrix} u_d \\ u_q \end{bmatrix} \quad (7.3)$$

$$\begin{bmatrix} u_a \\ u_b \\ u_c \end{bmatrix} = \begin{bmatrix} 1 & 0 \\ -\frac{1}{2} & \frac{\sqrt{2}}{2} \\ -\frac{1}{2} & -\frac{\sqrt{2}}{2} \end{bmatrix} \cdot \begin{bmatrix} u_\alpha \\ u_\beta \end{bmatrix} \quad (7.4)$$

Pro názornost jednoduchosti těchto modelů jsou na Obrázku<sup>o</sup>34 a na Obrázku 35 představena vytvořená schémata Clarkovy ( $\alpha$ ,  $\beta$ ) a Parkovy ( $d$ ,  $q$ ) transformace.



Obrázek 34 Schéma Clarkovy transformace



Obrázek 35 Schéma Parkovy transformace

Pokud se transformují symetrické veličiny, pak některé z výhodných vlastností transformovaných složek, které se v modelu využijí, jsou [42]:

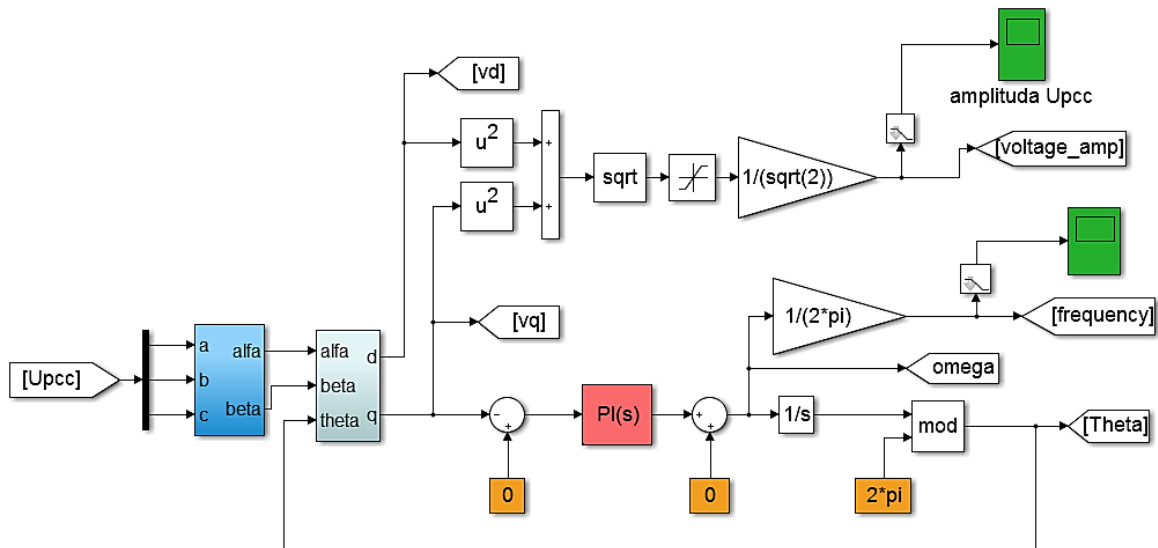
- složka 0 má nulovou hodnotu,
- shodná amplituda střídavých a transformovaných veličin pro transformační činitele rovnající se  $2/3$ , ale neplatí princip invariance výkonů,
- transformované veličiny je možné vyjádřit pomocí komplexních veličin, kladná osa  $d$  odpovídá kladné reálné ose a kladná osa  $q$  je shodná s kladnou imaginární osou.

### 7.1.2 Smyčka fázového závěsu

Pro primární a sekundární regulaci a pro Parkovu transformaci jsou důležité zejména okamžité hodnoty napětí a frekvence v mikrosíti. Při ostrovním provozu mikrosítě je možné okamžitou velikost  $f$  zjistit buď z výkonů v PCC pomocí statických napěťových a frekvenčních charakteristik (viz metoda virtuální impedance), nebo častěji používanou smyčkou fázového závěsu (PLL), ze které je získán i úhel  $\theta$  potřebný pro Parkovu transformaci [41, 43]:

$$\theta = \int \omega dt \quad (7.5)$$

Pokud je ve smyčce fázového závěsu zobrazené na Obrázku 36 udržováno napětí  $u_q$  PI regulátorem na nulové hodnotě, pak velikost napětí  $u_d$  odpovídá amplitudě napětí v síti.



Obrázek 36 Smyčka fázového závěsu (PLL)

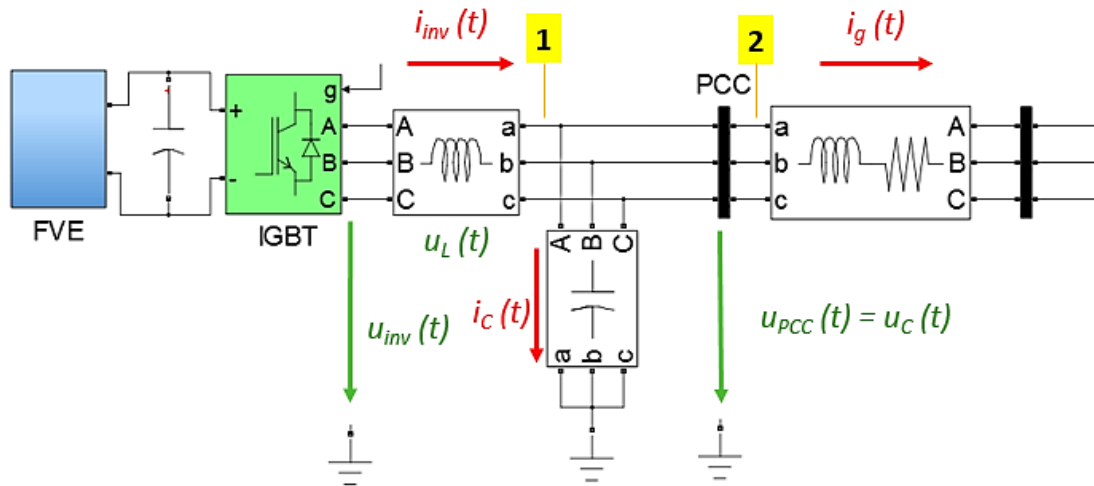
Pro zajištění správného stanovení amplitudy  $U_m$ , například při nesymetrii transformovaných veličin, je možné její hodnotu vypočítat z obou složek napětí, tj.  $u_d$  i  $u_q$ :

$$U_m = \sqrt{u_d^2 + u_q^2} \quad (7.6)$$

V případě, že se neuvažuje možnost regulace napětí a frekvence v síti pomocí decentralizovaného zdroje, slouží smyčka PLL, jak již bylo uvedeno v kapitole 4.2, pouze pro synchronizaci při paralelní spolupráci s jinými zdroji nebo s distribuční soustavou. Úpravou a doplněním regulačního obvodu, které jsou popsány například v [21], je možné navíc vyhodnocovat stav, kdy má zdroj či mikrosíť přejít do ostrovního provozu.

### 7.1.3 Výpočet generovaného napětí

Požadované napětí na výstupu ze střídače  $u_{inv}(t)$ , viz Obrázek 37, se určí na základě druhého Kirchhoffova zákona jako součet napětí v místě připojení  $u_{PCC}(t)$  a úbytku napětí na vnitřní impedanci třífázového střídače a filtru.



Obrázek 37 Obvod pro výpočet generovaného napětí

Při transformaci do dvoufázové soustavy  $d, q$  lze požadované napětí vypočítat dle rovnic [44], [45], [46]:

$$u_{inv_d}(t) = u_{PCC_d}(t) + L \frac{di_d(t)}{dt} + Ri_d(t) - L\omega i_q(t), \quad (7.7)$$

$$u_{inv_q}(t) = u_{PCC_q}(t) + L \frac{di_q(t)}{dt} + Ri_q(t) + L\omega i_d(t), \quad (7.8)$$

kde výrazy  $L\omega i_d(t)$  a  $L\omega i_q(t)$  reprezentují tzv. pohybové neboli rotační napětí související s dvouosou teorií synchronních strojů. Proud na výstupu ze střídače  $i_{inv}(t)$ , který prochází přes indukčnost filtru, je vyjádřen složkami  $i_q(t)$  a  $i_d(t)$ .  $L$  a  $R$  jsou složky celkové impedance, která zahrnuje vnitřní impedanci střídače a impedanci LC filtru. Odpovídající regulační smyčky je pak možné definovat vztahy [21]:

$$u_{inv_d}(t) = u_{PCC_d}(t) + K_p e_d(t) + K_i \int e_d(t) dt - L\omega i_q(t), \quad (7.9)$$

$$u_{inv_q}(t) = u_{PCC_q}(t) + K_p e_q(t) + K_i \int e_q(t) dt + L\omega i_d(t), \quad (7.10)$$

kde  $e_d$  a  $e_q$  jsou odchylky mezi požadovanými  $i_{ref}(t)$  a skutečnými  $i_{inv}(t)$  proudy na výstupu ze střídače. Například v ose  $d$  je daná odchylka vyjádřena rovnicí:

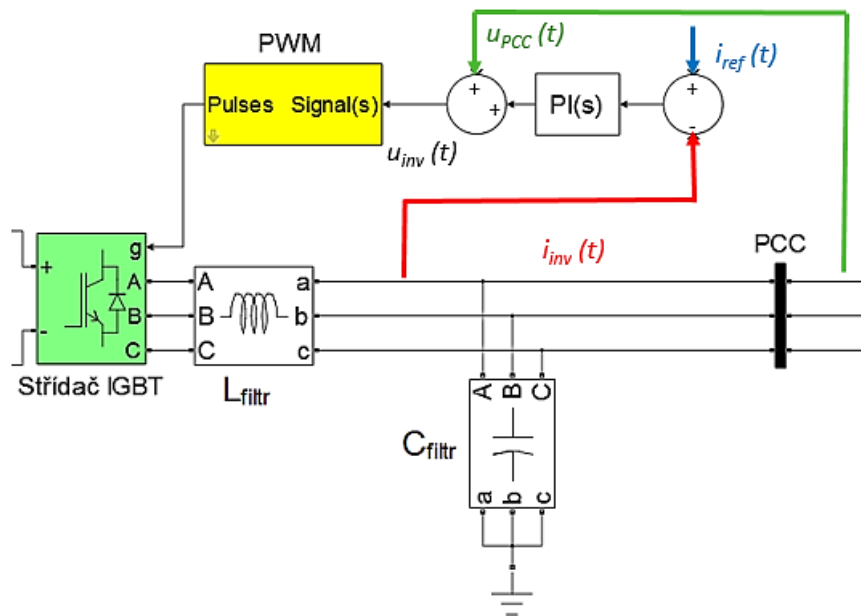
$$e_d(t) = i_{ref\_d}(t) - i_{inv_d}(t) \quad (7.11)$$

Využitím Laplaceovy transformace lze rovnice (7.9) a (7.10) napsat jako:

$$U_{inv_d}(s) = U_{PCC_d}(s) + K_p E_d(s) + K_i \frac{1}{s} E_d(s) - L\omega I_q(s) \quad (7.12)$$

$$U_{inv_q}(s) = U_{PCC_q}(s) + K_p E_q(s) + K_i \frac{1}{s} E_q(s) + L\omega I_d(s) \quad (7.13)$$

Z obou uvedených matematických vyjádření je možné sestavit schéma regulační smyčky, které je vidět na Obrázku 38.

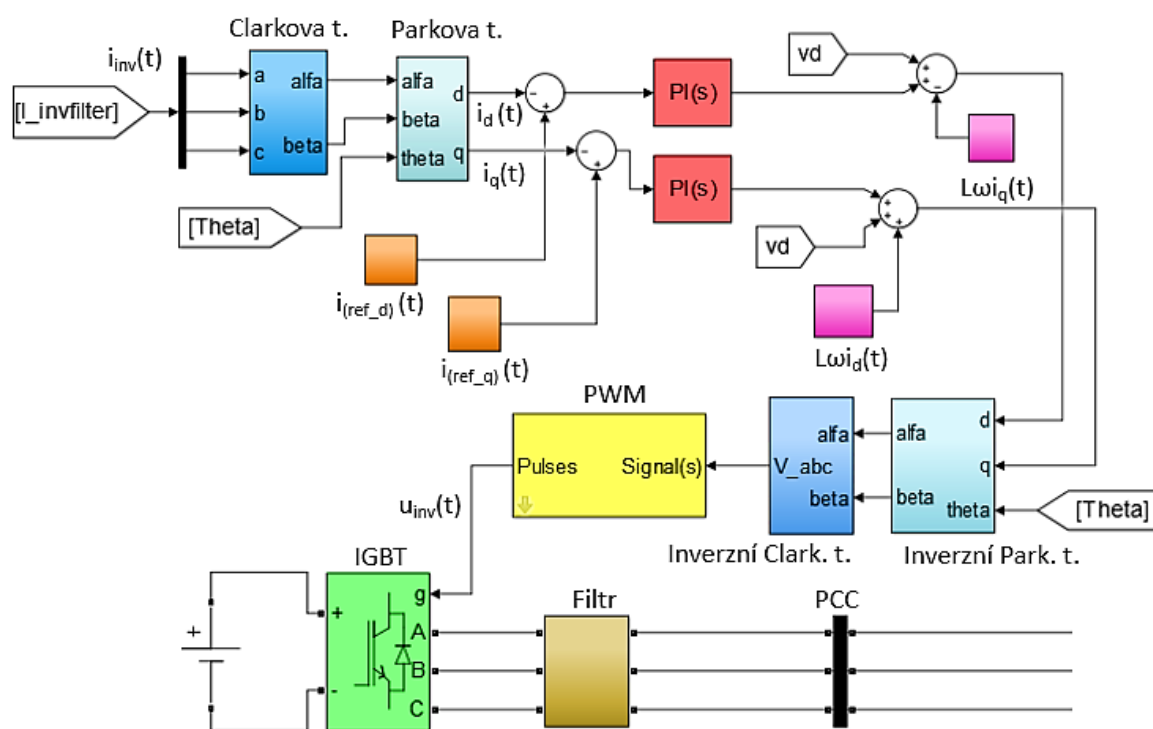


Obrázek 38 Zjednodušené schéma pro výpočet generovaného napětí

Dle rovnic (7.7) a (7.8) stačí pro výpočet velikosti generovaného napětí znát hodnoty  $R$  a  $L$ , změřit napětí v místě připojení  $u_{PCC}(t)$  a při zanedbání vnitřní impedance střídače chybí už jen zjistit velikost úbytku napětí na indukčnosti filtru  $u_L(t)$ . Velikost úbytku napětí  $u_L(t)$  se stanoví z odchylky referenčního  $i_{ref}(t)$  proudu (řídící veličina) a naměřeného  $i_{inv}(t)$  proudu na výstupu ze střídače (regulovaná veličina), viz rovnice (7.11). Hodnota referenčního proudu se získá podle postupu popsaného v kapitole 6.1.4. Protože jde o integrodiferenciální rovnice prvního řádu, je vhodné použít regulátor P či regulátor PI. Dle Obrázku 38 je ve vytvořeném modelu k regulaci odchylky proudů zvolen PI regulátor,

protože pokud je požadována nulová regulační odchylka v ustáleném stavu, je nutné použít regulátor s integrační složkou. [47], [48]

Při jmenovitém provozním stavu se požadované napětí na výstupu střídače rovná součtu okamžitého napětí v PCC ( $u_{PCC_d}(t)$ ,  $u_{PCC_q}(t)$ ) a okamžitého vypočítaného napětí na  $L$  ( $L\omega i_d(t)$ ,  $L\omega i_q(t)$ ), viz rovnice (7.7) a (7.8). Při porušení výkonové bilance v mikrosíti zareaguje regulační obvod primární, popřípadě sekundární regulace a regulační odchylka proudů bude různá od nuly. Tím se na výstupu PI regulátorů objeví nenulová akční veličina. Její hodnota se mění (stoupá či klesá), dokud není v soustavě obnovena výkonová bilance. Výsledné sestavené schéma výše popsané regulační smyčky je uvedeno na Obrázku 39.



Obrázek 39 Schéma výpočtu požadovaného generovaného napětí

#### 7.1.4 Stanovení referenčního proudu

Schéma výpočtu požadovaného generovaného napětí, viz Obrázek 39, je shodné pro všechny regulační obvody střídačů využívající jakoukoliv z dále posuzovaných virtuálních metod. Schémata se mohou lišit pouze ve způsobu výpočtu referenčního proudu protékajícího přes indukčnost filtru. Velikost tohoto proudu je možné získat:

- ze znalosti požadovaného činného a jalového výkonu,
- pomocí Kirchhoffova zákona.

Aplikace obou možností je uvedena u vysvětlení PR popsané v kapitole 6.2. Z hlediska nižšího počtu použitých PI regulátorů je vhodnější výpočet referenčního proudu ze známého požadovaného  $P$  a  $Q$ . Jelikož pro použité transformační činitele  $d$ ,  $q$  transformace není princip invariantnosti splněn, jsou výkony definovány vztahy [46], [49]:

$$P_{ref} = \frac{3}{2} (u_{PCC_d} \cdot i_{ref_d} + u_{PCC_q} \cdot i_{ref_q}), \quad (7.14)$$

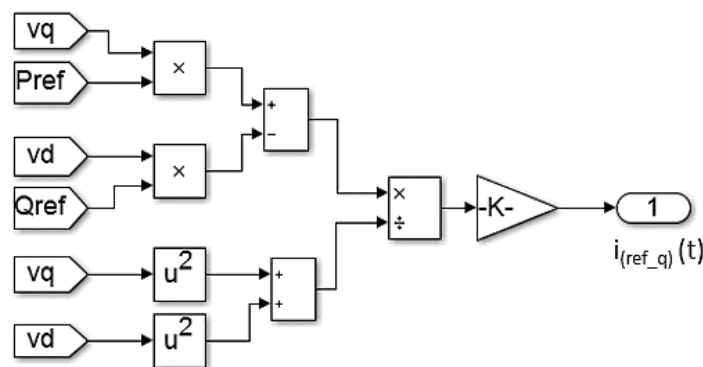
$$Q_{ref} = \frac{3}{2} (u_{PCC_q} \cdot i_{ref_d} - u_{PCC_d} \cdot i_{ref_q}), \quad (7.15)$$

ze kterých se vyjádří rovnice pro referenční proudy:

$$i_{ref_d} = \frac{2}{3} \cdot \frac{P_{ref} \cdot u_{PCC_d} + Q_{ref} \cdot u_{PCC_q}}{u_{PCC_d}^2 + u_{PCC_q}^2}, \quad (7.16)$$

$$i_{ref_q} = \frac{2}{3} \cdot \frac{P_{ref} \cdot u_{PCC_q} - Q_{ref} \cdot u_{PCC_d}}{u_{PCC_d}^2 + u_{PCC_q}^2}. \quad (7.17)$$

Pro výpočet proudů pak stačí znát požadované činné a jalové výkony  $P_{ref}$  a  $Q_{ref}$ , které jsou výstupními hodnotami z bloku PR, viz kapitola 6.2, a napětí v PCC, jenž se rovná napětí na kapacitě LC filtru. Aby byly známy přenášené výkony v místě měření proudu  $i_{inv}(t)$ , musí být statické charakteristiky PR přepočteny pro toto místo, tj. pro bod 1 z Obrázku 37. Výsledné schéma výpočtu referenčního proudu  $i_{ref_q}(t)$  je uvedeno níže na Obrázku 40.



Obrázek 40 Schéma výpočtu referenčního proudu iref\_q

Druhou možností výpočtu referenčního proudu je použití prvního Kirchhoffova zákona. V bodě 2 na Obrázku 37 se referenční proud rovná součtu požadovaného proudu  $i_c(t)$  procházejícího přes kapacitu filtru a proudu  $i_g(t)$ , kterým je napájena mikrosíť.

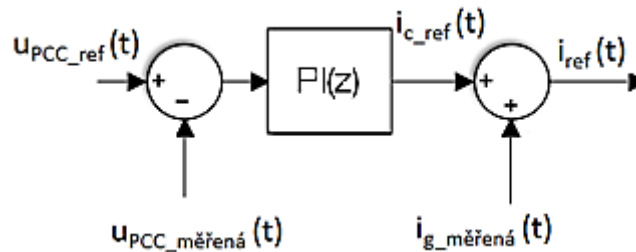
$$i_{ref}(t) = i_g(t) + i_c(t) = i_g(t) + C \frac{du_c(t)}{dt} \quad (7.18)$$

Napětí  $u_c(t)=u_{PCC}(t)$  a proud  $i_g(t)$  jsou měřeny v bodě 2 z Obrázku 37, tj. v místě připojení elektrárny do mikrosítě. Referenční proud v  $d$ ,  $q$  soustavě je dán rovnicemi:

$$i_{ref_d}(t) = i_{g_d}(t) + C \frac{du_{PCC_d}(t)}{dt} - C\omega u_{PCC_q}(t) \quad (7.19)$$

$$i_{ref_q}(t) = i_{g_q}(t) + C \frac{du_{PCC_q}(t)}{dt} + C\omega u_{PCC_d}(t) \quad (7.20)$$

Z těchto vztahů a z části regulačního obvodu uvedeného na Obrázku 41 je zřejmé, že proud  $i_c(t)$  je stejně jako napětí na indukčnosti filtru, viz rovnice (7.7) a (7.8), stanoven pomocí PI regulátorů.

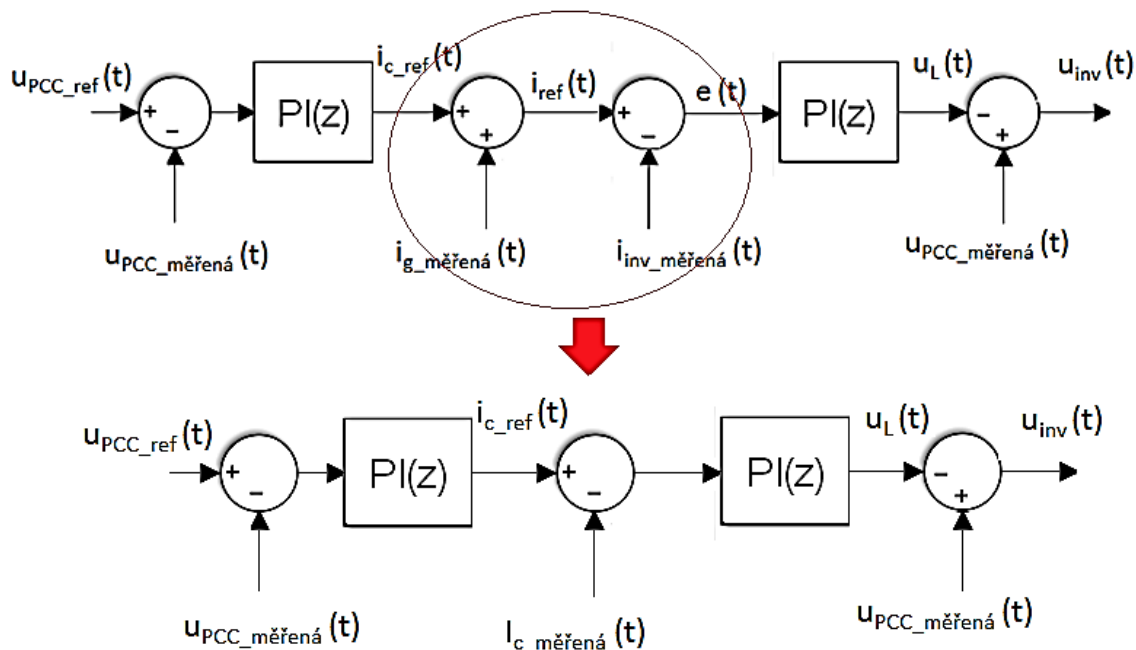


Obrázek 41 Regulační obvod pro výpočet  $i_{ref}$  pomocí prvního Kirchhoffova zákona

Referenční hodnota napětí  $u_{PCC\_ref}(t)$  je výstupní hodnotou PR, ve které jsou v tomto případě okamžité výkony  $P$  a  $Q$  vypočítány z naměřeného proudu a napětí v bodě 2. Blíže viz kapitola 7.2. Napětí určené ze statických charakteristik je dále porovnáno s naměřenou hodnotou  $u_{PCC\_měřená}(t)$  a regulační odchylka je následně regulována PI regulátorem. K výstupní hodnotě kapacitního proudu jsou dále přičteny transformované složky okamžitého naměřeného proudu  $i_g(t)$  a v závislosti na ose  $d$  či  $q$  jsou přičteny či odečteny hodnoty  $C\omega u_{PCC_d}(t)$  nebo  $C\omega u_{PCC_q}(t)$  dle rovnic (7.19) a (7.20). Při spojení tohoto obvodu s obvodem pro výpočet generovaného napětí je možné díky vztahu (7.21) provést zjednodušení prezentované na Obrázku 42. [45], [46]

$$-i_c(t) = i_g(t) - i_{inv}(t) \quad (7.21)$$





Obrázek 42 Zjednodušení regulačního obvodu

Jak je vidět, popsané zjednodušení není příliš výhodné, neboť se proud musí měřit na kapacitě i indukčnosti filtru a pro výpočet okamžitých výkonů potřebných pro primární regulaci i v PCC, tj. na třech místech současně. Proto není v této práci použito popsané zjednodušení, jako je tomu v některých studiích ostatních autorů. Zde je uvedeno jen jako další možné řešení obvodu.

## 7.2 Model primární regulace

Sestavení modelu primární regulace závisí na zvolené virtuální metodě a postupu výpočtu požadovaného referenčního proudu popsaného v kapitole 7.1.4. U metody virtuálních výkonů a metody virtuální frekvence a napětí, jak je ukázáno dále, lze aplikovat výpočet referenčního proudu  $i_{ref}(t)$  jak z požadovaného činného a jalového výkonu, tak i pomocí I. Kirchhoffova zákona. U metody virtuální impedance je možný výpočet pouze z I. Kirchhoffova zákona.

Součástí této kapitoly je jeden z hlavních přínosů této disertační práce a to navržení zjednodušení metody virtuální frekvence a napětí.

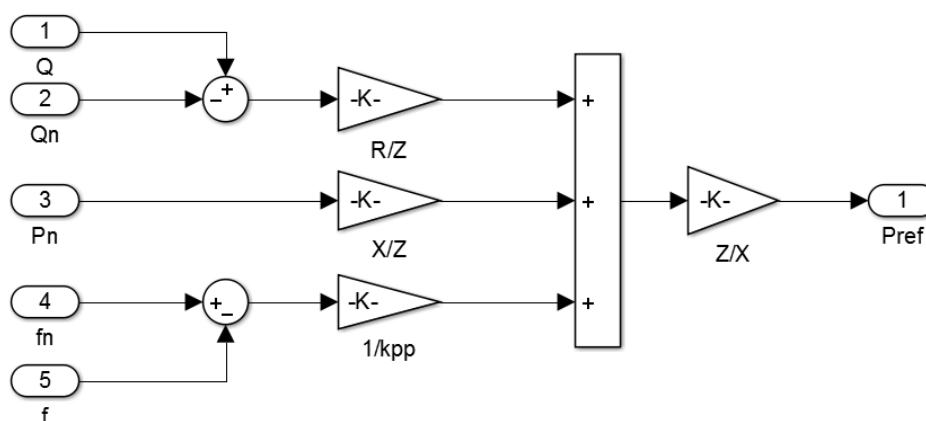
### 7.2.1 Metoda virtuálních výkonů

Pokud se u metody virtuálních výkonů (metoda  $P'$ - $Q'$ ) počítá referenční proud z požadovaných činných a jalových výkonů, pak jsou vstupními veličinami obvodu primární regulace  $f$  ( $U$ ) a  $Q$  ( $P$ ). Výstupními hodnotami jsou referenční výkony, které jsou dány vztahy (7.22) a (7.23) vycházejícími z rovnic (5.27) a (5.28) odvozených v kapitole 5.1.2. Aby při porovnávání virtuálních metod nedošlo k záměně koeficientů charakteristik, jsou u této metody podle činného výkonu dále označovány přídatným indexem „p“ jako  $k_{pp}$  a  $k_{qp}$ .

$$P_{ref} = \frac{Z}{X} \cdot \left[ \frac{f_n - f}{k_{pp}} + \frac{R}{Z} \cdot (Q - Q_n) + \frac{X}{Z} \cdot P_n \right] \quad (7.22)$$

$$Q_{ref} = \frac{Z}{X} \cdot \left[ \frac{U_n - U}{k_{qp}} - \frac{R}{Z} \cdot (P - P_n) + \frac{X}{Z} \cdot Q_n \right] \quad (7.23)$$

Z rovnic (7.22) a (7.23) je vidět, že v sítích, kde se musí uvažovat obě dvě složky impedance vedení, je hodnota činného výkonu ovlivňována i velikostí toku jalového výkonu a naopak. Výstupní referenční výkon z jednoho regulačního bloku je zároveň vstupní veličinou druhého bloku. Oba dva bloky PR jsou tím pádem navzájem provázané. Daná skutečnost je ověřena a zhodnocena simulacemi uvedenými například v kapitole 8. Pro sestavení modelů primární regulace je v této práci použita základní knihovna programu MATLAB Simulink a jako příklad je na Obrázku 43 zobrazeno schéma PR frekvence.



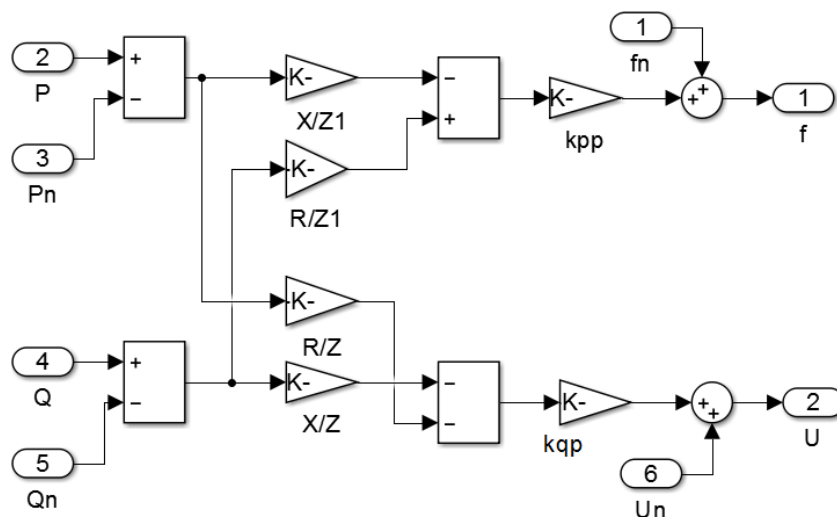
Obrázek 43 Schéma PR frekvence metody virtuálních výkonů - 1. varianta

V případě požadavku výpočtu referenčního proudu z I. Kirchhoffova zákona dle postupu popsaném v kapitole 7.1.4, má být na vstupu bloku primární regulace okamžitá hodnota  $P$  a  $Q$  v místě PCC. Výstupními parametry jsou pak požadované velikosti  $U$  a  $f$ ,

kteřé mají být dosaženy v místě připojení elektrárny na síť. Na Obrázku 44 je ukázána druhá varianta navrženého bloku PR, která stejně jako v předchozím případě vychází ze vztahů (5.27) a (5.28). Skutečná okamžitá hodnota frekvence a napětí je pak daná výrazy:

$$f = k_{pp} \cdot \left[ \frac{X}{Z} (P_n - P) + \frac{R}{Z} \cdot (Q - Q_n) \right] + f_n \quad (7.24)$$

$$U = k_{qp} \cdot \left[ \frac{R}{Z} (P_n - P) - \frac{X}{Z} \cdot (Q - Q_n) \right] + U_n \quad (7.25)$$



Obrázek 44 Schéma PR metody virtuálních výkonů - 2. varianta

Klíčové pro správnou činnost PR jsou koeficienty statických charakteristik. V dostupné literatuře není ale nikde definováno, jak je lze přesně stanovit. Jsou publikovány jen rovnice (5.18) a (5.19), ze kterých je vidět, že se dají vypočítat dle výrazů:

$$k_{pp} = \frac{f - f_n}{P'_n - P'} \quad (7.26)$$

$$k_{qp} = \frac{U - U_n}{Q'_n - Q'} \quad (7.27)$$

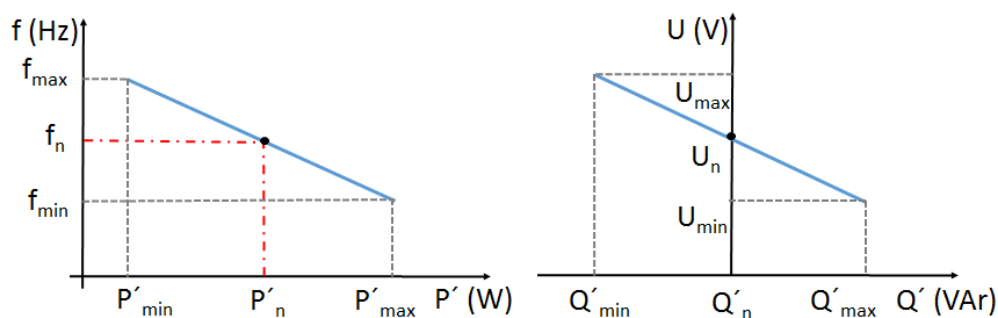
Jak je ukázáno dále, výsledné vztahy jsou vždy shodné, ale díky transformaci výkonů do virtuálních oblastí nemusí být postup jejich stanovení zcela jednoznačný. Důležité je, že koeficienty musí být vypočítány na základě rozsahu virtuálních nikoli skutečných výkonů, protože jinak by došlo k chybnému výpočtu požadovaných výkonů, a tím k narušení správné funkce regulace.

### 7.2.1.1 Postup výpočtu koeficientů statických charakteristik

V této práci jsou navrženy dva postupy zjištění koeficientů statických charakteristik. V prvním případě se nejprve převedou skutečné výkony na virtuální dle rovnice (5.24) a dále se dosadí do rovnic (7.28) a (7.29) respektující sklon klasických napěťových a frekvenčních charakteristik, které jsou znázorněny na Obrázku 45.

$$k_{pp} = \frac{f_{min} - f_n}{P'_n - P'_{max}} \quad (7.28)$$

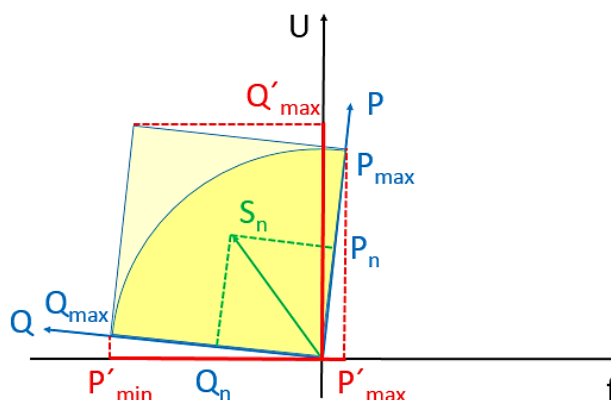
$$k_{qp} = \frac{U_{min} - U_n}{Q'_n - Q'_{max}} \quad (7.29)$$



Obrázek 45 Statické charakteristiky metody virtuálních výkonů

Jelikož se v obou rovnicích koeficientů charakteristik vyskytuje  $P$  i  $Q$ , je s ohledem na obecný impedanční poměr vedení nejhodnější uvádět jako jejich jednotky  $k_p$  (Hz/VA) a  $k_q$  (V/VA).

Hodnoty virtuálních výkonů se určí na základě pracovní oblasti P-Q diagramu příslušného zdroje. U FVE s akumulacním zařízením lze uvažovat vymezení pracovní oblasti nejčastěji obdélníkem, čtvercem nebo kruhovou výsečí. Kruhová výseč je určena maximálním zdánlivým výkonem zdroje, tj. čtvrtkruhem nebo půlkruhem. Jak bylo napsáno v kapitole 5.1.2, základem metody virtuálních výkonů je pootočení os  $P$  a  $Q$  tak, aby byly rovnoběžné s příslušnou z os  $f$  a  $U$ . Tím je přepočten skutečných výkonů do virtuálních hodnot dán průmětem  $S$  do příslušných os. V Tabulce 5 je přehledně shrnuto, z jakých skutečných hodnot  $P$  a  $Q$  se vypočítají odpovídající virtuální hodnoty  $P'$  a  $Q'$  pro čtvercovou a čtvrtkruhovou pracovní oblast, které jsou zobrazené na Obrázku 46. Jde o situaci na nízkém napětí. Červeně jsou vyznačeny skutečné rozsahy výkonů převedené do virtuálních os.



Obrázek 46 Převod skutečných rozsahů výkonů do virtuálních os

Tabulka 5 Přepočítání skutečných výkonů na virtuální výkony

Virtuální výkon	Čtvercová pracovní oblast	Čtvrtkruhová pracovní oblast
$P'_{min}$	$P_{min} \wedge Q_{max}$	$P_{min} \wedge Q_{max}$
$P'_n$	$P_n \wedge Q_n$	$P_n \wedge Q_n$
$P'_{max}$	$P_{max} \wedge Q_{min}$	$P_{max} \wedge Q_{min}$
$Q'_{min}$	$P_{min} \wedge Q_{min}$	$P_{min} \wedge Q_{min}$
$Q'_n$	$P_n \wedge Q_n$	$P_n \wedge Q_n$
$Q'_{max}$	$P_{max} \wedge Q_{max}$	$S_{max}$

Jako příklad jsou uvedeny vztahy pro výpočet jmenovité a maximální hodnoty virtuálního činného výkonu:

$$P'_n = \frac{Z}{X} \cdot P_n - \frac{R}{Z} \cdot Q_n \quad (7.30)$$

$$P'_{max} = \frac{Z}{X} \cdot P_{max} - \frac{R}{Z} \cdot Q_{min} \quad (7.31)$$

Po dosazení rovnic pro výpočet virtuálních výkonů do výrazů (7.28) a (7.29) jsou výsledné definiční vztahy pro frekvenční a napěťové koeficienty:

$$k_{pp} = \frac{f_{min} - f_n}{\frac{R}{Z} \cdot (Q_{min} - Q_n) - \frac{X}{Z} \cdot (P_{max} - P_n)} = \frac{f_{max} - f_n}{\frac{R}{Z} \cdot (Q_{max} - Q_n) - \frac{X}{Z} \cdot (P_{min} - P_n)} \quad (7.32)$$

$$k_{qp} = \frac{U_{min} - U_n}{-\frac{R}{Z} \cdot (P_{max} - P_n) - \frac{X}{Z} \cdot (Q_{max} - Q_n)} \quad (7.33)$$

Z Tabulky 5 je zřejmé, že rovnice (7.32) pro výpočet  $k_{pp}$  platí jak pro čtvercovou, tak pro čtvrtkruhovou pracovní oblast P-Q diagramu. Na první pohled se možná zdá, že výpočet koeficientu  $k_{qp}$  z rovnice (7.33) nelze u čtvrtkruhové pracovní oblasti aplikovat, protože virtuální hodnota maximálního jalového výkonu odpovídá maximálnímu skutečnému

zdánlivému výkonu, viz Obrázek 46 nebo Tabulka 5. Buď je jedna ze složek zdánlivého výkonu maximální a druhá je současně minimální, nebo jsou jejich hodnoty takové, že součtem těchto komplexních čísel vychází maximální zdánlivý výkon. Tím by se koeficient  $k_{qp}$  pro čtvrtkruhovou pracovní oblast vypočítal vztahem (7.34).

$$k_{qp} = \frac{U_{min} - U_n}{-\frac{R}{Z} \cdot (P_{max} - P_n) - \frac{X}{Z} \cdot (Q_{min} - Q_n)} \quad (7.34)$$

Tento vztah není ale správný vzhledem k situaci na VVN, kde dle statických charakteristik má být minimální napětí při maximálním jalovém výkonu. Proto by se měly oba dva koeficienty statických charakteristik určit vždy ze čtvercové pracovní oblasti, a to i v případě čtvrtkruhové pracovní oblasti.

Druhým navrženým způsobem se vztahy pro frekvenční a napěťové koeficienty (7.32) a (7.33) vyjádří přímo z definic statických charakteristik (5.27) a (5.28), kam se přiřadí příslušné maximální a minimální hodnoty  $P$  a  $Q$  dle grafů z Obrázku 25 a Obrázku 26. Pro  $X \gg R$  hodnota  $f_{min}$  odpovídá  $P_{max}$  a  $U_{min}$  odpovídá  $Q_{max}$ . V případě, že  $X \ll R$ ,  $f_{min}$  odpovídá  $Q_{min} = -Q_{max}$  a  $U_{min}$  odpovídá  $P_{max}$ . Uvedené závislosti jsou platné i pro veličiny s opačnými indexy tzn., že pro  $X \gg R$  hodnota  $f_{max}$  odpovídá  $P_{min}$  atd. Tyto rovnice jsou univerzální pro jakýkoliv impedanční poměr v síti a respektují skutečný výkonový rozsah zdrojů.

## 7.2.2 Metoda virtuální frekvence a napětí a návrh jejího zjednodušení

Jedním ze stěžejních cílů této práce je vytvoření návrhu zjednodušení regulačního obvodu využívající metodu virtuální frekvence a napětí popsanou v kapitole 5.1.2. Základní myšlenkou je aplikace obdobného principu a sestavení analogického modelu PR jako u metody virtuálních výkonů. Hodnota referenčního proudu se i u této metody dá zjistit oběma variantami popsanými v kapitole 7.1.4. V prvním případě, kdy se referenční proud počítá z požadovaných výkonů, jsou na výstupu bloku primární regulace právě hodnoty těchto výkonů. Rovnice pro referenční výkony (7.35) a (7.36) jsou odvozeny ze vztahů pro klasické charakteristiky (5.16) a (5.17) dosazením  $f'$  a  $U'$  získaných z rovnice (5.30). Označení koeficientů statických charakteristik indexem „f“, tj.  $k_{pf}$  a  $k_{qf}$  vychází z názvu této metody a z pootočení osy  $f$ .

$$P_{ref} = \frac{1}{k_{pf}} \cdot \left[ \frac{Z}{X} (f_n - f) + \frac{R}{Z} \cdot (U_n - U) + k_p \cdot P_n \right] \quad (7.35)$$

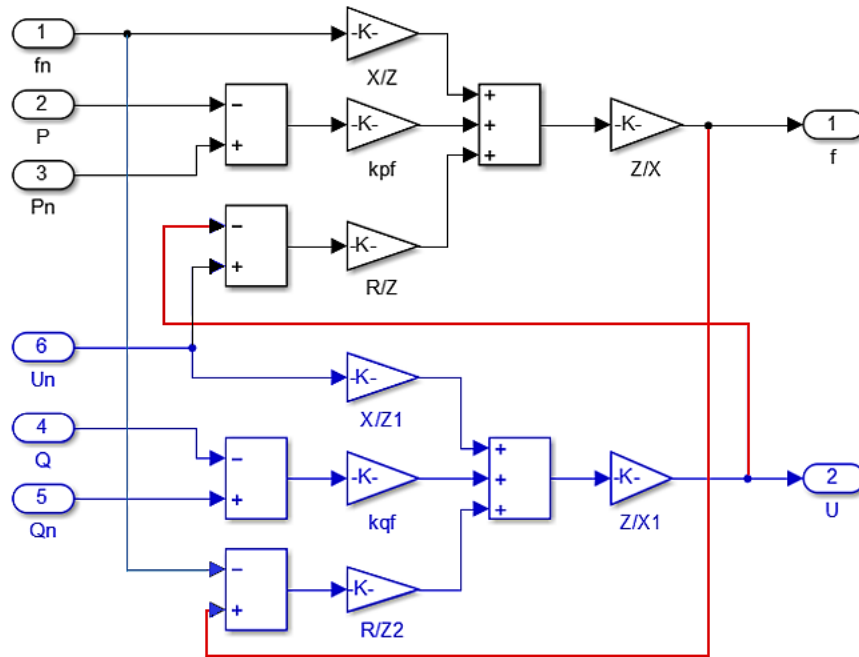
$$Q_{ref} = \frac{1}{k_{qf}} \cdot \left[ -\frac{R}{Z} (f_n - f) + \frac{X}{Z} \cdot (U_n - U) + k_q \cdot Q_n \right] \quad (7.36)$$

U výpočtu referenčního proudu z I. Kirchhoffova zákona jsou výstupními veličinami primární regulace napětí a frekvence, které jsou definovány vztahy:

$$f = \frac{Z}{X} \cdot \left[ k_{pf} (P_n - P) + \frac{R}{Z} \cdot (U_n - U) + \frac{X}{Z} \cdot f_n \right] \quad (7.37)$$

$$U = \frac{Z}{X} \cdot \left[ k_{qf} (Q_n - Q) + \frac{R}{Z} \cdot (f - f_n) + \frac{X}{Z} \cdot U_n \right] \quad (7.38)$$

Stejně jako u metody virtuálních výkonů, tak i zde je vidět závislost mezi bloky primární regulace frekvence a napětí. Výstupní hodnota jednoho obvodu je zároveň vstupním parametrem druhého obvodu, viz Obrázek 47, kde je schéma PR frekvence vyznačeno černě a modře je znázorněn obvod PR napětí.



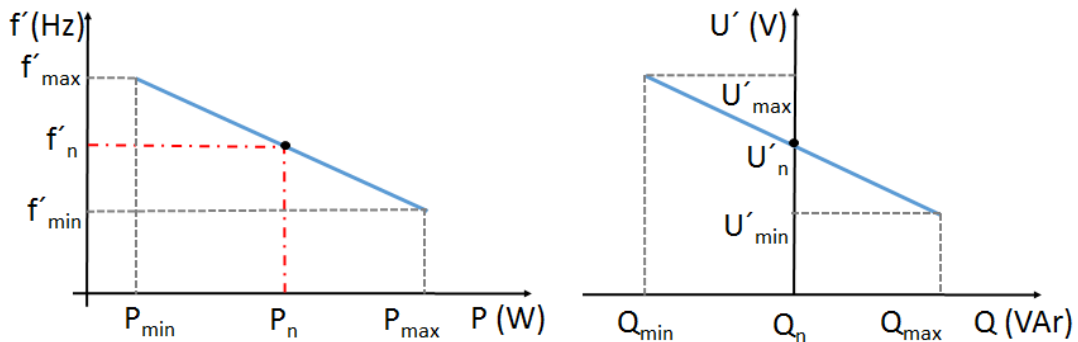
Obrázek 47 Schéma PR frekvence metody virtuální frekvence a napětí - 2. varianta

Schéma uvedené na Obrázku 47 je daleko jednodušší než v metodě prezentované v [4]. Hlavní myšlenkou umožňující toto zjednodušení je stanovení koeficientů frekvenčních a napěťových charakteristik podobným způsobem jako u metody virtuálních výkonů. Tím odpadá na rozdíl od metody publikované v článku [4] a [28] jak složité definování nové pracovní oblasti, tak určení koeficientů statických charakteristik pro každou změnu  $P$  a  $Q$ . V navrženém postupu výpočtu se dají hodnoty koeficientů určit z rovnic (7.39) a (7.40),

kteřé odpovídají Obrázku 48, nebo přímo z definičních vztahů vyjádřených například z rovnic (7.35) a (7.36).

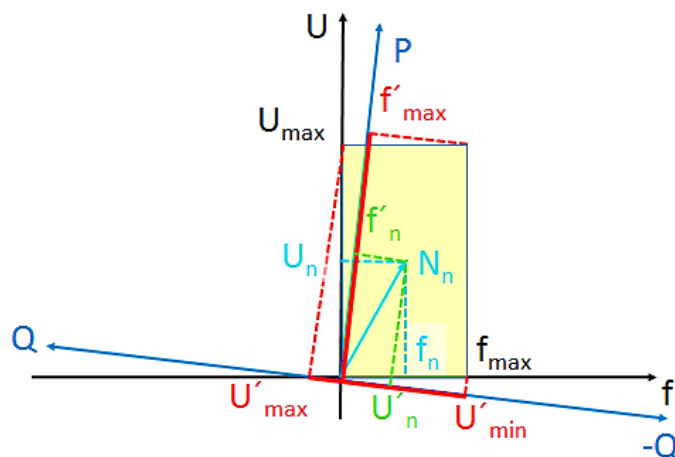
$$k_{pf} = \frac{f'_{\min} - f'_n}{P_n - P_{\max}} \quad (7.39)$$

$$k_{qf} = \frac{U'_{\min} - U'_n}{Q_n - Q_{\max}} \quad (7.40)$$



Obrázek 48 Statické charakteristiky metody virtuální frekvence a napětí

V prvním případě, kdy jsou využity rovnice (7.39) a (7.40), se vychází z Obrázku 49, kde je znázorněno potočení souřadného systému  $f-U$  do pozice, kdy osa  $f'$  je rovnoběžná s osou  $P$  a osa  $U'$  je rovnoběžná s osou  $Q$ . Skutečný regulační rozsah je vyznačený žlutou barvou a je ohraničen dovoleným rozsahem hodnot  $f$  a  $U$ , které jsou povolené v ostrovní mikrosíti. Pokud je v síti jmenovitá hodnota frekvence i napětí, tak lze tento jmenovitý stav vyjádřit pomocí fiktivního vektoru  $N_n$ . Poloha a velikost vektoru  $N$  se bude měnit se změnou  $U$  a  $f$ , tedy při jakémkoliv porušení výkonové rovnováhy mezi množstvím dodaného a spotřebovaného výkonu.



Obrázek 49 Převod skutečných rozsahů  $U$  a  $f$  do virtuálních os



Tím, že vektor  $N$  představuje okamžitý stav  $f$  a  $U$  v mikrosíti, lze jeho funkci částečně přirovnat ke zdánlivému výkonu u metody virtuálních výkonů. Proto je možné jeho pravoúhlým průmětem do virtuálních os určit virtuální hodnoty.

Například pomocí rovnic (7.41) a (7.42) se vypočítá jmenovitá a minimální hodnota virtuální frekvence. Stejně se určí i celý regulační rozsah ve virtuální oblasti, který je vyznačen na Obrázku 49 červenými úsečkami.

$$f'_n = \frac{Z}{X} \cdot f_n - \frac{R}{Z} \cdot U_n \quad (7.41)$$

$$f'_{min} = \frac{Z}{X} \cdot f_{min} - \frac{R}{Z} \cdot U_{min} \quad (7.42)$$

Tyto vztahy pro výpočet příslušných virtuálních veličin se dosadí do rovnic (7.39) a (7.40), ze kterých vychází výsledné vztahy pro určení koeficientů statických charakteristik:

$$k_{pf} = \frac{\frac{X}{Z} \cdot (f_{min} - f_n) + \frac{R}{Z} \cdot (U_{min} - U_n)}{P_n - P_{max}} \quad (7.43)$$

$$k_{qf} = \frac{\frac{R}{Z} \cdot (f_n - f_{max}) - \frac{X}{Z} \cdot (U_n - U_{min})}{Q_n - Q_{max}} \quad (7.44)$$

Správnost rovnic (7.43) a (7.44) je možné ověřit pomocí druhého způsobu jejich odvození, kdy se přímo do obecných vztahů (7.35) a (7.36) k veličinám přiřadí indexy maximálních a minimálních hodnot podle Obrázků 29 a 30. Opět jako u metody virtuálních výkonů je i zde vidět, že rovnice jsou obecně platné jak pro  $X \gg R$ , tak pro  $R \gg X$ .

Aby mohly být v kapitole 9 virtuální metody mezi sebou porovnány, musí se definiční vztahy statických charakteristik pro metodu virtuální frekvence a napětí vyjádřit pomocí virtuálního činného a jalového výkonu. Výrazy (7.37) a (7.38) přejdou jednoduchými algebraickými úpravami na rovnice (7.50) a (7.51). Pro představu je uvedeno odvození vztahu pro výpočet frekvence. Nejprve se rovnice (7.37) přepíše na tvar:

$$k_{pf}(P - P_n) = \frac{X}{Z}(f_n - f) + \frac{R}{Z}(U_n - U) \quad (7.45)$$

a za  $U$  se dosadí výraz ze vztahu (7.38), čímž vznikne rovnice (7.46).

$$k_{pf}(P - P_n) = \frac{X}{Z}(f_n - f) + \frac{R}{Z} \left\{ U_n - \frac{Z}{X} \left[ k_{qf}(Q_n - Q) + \frac{R}{Z}(f - f_n) + \frac{X}{Z}U_n \right] \right\} \quad (7.46)$$

V rovnici (7.46) se roznásobením odstraní závorka, poté se rovnice (7.47) vynásobí zlomkem  $Z/X$  a na pravé straně rovnice se z prvního a třetího členu vytkne závorka s odchylkou frekvence, viz vztahy (7.48) a (7.49).

$$k_{pf}(P - P_n) = \frac{X}{Z}(f_n - f) - \frac{R}{X}k_{qf}(Q_n - Q) - \frac{R^2}{XZ}(f - f_n) \quad (7.47)$$

$$\frac{Z}{X}k_{pf}(P - P_n) = (f_n - f) \left(1 + \frac{R^2}{X^2}\right) - \frac{ZR}{X^2}k_{qf}(Q_n - Q) \quad (7.48)$$

$$\frac{Z}{X}k_{pf}(P - P_n) = (f_n - f) \left(\frac{Z^2}{X^2}\right) - \frac{ZR}{X^2}k_{qf}(Q_n - Q) \quad (7.49)$$

Následně se obě dvě strany rovnice (7.49) vydělí zlomkem  $Z^2/X^2$  a na závěr se rovnice upraví tak, aby na levé straně výrazu byl pouze rozdíl skutečné frekvence od její jmenovité hodnoty:

$$f - f_n = k_{pf} \frac{X}{Z}(P_n - P) - k_{qf} \frac{R}{Z}(Q_n - Q) \quad (7.50)$$

Stejným postupem se dá vyjádřit i rovnice pro napětí:

$$U - U_n = k_{pf} \frac{R}{Z}(P_n - P) + k_{qf} \frac{X}{Z}(Q_n - Q) \quad (7.51)$$

Indexy minimálních a maximálních hodnot jsou k jednotlivým veličinám přiřazeny podle Obrázků 29 a 30. Výsledné vztahy pak jsou:

$$f_{min} - f_n = k_{pf} \frac{X}{Z}(P_n - P_{max}) - k_{qf} \frac{R}{Z}(Q_n - Q_{min}) \quad (7.52)$$

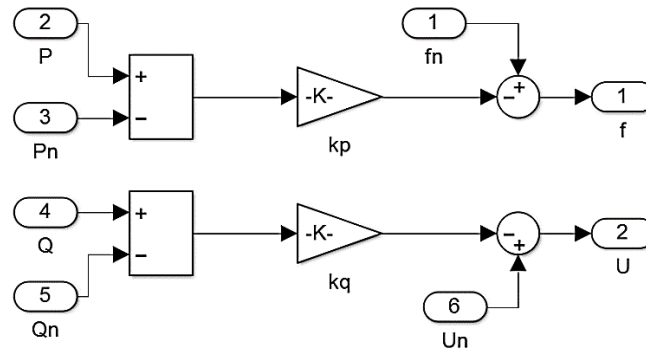
$$U_{min} - U_n = k_{pf} \frac{R}{Z}(P_n - P_{max}) + k_{qf} \frac{X}{Z}(Q_n - Q_{max}) \quad (7.53)$$

Dle rovnic (7.50) a (7.51) lze sestavit blok PR jako u metody virtuálních výkonů. Výsledný blok PR je velmi podobný bloku PR u metody virtuálních výkonů. Liší se pouze koeficienty statických charakteristik.

### 7.2.3 Metoda virtuální impedance

Na rozdíl od předcházejících dvou metod je možné u této metody zjistit referenční proud pouze z prvního Kirchhoffova zákona. Ve vytvořeném modelu se dle Obrázku 23 z kapitoly 5.1.2 předpokládá připojení fiktivní indukčnosti  $L_{vir}$  mezi PCC a impedancí vedení. Po zavedení virtuální impedance se rovněž předpokládá, že síť bude mít induktivní

charakter, a proto schéma primární regulace zobrazené na Obrázku 50 odpovídá klasickým frekvenčním a napěťovým charakteristikám, viz rovnice (5.16) a (5.17). Jejich koeficienty, a s tím související regulační rozsah zdrojů, jsou dány vztahy (5.18) a (5.19) uvedenými v kapitole 5.1.1.



Obrázek 50 Schéma PR frekvence dle klasických frekvenčních charakteristik

Odečtením úbytku napětí na virtuální impedanci od hodnoty napětí získané z primární regulace se získá dle rovnice (7.54) požadovaná hodnota napětí potřebná pro výpočet referenčního proudu. V  $d, q$  soustavě souřadnic jsou referenční hodnoty napětí v PCC, tzn.  $u_{pccd}(t)$  a  $u_{pccq}(t)$  dány vztahy (7.55) a (7.56). Z nich vytvořené schéma je vidět na Obrázku 51.

$$u_{PCC}(t) = u_{PCC}^*(t) - u_{vir}(t) \quad (7.54)$$

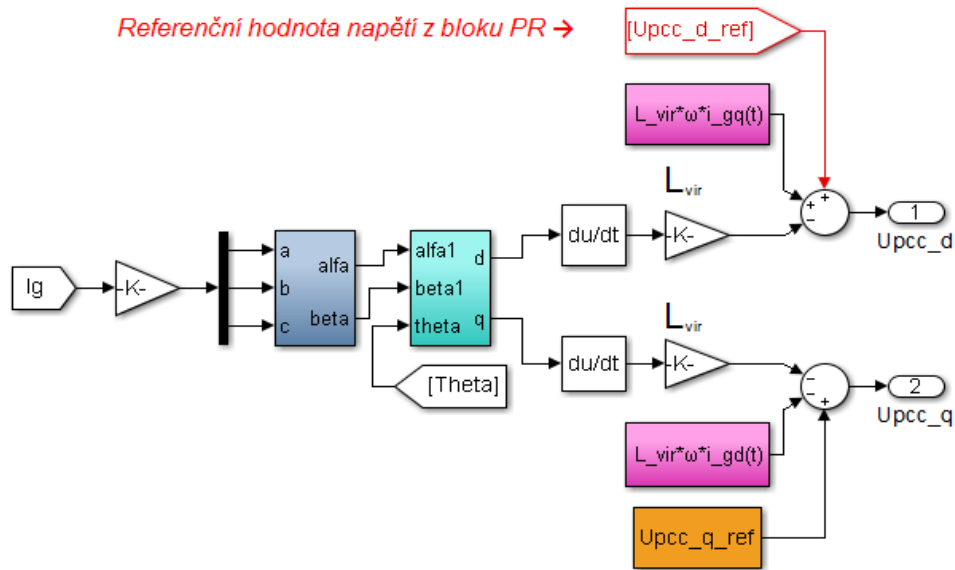
$$u_{PCC_d}(t) = u_{PCC_d}^*(t) - L_{vir} \frac{di_{g_d}(t)}{dt} + L_{vir} \omega i_{g_q}(t) \quad (7.55)$$

$$u_{PCC_q}(t) = u_{PCC_q}^*(t) - L_{vir} \frac{di_{g_q}(t)}{dt} - L_{vir} \omega i_{g_d}(t) \quad (7.56)$$

Rezistance se zde zanedbává, a proto maximálně dovolený úbytek napětí v síti odpovídá nejvyššímu toku jalového výkonu. Virtuální impedance je poté z Ohmova zákona pro třífázovou soustavu definována rovnicí:

$$Z_{vir} = \frac{\Delta U}{I_{max} \cdot \sin \varphi} = \frac{\Delta U_n \cdot U_n}{Q_{max}} \quad (7.57)$$

Jistě by bylo přínosné porovnat všechny tři popisované metody simulacemi, ale s ohledem na další nárůst rozsahu práce není model sestavený pro metodu virtuální impedance simulacemi ověřen, ale jen teoreticky porovnán s ostatními modely virtuálních metod.



Obrázek 51 Schéma výpočtu referenční hodnoty napětí pomocí virtuální impedance na výstupu z bloku PR

### 7.3 Model sekundární regulace

V odborných člancích lze získat informace o sekundární regulaci  $f$  a  $U$  v mikrosítích, při které se používají klasické či převrácené statické charakteristiky. Téměř nikde v dostupné literatuře není ale popsána SR u metody virtuálních výkonů a už vůbec není žádná zmínka o SR pomocí metody virtuální frekvence a napětí. Proto jsou v další části této práce pro obě zkoumané metody navrženy modely sekundární regulace.

V navržených modelech je zvoleno zařazení regulačního obvodu sekundární regulace před blok primární regulace. Na výstupu ze SR jsou tedy referenční hodnoty  $U$  a  $f$ , které by měly být dosaženy v místě PCC, a ty jsou posílány na vstup do jednotlivých bloků PR. Stejně jako u primární regulace, tak i v modelu sekundární regulace musí být zohledněna odlišnost mezi skutečnými a virtuálními hodnotami z hlediska regulačních rozsahů.

Při řízení toků výkonů v přenosové soustavě navazuje SR vždy na PR přesně tak, jak je stanoveno v Kodexu PS. U decentralizovaných zdrojů se střídači, které jsou v ostrovní mikrosíti, je možné také uvažovat, že SR probíhá současně s PR. Při vhodné volbě časové konstanty se pak  $P_n$  okamžitě mění v závislosti na aktuální odchylce napětí v síti.

### 7.3.1 Metoda virtuálních výkonů

Z definice sekundární regulace popsané v kapitole 5.2 rovnicí (5.36) a z inverzní transformace virtuální soustavy do reálné soustavy vztahem (7.58) vyplývá, že se okamžitá změna jmenovité hodnoty činného výkonu  $\Delta P_{SR}$  stanoví z bloku SR dle rovnice (7.59).

$$\Delta P_{SR} = \frac{X}{Z} \cdot \Delta P' + \frac{R}{Z} \cdot \Delta Q' \quad (7.58)$$

$$\Delta P_{SR} = \frac{X}{Z} \cdot (-K_{res_{pp}}) \int (f - f_n) dt + \frac{R}{Z} \cdot (-K_{res_{qp}}) \int (U - U_n) dt \quad (7.59)$$

Stejným způsobem lze odvodit i vztah pro sekundární regulaci napětí:

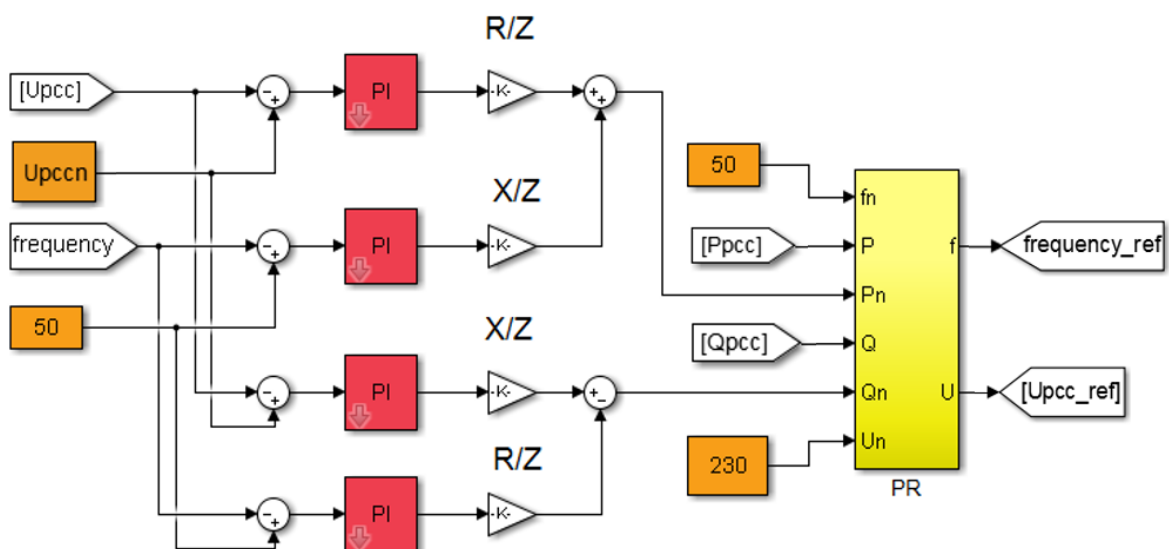
$$\Delta Q_{SR} = -\frac{R}{Z} \cdot \Delta P' + \frac{X}{Z} \cdot \Delta Q' \quad (7.60)$$

$$\Delta Q_{SR} = \frac{R}{Z} \cdot (-K_{res_{pp}}) \int (f - f_n) dt + \frac{X}{Z} \cdot (-K_{res_{qp}}) \int (U - U_n) dt \quad (7.61)$$

Koeficienty sekundární regulace této metody  $K_{res_{pp}}$  a  $K_{res_{qp}}$  se vypočítají pomocí koeficientů statických charakteristik z rovnic (7.62) a (7.63), jejichž odvození je popsáno v kapitole 5.2. Schéma vytvořeného modelu a jeho propojení s blokem PR je na Obrázku 52.

$$K_{res_{pp}} = -\frac{1}{\tau \cdot k_{pp}} \quad (7.62)$$

$$K_{res_{qp}} = -\frac{1}{\tau \cdot k_{qp}} \quad (7.63)$$



Obrázek 52 Schéma SR frekvence a napětí dle metody virtuálních výkonů

Z výše uvedených vztahů (7.59) a (7.61) je zřejmé, že navržený model SR obsahuje PI regulátory k odstranění regulační odchylky, tj. k doregulování  $U$  a  $f$  na jejich jmenovité hodnoty.

### 7.3.2 Metoda virtuální frekvence a napětí

Model sekundární regulace využívající metodu virtuální frekvence a napětí lze sestavit analogickým postupem jako pro metodu virtuálních výkonů, viz kapitola 7.3.1. Základem jsou definiční rovnice SR vyjadřující změnu jmenovité hodnoty činného a jalového výkonu, pro metodu virtuální frekvence a napětí se dají zapsat jako:

$$\frac{d}{dt} \Delta P_n = K_{res_{pf}} \cdot (f'_n - f'), \quad (7.64)$$

$$\frac{d}{dt} \Delta Q_n = K_{res_{qf}} \cdot (U'_n - U'), \quad (7.65)$$

kde  $K_{res_{pf}}$  a  $K_{res_{qf}}$  jsou koeficienty SR této řešené metody. Výsledné vztahy pro vytvoření modelu SR (7.66) a (7.67) vzniknou dosazením rovnice (5.30), která transformuje  $f'$  a  $U'$  na  $f$  a  $U$ , do rovnic (7.64) a (7.65).

$$\Delta P_{SR} = K_{res_{pf}} \int \left[ \frac{X}{Z} (f_n - f) + \frac{R}{Z} (U_n - U) \right] dt \quad (7.66)$$

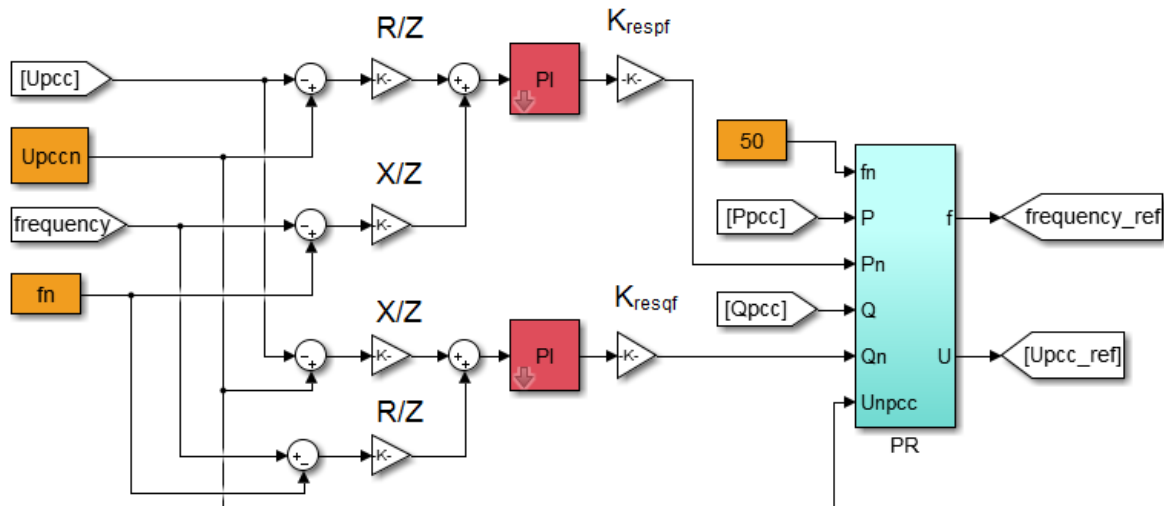
$$\Delta Q_{SR} = K_{res_{qf}} \int \left[ \frac{R}{Z} (f - f_n) + \frac{X}{Z} (U_n - U) \right] dt \quad (7.67)$$

Koeficienty sekundární regulace  $K_{res_{pf}}$  a  $K_{res_{qf}}$  se určí stejně jako u metody virtuálních výkonů na základě řešení těchto diferenciálních rovnic, které bylo popsáno v kapitole 5.2. Matematicky se pak vyjádří pomocí rovnic:

$$K_{res_{pf}} = -\frac{1}{\tau \cdot k_{pf}} \quad (7.68)$$

$$K_{res_{qf}} = -\frac{1}{\tau \cdot k_{qf}} \quad (7.69)$$

Z těchto vztahů je možné v Simulinku vytvořit model SR, jehož schéma je na Obrázku 53. Jak je vidět, navržený model SR je připojen na vstup do bloku PR, kam se díky němu přivádí okamžitá jmenovitá hodnota činného a jalového výkonu.



Obrázek 53 Schéma SR frekvence a napětí dle metody virtuální frekvence a napětí

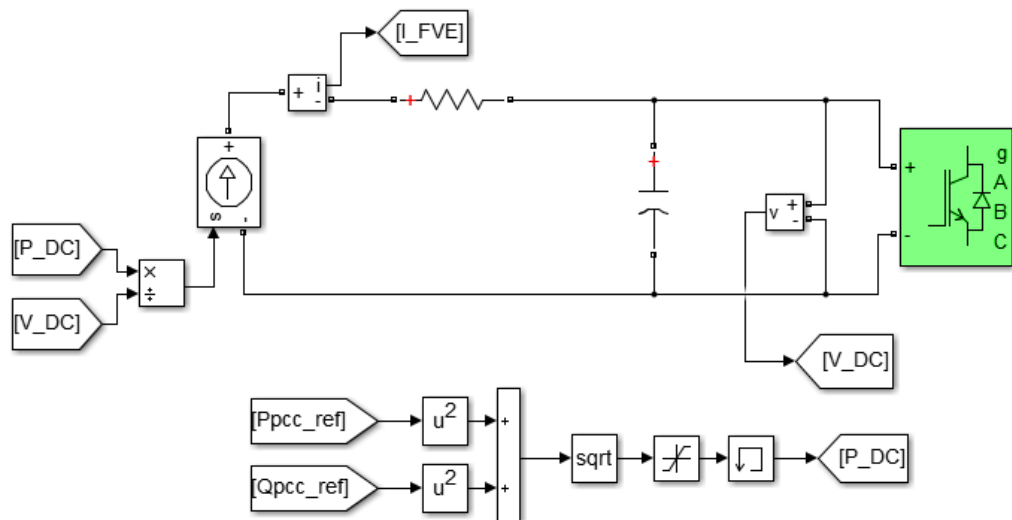
## 7.4 Model fotovoltaické elektrárny

Popis a vysvětlení modelu skutečné FVE lze nalézt v několika publikacích například v [14] či [34]. Při simulaci reálné FVE by byl v jejím modelu zahrnut obvod počítající s okamžitými hodnotami slunečního svitu. V případě, že by byl během provozu FVE sledován MPP, tak by se výstupní hodnoty činného a jalového výkonu rovnaly maximálním hodnotám  $P_{max}$  a  $Q_{max}$ , které by mohla FVE dodat s ohledem na okamžité atmosférické podmínky. Za těchto okolností by se však samotná FVE nemohla účastnit regulace  $U$  a  $f$  v síti, neboť by nebyl k dispozici jakýkoliv výkonový rozsah určený pro zásah regulačního obvodu. Dle kapitoly 6, aby mohla probíhat regulace, je nutné provozovat FVE mimo bod MPP nebo připojit akumulární zařízení. Především z energetického hlediska je pro tuto disertační práci vybrána varianta s akumulárním zařízením, kdy je v sérii zapojena FVE, akumulární zařízení a střídač. Obdobné schéma zapojení bylo použito například v odborných člancích [34], [38], [50].

Pokud se to vezme do důsledku, tak není regulován výkon z FVE, ale výkon z akumulárního zařízení. Z pohledu regulačního obvodu, především bloku PR a SR, je pak v podstatě jedno, jaký typ decentralizovaného zdroje je připojen na toto akumulární zařízení.

Jak je vidět na Obrázku 54, fotovoltaická elektrárna je zde navržena a modelována jako proudový zdroj, jehož výkon ( $P_{DC}$ ) je nastaven na okamžitou požadovanou hodnotu

z bloku primární a sekundární regulace ( $P_{pcc\_ref}$  a  $Q_{pcc\_ref}$ ), viz kapitola 7.2 a 7.3. Během provozu není tedy sledován MPP, ale okamžitá hodnota zatížení.



Obrázek 54 Model FVE

Ke zdroji proudu je sériově připojen činný odpor představující vnitřní odpor zdroje a paralelně kondenzátor. Kondenzátor slouží k potlačení oscilací a současně při dostatečně velké kapacitě představuje i akumulaci zařízení. Tento FV systém jako celek je dále připojen na třífázový napěťový střídač IGBT, jehož model byl převzat z knihovny SimPowerSystems. Základem při nastavení parametrů střídače, bloku PWM a celého modelu FV systému s akumulací je bilanční rovnice výkonů udávající, že výkony na DC a AC straně střídače se musejí rovnat.

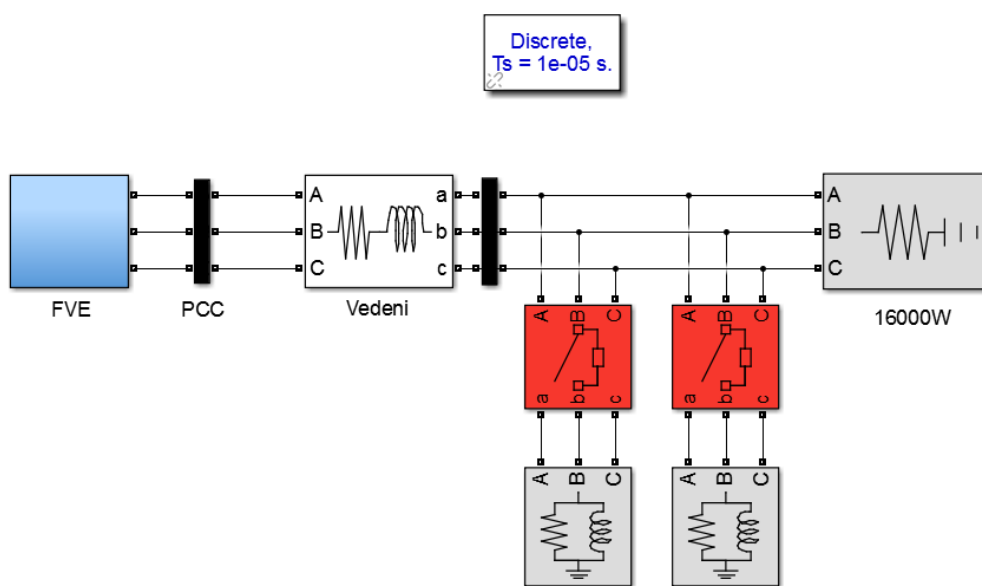
Pokud se uvažuje akumulaci zařízení o dostatečně velké kapacitě, lze výše popsaný model FVE zjednodušit a nahradit jej stejnosměrným zdrojem napětí. Pro detailní analýzu skutečného FV systému by bylo lepší použít model akumulace a FVE pracující i mimo bod MPP nebo vzít model FVE přímo z knihovny Simulinku, který je zde dostupný od verze programu MATLAB R2015a. Pro vyzkoušení funkčnosti navržených regulačních obvodů střídačů a porovnání obou virtuálních metod je však plně dostačující model zdroje stejnosměrného napětí, který je přímo připojen na napěťový střídač. Model reálné FVE je v této práci aplikován v některých simulacích v kapitole 8.2.



## 8 Simulace a analýza výsledků primární a sekundární regulace

### 8.1 Základní simulační model

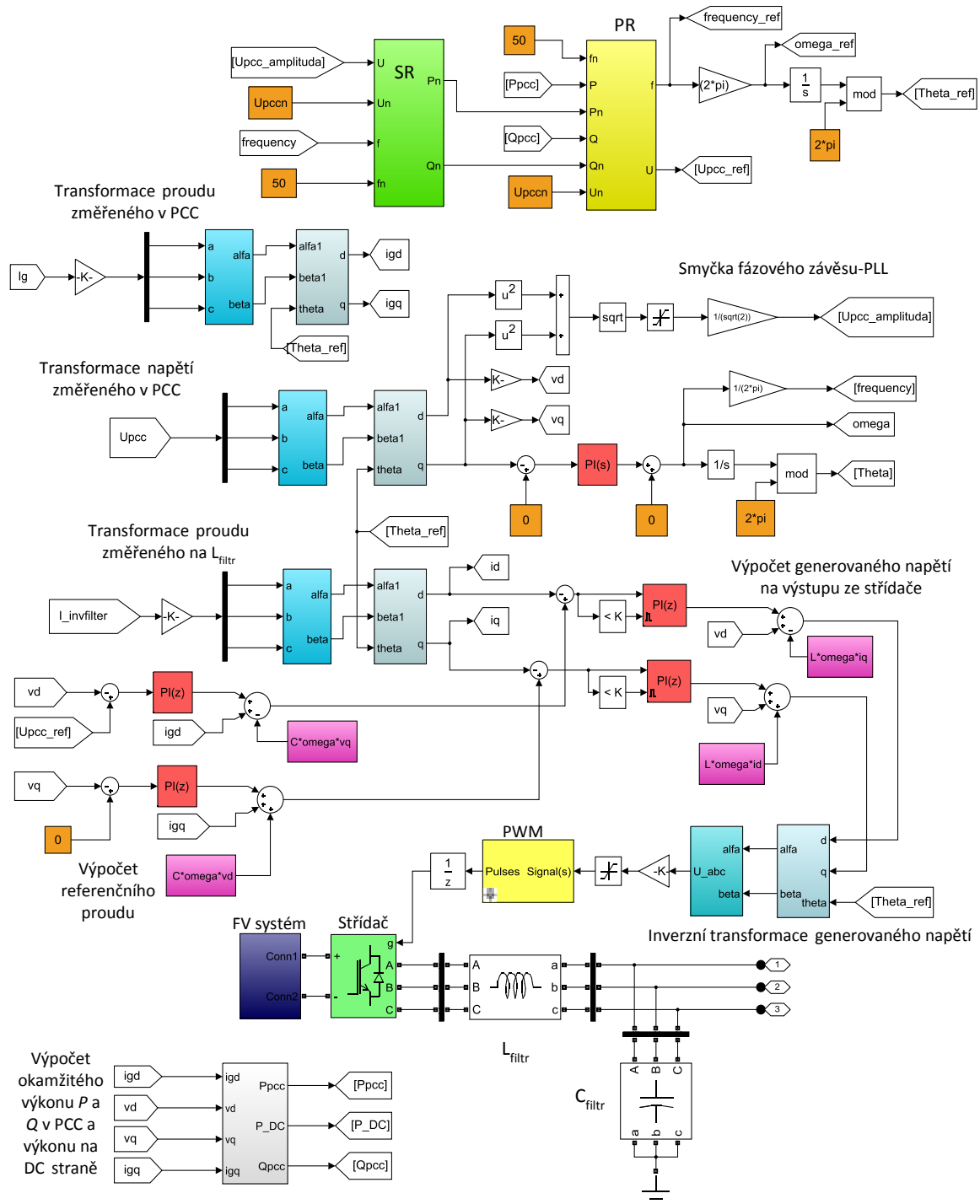
Navrhované zjednodušení metody virtuální frekvence a napětí popsané v kapitole 7.2.2 je vyhodnoceno a porovnáno s metodou virtuálních výkonů na základě výsledků simulací, které jsou provedeny v programu MATLAB Simulink. Z matematických modelů uvedených v kapitole 7 je sestaven základní model ostrovní mikrosítě, který je až na bloky primární a sekundární regulace pro obě metody identický. Aby byla prvotní analýza přehledná a snadno ověřitelná výpočtem, je zvoleno schéma mikrosítě v co nejjednodušším uspořádání, viz Obrázek 55. Mikrosít' obsahuje jednu FVE o jmenovitém výkonu cca 16,5 kW a několik zátěží, které jsou z ní napájené přes vedení o délce 0,5 km. Blok FVE je složen z modelu FVE, akumulárního zařízení, střídače a jeho regulačního obvodu a LC filtru.



Obrázek 55 Základní schéma řešené mikrosítě

Pro výpočet referenčního proudu je u obou metod zvolen postup vycházející z I. Kirchhoffova zákona, který je popsán v kapitole 7.1.4. Z toho vyplývá, že pro zdroje umožňující pouze PR je ve schématu každého regulačního obvodu střídače celkem pět PI regulátorů a při poskytování i SR je jich dokonce sedm. Umístění PI regulátorů a zjednodušené schéma zapojení celého regulačního obvodu, které je platné pro obě virtuální metody, je uvedeno na Obrázku 56. S rostoucím počtem PI regulátorů se zvyšuje obtížnost

optimálního nastavení konstant regulátorů. V této disertační práci se pro jejich určení vychází z metody Zieglera a Nicholse popsané například v [48]. Metoda je založena na experimentálním postupu, kdy se za provozních podmínek nejprve nastavuje proporcionalní konstanta a poté integrační konstanta.



Obrázek 56 Zjednodušené schéma obecného zapojení regulačního obvodu střídače

Hodnoty jednotlivých parametrů mikrosítě jsou uvedeny v Tabulce 6. Jmenovité zatížení je uvažováno čistě odporové o velikosti 16 kW. Proměnlivá zátěž je modelována připojováním či odpojováním dalšího zatížení pomocí vypínačů, nebo může být nasimulována pomocí bloku dynamického zatížení. Z parametrů vedení, viz Tabulka 6, kde jsou uvedeny průměrné hodnoty používané na hladině NN, vychází impedanční poměr sítě  $R/X = 0,321 / 0,0415$ .

**Tabulka 6 Parametry prvků mikrosítě potřebné pro model**

Název parametru	Hodnota parametru	Název parametru	Hodnota parametru
Jmenovitý činný výkon FVE (kW)	16,5	Odpor vedení ( $\Omega/\text{km}$ )	0,642
Maximální činný výkon FVE (kW)	33,0	Reaktance vedení ( $\Omega/\text{km}$ )	0,083
Jmenovitý jalový výkon FVE (VAr)	66,9	Indukčnost filtru (mH)	17
Jmenovitá frekvence (Hz)	50,0	Kapacita filtru ( $\mu\text{F}$ )	15
Maximální frekvence (Hz)	52,0	Jmenovité napětí (V)	230,0
Minimální frekvence (Hz)	48,0	Dovolená odchylka napětí	$\pm 10 \% U_n$

Pokud se uvažuje primární regulace  $f$  a  $U$  pouze uvnitř této ostrovní mikrosítě, lze koeficienty statických charakteristik vypočítat ze vztahů uvedených v kapitole 7.2.1 a 7.2.2, tj. na základě znalosti dovolených odchylek  $U$  a  $f$  a maximálních, minimálních a jmenovitých výkonů zdroje. U obou metod se zde předpokládána půlkruhová pracovní oblast P-Q diagramu, tzn. pracovní oblast je vymezená maximální zdánlivým výkonem zdroje. Aby mohla probíhat regulace obou veličin, nesmí být regulační rozsah jalového výkonu zdroje nulový. Toto lze snadno dokázat například z metody virtuálních výkonů. Bude-li FVE pracovat jen s účínkem rovným jedné, pak rovnice definující výpočet činného výkonu (7.22) přejde postupnou algebraickou úpravou přes rovnice (8.1) a (8.2) na výsledný vztah (8.3):

$$P = \frac{Z}{X} \cdot \left[ \frac{f_n - f}{k_{pp}} + \frac{R}{Z} \cdot (Q - Q_n) + \frac{X}{Z} \cdot P_n \right]$$

$$P = \frac{Z}{X} \cdot \left[ \frac{f_n - f}{k_{pp}} + 0 + \frac{X}{Z} \cdot P_n \right] \quad (8.1)$$

$$P - P_n = \frac{Z}{X} \cdot \frac{f_n - f}{k_{pp}} \quad (8.2)$$

$$P - P_n = \frac{Z}{X} \cdot (P - P_n) \quad (8.3)$$

Jak je vidět, rovnice (7.4) je platná pouze v ES, kde  $R \ll X$ , ale na hladině NN nikoli. Tím je zřejmé, že nemůže probíhat regulace, pokud bude FV systém dodávat pouze činný výkon. Ke stejnému závěru by se došlo i pomocí metody virtuální frekvence a napětí.

Jelikož nejsou v dostupné legislativě nikde přesně definovány dovolené limitní hodnoty  $U$  a  $f$  během ostrovního provozu části DS, je v této kapitole volen rozsah napětí  $\pm 10 \% U_n$  a frekvence  $\pm 2$  Hz. Tyto hodnoty jsou rovněž vybrány proto, aby bylo ověřeno, že metody jsou využitelné i pro jiné fyzikálně a technicky možné limitní hodnoty  $U$  a  $f$ , které mohou být v dané ostrovní mikrosíti požadované vzhledem k dovoleným mezním hodnotám v DS. Neboť v každé mikrosíti, která je trvale v autonomním provozu, mohou být dovoleny i jiné meze  $U$  a  $f$  v závislosti na místě připojení, parametrech vedení, skladbě spotřebičů a na ostatních připojených zdrojích. Za předpokladu, že bude mikrosít schopna přecházet mezi ostrovním provozem a paralelní spoluprací s DS, měly by vždy koeficienty statických charakteristik odpovídat dovoleným rozsahům, které stanovují PPDS pro všechny výrobní připojené k DS, viz kapitola 2.

Vezme-li se v úvahu, že regulace probíhá pouze v rámci řešeného ostrova a dodávka  $P$  a  $Q$  odpovídá požadavkům zatížení, je možné pro jednoduchost neuvažovat kontrolu účinníku. Během připojení mikrosítě k DS by byla hodnota účinníku držena na požadované velikosti pomocí příslušné části regulačního obvodu.

Pro posouzení aplikovatelnosti a porovnání řešených metod jsou simulovány následující situace:

- regulační obvod s konstantními hodnotami na výstupu střídače, tj. bez PR a SR,
- PR - zvýšení a snížení zatížení a změna zatížení mimo regulační rozsah,
- PR a SR - zvýšení a snížení zatížení.

Virtuální metody jsou hodnoceny pomocí čtyř variant změn zatížení uvedených v Tabulce 7. V dalších částech kapitoly jsou nejprve uvedeny výsledky stavu bez regulace ze simulace změn zatížení dle I. varianty a dále je posouzena funkčnost obou regulačních metod. Ověření správné činnosti navržené PR a SR s využitím metody virtuálních výkonů je prostřednictvím I. a II. varianty a s použitím nově upravené metody virtuální frekvence

a napětí pomocí III. varianty. Výsledky zbylých variant jsou uvedeny a vyhodnoceny v následující 9. kapitole, která se zabývá vzájemným porovnáním obou řešených metod. Pro PR je využita III. a IV. varianta a SR je porovnána pomocí I. a II. varianty změn zatížení.

**Tabulka 7 Přehled jednotlivých variant změn zatížení**

Změna zatížení	Varianta změny zatížení									
	I.		II.		III.			IV.		
Začátek (konec) změny zatížení t (s)	1,0 (2,2)	3,0 (4,0)	1,0 (2,2)	3,0 (4,0)	1,0 (1,7)	2,2 (3,2)	3,5 (4,2)	1,0 (1,7)	2,2 (3,2)	3,5 (4,2)
$\Delta P$ (kW)	16	-9	7	1	11	-6	4	16	-6	18
$\Delta Q$ (kVAr)	0	0	3	5	0	0	8	16	2	0

Vzhledem k tomu, že v průběhu psaní disertační práce nebyly a zatím nejsou podmínky a možnosti pro verifikaci navržených regulačních obvodů v praxi, jsou všechny zde v práci popsané úpravy a nové teoretické předpoklady ověřeny a analyzovány pomocí simulací ve výše zmíněném softwaru. Navíc jsou hodnoty parametrů v ustálených stavech kontrolovány výpočtem pomocí symbolicko-komplexní metody v programu Excel. Tím lze ověřit správnost PR a SR, nastavení konstant u PI regulátorů, toky  $P$  a  $Q$  a velikosti napětí a proudů u jednotlivých prvků řešené sítě.

Při jmenovitém zatížení  $\bar{S}_{Zn} = 16\,000 + j0$  VA, se předpokládá v místě spotřeby jmenovitá hodnota napětí  $\bar{U}_{Zn} = 230$  V. Z těchto hodnot vychází jmenovitý proud  $\bar{I}_{Zn}$  rovnající se jmenovitému proudu vedení  $\bar{I}_{gn}$ :

$$\bar{I}_{Zn} = \bar{I}_{gn} = \frac{\bar{S}_{Zn}}{3 \cdot \bar{U}_{Zn}^*} = \frac{16\,000 + j0}{3 \cdot (230 - j0)} = 23,188 + j0 = 23,188 \angle 0^\circ \text{ A}$$

Na vedení průchodem tohoto proudu vznikne jmenovitý úbytek napětí:

$$\Delta \bar{U}_{Vn} = \bar{I}_{gn} \cdot \bar{Z}_V = (23,188 + j0) \cdot (0,321 + j0,0415) = 7,443 + j0,962 \text{ V}$$

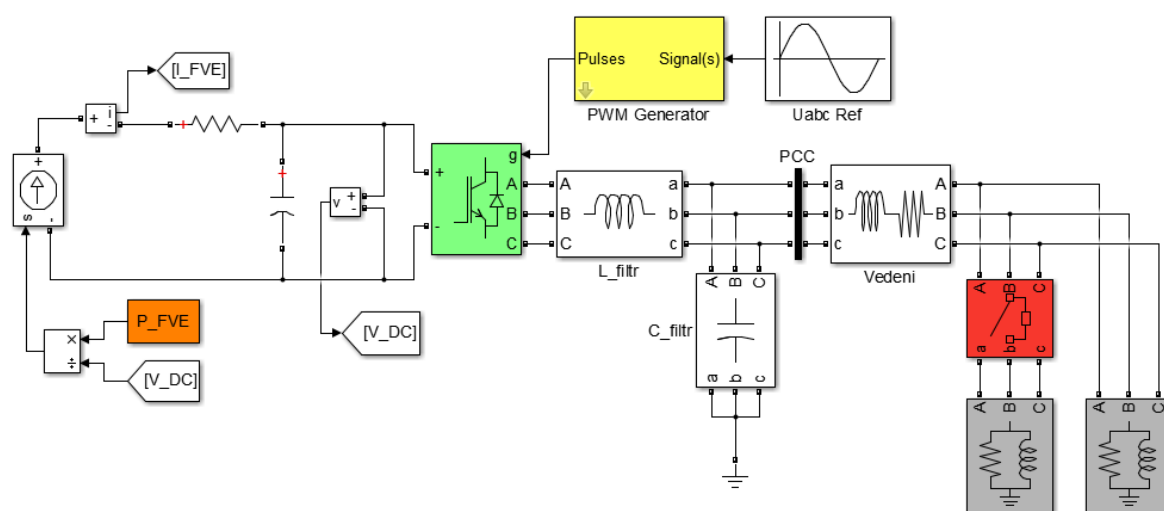
Z uzavřené napěťové smyčky tvořené zatížením, vedením a místem připojení zdroje na síť pak v bodě PCC vychází jmenovité napětí:

$$\bar{U}_{PCCn} = \bar{U}_{Zn} + \Delta \bar{U}_{Vn} = 237,443 + j0,962 = 237,445 \angle 0,23^\circ \text{ V}$$

Sledovaná hodnota napětí v místě připojení, která je vstupním parametrem do regulačního obvodu střídače, se pak při dovolené odchylce  $\pm 10\% U_{PCCn}$  může pohybovat v rozsahu od 213,7 V do 261,1 V.

## 8.2 Model bez regulace $U$ a $f$

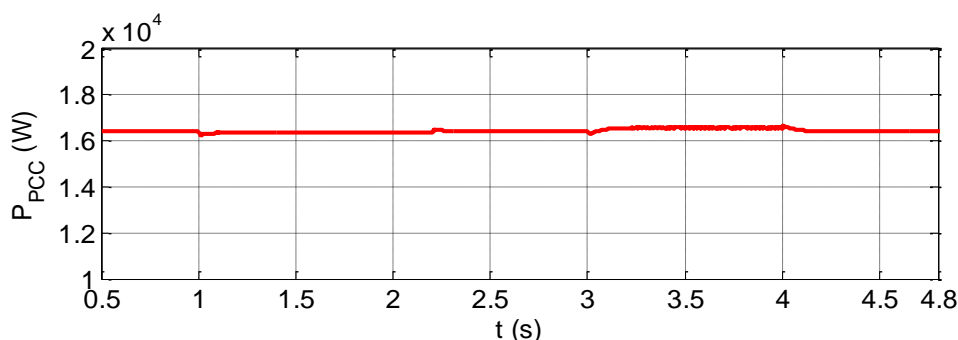
Jako první je prostřednictvím I. varianty simulován stav, kdy ve vytvořeném regulačním obvodu střídače chybí bloky umožňující primární a sekundární regulaci  $U$  a  $f$ . Amplituda a frekvence napětí na výstupu ze střídače jsou pak konstantní při jakémkoliv změně zatížení, protože je na vstup do bloku PWM přiváděn neměnný signál sinusového průběhu s pevně nastavenými hodnotami napětí a frekvence, viz Obrázek 57. Jejich velikosti odpovídají stavu při jmenovitém zatížení na výstupu ze střídače, tj. 50 Hz a 262,9 V.



**Obrázek 57** Schéma regulačního obvodu střídače s pevně nastavenými hodnotami generovaného  $U$  a  $f$

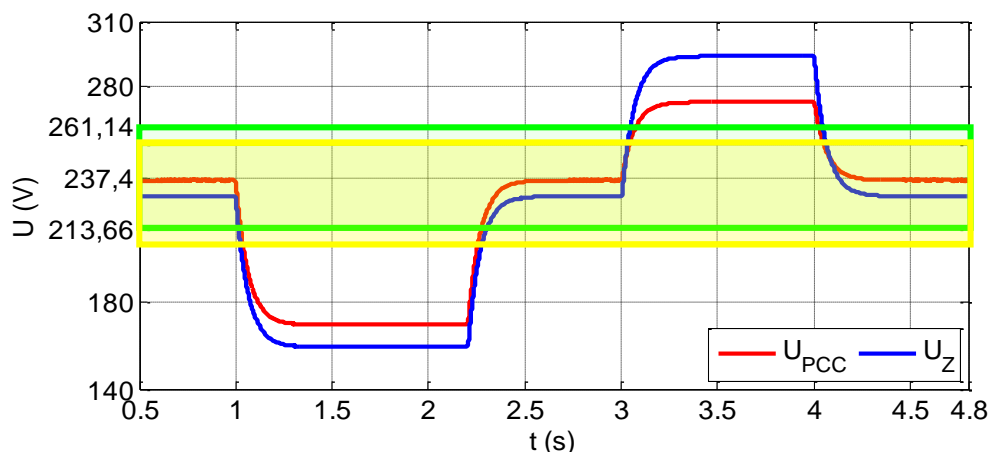
Zároveň FVE s akumulacním zařízením dodává po celou dobu simulace konstantní výkon 16,5 kW. Důvodem je to, aby se co nejvíce způsob regulace výkonů zdroje přiblížil regulacím v elektrárnách s turbosoustrojím připojených na VVN, které bez zásahu regulačního obvodu dodávají do ES stále stejný výkon. V modelované FVE je proto na stejnosměrné straně střídače generován z proudového zdroje konstantní výkon a kapacita kondenzátoru reprezentující akumulacní zařízení je nastavena na nižší hodnotu. Její velikost je snížena, aby při zvýšení zatížení nedocházelo k dodávce výkonu do sítě vlivem jeho vybití. Současně ale nemůže být  $C$  kondenzátoru nulová, protože by vznikaly na stejnosměrné straně oscilace napětí, které by se projevíly i na střídavé straně střídače. Pro řešený model byla exaktně stanovena hodnota, která odpovídá cca 10 % zvlnění napětí.

V Grafu 1 je vidět výsledný průběh činného výkonu v místě připojení FVE do mikrosítě. Protože je simulována I. varianta změny zatížení, tak se v časovém rozmezí od  $t_1 = 1$  s do  $t_2 = 2,2$  s zvýší zatížení o 16 kW, následuje odlehčení na původní hodnotu a pak od  $t_3 = 3$  s do  $t_4 = 4$  s poklesne odběr elektrického výkonu o 9 kW. Jak je zřejmé, po celou dobu simulace má výkon téměř konstantní průběh až na nepatrné překmity, které jsou způsobeny především kondenzátorem LC filtru.



**Graf 1 Průběh činného výkonu v místě připojení FVE do mikrosítě – stav bez regulace**

Změnám zatížení odpovídají hodnoty napětí a frekvence, které jsou zakresleny v Grafu 2 a v Grafu 3. Jak je vidět z Grafu 2, při vzrůstu i při poklesu zatížení dojde k překročení dovolených rozsahů jak u napětí v bodě PCC  $U_{PCC}$ , tak i u napětí měřeném v místě zatížení  $U_z$ . Červená křivka reprezentuje napětí v PCC, jehož dovolený rozsah je vymezen zeleně. Průběh napětí u zatížení je vyznačen modře a odpovídající povolená pracovní oblast je vymezena žlutou barvou.

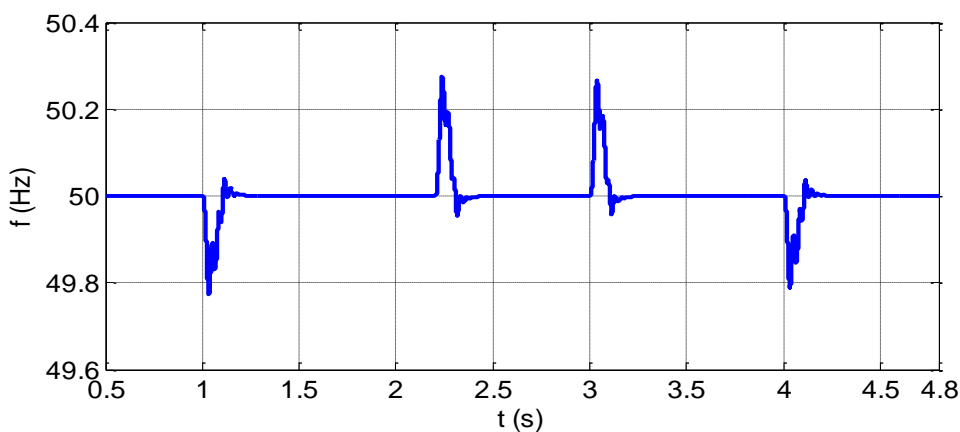


**Graf 2 Průběh napětí měřených v místě PCC a v místě připojení zátěže – stav bez regulace**

Po zvýšení zatížení jsou velikosti napětí v novém ustáleném stavu  $U_{PCC} = 169,7$  V a  $U_z = 159,4$  V a naopak po poklesu zatížení jsou  $U_{PCC} = 272,8$  V a  $U_z = 294$  V. V reálné síti

by k této situaci nikdy nemohlo dojít, protože při překročení mezních hodnot by byl zdroj od sítě odpojen. V modelu regulačního obvodu střídače nebyl však žádný takový ochranný prvek zahrnut, právě proto, aby byla zřejmá důležitost a funkce PR a SR, a bylo vidět, při jakých napětích bude obnoven ustálený stav. Navíc lze v Grafu 2 vidět, jak při poklesu zatížení díky přebytku dodávaného činného výkonu je u zatížení vyšší hodnota napětí než v PCC.

Průběh frekvence je znázorněn v Grafu 3, ze kterého je možné vidět, že až na přechodné děje v čase změn zatížení je frekvence konstantní. Při nedostatku výkonu její hodnota krátkodobě poklesne, a naopak při dodávce většího výkonu než se odebere, na malý okamžik vzroste, a pak se opět ustálí na jmenovitých 50 Hz.



Graf 3 Průběh frekvence v mikrosíti – stav bez regulace

### 8.3 Metoda virtuálních výkonů

Metoda virtuálních výkonů slouží v této práci pouze pro ověření a porovnání výsledků s navrženou metodou virtuální frekvence a napětí. Na rozdíl od publikací jiných autorů je zde v práci u této metody referenční proud počítán z I. Kirchhoffova zákona.

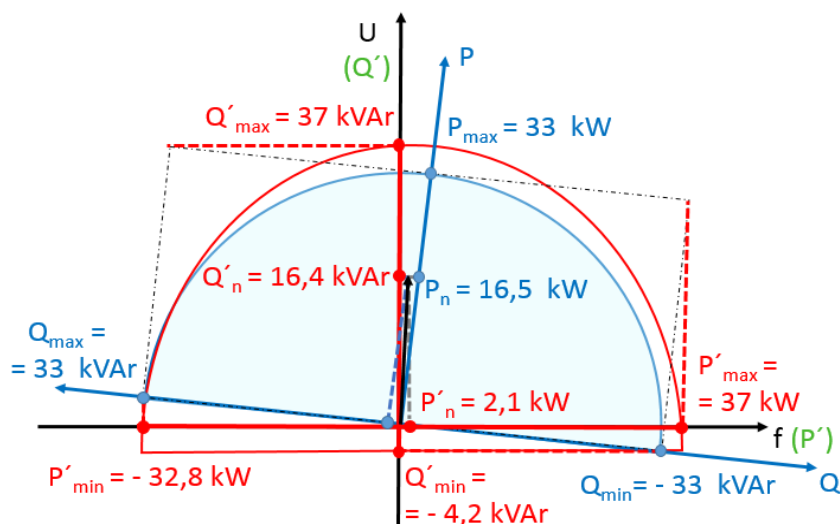
#### 8.3.1 Primární regulace

Transformací do virtuální oblasti rovnic (5.24) přecházejí reálné jmenovité, maximální a minimální činné i jalové výkony na virtuální hodnoty:

- $P'_n = 2\,051,5\text{ W}$ ,  $P'_{max} = 36\,998,7\text{ W}$ ,  $P'_{min} = -32\,762,9\text{ W}$ ,
- $Q'_n = 16\,390,1\text{ VAR}$ ,  $Q'_{max} = 36\,998,7\text{ VAR}$ ,  $Q'_{min} = -4\,235,7\text{ VAR}$ .



Všechny reálné a virtuální hodnoty veličin jsou spolu s pracovními oblastmi zobrazeny na Obrázku 58. Skutečná pracovní oblast vymezená půlkruhovým P-Q diagramem a skutečné výkony jsou vyznačeny modře a jim odpovídající virtuální výkony a virtuální pracovní oblast je ohraničena červeně. Vzhledem k tomu, že je v síti  $R/X = 0,321/0,0415$ , svírá osa  $P$  s osou  $U$ , neboli zeleně vyznačenou osou  $Q'$ , úhel cca  $7,4^\circ$ .



Obrázek 58 Znárodnění skutečné a virtuální pracovní oblasti pro metodu  $P'-Q'$

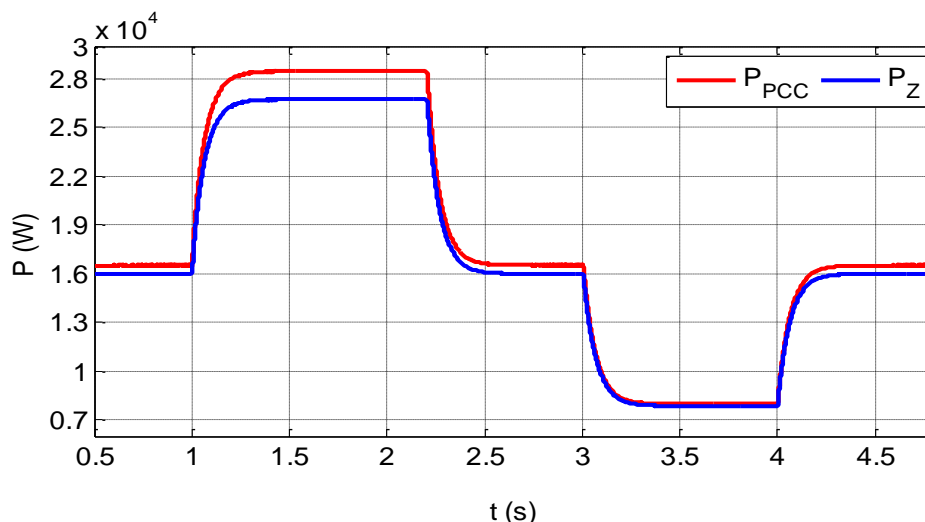
Dle navržené metody popsané v kapitole 7.2.1. vychází koeficient frekvenční statické charakteristiky  $k_{pp} = 1/17\,407$  Hz/VA a koeficient statické napěťové charakteristiky  $k_{qp} = 1/869$  V/VA. Schéma celého modelu s metodou virtuálních výkonů je uvedeno v Příloze 1.

### Simulace I. varianty

Výsledné průběhy činných výkonů, napětí a frekvence ze simulace I. varianty jsou uvedeny v Grafu 4 až v Grafu 6. Okamžité hodnoty činného výkonu a napětí jsou měřeny v místě připojení FVE systému na síť ( $P_{PCC}$  a  $U_{PCC}$ ) a u zatížení ( $P_Z$  a  $U_Z$ ), viz červená a modrá křivka v Grafu 4 a Grafu 5.

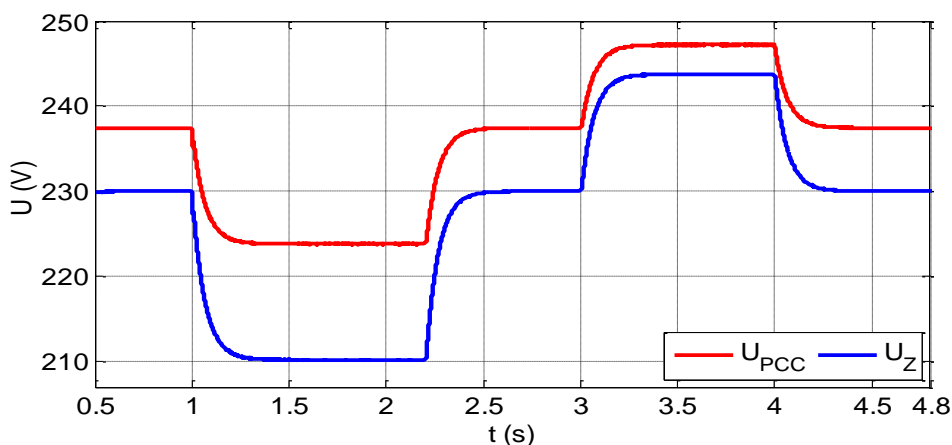
Na začátku simulace se zatížení rovná jmenovité hodnotě 16 kW. V časovém intervalu od  $t_1 = 1,1$  s do  $t_2 = 2,2$  s se zvýší zatížení na dvojnásobnou hodnotu, tj. na 32 kW. Odběrem většího množství výkonů poklesne napětí a frekvence. Vzniklé odchylky obou veličin od jmenovitých hodnot vyhodnotí blok PR, který na ně spolu s regulačním obvodem střídače zareaguje. Zvýšením požadované hodnoty napětí na výstupu ze střídače a vyšší

hodnotou dodávaného výkonu se vyrovná výkonová nerovnováha. Nový ustálený stav nastane při  $f = 49,92$  Hz a  $U_{PCC} = 223,8$  V.



**Graf 4** Průběh činného výkonu při PR využívající metodu  $P'-Q'$  - simulace I. varianty s regulací  $f$

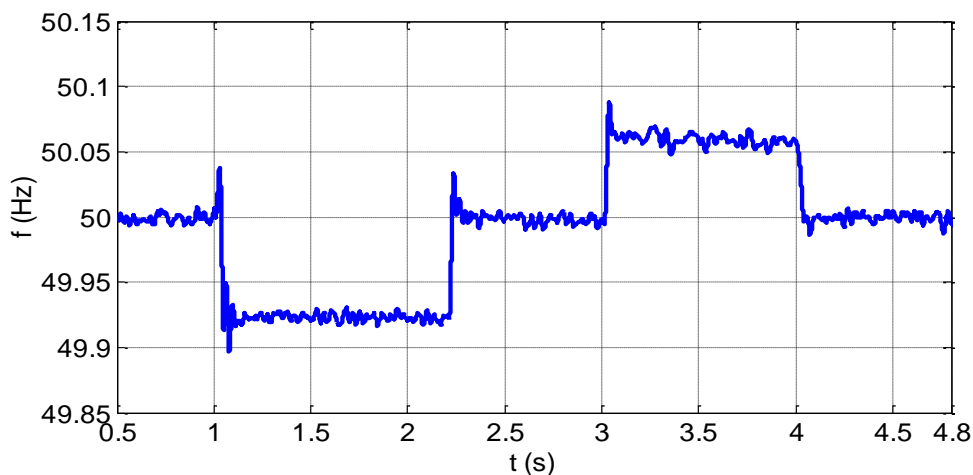
Následuje odlehčení zatížení na původní hodnotu, čímž je obnoven výchozí rovnovážný stav  $f_n$  a  $U_n$ . Vlivem poklesu zatížení o 9 kW v období  $t_3 = 3$  s až  $t_4 = 4$  s vzroste  $U_{PCC}$  a  $f$  na hodnoty 247,2 V a 50,06 Hz. Na závěr simulace se opět zatížení rovná jmenovitému výkonu zdroje 16,5 kW, tomu odpovídají jmenovité hodnoty napětí a frekvence.



**Graf 5** Průběh napětí při PR využívající metodu  $P'-Q'$  - simulace I. varianty s regulací  $f$

Z uvedených grafů je vidět, že při změně zatížení v rámci regulačního rozsahu zdroje dojde v důsledku obnovení bilance mezi velikostí dodávaného a odebíraného výkonu k ustálení  $U$  a  $f$  na nových hodnotách v povoleném limitním rozsahu. Pozitivní dopad PR

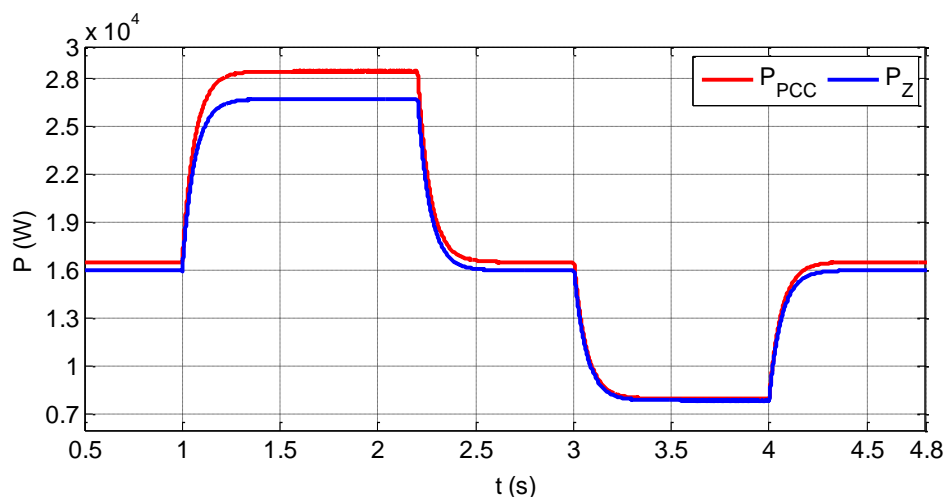
na velikost napětí je vidět při porovnání Grafu 5 s předchozím zkoumaným případem z kapitoly 8.2, viz Graf 2.



**Graf 6** Průběh frekvence při PR využívající metodu  $P'-Q'$  - simulace I. varianty s regulací  $f$

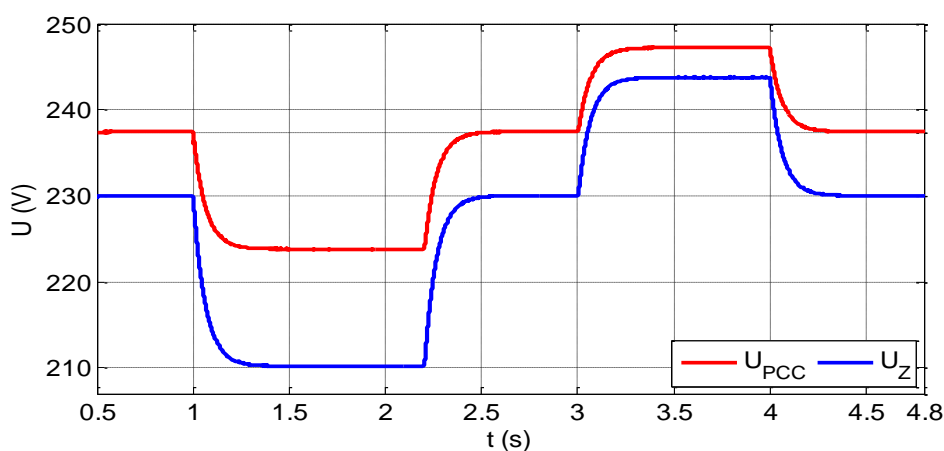
V autonomní mikrosíti, která má pouze zdroje se střídači, se v některých odborných článcích, například v [15] a [35] uvažuje rovněž i regulace frekvence. Jak je ale patrné z Grafu 3 a Grafu 6 pro frekvenci je nejspíš výhodnější, když je na vstupu do bloku PWM udržována její konstantní hodnota na 50 Hz. Důvod je prostý, pokud se na střídači nastaví konstantní hodnota frekvence, tak ji střídač na výstupu stále udržuje, a to i při změně zatížení. Pouze v době přechodného děje dojde na krátký okamžik k překmitu, ale pak se opět v síti objeví jmenovitá hodnota frekvence, viz Graf 2. Pokud bude v těchto ostrovních mikrosítích probíhat i PR frekvence, tak se její hodnota zbytečně zvýší či sníží nad či pod 50 Hz. Z toho vyplývá, že regulace frekvence má své opodstatnění pouze v případě, kdy je mikrosít připojena k ES či pokud se během jejího ostrovního provozu podílejí na regulaci i zdroje bez střídačů. Tím je míněno, že uvnitř ostrovní mikrosítě jsou zdroje se střídači a zároveň zdroje s asynchronními či synchronními generátory.

Jelikož se v této disertační práci uvažují pouze FV systém se střídači, není regulace frekvence ve všech následujících simulovaných modelech uvažována. Po drobné úpravě bloku PR jsou nové výsledky simulace I. varianty prezentovány v Grafu 7 až Grafu 11. Z porovnání výsledků z předchozí situace vyplývá, že Graf 4 znázorňující průběh činného výkonu je shodný s Grafem 7.



Graf 7 Průběh činného výkonu při PR využívající metodu  $P'-Q'$  - simulace I. varianty bez regulace  $f$

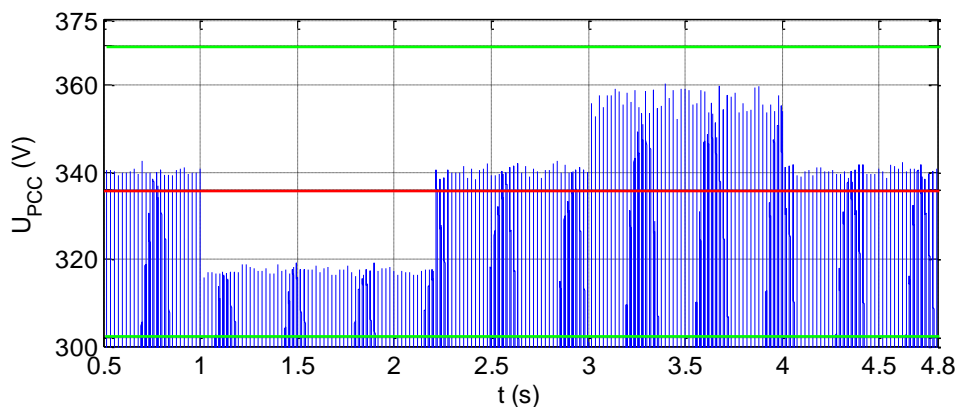
Obdobně z obou případů vyšly shodně i průběhy napětí, viz Graf 5 a Graf 8. Vynechání bloku PR frekvence se tedy nijak neprojeví na velikosti činného výkonu a ani na okamžité hodnotě napětí. Tato skutečnost je patrná i z definičního vztahu (7.34), odkud je vidět, že hodnoty napětí i koeficientu statické charakteristiky  $k_{qp}$  jsou ovlivněny pouze  $P$  a  $Q$  a vynechání bloku regulace frekvence nemá na regulaci napětí žádný vliv.



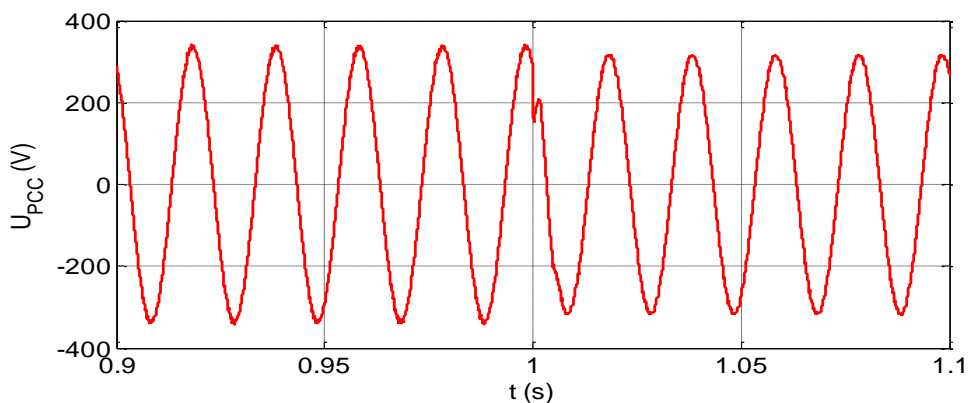
Graf 8 Průběh napětí při PR využívající metodu  $P'-Q'$  - simulace I. varianty bez regulace  $f$

Navíc je z výše uvedených průběhů vidět závislost mezi impedancí vedení a množstvím přenášeného činného výkonu a velikostí úbytku napětí na vedení. Z porovnání křivek  $P_{PCC}$  a  $P_Z$  a zároveň  $U_{PCC}$  a  $U_Z$  je patrná i známá skutečnost, že čím je dodávka činného výkonu vyšší tzn., přes vedení prochází vyšší proud, tím jsou na vedení větší ztráty výkonu a více vzroste i úbytek napětí. Přesto se díky PR amplituda napětí v PCC i u zatížení udrží v dovoleném rozsahu. V Grafu 9 je zobrazena amplituda napětí v PCC během změn zatížení a její dostatečná rezerva v rámci povolených limitních hodnot, které jsou vyznačeny

zeleně. Detail změny sinusového průběhu tohoto napětí při zvýšení odběru činného výkonu je vidět v Grafu 10.

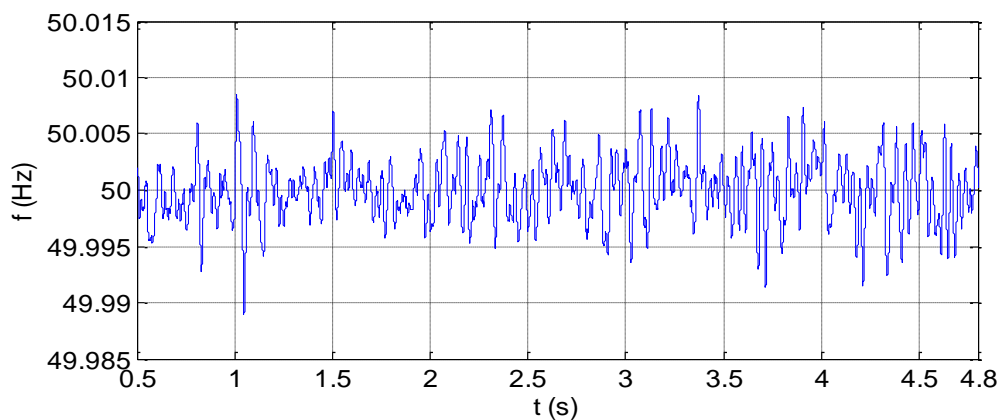


**Graf 9** Amplituda napětí v PCC během změn zatížení – simulace I. varianty



**Graf 10** Detail změny průběhu napětí naměřeného v místě PCC při zvýšení zatížení o 16 kW

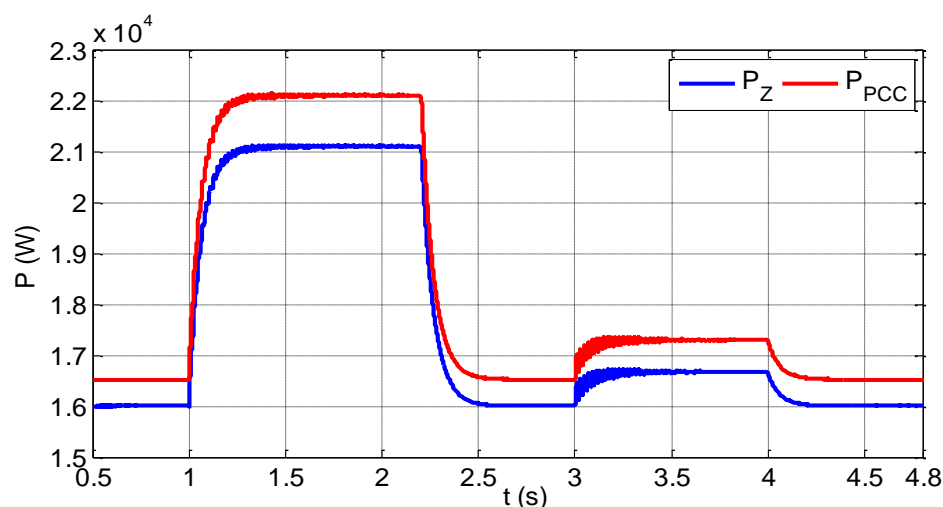
Pro kontrolu byla měřena i velikost frekvence, jejíž konstantní průběh s nepatrnými výkyvy vzhledem k dovolenému rozsahu je znázorněn v Grafu 11.



**Graf 11** Průběh frekvence při PR využívající metodu  $P'-Q'$  - simulace I. varianty bez regulace  $f$

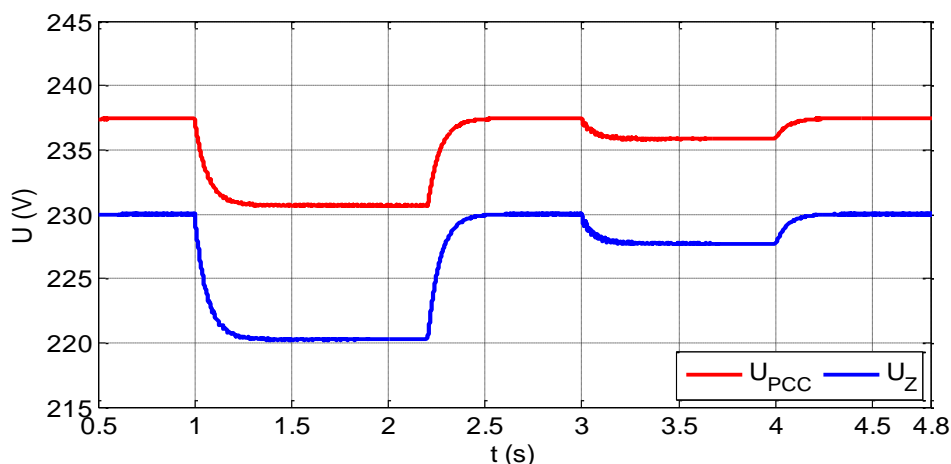
**Simulace II. varianty**

V druhé simulované variantě je u zatížení změněn činný i jalový výkon. Z výsledků simulace představených v Grafu 12 až v Grafu 15 lze stanovit vliv změny  $P$  a  $Q$  na velikost  $U$  a  $f$ . V čase  $t_1 = 1$  až  $t_2 = 2,2$  s se zvýší požadovaný odběr činného výkonu o 7 kW a spotřeba jalového výkonu vzroste o 3 kVAr. Naopak v čase  $t_3 = 3$  s až  $t_4 = 4$  s je zvýšena více spotřeba jalového než činného výkonu, a to o 5 kVAr a o 1 kW. Průběhy veličin uvedené v Grafu 12 až v Grafu 15 potvrzují teoretické předpoklady z kapitoly 5.1.2, tzn. velikost napětí je na hladině NN více ovlivněna činným výkonem než jalovým.



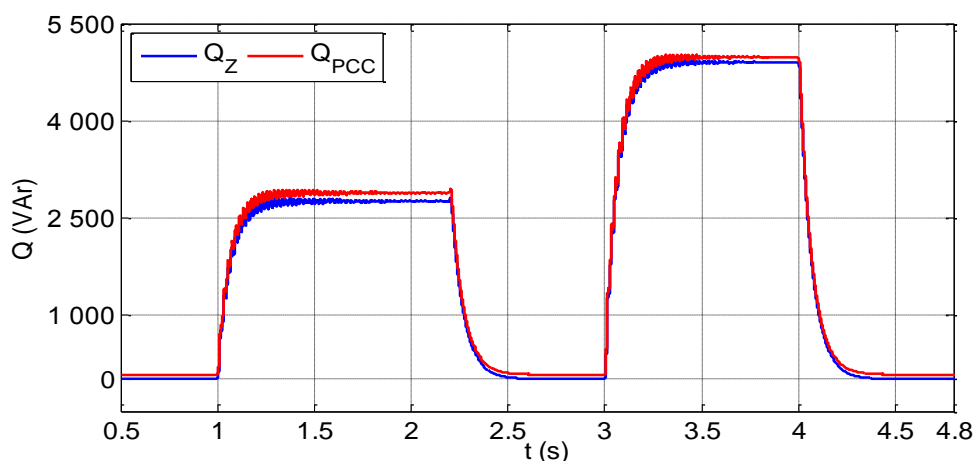
**Graf 12 Průběh činného výkonu při PR využívající metodu  $P'$ - $Q'$  - simulace II. varianty**

Při první změně zatížení vzroste primární regulací v místě PCC činný výkon o cca 5 580 W a jalový výkon o 2 820 VAr. Během druhé změny zatížení, která začala v čase  $t_3$ , se hodnota činného výkonu zvýší přibližně o 790 W a velikost jalového výkonu o 4 921 VAr. V prvním případě se tedy množství dodávaného zdánlivého výkonu navýší o cca 6 252,1 VA a v druhém přibližně o 4 984 VA. Z Grafu 13 je vidět, že v první situaci napětí  $U_{PCC}$  poklesne ze jmenovité hodnoty  $U_{PCCn} = 237,4$  V daleko více, tj. o 6,7 V, než v druhém případě, kdy se hodnota napětí sníží o cca 1,5 V. Velikost napětí je proto v této mikrosíti více ovlivněna změnou činného než jalového výkonu.



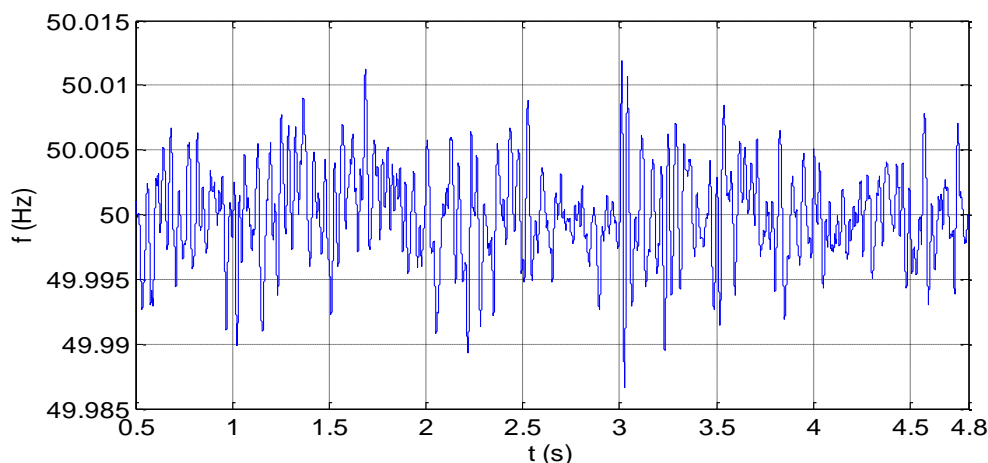
Graf 13 Průběh napětí při PR využívající metodu  $P'-Q'$  - simulace II. varianty

Stejně jako z výsledků simulace I. varianty, tak i zde z Grafu 12 a z Grafu 13 vyplývá, že čím je hodnota přenášeného činného výkonu vyšší, tím více na vedení rostou ztráty výkonu společně s úbytkem napětí. Z porovnání průběhů činného a jalového výkonu v místě PCC a u zatížení, červená a modrá křivka v Grafu 12 a v Grafu 14, je možné vidět, jak při průchodu většího proudu vedením vznikají větší ztráty činného než jalového výkonu. Odchylna výkonů mezi začátkem (červená křivka) a koncem vedení (modrá křivka) je díky převažující činné složce impedance sítě menší u jalového než u činného výkonu.



Graf 14 Průběh jalového výkonu při PR využívající metodu  $P'-Q'$  - simulace II. varianty

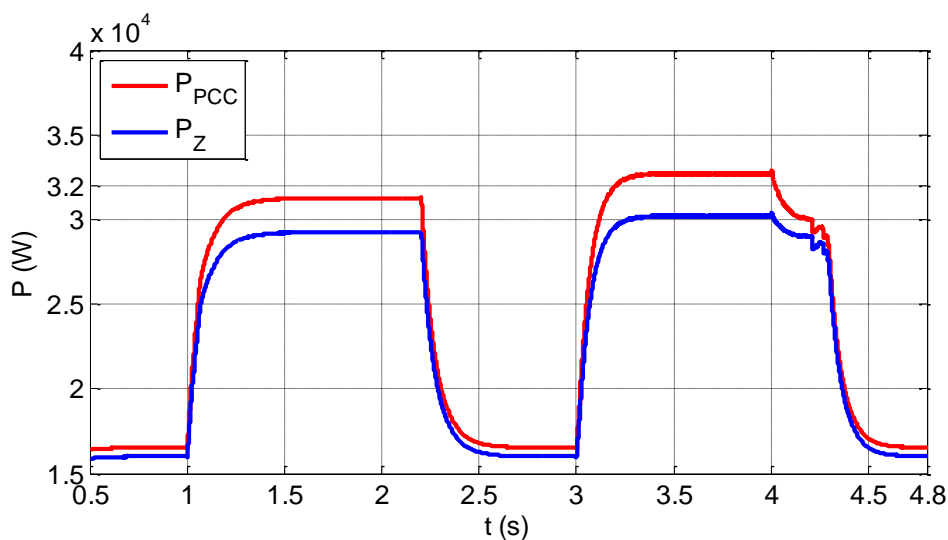
Jelikož se hodnota frekvence na NN více mění se změnou jalového než činného výkonu, je v Grafu 15 nejvyšší překmit frekvence právě v čase  $t_3 = 3$  s, kdy je větší nárůst spotřeby jalového než činného výkonu. S ohledem na dovolený frekvenční rozsah v řešené mikrosíti je tento překmit zanedbatelný. Proto lze říci, že její hodnota zůstává po celou dobu simulace stále stejná.



Graf 15 Průběh frekvence při PR využívající metodu  $P'-Q'$  - simulace II. varianty

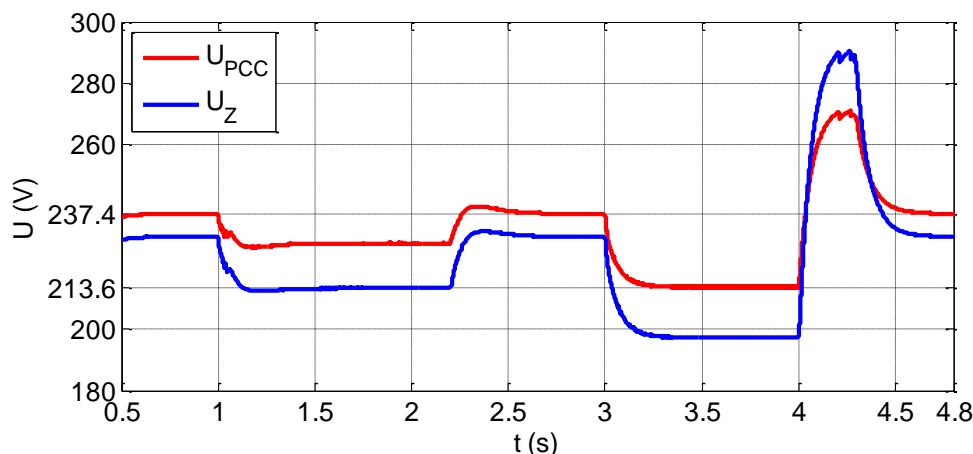
### Zatížení překračující výkonový rozsah zdroje

Ve všech simulacích provedených v rámci této disertační práce je uvažována změna zatížení, při které nebude překročen výkonový rozsah zdroje. Průběhy v Grafu 16 až Grafu 19 však ukazují, co nastane, pokud spotřebiče chtějí odebrat více elektrické energie, než jim může zdroj dodat. V čase od  $t_1 = 1$  s až  $t_2 = 2,2$  s se zvýší zatížení o 18 kW a v období od  $t_3 = 3$  s až  $t_4 = 4$  s vzroste dokonce o 25 kW.



Graf 16 Průběh činného výkonu při zatížení překračujícím výkonový rozsah zdroje



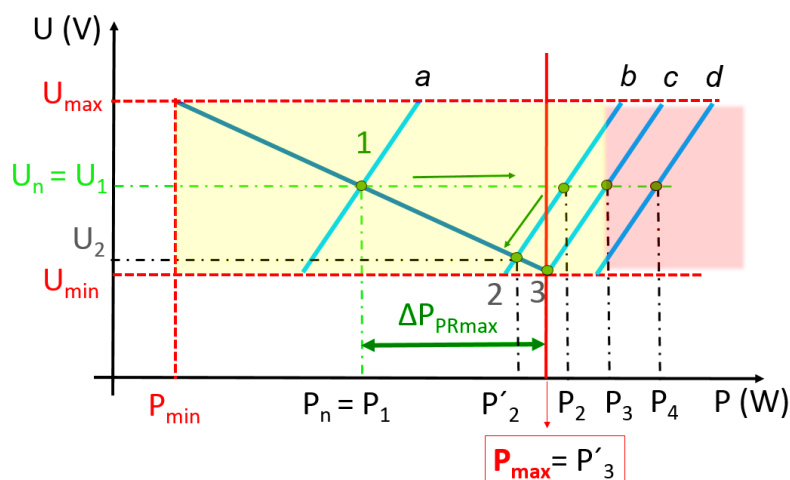


Graf 17 Průběh napětí při zatížení překračujícím výkonový rozsah zdroje

Jak je vidět z Grafu 16 a z Grafu 17, v obou případech dojde při zvýšení zatížení k poklesu napětí a k jeho ustálení na nové jmenovité hodnotě díky bloku PR, který zvýší činný výkon zdroje. V první situaci výkon zdroje nedosahuje své maximální hodnoty  $P_{PCCmax} = 33$  kW, jak by se dalo předpokládat, ale pouze cca  $P_{PCC} = 31$  kW. Tento stav je možné vysvětlit pomocí Obrázku 59.

Pokud se bude uvažovat zjednodušení, že je mikrosíť na hladině NN, kde lze  $X$  vedení zanedbat, pak  $P$  ovlivňuje pouze hodnotu  $U$ , které je poté možné regulovat dle převrácených statických charakteristik. Zjednodušení této situace uvedené na Obrázku 59 je pouze náčrtem, protože přesný sklon charakteristik zatížení není známý a i v praxi je obtížně stanovitelný. Statika neboli sklon těchto charakteristik se zjišťuje měřeními a velmi závisí na charakteru zátěže. V řešené mikrosíti má zátěž i vedení převážně činný charakter a jejich výkon je závislý na okamžité velikosti napětí.

Jmenovitý stav na Obrázku 59 je označený bodem 1. Při první změně zatížení o 18 kW se posune charakteristika „a“ do pozice označené písmenem „b“. Jelikož zdroj vyrábí méně elektřiny, než vyžaduje spotřeba, napětí začne klesat. Na odchylku napětí od jmenovité hodnoty zareaguje blok PR a začne zvyšovat výkon zdroje. Dojde k vyrovnání výkonové bilance a ustálení v bodě 2, pro který je hodnota napětí ještě v povolených mezích a výkon zdroje není maximální. Z Grafu 16 a z Grafu 17 je možné pro tento ustálený stav odečíst přibližné hodnoty:  $P_{PCC} = 31$  kW,  $P_z = 29$  kW,  $U_{PCC} = 228$  V a  $U_z = 213,3$  V.



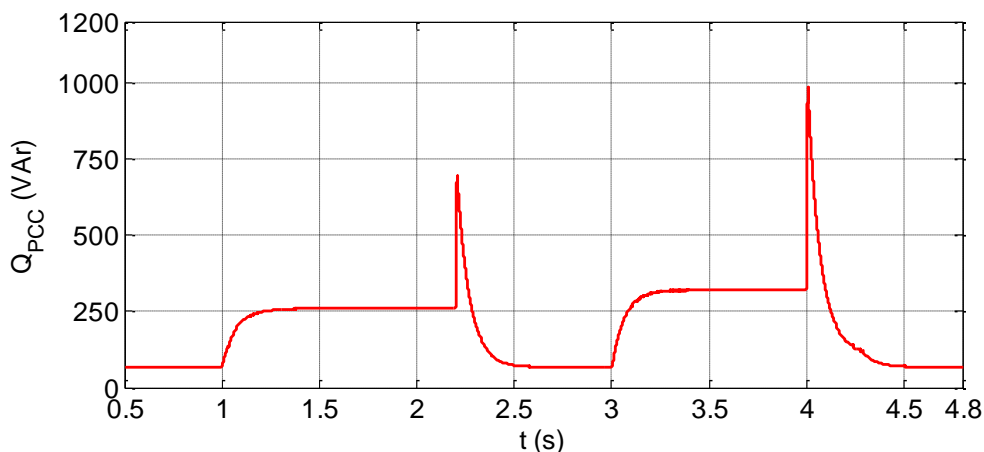
**Obrázek 59** Statické napěťové charakteristiky a vysvětlení PR při zatížení překračujícím výkonový rozsah zdroje

Při druhém zvýšení zatížení o 25 kW se charakteristika „a“ posune až do umístění křivky „c“. V tomto případě je nový ustálený stav v bodě 3, kdy napětí v PCC je na minimální povolené hodnotě a činný výkon zdroje je maximální. Tomu odpovídají i hodnoty z Grafu 16 a z Grafu 17, které jsou:  $P_{PCC} = 33$  kW,  $P_z = 30$  kW,  $U_{PCC} = 213,6$  V a  $U_z = 197,4$  V. V místě PCC je napětí  $U_{PCC}$  udrženo v požadovaných mezích, ale vlivem vyššího úbytku napětí na vedení je napětí u zátěže  $U_z$  mimo povolený rozsah. Náprava, kdy regulační obvod zahrnuje i vliv proměnlivého úbytku napětí na vedení je řešen při analýze výsledků ze simulace SR například v kapitole 8.3.3 nebo v kapitole 11.

Z Obrázku 59 je patrné, že pokud bude příkon spotřebičů vyšší než zatížení odpovídající křivce „c“, například dané křivkou „d“, tak se charakteristika zdroje a spotřebičů nikdy neprotne a dojde k narušení napěťové stability v mikrosíti.

Vzhledem k mezním hodnotám napětí, výkonovému rozsahu zdroje a PR je tedy možné, aby se dle Obrázku 59 jmenovité zatížení pohybovalo maximálně v oblasti vyznačené žlutou barvou. Obrázek 59 neodpovídá přesně situaci v řešené mikrosíti, ale pro vysvětlení podstaty regulace ho lze využít.

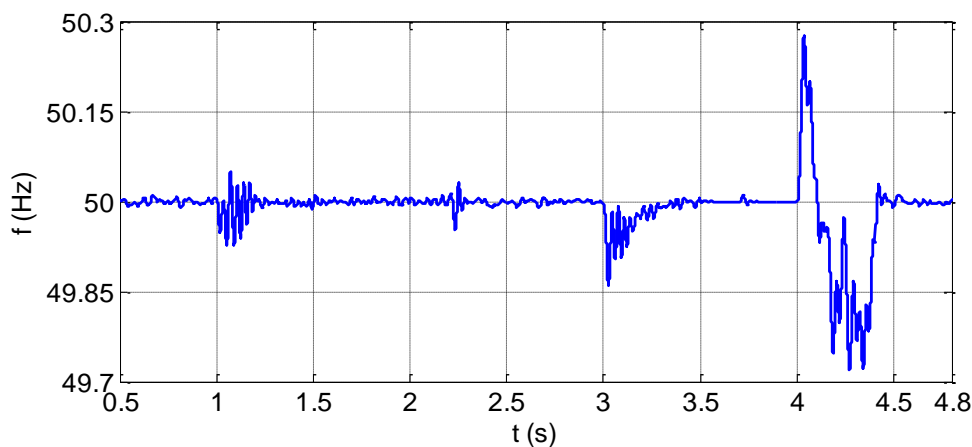
Při odlehčení zatížení v čase  $t_4 = 4$  s je z Grafu 17 vidět jak v místě PCC, tak i u zatížení vznikne krátkodobé přepětí nad povolenou mezní hodnotu. Přepětí je nejspíš způsobené vybitím kondenzátoru LC filtru, které lze zaznamenat i z Grafu 16 a z Grafu 18.



**Graf 18 Průběh jalového výkonu v místě PCC při zatížení překračujícím výkonový rozsah zdroje**

V Grafu 18 je vidět krátkodobé zvýšení jalového výkonu v místě PCC při každém poklesu zatížení na původní jmenovitou hodnotu. Zvýšení dodávky jalového výkonu je v Grafu 16 patrné až v čase  $t_4 = 4$  s, kdy je jím pokles činného výkonu přibrzděn. Teprve po snížení hodnoty jalového výkonu klesá strmě i činný výkon. Zmíněný stav lze objasnit tím, že nárůst jalového výkonu byl rychlejší než reakce regulačního obvodu, který nestačil včas vyhodnotit situaci a snížit činný výkon zdroje, a proto došlo k nežádoucímu přepětí.

Jelikož simulované změny zatížení v této kapitole překračují výkonový rozsah zdroje, je vidět i větší dopad na průběh naměřené frekvence, viz Graf 19.



**Graf 19 Průběh frekvence při zatížení překračujícím výkonový rozsah zdroje**

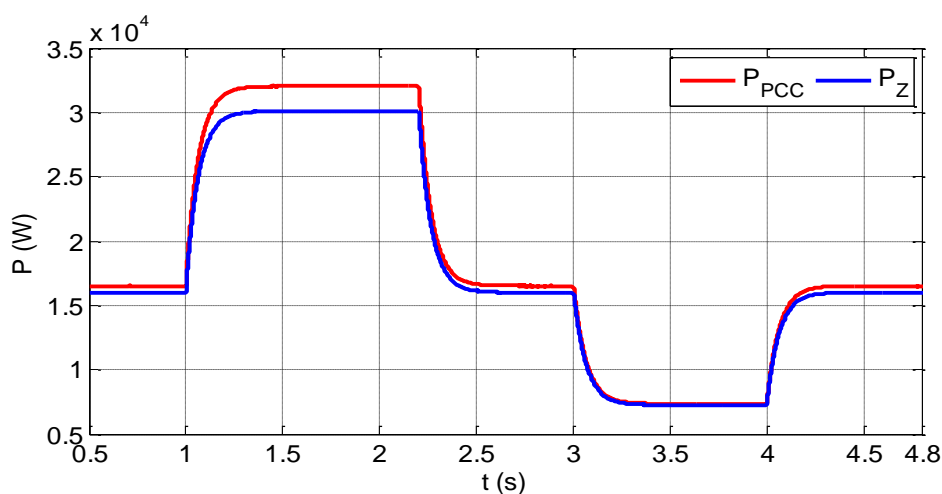
Při pohledu na Graf 19 je možné konstatovat, že při jakékoliv změně zatížení dojde k překmitům frekvence odpovídajícím konkrétní změně toku  $P$  a  $Q$ . Z hlediska impedančního poměru v síti by měla být  $f$  více ovlivněna  $Q$  než  $P$ , ale z rovnice (7.25) je zřejmé, že velikost  $f$  závisí na okamžitých hodnotách obou výkonů.

### 8.3.2 Sekundární regulace

Koeficienty sekundární regulace jsou dány rovnicemi (7.52) a (7.53) a pro zvolenou časovou konstantu  $\tau = 0,6$  vycházejí  $K_{respp} = 29\,012$  Hz/VA a  $K_{resqp} = 1\,448$  V/VA. Jelikož model ostrovní mikrosítě nevyužívá primární regulaci frekvence, viz kapitola 8.3.1, není z tohoto důvodu uvažována ani sekundární regulace frekvence. Rychlost obnovení jmenovité hodnoty napětí je ovlivněna velikostí časové konstanty sekundární regulace. Více je tato závislost popsána v kapitole 9.3.

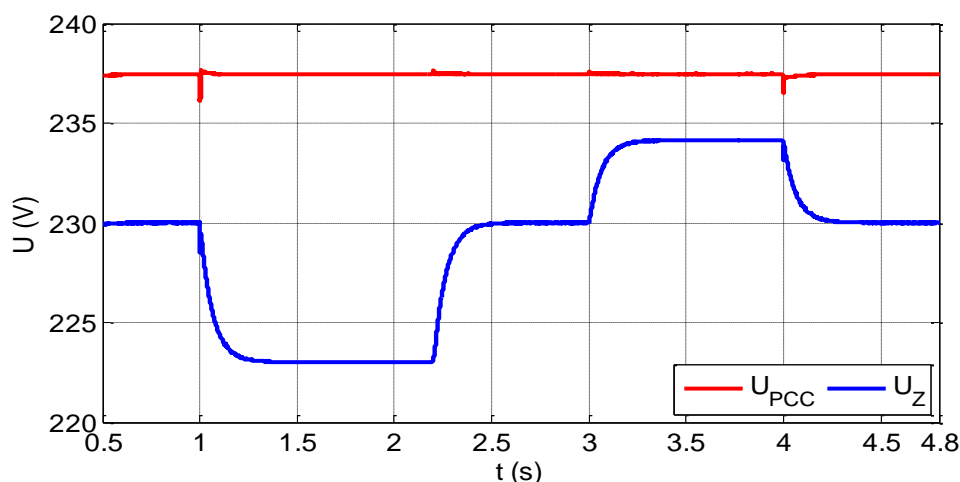
#### Simulace I. varianty

Výsledky simulace I. varianty, při které byla aktivována jak primární, tak sekundární regulace, jsou zobrazeny v Grafu 20 a v Grafu 21. Činný výkon zatížení opět vzroste v čase  $t_1 = 1$  s o 16 kW a v čase  $t_3 = 3$  s se naopak sníží o 9 kW. Díky SR v obou případech dojde k posunu jmenovitého výkonu zdroje, a tím k většímu zvýšení (snížení) celkového množství dodávané elektrické energie, než by bylo dosaženo pouze PR. Rozdíl je vidět při porovnání Grafu 7 z kapitoly 8.3.1 s Grafem 20.



Graf 20 Průběh činného výkonu při SR využívající metodu  $P'-Q'$  - simulace I. varianty

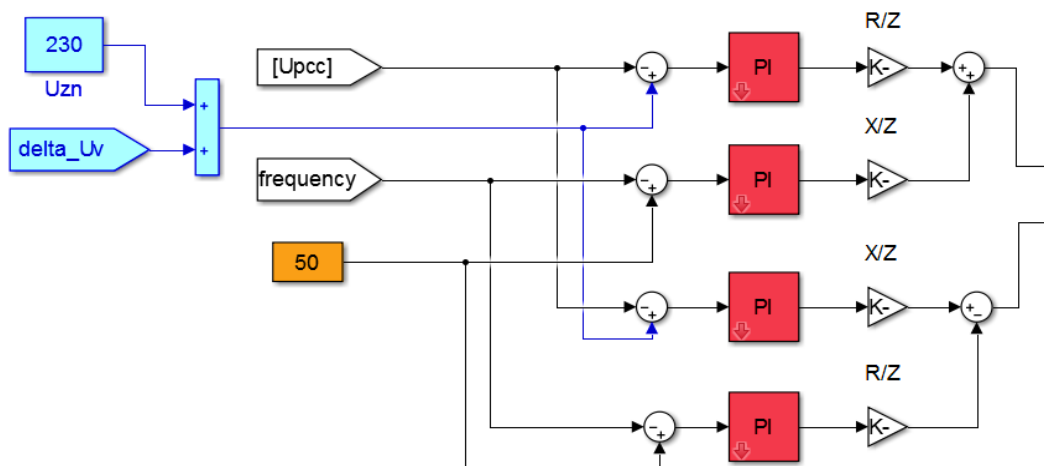
Průběh napětí při SR je znázorněn v Grafu 21, odkud je zřejmé, že vlivem zvolené časové konstanty dojde u napětí  $U_{PCC}$  jen k mžikovému a nepatrnému snížení jeho hodnoty.



**Graf 21 Průběh napětí při SR využívající metodu  $P'-Q'$  - regulační obvod počítající s konstantním úbytkem napětí na vedení**

Danou skutečnost lze vysvětlit tím, že velikost  $\tau$  je přílišná malá. Reakce SR je pak téměř stejně rychlá jako PR, proto dochází k současnému zvyšování výkonu zdroje vlivem PR a zároveň díky SR k posunu jeho jmenovité hodnoty dle požadavku zatížení. U zdrojů s turbosoustrojím se požaduje časová posloupnost, tj. nejprve zareagování PR a pak až SR. Tato skutečnost je dána technologickými možnostmi turbosoustrojí a charakterem regulace v propojené ES. Jak je ale ukázáno v grafech, tak při ostrovním provozu mikrosítě, kde jsou zdroje se střídači, je možné využít současné působení PR i SR. Následkem vhodné volby časové konstanty SR je konstantní hodnota napětí  $U_{PCC}$ , více viz kapitola 9.3.

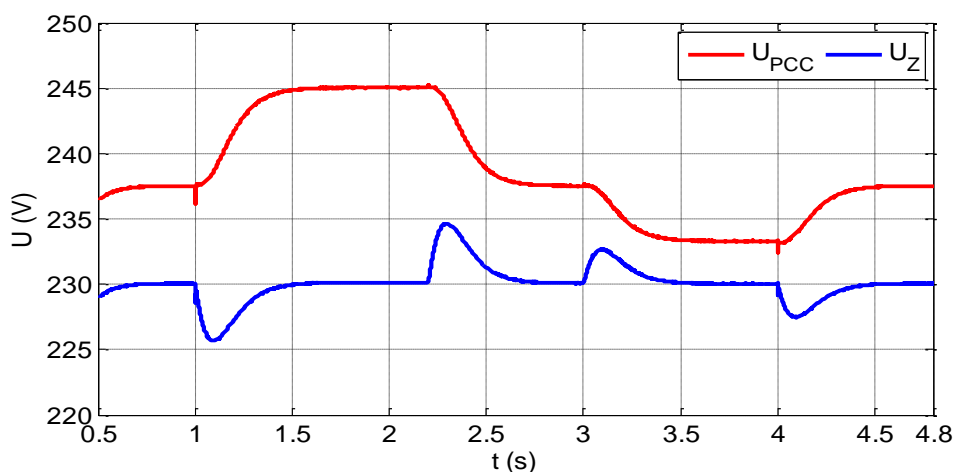
Z průběhu v Grafu 16 je vidět, že se  $U_{PCC}$  díky SR stále rovná hodnotě 237,4 V, ale u zatížení není napětí  $U_Z$  obnoveno na jmenovitou hodnotu 230 V. Příčinou je proměnlivost úbytku napětí na vedení, kterou navržený regulační obvod neuvažuje. Statické charakteristiky zdroje jsou vztaženy k místu připojení, a proto regulační obvod hlídá a přepočítává všechny veličiny k tomuto místu. V případě, že se zvýší přenášený výkon, vzroste i úbytek napětí, proto jestli má být v místě zatížení naměřena trvale hodnota 230 V, je nutné poupravit regulační obvod tak, aby v místě PCC byla proměnlivá jmenovitá hodnota napětí. Například tak, jak je uvedeno na Obrázku 60, kde je na vstupu do bloku SR připočtena k jmenovité hodnotě napětí u zatížení  $U_{zn}$  okamžitá velikost úbytku napětí na vedení, která je v modelu označena „delta\_Uv“.



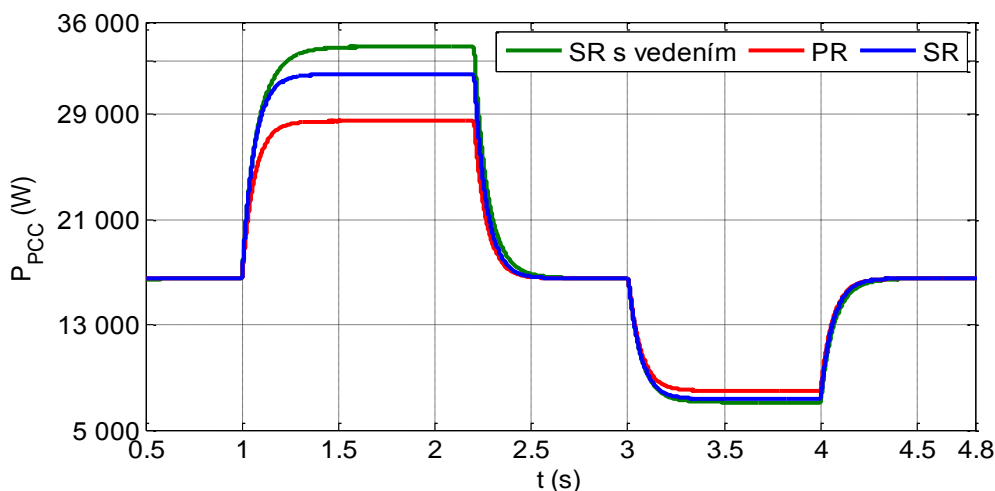
Obrázek 60 Obvod SR s proměnlivým jmenovitým napětím v místě PCC

Z výkonové bilance vyplývá, že zdroj musí pokrýt zatížení i ztráty způsobené při distribuci elektřiny. Pokud tedy bude charakteristika zdroje přepočtena k místu PCC, musí být ve výkonovém rozsahu zdroje počítáno i se ztrátami na vedení. Pro řešenou mikrosíť to znamená, že by se měl buď zvýšit maximální výkon zdroje, nebo by se měl snížit maximální požadovaný výkon na straně spotřeby. V této práci je zvolena varianta zvýšení rozsahu zdánlivého výkonu na straně výroby.

Z průběhu  $U_z$  v Grafu 22 je vidět, jak nejdříve zareaguje blok PR a  $U_z$  pomalu klesá, ale pak začne působit i SR a  $U_z$  se zvýší. Připočtením okamžitého úbytku napětí na vedení vzroste napětí  $U_{PCC}$ , a tím se napětí  $U_z$  doreguluje na jmenovitou hodnotu. Díky tomuto modelu a zapojení SR a PR bude u zatížení drženo stále až na krátkodobé odchylky napětí 230 V.

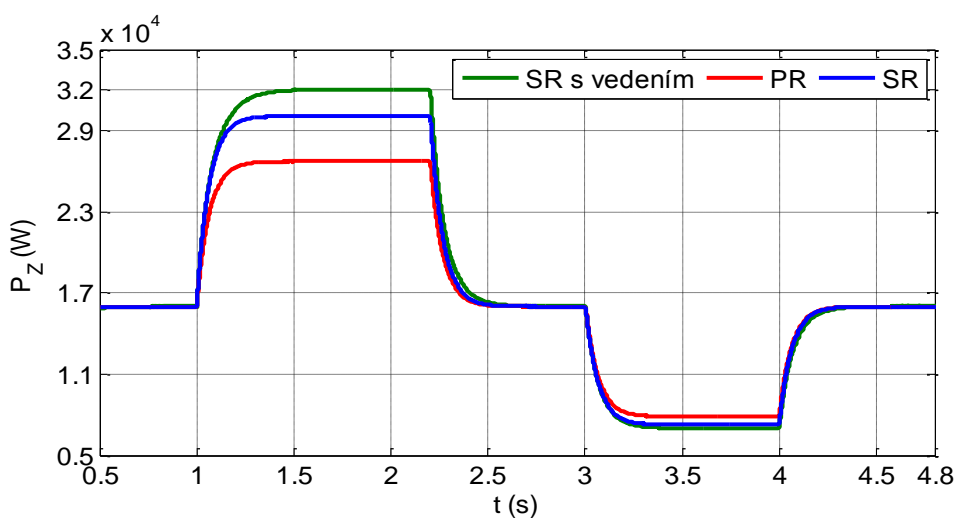
Graf 22 Průběh napětí při SR využívající metodu  $P'-Q'$  - regulační obvod počítající s proměnlivým úbytkem napětí na vedení

V následujícím Grafu 23 až Grafu 26 je provedeno porovnání výsledků z primární a sekundární regulace. Červeně je zobrazena situace, kdy na změnu zatížení zareaguje pouze blok PR, modrou barvou je zakreslen případ, při kterém proběhne PR i SR, ale nejsou zahrnuty úbytky napětí na vedení a zeleně je zvýrazněn průběh představující situaci, kdy je v obvodu blok PR i SR a navíc je připočten aktuální úbytek napětí na vedení.

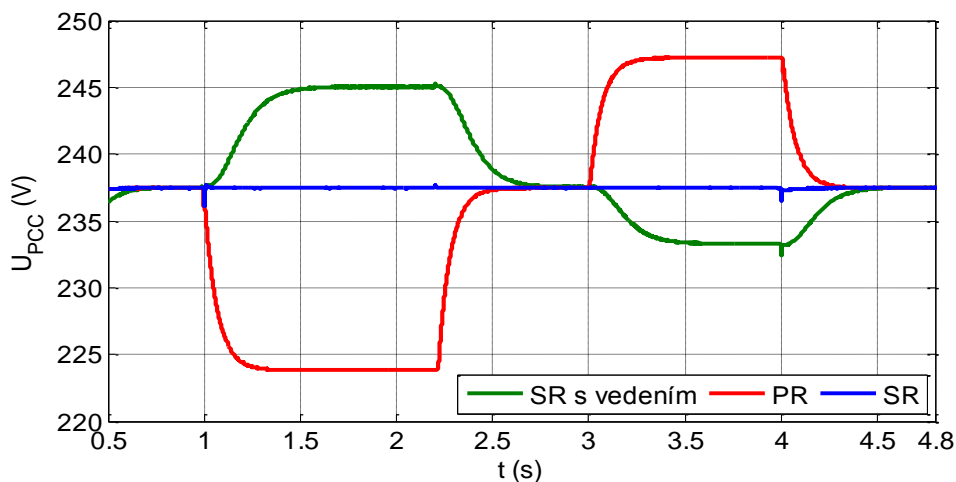


Graf 23 Porovnání průběhů činného výkonu v místě PCC při PR a SR

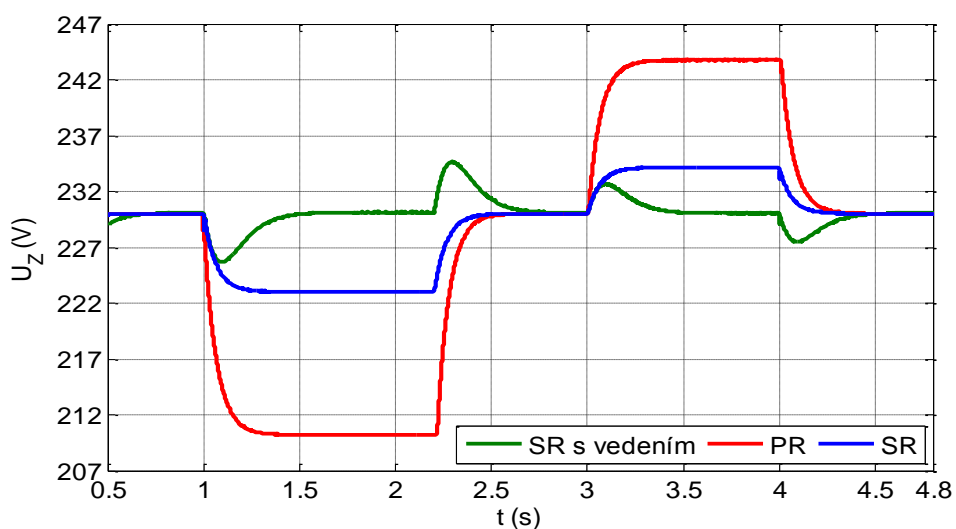
Z rozdílu mezi PR a SR, viz červená a modrá nebo zelená křivka v Grafu 23 a v Grafu 24, je vidět, jak díky SR vzroste výkon zdroje, a tím se zvýší i výkon jak v místě připojení FV systému  $P_{PCC}$ , tak u zatížení  $P_z$ . Nárůst hodnoty výkonu je díky SR daleko větší a pokles napětí je podstatně nižší, než když zareaguje na odchylku napětí pouze regulační obvod PR. Navíc, čím více se zvyšuje spotřeba, tím více narůstá rozdíl mezi jednotlivými průběhy ze samotné PR a ze společné PR i SR, protože se zvyšují i ztráty výkonů.



Graf 24 Porovnání průběhů činného výkonu v místě připojení zátěže při PR a SR



Graf 25 Porovnání průběhů napětí v místě PCC při PR a SR

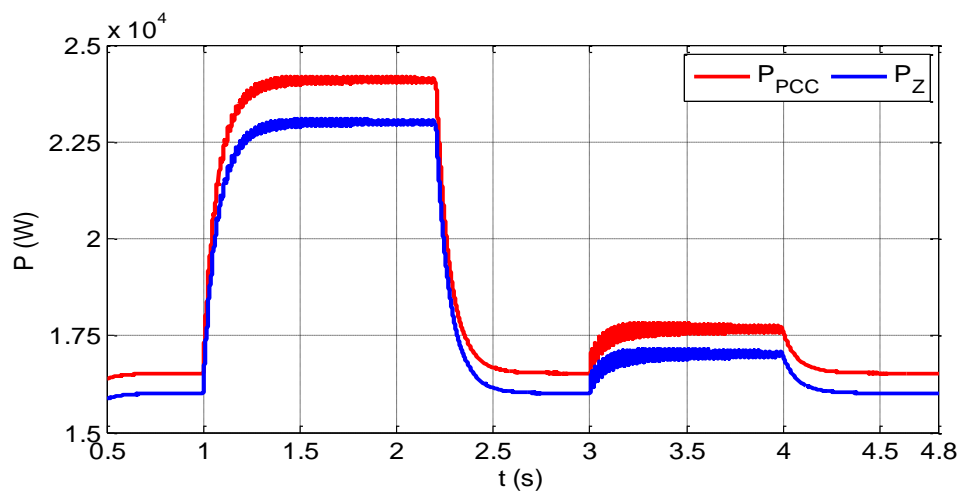
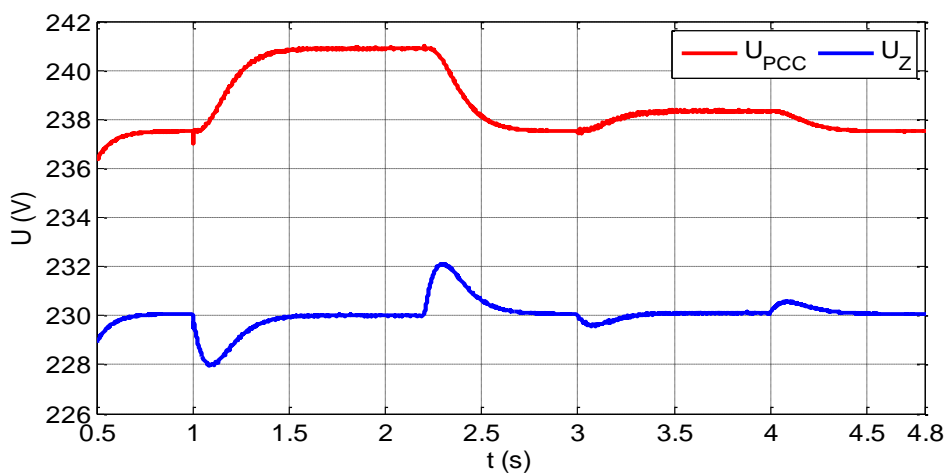
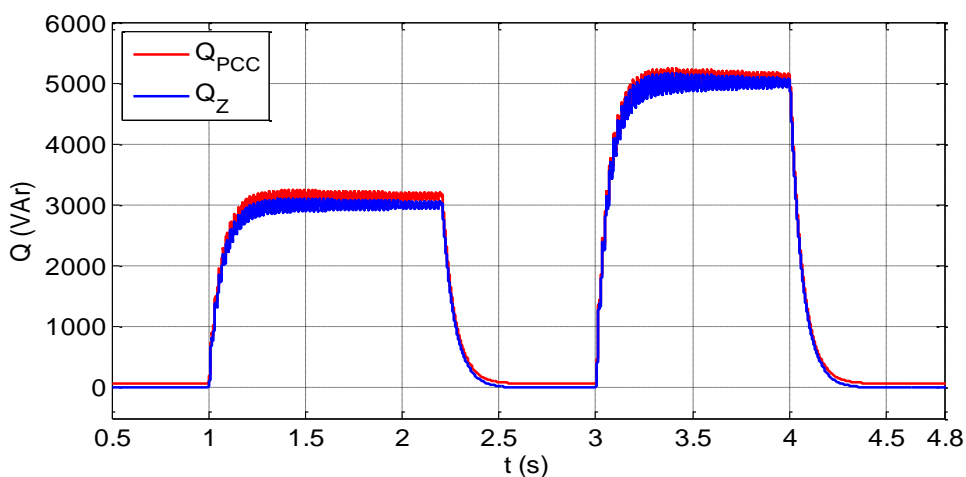


Graf 26 Porovnání průběhů napětí měřeného v místě připojení zátěže při PR a SR

### Simulace II. varianty

Při simulaci II. varianty je rovnou v modelu regulačního obvodu zahrnut úbytek napětí na vedení. Ze všech znázorněných průběhů z Grafu 27 až z Grafu 29 je zřejmé, že i při současné změně odběru  $P$  a  $Q$  se napětí u zatížení vlivem SR doreguluje na 230 V a  $P_Z$  s  $Q_Z$  odpovídají požadované změně spotřeby. Fakt, že napětí na NN je více ovlivněno tokem  $P$  než  $Q$ , se projeví i na velikosti potřebného výkonu nezbytného pro doregulování. Když se v čase  $t_3 = 3$  s více zvýší  $Q_Z$  než  $P_Z$ , tj. o 5 kVAr a o 1 kW, pak požadované napětí  $U_{PCC}$  je nižší než při první změně zatížení, která nastane v čase  $t_1 = 1$  s zvýšením výkonu spotřebičů o  $P_Z = 7$  kW a o  $Q_Z = 3$  kVAr.



Graf 27 Průběh činného výkonu při SR využívající metodu  $P'-Q'$  - simulace II. variantyGraf 28 Průběh napětí při SR využívající metodu  $P'-Q'$  - simulace II. variantyGraf 29 Průběh jalového výkonu při SR využívající metodu  $P'-Q'$  - simulace II. varianty

Z Grafu 27 a z Grafu 29 je opět vidět závislost velikosti ztrát přenášených výkonů na impedanci vedení. Jelikož u vedení převažuje  $R$  nad  $X$ , tak je větší ztráta  $P$  než  $Q$ . Pozorovatelné oscilace u  $P$  a  $Q$ , které se s rostoucím časem utlumují, jsou nejspíše způsobeny jejich vzájemným vlivem při výpočtu v regulačním obvodu, viz rovnice (7.25) nebo schéma na Obrázku 44.

## 8.4 Metoda virtuální frekvence a napětí

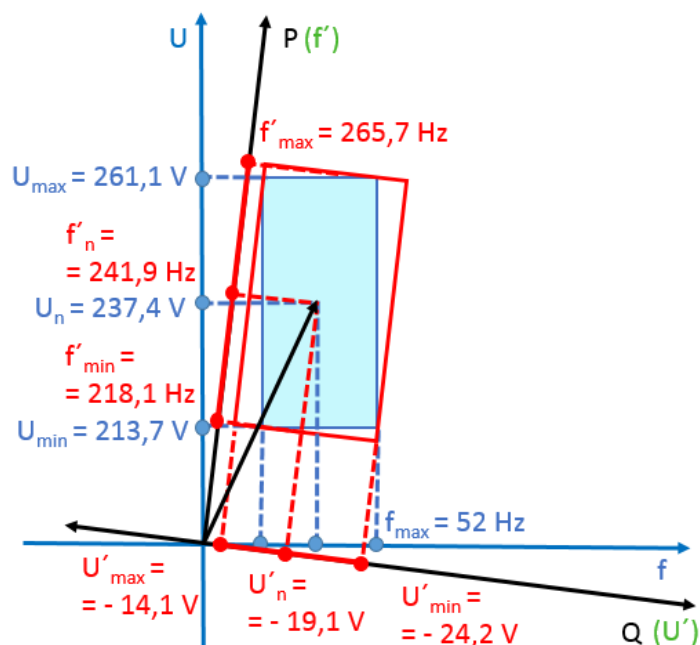
Simulace této inovované metody a její výsledky jsou jedním z klíčových přínosů této disertační práce. Díky nim lze ověřit, zda navržené úpravy regulačního obvodu popsané v kapitole 7.2.3 jsou využitelné v praxi pro regulaci  $U$  a  $f$  v ostrovních mikrosítích.

### 8.4.1 Primární regulace

Po transformaci skutečných hodnot frekvence a napětí rovnicí (5.24) vycházejí virtuální jmenovité, maximální a minimální hodnoty frekvence a napětí:

- $f'_n = 241,9 \text{ Hz}$ ,  $f'_{max} = 265,7 \text{ Hz}$ ,  $f'_{min} = 218,1 \text{ Hz}$ ,
- $U'_n = -19,1 \text{ V}$ ,  $U'_{max} = -14,1 \text{ V}$ ,  $U'_{min} = -24,2 \text{ V}$ .

Grafické znázornění veličin pro řešenou mikrosíť je vidět na Obrázku 61. Reálné hodnoty a skutečná pracovní oblast jsou vyznačeny modře. Virtuální veličiny vymezující virtuální pracovní oblast jsou spolu s ní zakresleny červeně.



Obrázek 61 Znárodnění skutečné a virtuální pracovní oblasti pro metodu  $U'-f'$

Vzhledem k tomu, že je impedanční poměr v síti  $R/X = 0,321/0,0415$  svírá obdobně jako u metody virtuálních výkonů osa  $U$  s osou  $P$  (či s osou  $f'$ ) úhel cca  $7,4^\circ$ . Obrázek 61 je pouze nástinem dané situace. Reálné měřítko není na osách použito kvůli špatné čitelnosti hodnot a obtížné rozlišitelnosti pracovní oblasti.

Ze stejného důvodu jako u předchozí metody se i zde  $f$  nereguluje a na vstup do bloku PWM je posílána její konstantní velikost 50 Hz. Tím je možné rovnice koeficientů statických charakteristik (7.42) a (7.43) definované v kapitole 7.2.2 zjednodušit na vztahy:

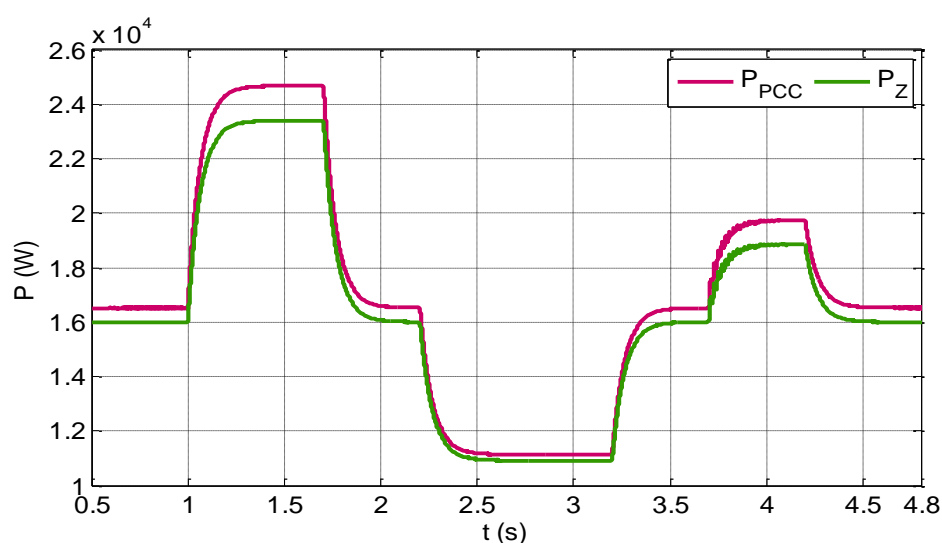
$$k_{pf} = \frac{R}{Z} \cdot \frac{(U_{max} - U_n)}{P_n - P_{max}} \quad (8.1)$$

$$k_{qf} = \frac{-X}{Z} \cdot \frac{(U_n - U_{min})}{Q_n - Q_{max}} \quad (8.2)$$

Pro řešenou ostrovní mikrosít' vychází koeficient frekvenční statické charakteristiky  $k_{pf} = 1/701,5$  V/VA a koeficient napěťové statické charakteristiky  $k_{qf} = 1/10\,847,6$  V/VA. Protože se dají rovnice charakteristik vyjádřit jak pomocí virtuální frekvence a napětí, tak i virtuálními výkony, lze regulovat  $U$  dle dvou variant zapojení prvků v bloku PR. Celý model řešené mikrosítě vytvořený v Simulinku je v Příloze 2.

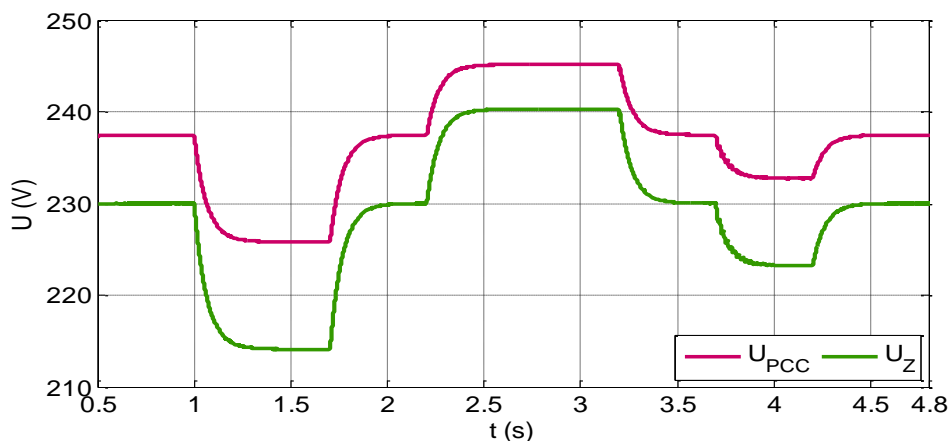
### Simulace III. varianty

Funkčnost navrženého regulačního obvodu s PR je ověřena simulací III. varianty změny zatížení, jejíž výsledky jsou uvedeny v Grafu 30 až v Grafu33.



Graf 30 Průběh činného výkonu při PR využívající metodu  $U'-f'$  - simulace III. varianty

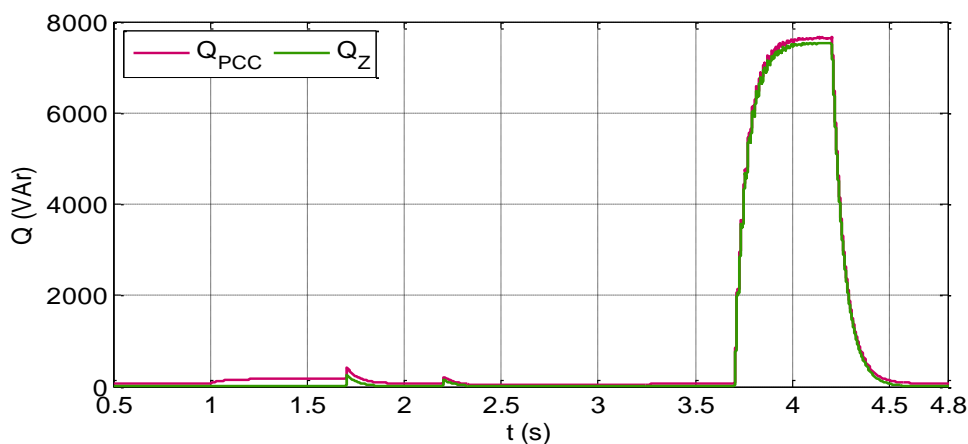
Jak je patrné z Grafu 30 a z Grafu 31, v časovém rozmezí  $t_1 = 1$  s až  $t_2 = 1,7$  s se zvýší zatížení o 11 kW. Tím sice klesá hodnota napětí, ale vlivem PR se udrží v dovolených mezích. Nový ustálený stav pak odpovídá  $P_{PCC} = 24,7$  kW a  $U_{PCC} = 225,8$  V.



Graf 31 Průběh napětí při PR využívající metodu  $U'-f'$  - simulace III. varianty

Naopak při druhé změně zatížení v období  $t_3 = 2,2$  s až  $t_4 = 3,2$  s se sníží odběr činného výkonu o 6 kW, a tím vzroste napětí  $U_{PCC}$  na 245,1 V. Nové hodnotě ustáleného napětí dle metody virtuální frekvence a napětí přísluší činný výkon  $P_{PCC} = 11,1$  kW. Porovnáním průběhů veličin v místě PCC a u zatížení je stejně jako u předchozí metody vidět, že velikost úbytku napětí na vedení je více ovlivněna tokem  $P$  než  $Q$ .

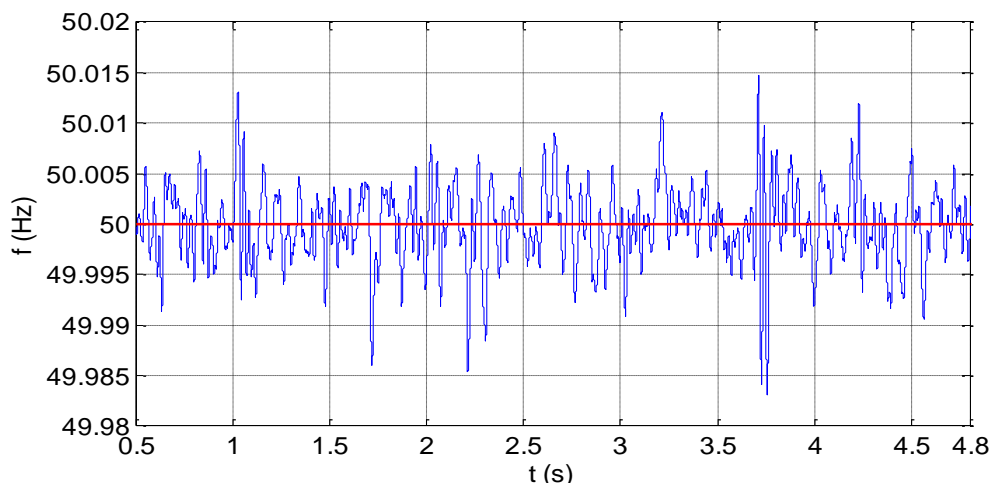
Dle Grafu 32 se při poslední simulované změně zatížení, tj. v čase  $t_5 = 3,5$  s až  $t_6 = 4,2$  s, zvýší  $Q$  o 8 kVAr a zároveň vzroste i  $P$  o 4 kW. Protože výstupem z PR je referenční napětí v PCC, ke kterému se nepřipočítává proměnlivý úbytek napětí na vedení, nastane nový ustálený stav pro  $U_{PCC} = 232,7$  V,  $Q_{PCC} = 7,6$  kVAr a  $P_{PCC} = 19,7$  kW.



Graf 32 Průběh jalového výkonu při PR využívající metodu  $U'-f'$  - simulace III. varianty

V Grafu 32 jsou patrná krátkodobá zvýšení  $Q$  v čase  $t_2 = 1,7$  s a  $t_3 = 2,2$  s, která jsou způsobena náhlým poklesem toku  $P$ . V prvním okamžiku přechodového jevu se část přebytečné energie uloží v kondenzátoru LC filtru, který se vybije, jakmile se začne snižovat dodávka  $P$  díky zapůsobení bloku PR.

Průběh  $f$  je téměř konstantní až na zanedbatelné překmity při změnách zatížení, viz Graf 33. Nejvyšší výchylka se objeví v okamžiku připojení zátěže induktivního charakteru.



Graf 33 Průběh frekvence při PR využívající metodu  $U'-f'$  - simulace III. varianty

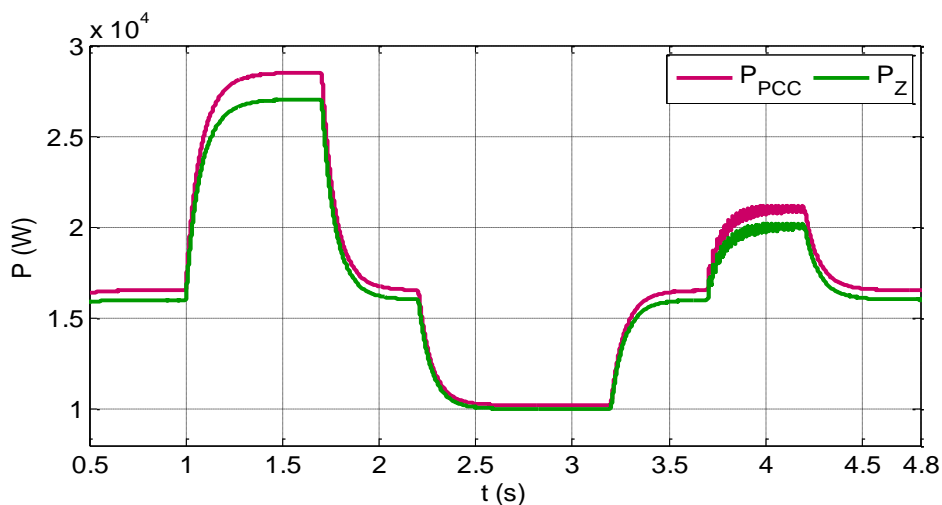
#### 8.4.2 Sekundární regulace

Neboť se stejně jako u předchozí virtuální metody požaduje, aby SR zabezpečila efektivní hodnotu fázového napětí u zatížení  $U_Z = 230$  V, je zde rovnou provedena nezbytná úprava regulačního obvodu počítající s proměnlivostí úbytku napětí na vedení. Mimo jiné se opět neuvažuje regulace frekvence. Při zvolené časové konstantě  $\tau = 0,3$  vycházejí z rovnice (7.68) a (7.69) koeficienty sekundární regulace  $K_{res_{pf}} = 2\,338,3$  Hz/VA a  $K_{res_{gf}} = 36\,158,6$  V/VA.

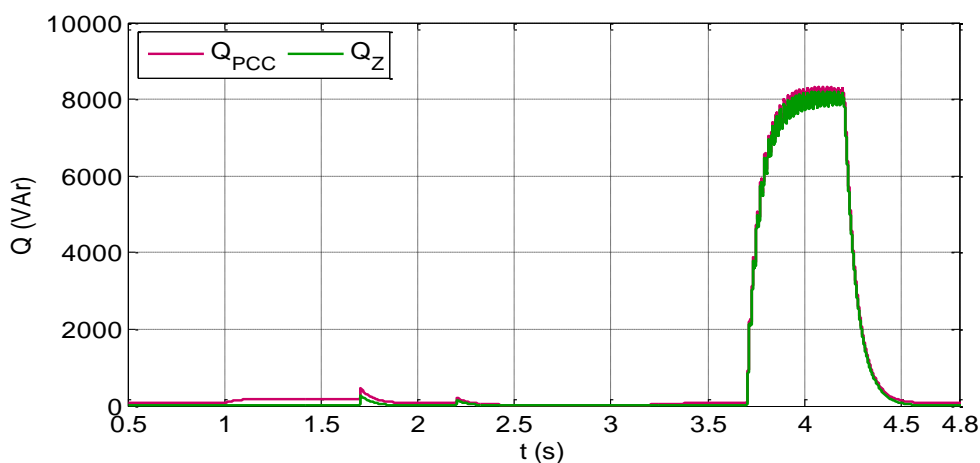
#### Simulace III. varianty

Oproti grafům z předchozí kapitoly 8.4.1 je v tomto případě vidět, že se během všech simulovaných změn zatížení díky navržené PR a SR dodávané množství elektrické energie přesně rovná součtu požadované spotřeby a ztrátám na vedení. Tím je napětí  $U_Z$  doregulováno vždy na 230 V, viz Graf 34 až Graf 36. Vliv impedance vedení na napětí a výkonové ztráty lze stejně jako oscilace vznikající při současné změně zatížení  $P$  i  $Q$

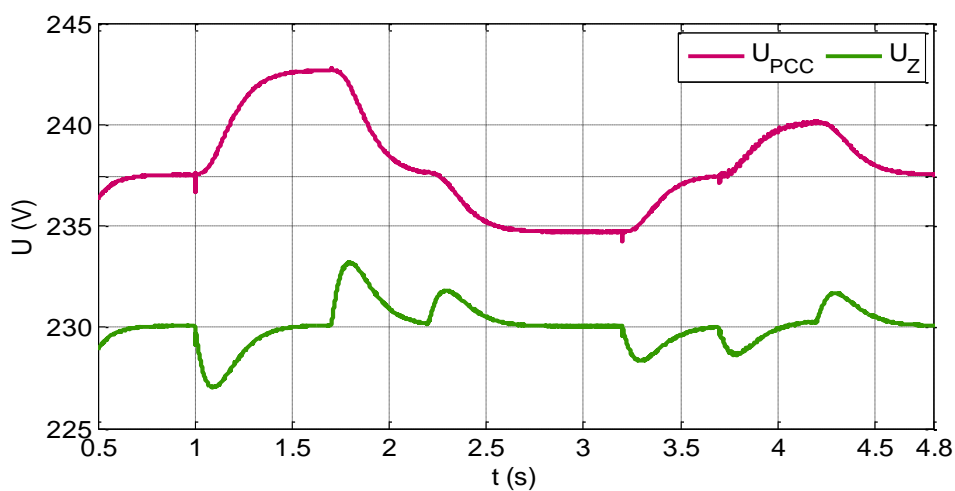
vysvětlit stejným způsobem popsaným v kapitole 8.4.1 či v analýze simulací metody virtuálních výkonů.



Graf 34 Průběh činného výkonu při SR využívající metodu  $U'-f'$  - simulace III. varianty



Graf 35 Průběh jalového výkonu při SR využívající metodu  $U'-f'$  - simulace III. varianty



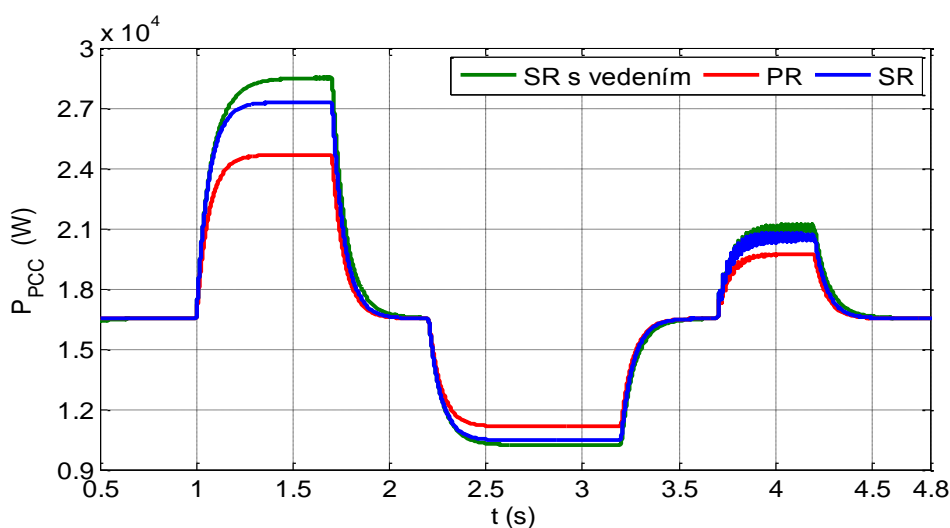
Graf 36 Průběh napětí při PR využívající metodu  $U'-f'$  - simulace III. varianty

Jak bylo uvedeno v kapitole 8.4.1, rychlost obnovení jmenovité hodnoty napětí  $U_Z$  závisí na časové konstantě SR. V tomto simulovaném modelu byla empiricky odvozena velikost  $\tau = 0,3$ , která zajistí, že PR a SR probíhají současně a ne chronologicky po sobě. Výsledný průběh  $U_{PCC}$  je zakreslen fialovou křivkou v Grafu 36, odkud lze sledovat zvýšení nebo snížení jeho hodnoty v závislosti na aktuálním zjištěném úbytku napětí na vedení. Ze zeleného průběhu napětí u zatížení je zaznamatelné prvotní zapůsobení PR, následná reakce bloku SR a dorovnání  $U_Z$  na jmenovitou hodnotu.

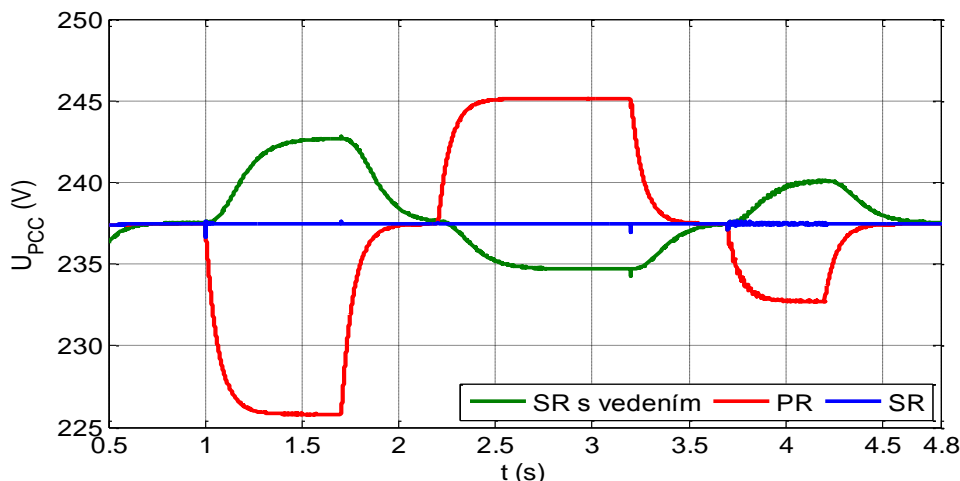
Vzhledem k velikosti časové konstanty SR a rychlosti změn zatížení je z Grafu 36 vidět, jak se  $U_Z$  téměř nestihne vrátit na svoji jmenovitou hodnotu předtím, než na straně spotřeby nastane další změna výkonů. Nejvíce je toto možné spatřit mezi první a druhou změnou zatížení v čase cca 2,2 s nebo mezi druhou a třetí změnou v čase 3,7 s.

Na základě posouzení výše popsaných a vykreslených průběhů všech zkoumaných veličin lze říci, že navržený model PR a SR využívající metodu virtuální frekvence a napětí pracuje v souladu s teoretickými předpoklady.

Následující Graf 37 až Graf 41 obsahují shrnutí a přehledné porovnání výsledků tří simulací III. varianty zatížení. První, zobrazena červenou barvou, prezentuje výsledky z kapitoly 8.4.1, kde je v modelu regulačního obvodu střídače pouze blok PR a blok SR chybí. V druhém případě zakresleném modře zareaguje na porušení výkonové bilance jak blok PR, tak i blok SR, ale napětí v místě připojení zdroje na síť je po celou dobu konstantní. Obě regulace, tj. PR i SR, a proměnlivá hodnota jmenovitého napětí v místě PCC jsou uvažovány až v poslední situaci, které v grafech odpovídá zelená barva.

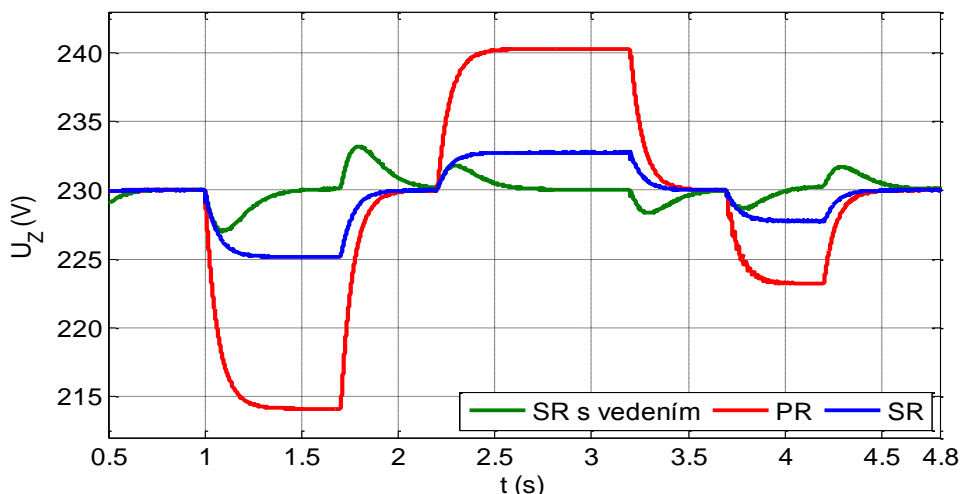


Graf 37 Porovnání průběhů činného výkonu v místě PCC při PR a SR využívající metodu  $U'-f$



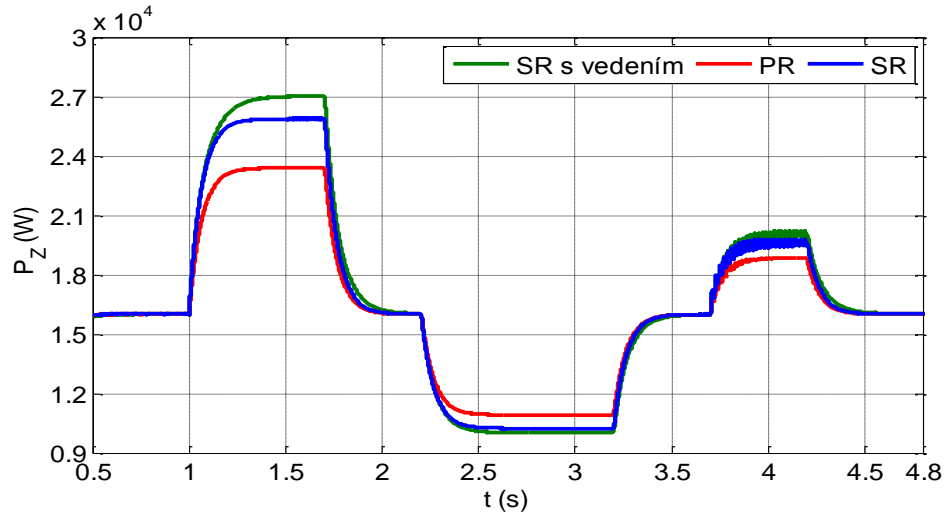
Graf 38 Porovnání průběhů napětí v místě PCC při PR a SR využívající metodu  $U'-f'$

Z průběhů veličin lze vyvodit stejné závěry, jaké byly zmíněny u předchozí řešené virtuální metody, viz kapitola 8.3.3. Z modrých průběhů v Grafu 37 až Grafu 39 vyplývá, že při jakékoliv změně zatížení je k udržení napětí  $U_Z = 230$  V potřebný přepočítání jmenovité hodnoty napětí v místě PCC. Jinak bude  $U_{PCC}$  stále konstantní a  $U_Z$  se nikdy nedoreguluje na svoji původní hodnotu. Změnu jmenovité hodnoty  $U_{PCC}$  lze uskutečnit například tím, že je ke jmenovité hodnotě  $U_{PCCn} = 237,4$  V přičtena či odečtena odchylka mezi okamžitým úbytkem napětí na vedení a jeho velikostí při ustáleném jmenovitém provozním stavu v mikrosíti. Z uvedených možností se jako nejlepší jeví zelený průběh se SR a proměnlivým úbytkem napětí. Výsledky ze simulace naměřené u zatížení jsou zobrazeny v Grafu 39 až v Grafu 41.

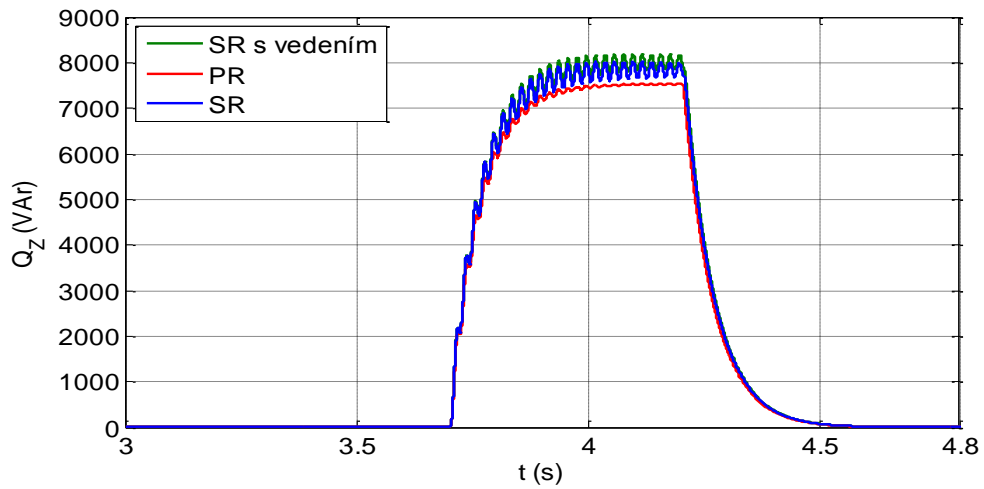


Graf 39 Porovnání průběhů napětí měřeného v místě připojení zátěže při PR a SR využívající metodu  $U'-f'$





**Graf 40** Porovnání průběhů činného výkonu v místě připojení zátěže při PR a SR využívající metodu  $U'-f'$



**Graf 41** Porovnání průběhů jalového výkonu v místě připojení zátěže při PR a SR využívající metodu  $U'-f'$

## 9 Porovnání zkoumaných metod

### 9.1 Statické charakteristiky zdrojů pro obecný impedanční poměr vedení

V odborné literatuře lze nalézt tvary křivek frekvenčních a napěťových charakteristik pro ES na hladině VVN nebo NN, viz kapitola 5.1.1. Nejde ale již tak snadno dohledat, jak by tyto charakteristiky vypadaly pro hladinu VN či pro část ostrovní mikrosítě, kde ani jednu složku impedance vedení nelze zanedbat. Proto je v rámci této disertační práce navržena metodika, jak by se daly znázornit pro obecný impedanční poměr v síti. Zvolená pracovní oblast je definovaná obdélníkovým P-Q diagramem, ale odvozené charakteristiky lze aplikovat i pro půlkruhový P-Q diagram, viz vysvětlení výpočtu  $k_p$  a  $k_q$  v kapitole 7.2.1.1.

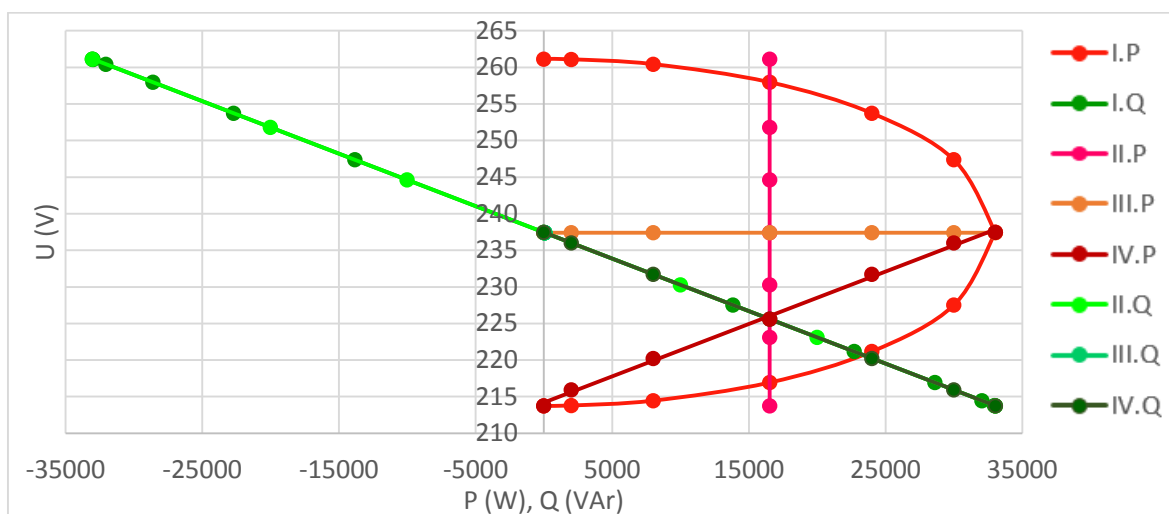
#### 9.1.1 Metoda virtuálních výkonů

Základem jsou definiční rovnice charakteristik (7.32) a (7.33), které jsou v mnoha vědeckých člancích aplikovány, ale nikde nejsou pro obecný impedanční poměr zobrazeny. S ohledem na vynechání bloku regulace frekvence v simulovaném modelu je zde dále řešena pouze statická napěťová charakteristika, jejíž průběh pro obecný případ určuje rovnice:

$$k_{qp} = \frac{U_{min} - U_n}{-\frac{R}{Z} \cdot (P_{max} - P_n) - \frac{X}{Z} \cdot (Q_{max} - Q_n)}$$

Nejprve jsou pro síť VVN a NN vypočítány koeficienty charakteristik zdrojů udávající jejich sklony. Dále jsou ze znalosti pozice dvou krajních bodů z regulační oblasti vyneseny charakteristiky pro tyto dva mezní případy, kdy v prvním je  $R \ll X$  a ve druhém je  $R \gg X$ . Správnost průběhů je možné ověřit polohou bodu jmenovitého provozního stavu, který by měl dle parametrů řešené mikrosítě ležet v polovině charakteristik. Toto ověření lze uplatnit i u většiny jiných mikrosítí v závislosti na regulačním rozsahu zdrojů a dovolených odchylkách napětí. Ve výpočtu jsou uvažovány parametry vedení a rozsahy napětí a výkonů ze zadání shrnutého v Tabulce 6. Pro zjednodušení je poměr  $R/X$  na VVN a NN namodelován tak, že se velikost příslušné složky impedance vedení limitně blíží k nule. Dále se pro oba dva případy NN i VVN uvažují shodné mezní hodnoty napětí, a tím je totožný i jeho povolený rozsah. Správně by měl být výpočet proveden ze skutečných hodnot pro konkrétní síť, zejména vzhledem k jiným dovoleným odchylkám napětí pro různé napěťové hladiny. Protože je hlavním cílem zde ukázat, jaký vliv má impedanční poměr vedení na tvar charakteristik a sestrojít jejich grafy, lze tato zjednodušení akceptovat.

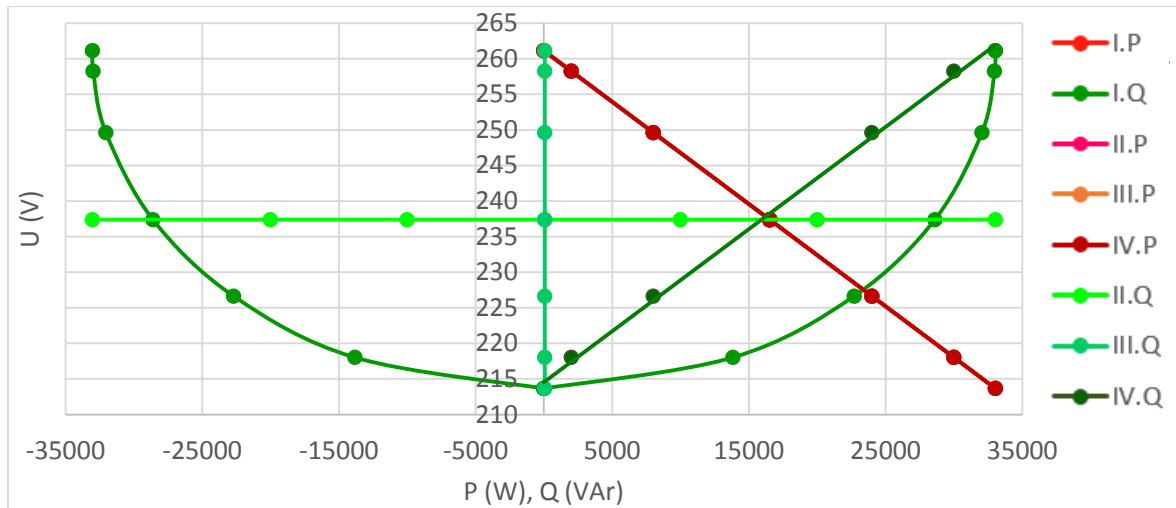
Zároveň se předpokládá linearizovaný průběh skutečných charakteristik. Výsledné průběhy jsou vidět z Grafu 42, z Grafu 43 a v Příloze 3 a Příloze 5, kde jsou přehledné tabulky s vypočítanými hodnotami pro všechny zde uvažované změny zatížení.



**Graf 42** Závislost napětí na činném a jalovém výkonu v sítích, kde  $R \ll X$  - metoda P'-Q'

První případ v Grafu 42 „I. P“ a „I. Q“ charakterizuje stav, kdy je konstantně dodáván (odebírán) maximální  $S$  tzn., když  $P$  je maximální ( $P_{max} = 33$  kW), tak  $Q$  je nulový a naopak. Protože hodnoty napětí  $U_{min}$  i  $U_{max}$  vycházejí při nulovém  $P$ , je zřejmé, že změna  $P$  nijak neovlivňuje hodnotu  $U$ . Křivka „II. P“ znázorňuje konstantní odběr  $P$ , během kterého se mění velikost napětí, způsobená pouze vlivem změny odběru  $Q$  daného křivkou „II. Q“. Opačný případ představuje průběh „III. P“ a „III. Q“. Tok  $Q$  daný bodem o souřadnicích (66,94 VAR; 237,4 V) je neměnný, a proto se  $U$  stále udržuje na této hodnotě bez ohledu na proměnlivost odběru  $P$ . To samé platí i pro lineární nárůst toků obou výkonů, viz „IV. P“ a „IV. Q“. Ať se v síti, kde  $R \ll X$ , změní odběr  $P$  (odstíny červené) jakkoliv, velikost napětí není nijak ovlivněna, na rozdíl od změny toku  $Q$  (odstíny zelené).

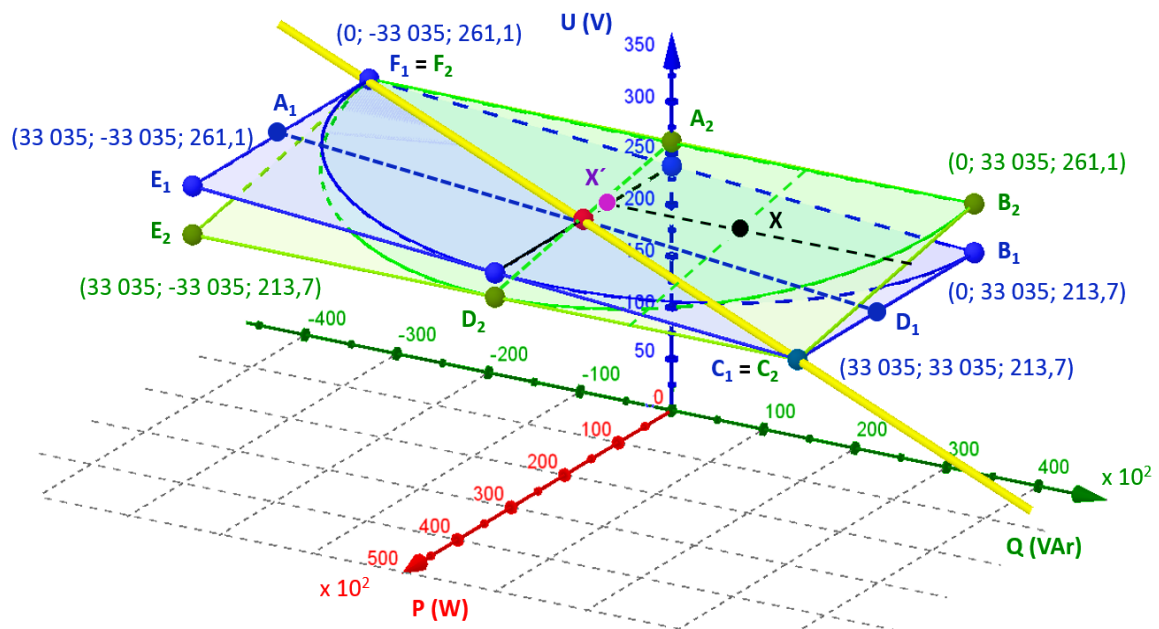
Jak je vidět z Grafu 43, v síti s  $R \gg X$  je to naopak. Na základě křivek činného výkonu „I. P“ až „IV. P“ se napětí mění se vzrůstajícím či klesajícím odběrem  $P$ . Tyto křivky jsou totožné a určují výslednou statickou napěťovou charakteristiku pro regulaci  $U$  na NN. Jalový výkon v tomto případě nemá vliv na  $U$ , což je patrné například z průběhu „II. Q“ při konstantním  $P$  dle „II. P“. Křivka „I. P“ a „I. Q“ opět popisuje situaci, kdy je po celou dobu tok výkonů dán maximálním zdánlivým výkonem. Tím je tedy potvrzeno, že se  $U$  na NN reguluje dle  $P$  (červená křivka) a na VVN dle  $Q$  (zelená křivka).



Graf 43 Závislost napětí na činném a jalovém výkonu v sítích, kde  $R \gg X$  - metoda  $P'-Q'$

Výše popsané napěťové charakteristiky jsou vyobrazeny ve skutečné pracovní oblasti. Jejich průběhy ve virtuální oblasti, shodné s teoretickými předpoklady z kapitoly 7.2.1, jsou uvedeny v Příloze 4 a Příloze 6.

Statické charakteristiky napětí a frekvence se běžně zobrazují ve dvojrozměrném souřadnicovém systému. Jelikož je z definiční rovnice (7.33) dáno, že při nutnosti uvažování obou dvou složek impedance vedení je napětí ovlivňováno  $P$  i  $Q$ , tak je výhodnější jejich grafické znázornění v prostoru, viz Graf 44 vytvořený v programu GeoGebra.



Graf 44 Prostorové znázornění rovin statických napěťových charakteristik pro  $R \gg X$  a  $R \ll X$  - metoda  $P'-Q'$

Napět'ové charakteristiky jsou znázorněny jako roviny, zelená pro  $R \gg X$  je rovnoběžná s osou  $Q$  a modrá pro  $R \ll X$  je rovnoběžná s osou  $P$ . Červený bod představuje jmenovitý pracovní stav, kterým procházejí statické napět'ové charakteristiky definované úsečkami  $A_1D_1$  (pro  $R \gg X$ ) a  $A_2D_2$  (pro  $R \ll X$ ). Pro zatížení určené bodem  $X$ , který leží v zelené rovině, proběhne regulace  $U$  dle charakteristiky  $A_2D_2$ , tzn. jejím posunutím do bodu  $X$  nebo průmětem bodu  $X$  do bodu  $X'$  ležícím na úsečce  $A_2D_2$ . Žlutá přímka je průnikem obou rovin. Pro body ležící na této přímce, vycházejí stejné hodnoty napětí pro obě dvě roviny.

Nejobtížnější je zakreslení napět'ových charakteristik pro síť, kde  $R = X$ , protože velikost  $U$  závisí stejně na změně toku  $P$  i  $Q$ . Z výkonového rozsahu zdrojů vyplývá, že:

$$2 \cdot (P_{max} - P_n) \approx (Q_{max} - Q_n) \quad (9.1)$$

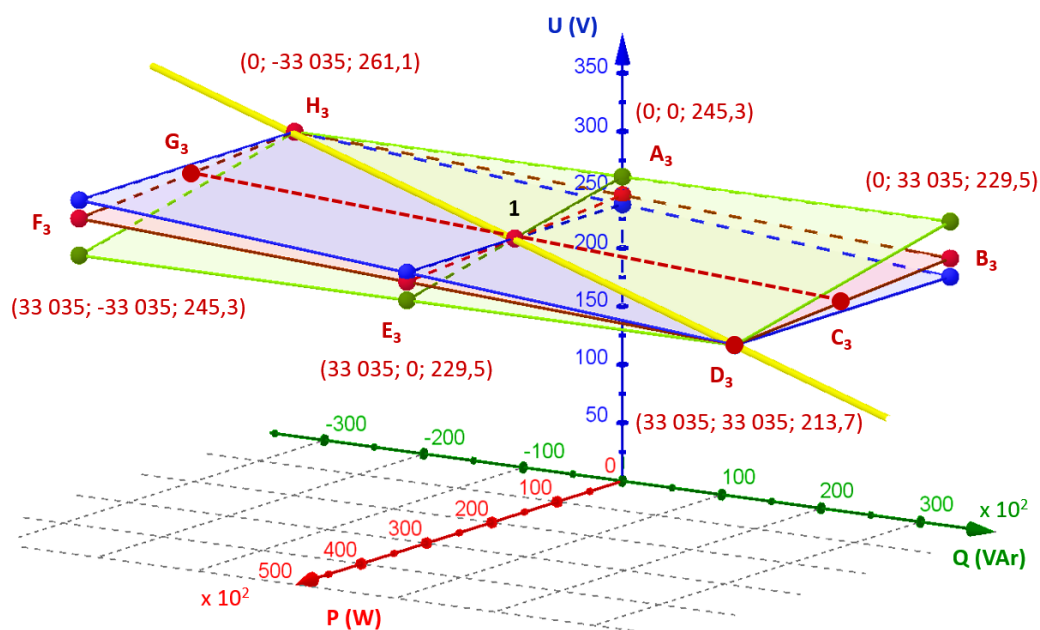
A zároveň platí:

$$\forall R = X \Rightarrow Z = \sqrt{R^2 + X^2} \Rightarrow Z = R\sqrt{2} \Rightarrow \frac{X}{Z} = \frac{R}{Z} = \frac{1}{\sqrt{2}} \quad (9.2)$$

Tím rovnice (7.33) pro  $R = X$  přechází na vztah (9.3).

$$k_{qp} = \frac{\sqrt{2}(U_n - U_{min})}{(P_{max} - P_n) + (Q_{max} - Q_n)} = \frac{\sqrt{2}(U_n - U_{min})}{3(P_{max} - P_n)} = \frac{2\sqrt{2}(U_n - U_{min})}{3(Q_{max} - Q_n)} \quad (9.3)$$

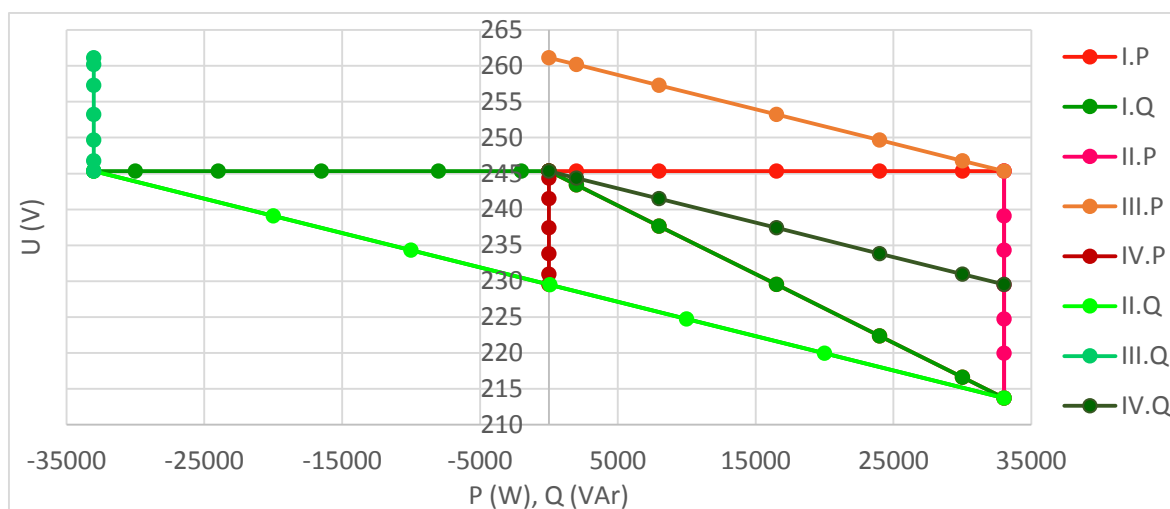
V Grafu 45 je výsledná rovina pro regulaci napětí zakreslena červeně.



Graf 45 Prostorové znázornění roviny statických napět'ových charakteristik pro  $R = X$  - metoda  $P'$ - $Q'$

Bod 1 v Grafu 45 opět charakterizuje jmenovitý provozní stav. Rovina pro  $R = X$  je umístěna mezi rovinami pro  $R \gg X$  a pro  $R \ll X$ . Všechny tři roviny mají společné body ležící na žluté průsečnici, jejíž průběh je dán z definiční rovnice statické charakteristiky. V závislosti na impedančním poměru vedení se rovina statických charakteristik natáčí kolem této průsečnice, která tvoří osu otáčení. Navíc je statika napěťové charakteristiky při tomto impedančním poměru dána právě touto průsečnicí, tj. bodem  $D_3$  a  $H_3$ , viz rovnice (9.3).

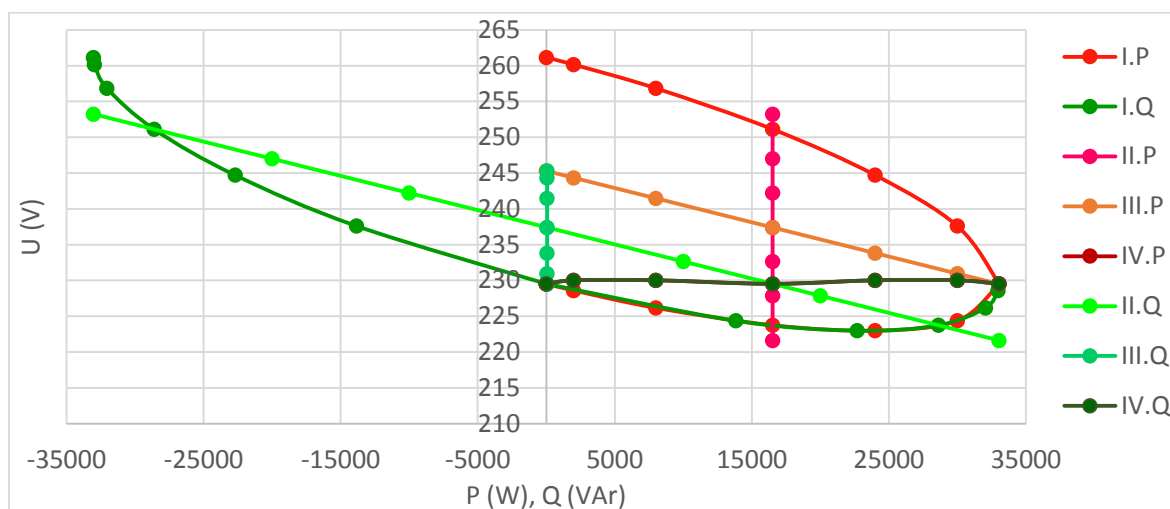
V Grafu 46 jsou zobrazeny příklady poklesu a vzrůstu hodnoty napětí závislé na množství toku  $P$  a  $Q$ .



**Graf 46** Závislost napětí na činném a jalovém výkonu v sítích, kde  $R = X$  - metoda P'-Q'

Protože je  $U$  ovlivněno stejně změnou  $P$  i  $Q$ , posouvá se i napěťová charakteristika v závislosti na konkrétní změně jednotlivých výkonů. V Grafu 46 úsečky „II. P“ a „II. Q“ ukazují, jak se mění  $U$ , když  $P$  je stabilně na maximální hodnotě a zároveň se  $Q$  mění od  $Q_{min}$  po  $Q_{max}$ . Napěťová charakteristika je v tomto případě dána křivkou „II. Q“, která je totožná s úsečkou  $D_3F_3$  z Grafu 45. Pokud bude činný výkon trvale nulový dle „IV. P“, tak je statická charakteristika definovaná křivkou „IV. Q“ nebo úsečkou  $A_3E_3$  z Grafu 45. Podobná situace nastane, když tok  $Q$  je konstantně  $Q_{min}$  dle „III. Q“ a  $P$  se přitom mění od  $P_{min}$  do  $P_{max}$ . Napětí je pak regulováno podle charakteristiky vymezené body  $F_3H_3$ . Stejná charakteristika je ve 2D zobrazení v Grafu 46 označena jako „III. P“. V poslední situaci „I. P“ a „I. Q“ současně lineárně roste (klesá)  $P$  i  $Q$ , tím se v I. kvadrantu mění i  $U$ . V celém II. kvadrantu se  $U$  rovná 245,3 V, neboť je v této části statické charakteristiky napětí konstantní, viz úsečka  $A_3F_3$ . Ať se v tomto úseku jakkoliv mění shodně  $P$  i  $Q$ , tak to na velikost  $U$  nemá vliv.

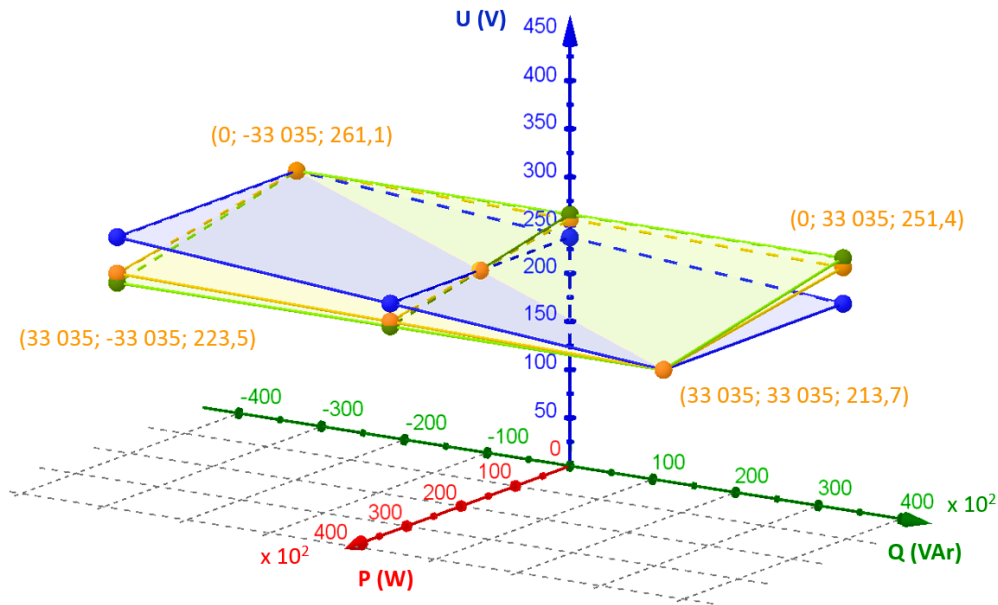
Další průběhy pro  $R = X$  jsou na základě vypočtených hodnot shrnutých v Příloze 7 uvedeny v Grafu 47. Křivky „I. P“ až „IV. P“ a „I. Q“ až „IV. Q“ představují stejné případy změn zatížení, jako jsou uvažovány na VVN a NN v Grafu 42 a v Grafu 43.



Graf 47 Závislost napětí na činném a jalovém výkonu v sítích, kde  $R = X$  - metoda P'-Q'

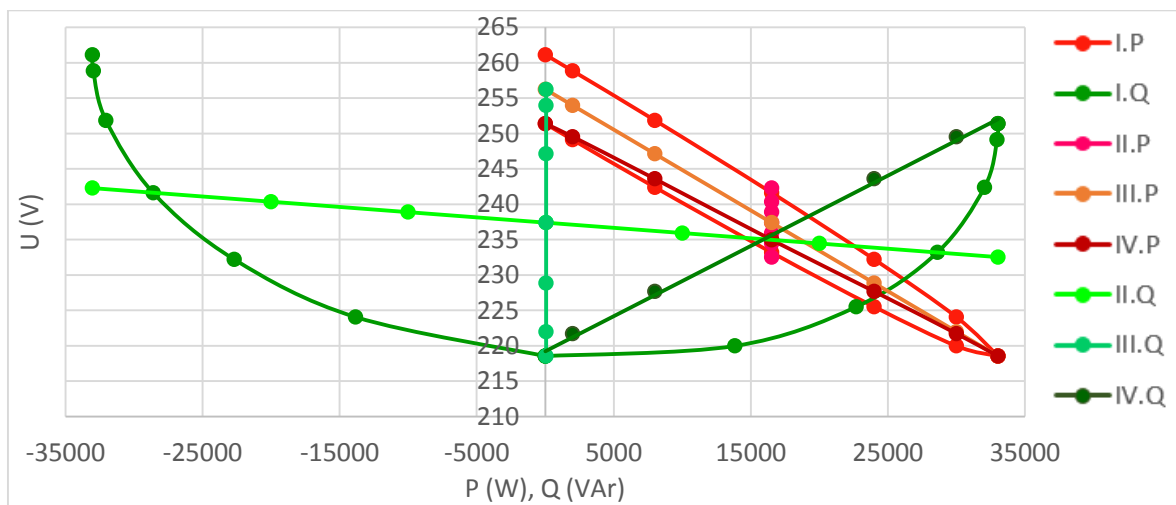
Rovinné křivky „I. P“ a „I. Q“ opět znázorňují změnu napětí při dodávaném maximálním zdánlivém výkonu. Zkosení obou parabol je dáno tím, že  $R = X$ . Při porovnání křivek „II. P“, „II. Q“ s úsečkami „III. P“, „III. Q“ je patrný vliv regulačního rozsahu výkonu na velikost  $U$ . V prvním případě se mění tok  $Q$  při konstantním  $P$ , a protože daný zdroj má větší regulační rozsah  $Q$  než  $P$ , tak se i napětí pohybuje v přibližně dvojnásobném rozmezí, než je tomu u druhého případu, kdy se mění  $P$  a zároveň je  $Q$  konstantní. Z toho vyplývá, že pokud bude hodnota  $P$  stále jmenovitá, tak se při změně  $Q$  bude  $U$  regulovat dle křivky „II. Q“ odpovídající v Grafu 45 úsečce  $C_3G_3$ . Pokud bude odebírán trvale jmenovitý  $P$  a současně se bude měnit  $Q$ , tak změna  $U$  proběhne dle „III. P“, tedy přibližně dle spojnice bodů  $A_3$  a  $E_3$ . Shodné křivky „IV. P“ a „IV. Q“ reprezentují případ, kdy se mění lineárně zatížení  $P$  a  $Q$  v opačném poměru, tj.  $P$  klesá od 33 kW do 0 kW a zároveň se  $Q$  úměrně zvyšuje od 0 kVAr do 33 kVAr. Této situaci odpovídá v prostorovém Grafu 45 úsečka  $B_3E_3$ , na které je  $U$  konstantní podobně jako na úsečce  $A_3F_3$ .

Graf statické napěťové charakteristiky ve virtuální oblasti pro impedanční poměr v síti  $R/X$  rovný jedné je obsažen v Příloze 8. V Příloze 10 je vykreslena také statická napěťová charakteristika s virtuálním jalovým výkonem, ale tentokrát pro řešenou mikrosíť, kde  $R/X = 0,321/0,0415$ . Rovina určující velikost napětí pro tuto mikrosíť je znázorněna v Grafu 48 oranžovou barvou.



**Graf 48** Prostorové znázornění roviny statických napěťových charakteristik pro  $R/X$  řešené mikrosítě - metoda  $P'-Q'$

Odtud je vidět, že se  $R/X$  blíží situaci na NN, kdy lze  $X$  vedení zanedbat. Poté je možné uvažovat, že je napětí ovlivňováno pouze tokem činného výkonu jako v Grafu 43.



**Graf 49** Závislost napětí na činném a jalovém výkonu v řešené mikrosíti – metoda  $P'-Q'$

I když jsou zde počítány stejné změny zatížení jako v Grafu 43, tak v Grafu 49 nejsou všechny křivky činného výkonu shodné. Například při konstantním jmenovitém  $P$  dle „II. P“ se mění  $U$  s rostoucím či klesajícím tokem  $Q$  dle křivky „II. Q“, která není na rozdíl od Grafu 43 v tomto případě rovnoběžná s osou výkonů. Rozsah této změny  $U$  není tak značný jako v Grafu 42 či Grafu 46, ale nelze ho zanedbat. Z toho je patrné, že velikost



napětí závisí na změně toků obou složek zdánlivého výkonu. Tvar ostatních křivek v Grafu 49 je možné vysvětlit obdobně jako u předchozích grafů.

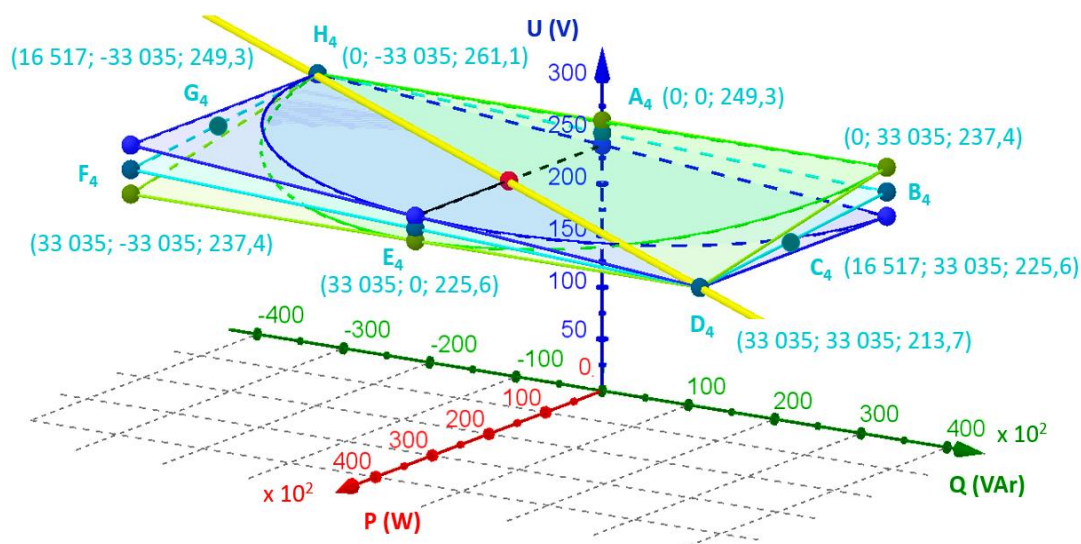
Graf statické napěťové charakteristiky představující závislost  $U$  na  $Q'$  a ostatní statické charakteristiky zdroje ve virtuální oblasti jsou pro řešenou mikrosíť uvedeny v Příloze 9 a v Příloze 10.

### 9.1.2 Metoda virtuální frekvence a napětí

Pro prostorové zobrazení statické napěťové charakteristiky metody virtuální frekvence a napětí je zvolen vztah (7.53), který vystihuje závislost napětí na jednotlivých složkách zdánlivého výkonu. Pro větší přehlednost je zde uveden znovu:

$$U_{min} - U_n = k_{pf} \frac{R}{Z} (P_n - P_{max}) + k_{qf} \frac{X}{Z} (Q_n - Q_{max})$$

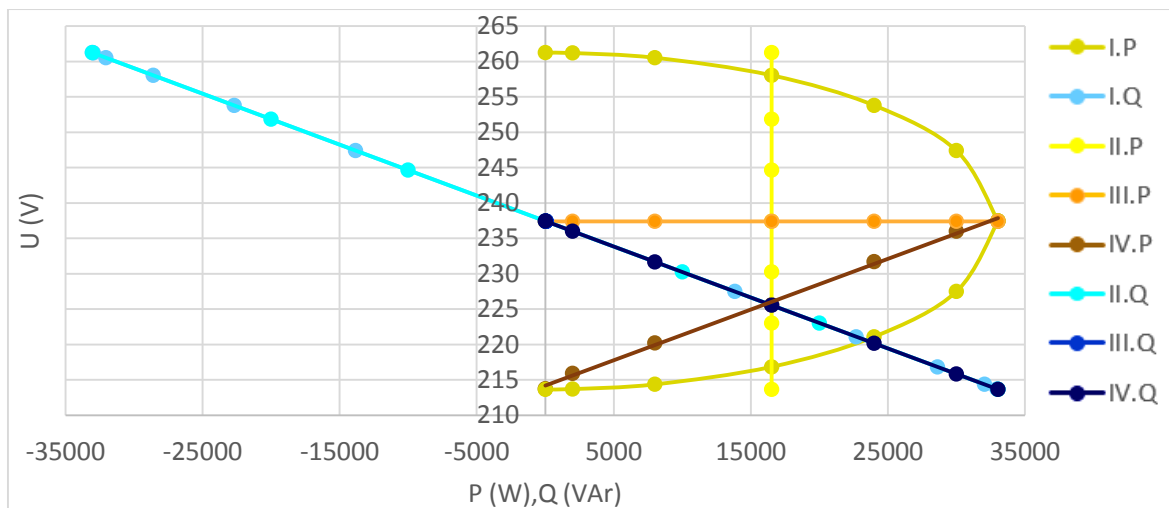
Zakreslení regulačních rovin v prostoru pro uvažované impedanční poměry  $R \gg X$ ,  $R \ll X$  a  $R = X$  je provedeno stejným postupem jako u předchozí virtuální metody. Průběhy charakteristik v regulačních rovinách a rozmístění těchto rovin v prostoru vychází z výpočtu ze stejných hodnot a za stejných předpokladů použitých v předchozí kapitole 9.1.1. Výsledné hodnoty jsou shrnuty v Příloze 3 a v Příloze 5 a zakresleny v Grafu 50 až v Grafu 55. Bod představující jmenovitý provozní stav je zvýrazněn červeně.



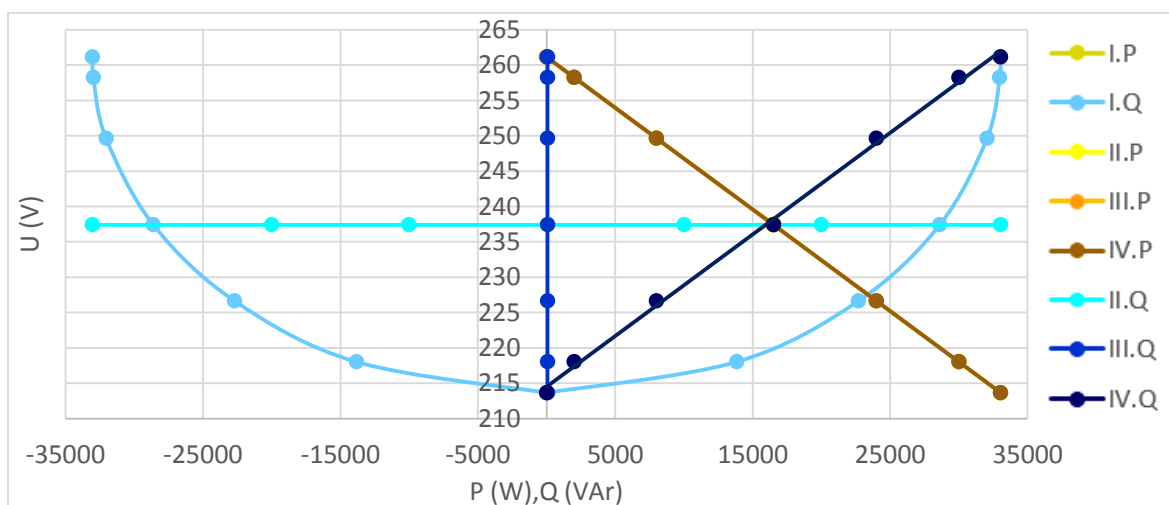
Graf 50 Prostorové znázornění rovin statických napěťových charakteristik pro metodu  $U-f$

Z Grafu 45 a Grafu 50 je vidět, že pro vedení, kde je  $R \gg X$  nebo  $R \ll X$ , vycházejí u obou řešených virtuálních metod identické roviny pro regulaci  $U$ , viz zelená a modrá

rovina. Shodnost těchto rovin a tím pádem i průběhů statických charakteristik, které v nich leží, je nepochybná jak z definičních rovnic virtuálních metod, tak z porovnání Grafu 42 s Grafem 51 a Grafu 43 s Grafem 52. Popis jednotlivých křivek je totožný s vysvětlením z kapitoly 9.1.1.



**Graf 51** Závislost napětí na činném a jalovém výkonu v sítích, kde  $R \ll X$  - metoda  $U'-f'$



**Graf 52** Závislost napětí na činném a jalovém výkonu v sítích, kde  $R \gg X$  - metoda  $U'-f'$

Napěťové charakteristice pro impedanční poměr  $R/X = 1$  odpovídá v Grafu 50 tyrkysová rovina. Tato rovina leží opět mezi rovinami pro  $R \gg X$  (zelená) a pro  $R \ll X$  (modrá) a je od nich nakloněna pootočením kolem jejich společné průsečnice, tzn. žluté přímky. Poloha roviny v prostoru a zakreslení napěťových charakteristik pro  $R = X$  vyplývá z rovnice (9.8), která je odvozená stejným principem jako vztah (9.3).

Jelikož platí rovnice (9.1) a (9.2), vychází pak úpravou rovnice (7.53) vztah pro výpočet napětí:

$$U_{max} = \frac{1}{\sqrt{2}} [k_{qf}(Q_n - Q_{min}) + k_{pff}(P_n - P_{min})] + U_n \quad (9.4)$$

Z porovnání rovnic (7.43) a (7.44), do nichž byly dosazeny vztahy (9.1) a (9.2), vyplývá, že pro vedení s  $R = X$  je koeficient  $k_{pff}$  dvakrát větší než koeficient  $k_{qf}$ :

$$k_{pff} = \frac{\frac{1}{\sqrt{2}} \cdot [(f_{min} - f_n) + (U_{min} - U_n)]}{P_n - P_{max}} \quad (9.5)$$

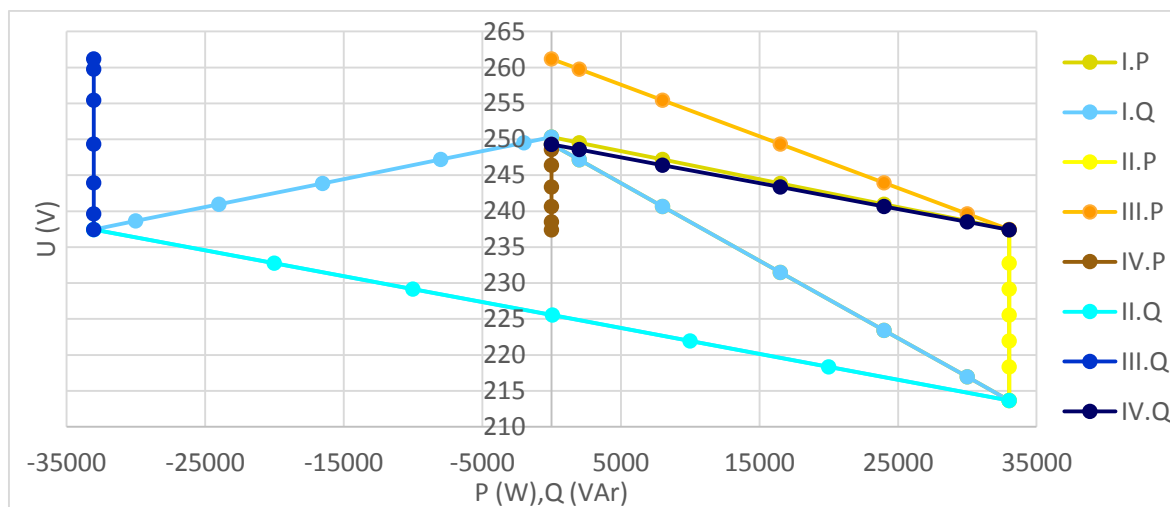
$$k_{qf} = \frac{\frac{1}{\sqrt{2}} \cdot [(f_n - f_{max}) + (U_{min} - U_n)]}{Q_n - Q_{max}} = \frac{\frac{1}{\sqrt{2}} \cdot [(f_{min} - f_n) + (U_{min} - U_n)]}{2 \cdot (P_n - P_{max})} \quad (9.6)$$

$$k_{pff} = 2 \cdot k_{qf} \quad (9.7)$$

Po dosazení rovnice (9.7) do vztahu (9.4) je koeficient napěťové charakteristiky dán jako:

$$k_{qf} = \frac{\sqrt{2} \cdot (U_{max} - U_n)}{(Q_n - Q_{min}) + 2 \cdot (P_n - P_{min})} = \frac{\sqrt{2} \cdot (U_{max} - U_n)}{2 \cdot (Q_n - Q_{min})} \quad (9.8)$$

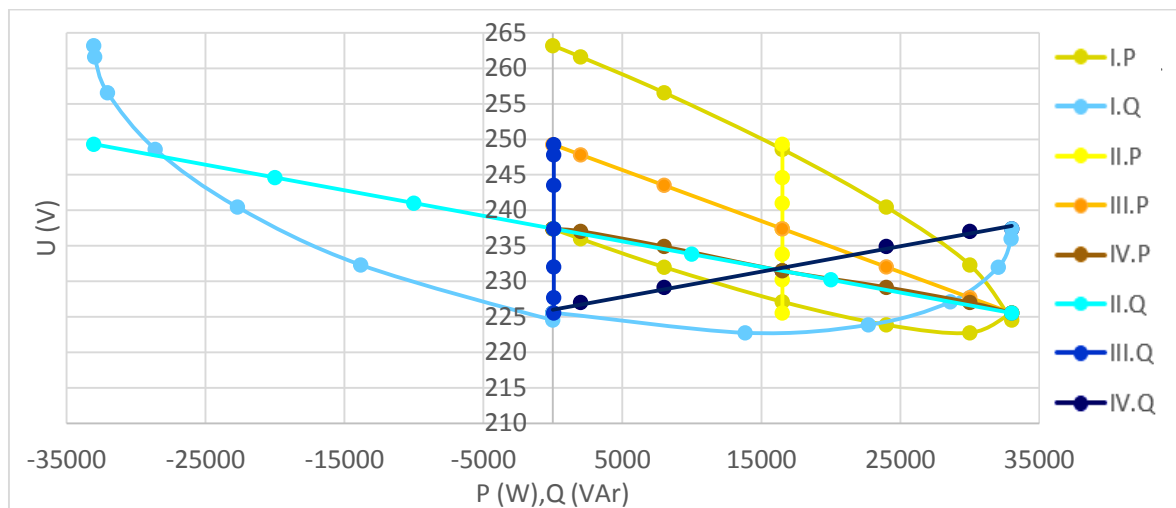
Graf 53 znázorňuje, jak změny odběru (dodávky)  $P$  a  $Q$  stejnou měrou ovlivňují hodnotu napětí. Již u metody  $P'$ - $Q'$  bylo ukázáno, že nelze pro  $R = X$  jednoznačně určit přesný průběh statické charakteristiky, který by platil všeobecně pro každou změnu zatížení. Její tvar a umístění v rovině se mění v závislosti na okamžité změně toku  $P$  i  $Q$  a spíše než křivce odpovídá celé rovině, kde konkrétní ustálený stav je definován jedním bodem.



Graf 53 Závislost napětí na činném a jalovém výkonu v sítích, kde  $R = X$  - metoda  $U'$ - $f'$

Křivky „I. P“ a „I. Q“ charakterizují situaci, při které se zároveň zvyšuje či snižuje zatížení  $P$  i  $Q$  o stejnou hodnotu. V případě, že bude trvale dodáván maximální činný výkon dle úsečky „II. P“, se bude velikost napětí se změnou jalového výkonu měnit dle spojnice bodů  $D_4$  a  $F_4$ . Tato úsečka z Grafu 50 je totožná s křivkou „II. Q“. Podobně, když je  $P$  stabilně nulové, viz křivka „IV. P“, tak se lineárně se změnou  $Q$  zvyšuje či snižuje hodnota  $U$  dle křivky „IV. Q“, která odpovídá úsečce  $A_4B_4$ . Opačný případ, kdy je jalový výkon konstantně  $Q_{min}$ , reprezentují v Grafu 53 křivky „III. P“ a „III. Q“. Křivka „III. P“ pro regulaci  $U$  je shodná s úsečkou  $F_4H_4$  z Grafu 50.

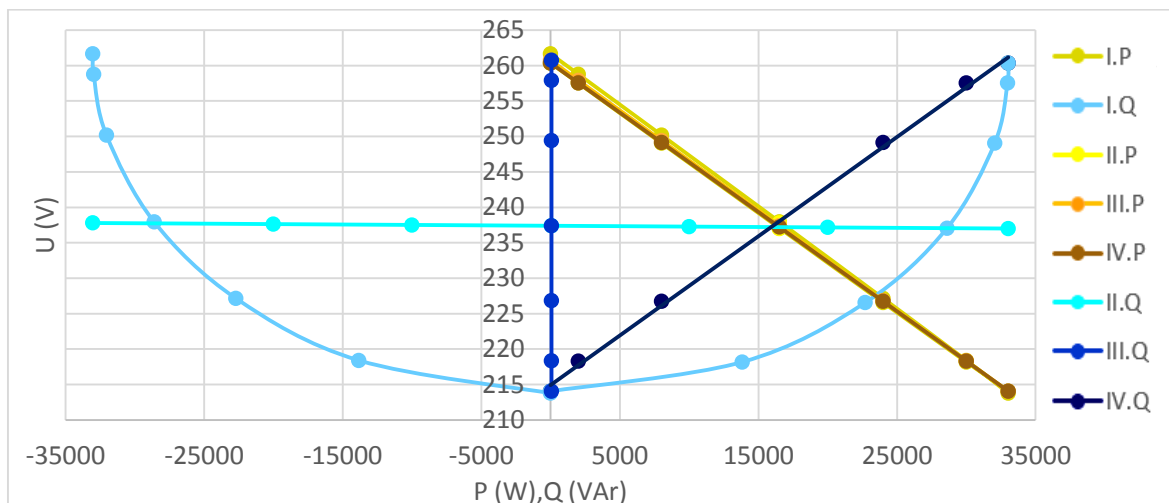
Při stejných změnách zatížení, jako byly uvažovány pro  $R \gg X$  a  $R \ll X$ , vycházejí pro  $R = X$  napěťové charakteristiky zobrazené v Grafu 54. Jejich průběhy jsou adekvátní změnám toků výkonů a rovině  $B_4D_4F_4H_4$ , ve které leží.



Graf 54 Závislost napětí na činném a jalovém výkonu v sítích, kde  $R = X$  - metoda  $U'-f'$

Když je u této metody jedna složka zdánlivého výkonu stabilně na své jmenovité hodnotě a druhá je proměnlivá dle „II. P“, „II. Q“ nebo „III. P“, „III. Q“, pak se napětí pohybuje od 225,6 V do 249,3 V. Tento rozsah je stanoven křivkami „II. Q“ a „III. P“, kterým v prostorovém Grafu 50 přibližně odpovídají úsečky  $C_4G_4$  a  $A_4E_4$ . Průběhy ostatních charakteristik je možné popsat analogicky jako u předchozích grafů, proto zde nejsou dále vysvětlovány, stejně tak, jako křivky v Grafu 55, které jsou vypočítány pro impedanční poměr simulované mikrosítě. Na první pohled lze z Grafu 47 a Grafu 45 či Grafu 49 a Grafu 55 spatřit rozdíly mezi napěťovými charakteristikami metody virtuálních výkonů a metody virtuální frekvence a napětí. Teoretické vysvětlení vzniku těchto odchylek

je provedeno v kapitole 9.1.3 a následně je ověřeno z výsledků simulací uvedených v kapitole 9.2.



Graf 55 Závislost napětí na činném a jalovém výkonu v řešené mikrosítě – metoda  $U'-f'$

### 9.1.3 Teoretické porovnání virtuálních metod

Na první pohled by se mohlo zdát, že výsledky z obou metod jsou totožné. Z křivek statických charakteristik zobrazených v předchozí kapitole 9.1.2 pro  $R = X$  a impedanční poměr řešené mikrosítě  $R/X = 0,321/0,0415$  je ale vidět, že pro stejné zatížení jsou hodnoty  $U$  odlišné.

Odchyłka vypočítaného napětí a frekvence z bloků PR vyplývá z porovnání vztahů napěťových a frekvenčních charakteristik obou metod. Ačkoliv byly tyto rovnice v práci již několikrát zmíněny, jsou zde pro lepší přehlednost uvedeny znovu. Konkrétně pro výpočet  $f_{max}$  a  $U_{max}$  jsou:

- *metoda virtuálních výkonů*

$$f_{max} - f_n = k_{pp} \frac{X}{Z} (P_n - P_{min}) - k_{pp} \frac{R}{Z} (Q_n - Q_{max})$$

$$U_{max} - U_n = k_{qp} \frac{R}{Z} (P_n - P_{min}) + k_{qp} \frac{X}{Z} (Q_n - Q_{min})$$

- *metoda virtuální frekvence a napětí*

$$f_{max} - f_n = k_{pf} \frac{X}{Z} (P_n - P_{min}) - k_{qf} \frac{R}{Z} (Q_n - Q_{max})$$

$$U_{max} - U_n = k_{pf} \frac{R}{Z} (P_n - P_{min}) + k_{qf} \frac{X}{Z} (Q_n - Q_{min})$$

Podmínky rovnosti virtuálních metod pro různé  $R/X$  jsou shrnuty v Tabulce 8. Odtud je patrné, že pro  $R \gg X$  a  $R \ll X$  jsou napěťové a frekvenční charakteristiky pro obě metody identické, daná skutečnost je zřejmá i ze srovnání Grafu 42 s Grafem 51 a zároveň Grafu 43 a Grafem 52.

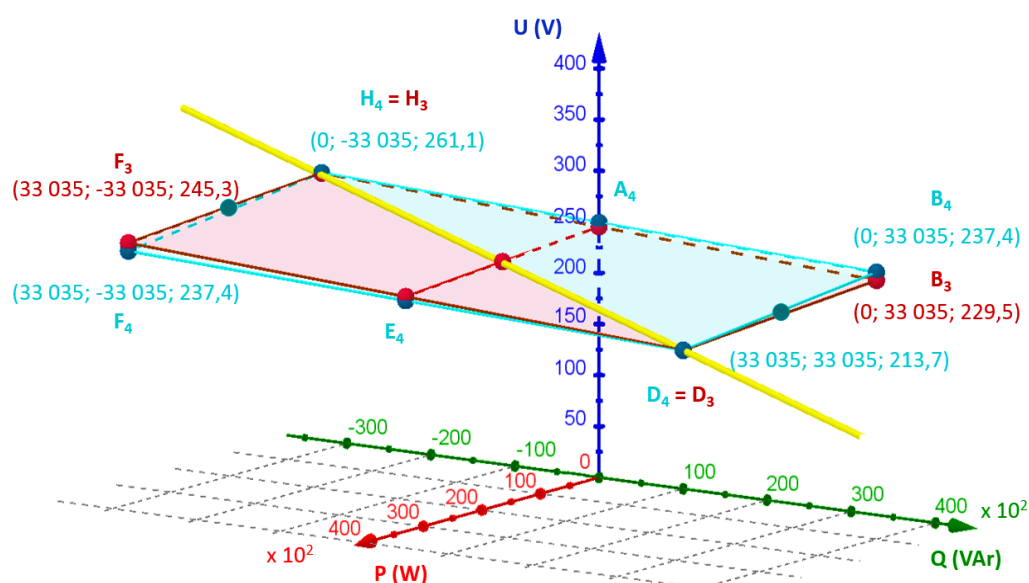
Tabulka 8 Podmínky rovnosti virtuálních metod pro různé  $R/X$

Podmínka rovnosti metod	Velikost složek impedance vedení		
	$R \gg X$	$R \ll X$	$R \lesseqgtr X$
Frekvence	$k_{pp} = k_{qf}$	$k_{pp} = k_{pf}$	$k_{pp} = k_{pf} \wedge k_{pp} = k_{qf}$
Napětí	$k_{qp} = k_{pf}$	$k_{qp} = k_{qf}$	$k_{qp} = k_{pf} \wedge k_{qp} = k_{qf}$

Statické charakteristiky se liší v případě, kdy je nutné uvažovat obě dvě složky impedance vedení, neboť z rovnice (7.42) a (7.43) je zřejmé, že téměř vždy bude platit:

$$k_{pf} \neq k_{qf} \quad (9.9)$$

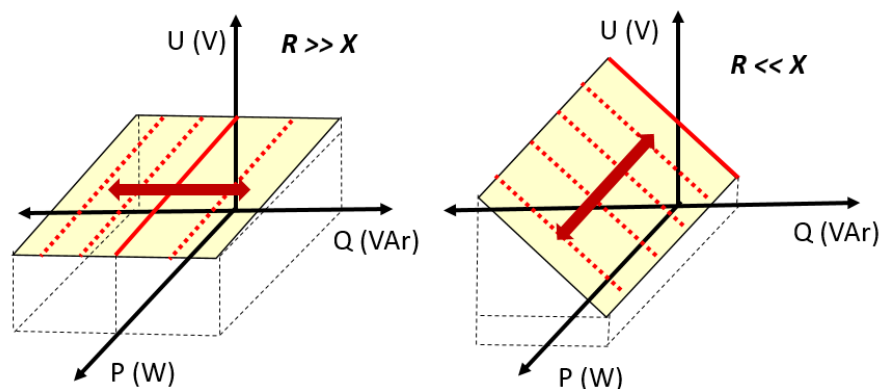
Jak již bylo zjištěno v kapitole 9.1.2, pro regulaci napětí na NN a VVN vycházejí pro obě virtuální metody v rovinném a prostorovém zobrazení shodné napěťové charakteristiky. Pro jakoukoliv jinou impedanci sítě leží rovina se statickými charakteristikami mezi těmito krajními rovinami a dle příslušného  $R/X$  je více či méně pootočená kolem jejich průsečnice. Čím více se poměr  $R/X$  blíží jedné, tím vychází větší odchylka  $U$ . Na Obrázku 56 je vidět největší možný rozdíl mezi polohami rovin virtuálních metod, který nastane pro  $R = X$ .



Graf 56 Porovnání rovin statických napěťových charakteristik virtuálních metod pro  $R = X$

Regulační rovina metody virtuálních výkonů je na Obrázku 56 nakreslena červeně a regulační rovina virtuální frekvence a napětí je vyznačena světle modře. Dle rovnice (9.7) je koeficient  $k_{pf}$  dvojnásobkem koeficientu  $k_{qf}$ . Maximální odchylka vypočítaného napětí nastane, pokud je odebrán  $P_{min}$  a zároveň  $Q_{max}$  nebo  $P_{max}$  a současně  $Q_{min}$ . Stejně hodnoty napětí vyjdou pouze pro kombinaci zatížení  $P$  a  $Q$ , která leží na průsečnici rovin. Průsečnice rovin je opět znázorněna žlutou přímkou a je totožná s průsečnicí zakreslenou v prostorových grafech v předcházející kapitole 9.1.2.

Hodnotu napětí pro aktuální zatížení lze zjistit buď výpočtem ze statických charakteristik, nebo odečtením z prostorového diagramu. Velikost napětí lze také určit i bez předchozího zjištění koeficientů charakteristik tak, že se vyjde ze stejného předpokladu platného pro  $R \gg X$  a  $R \ll X$ , tzn., že koeficienty statických charakteristik jsou pro daný zdroj trvale konstantní. Sklon napěťové charakteristiky je tedy neměnný a výsledná hodnota napětí je dána posunem přímky napěťové charakteristiky v rámci regulační roviny, viz Obrázek 62, nebo ji lze zjistit promítnutím aktuálního bodu zatížení do fixní napěťové charakteristiky.



Obrázek 62 Zobrazení a posun statických napěťových charakteristik v prostoru

Při libovolném zatížení a jakémkoliv  $R/X$ , i pro případ  $R = X$ , by se měly koeficienty charakteristik rovnat. Vztahy pro výpočet napětí u obou metod se stanoví porovnáním rovnic koeficientů pro dvě odlišná zatížení, tj.  $k_{qp}$  se rovná  $k_{q2}$ . U metody virtuálních výkonů se vychází z výrazu (9.3):

$$k_{qp} = \frac{\sqrt{2}(U_n - U_{max})}{(P_{min} - P_n) + (Q_{min} - Q_n)} = \frac{\sqrt{2}(U_n - U_2)}{(P_2 - P_n) + (Q_2 - Q_n)} = k_{qp2} \quad (9.10)$$

Napětí  $U_2$  se vypočítá dle výsledného vztahu, kde  $U_p$  je napětí pro obecný případ zatížení:

$$U_2 = U_p = \frac{U_n(P - P_{min} + Q - Q_{min}) + U_{max}(P_n - P + Q_n - Q)}{P_n - P_{min} + Q_n - Q_{min}} \quad (9.11)$$

Při stejném zatížení se obdobně z rovnice (9.8) určí i vztah pro výpočet napětí  $U'_2$  pomocí metody virtuální frekvence a napětí, které v základním vztahu (9.13) označené jako  $U_f$ .

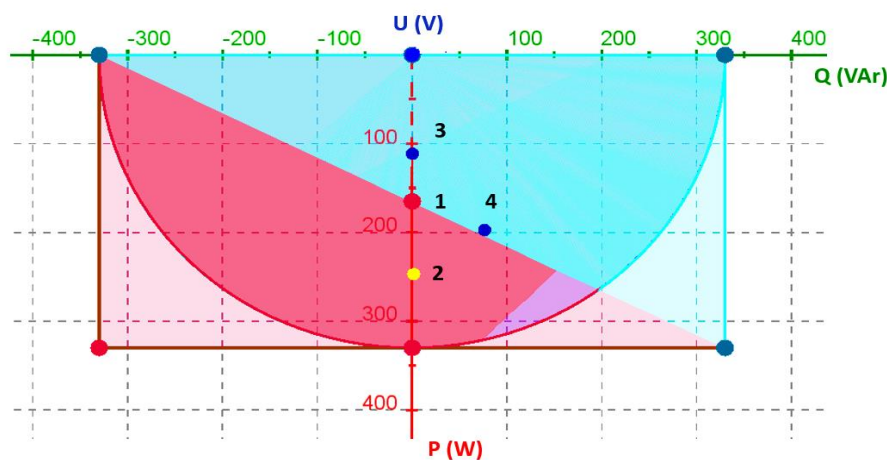
$$k_{qf} = \frac{\sqrt{2} \cdot (U_{max} - U_n)}{(Q_n - Q_{min}) + 2 \cdot (P_n - P_{min})} = \frac{\sqrt{2} \cdot (U_2 - U_n)}{(Q_n - Q_2) + 2 \cdot (P_n - P_2)} = k_{qf2} \quad (9.12)$$

$$U'_2 = U_f = \frac{U_n \left( P - P_{min} + \frac{Q}{2} - \frac{Q_{min}}{2} \right) + U_{max} \left( P_n - P + \frac{Q_n}{2} - \frac{Q}{2} \right)}{P_n - P_{min} + \frac{Q_n}{2} - \frac{Q_{min}}{2}} \quad (9.13)$$

Výsledná rovnice pro odchylku napětí  $U_{odch}$  určeného virtuálními metodami při  $R = X$  je pak:

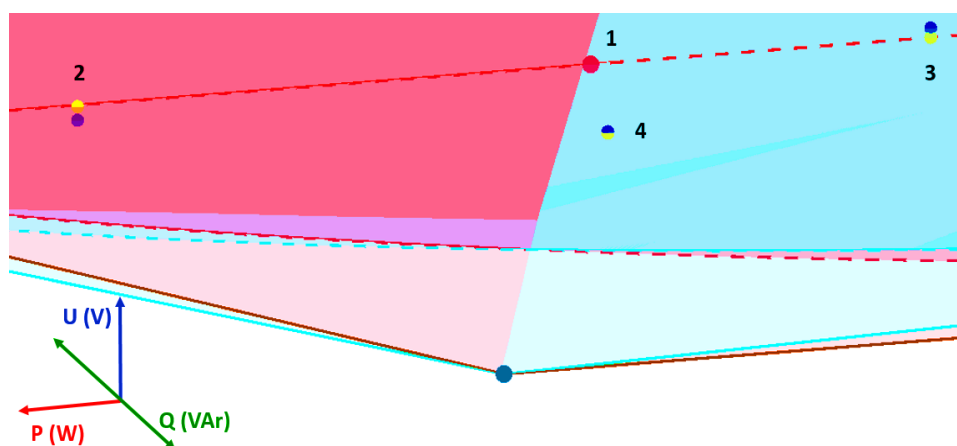
$$U_{odch} = U_f - U_p = \frac{(P_n - P_{min})[U_n(Q_{min} - Q) + U_{max}(Q - Q_n)] + (Q_n - Q_{min})[U_n(P - P_{min}) + U_{max}(P_n - P)]}{2(P_n - P_{min})^2 + 3(Q_n - Q_{min})(P_n - P_{min}) + 2\left(\frac{Q_n}{\sqrt{2}} - \frac{Q_{min}}{\sqrt{2}}\right)^2} \quad (9.14)$$

Kontrolu správnosti vztahu lze provést například pro zatížení, kdy je v řešené mikrosíti odebrán  $P_{min}$  a zároveň  $Q_{max}$ . Po dosazení hodnot ze zadání do rovnice (9.14) vychází napětí z metody  $U'-f'$  o cca 7,9 V vyšší než napětí z metody  $P'-Q'$ , což je vidět i z pozice bodu B<sub>3</sub> a B<sub>4</sub> v Grafu 56. Další příklad je ukázán na Obrázku 63 a Obrázku 64, kde jsou pro  $R = X$  zobrazeny výsledky III. varianty změny zatížení zadané z Tabulky 6. Modře jsou vyznačeny body z metody  $U'-f'$ , žlutě body z metody  $P'-Q'$ . Bod 1 charakterizuje jmenovitý provozní stav. Jak je vidět z umístění modrých a žlutých bodů při rozdílném zatížení (bod 2 až bod 4), čím blíže se kombinace  $P$  a  $Q$  blíží průsečnici, tím je odchylka  $U$  z řešených metod menší.



Obrázek 63 Znázornění výsledků III. varianty změn zatížení – pohled shora





Obrázek 64 Znáznornění výsledků III. varianty změn zatížení – detail bočního pohledu

Podobné závěry jako pro napěťové charakteristiky by se daly vyvodit i pro frekvenční charakteristiky a stejně tak by je bylo možné zakreslit i v prostoru.

Pro obě virtuální metody jsou shrnuty výsledky výpočtu primární regulace  $U$  a  $f$  z programu Excel v Tabulce 9. Zadání vstupních hodnot, které odpovídá řešené mikrosíti, je opět dané Tabulkou 6 uvedené v kapitole 8.1, počítaná je jak PR napětí, tak i PR frekvence. Výpočet je proveden pro dvanáct různých změn zatížení při odlišné impedanci vedení a je uskutečněn pomocí rovnic (7.24), (7.25), (7.37) a (7.38), viz kapitola 7.2.1 a kapitola 7.2.2. V případě, že je ostrovní mikrosíť umístěna na hladině NN, uvažuje se při běžných výpočtech v síti u kabelových i venkovních vedení pouze  $R$  a  $X$  vedení se zanedbává, dle [51] tím vznikne chyba přibližně do 5 %. Pokud se  $X$  vedení v řešené mikrosíti neuvažuje, je možné hodnoty  $U$  a  $f$  regulovat dle převrácených charakteristik, viz kapitola 5.1.2.

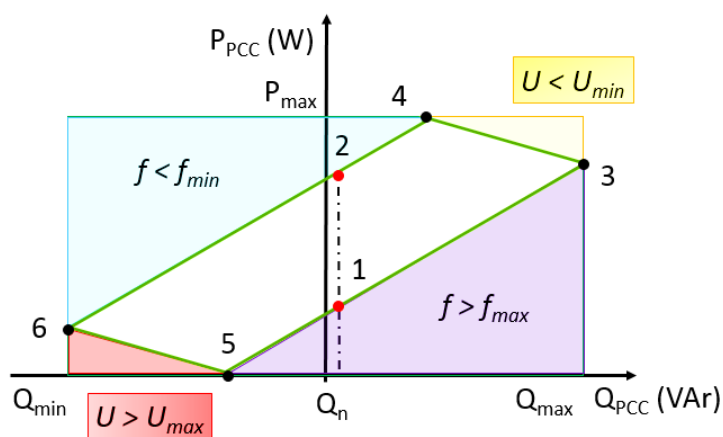
Jak je vidět z porovnání dat z Tabulky 9, vypočítané hodnoty napětí pro situaci, kdy  $R \gg X$ , se více shodují s metodou virtuální frekvence a napětí než s metodou virtuálních výkonů, pro PR frekvence je tomu naopak. Shodné či nejvíce se blížíící hodnoty uvedené v Tabulce 9 jsou pro napětí zvýrazněné žlutou barvou a pro frekvenci zeleně. Z tohoto srovnání lze usuzovat, že v sítích NN je pro výpočet frekvence přesnější metoda virtuálních výkonů a pro regulaci napětí je vhodnější zde v práci navržená upravená metoda virtuální frekvence a napětí. Pro  $R \gg X$  a  $R \ll X$  je jedno, jaká z virtuálních metod bude pro výpočet použita, neboť dle teoretického předpokladu vycházejí stejné hodnoty z obou virtuálních metod.

Tabulka 9 Hodnoty získané při primární regulaci  $U$  a  $f$  vypočítané v programu Excel

$P_{PCC}$ (W)	$Q_{PCC}$ (VAR)	$R/X$ řešené mikrosítě						$R >> X$				$R = X$				$R << X$					
		Metoda P'-Q'		Metoda U'-f'		Metoda P'-Q'		Metoda U'-f'		Metoda P'-Q'		Metoda U'-f'		Metoda P'-Q'		Metoda U'-f'		Metoda P'-Q'		Metoda U'-f'	
		U (V)	f (Hz)	U (V)	f (Hz)	U (V)	f (Hz)	U (V)	f (Hz)	U (V)	f (Hz)	U (V)	f (Hz)	U (V)	f (Hz)	U (V)	f (Hz)	U (V)	f (Hz)	U (V)	f (Hz)
0,0	-33,0	261	48	262	48	261	48	261	48	261	48	261	49	263	50	261	52	261	52	261	52
0,0	0,1	256	50	261	53	261	50	261	50	245	51	250	51	250	63	237	52	237	52	237	52
0,0	33,0	251	52	260	58	261	52	261	52	230	52	237	52	237	76	214	52	214	52	214	52
16,5	-33,0	242	48	238	45	237	48	237	48	253	49	250	49	250	37	261	50	261	50	261	50
16,5	0,1	237	50	237	50	237	50	237	50	237	50	237	50	237	50	237	50	237	50	237	50
16,5	33,0	233	52	237	55	237	52	237	52	222	51	225	51	225	63	214	50	214	50	214	50
16,5	0,0	237	50	237	50	237	50	237	50	237	50	237	50	237	50	237	50	237	50	237	50
16,5	5,0	237	50	237	51	237	50	237	50	235	50	235	50	235	52	234	50	234	50	234	50
33,0	-33,0	223	48	214	42	214	48	214	48	245	48	237	48	237	24	261	48	261	48	261	48
33,0	0,1	219	50	214	47	214	50	214	50	229	49	225	49	225	37	237	48	237	48	237	48
33,0	33,0	214	52	213	52	214	52	214	52	214	51	212	51	212	50	214	48	214	48	214	48
33,0	0,0	219	50	214	47	214	50	214	50	230	49	225	49	225	37	237	48	237	48	237	48

Stejný případ nastane i při jmenovitém zatížení, kdy vycházejí z obou virtuálních metod totožné výsledné hodnoty pro napětí i frekvenci a jsou nezávislé na impedančním poměru vedení, viz pole vyznačená růžovou barvou. Modře jsou v Tabulce 9 znázorněny hodnoty napětí a frekvence, které překračují povolený rozsah. U metody P'-Q' nedojde k překročení mezí  $U$  a  $f$  pro žádnou změnu zatížení, oproti metodě virtuální frekvence a napětí, která, jak je patrné, není pro regulaci frekvence vůbec vhodná, protože téměř všechny hodnoty frekvence jsou mimo dovolený rozsah. Napětí u metody U'-f' přesáhne dle Tabulky 9 své limitní meze pokud  $P_{PCC}$  i  $Q_{PCC}$  jsou obě maximální nebo obě minimální.

Proč u navržené metody U'-f' dojde k nežádoucímu překročení mezí lze vysvětlit tím, že virtuální pracovní oblast po transformaci veličin přesahuje skutečnou pracovní oblast, což je zřejmé z Obrázku 61 uvedeného v kapitole 8.4.1. Míra překročení pracovních oblastí se liší v závislosti na impedančním poměru v síti a na zahrnutí PR frekvence. Vymezení zatížení, při kterém dojde k překročení pracovní oblasti, lze spočítat navrženým postupem výpočtu vycházejícím z rovnice (7.52) a (7.53) a z Obrázku 65. Nejprve se vypočítají souřadnice bodů 1 až 6 a pak se jejich spojením získá výsledná pracovní oblast, ve které nedojde k přesahům. Na Obrázku 65 je tato oblast vyznačena bílou barvou.



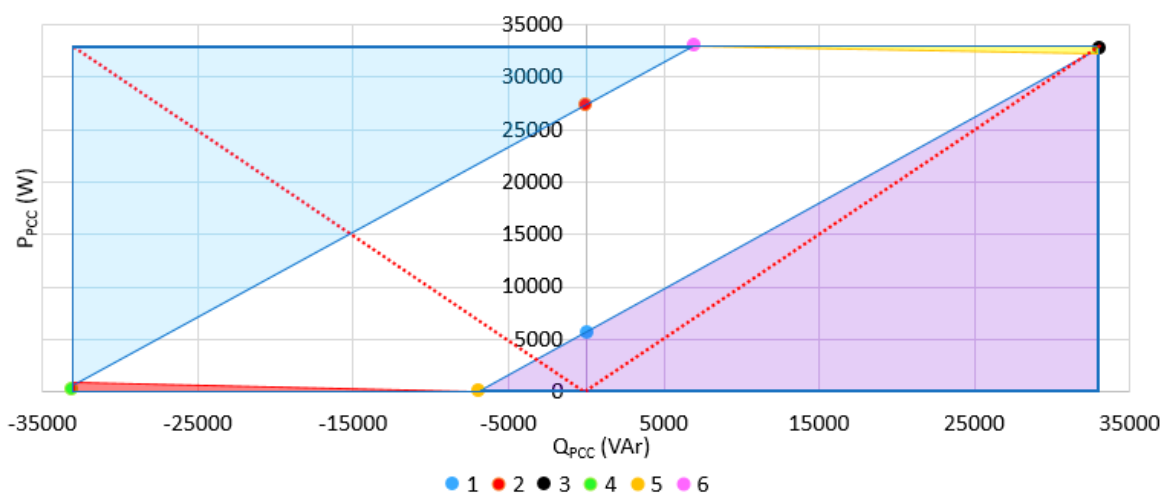
Obrázek 65 Znázornění vymezení pracovní oblasti pro metodu U'-f'

Výsledné vztahy pro výpočet  $P_{PCC}$  a  $Q_{PCC}$  v jednotlivých bodech jsou přehledně uspořádány v Tabulce 10. Tyto rovnice jsou platné pro jakýkoliv impedanční poměr v síti a je vidět, že pro  $R \gg X$  a  $R \ll X$  je bílá pracovní oblast shodná s oblastí celého P-Q diagramu, a proto tedy nedojde ani u frekvence, ani u napětí k překročení dovolených mezí.

Tabulka 10 Vztahy pro výpočet  $P_{PCC}$  a  $Q_{PCC}$  v bodech vymezejících pracovní oblast metody U'-f'

Číslo bodu	Vztah pro výpočet $P_{PCC}$ (W)	Vztah pro výpočet $Q_{PCC}$ (VAr)
1	$P_1 = P_n - \frac{f_{max} - f_n}{k_{pf} \frac{X}{Z}} = P_n - \frac{2}{k_{pf} \frac{X}{Z}}$	$Q_1 = Q_n$
2	$P_2 = P_n - \frac{f_{min} - f_n}{k_{pf} \frac{X}{Z}} = P_n + \frac{2}{k_{pf} \frac{X}{Z}}$	$Q_2 = Q_n$
3	$P_3 = P_n - \frac{(f_{max} - f_n) + k_{qf} \frac{R}{Z} (Q_n - Q_{max})}{k_{pf} \frac{X}{Z}}$	$Q_3 = Q_{max}$
4	$P_4 = P_{max}$	$Q_4 = Q_n - \frac{(U_{min} - U_n) - k_{pf} \frac{R}{Z} (P_n - P_{max})}{k_{qf} \frac{X}{Z}}$
5	$P_5 = P_{min}$	$Q_5 = Q_n - \frac{(U_{max} - U_n) - k_{pf} \frac{R}{Z} (P_n - P_{min})}{k_{qf} \frac{X}{Z}}$
6	$P_6 = P_n - \frac{(f_{min} - f_n) + k_{qf} \frac{R}{Z} (Q_n - Q_{min})}{k_{pf} \frac{X}{Z}}$	$Q_6 = Q_{min}$

Vymezení pracovní oblasti v P-Q diagramu pro řešenou mikrosít' je zobrazeno v Grafu 57, ze kterého je patrné, že riziko překročení mezních hodnot napětí je minimální vzhledem k malé červené a žluté ploše. K překročení by došlo pouze, pokud by se  $P_{PCC}$  i  $Q_{PCC}$  současně blížily ke svým maximálním hodnotám. Pravděpodobnost této situace je v reálné mikrosíti minimální, stejně jako případ, že zdroj bude dodávat jen maximální kapacitní výkon, tj.  $Q_{min}$ . Metodu virtuální frekvence a napětí je proto možné pro regulaci napětí využít.



Graf 57 Pracovní oblast metody U'-f' pro řešenou mikrosít'

Z výsledků v Tabulce 10 a velikosti modré a fialové plochy v Grafu 57 by se na první pohled dalo říci, že nelze pomocí navržené metody virtuální frekvence a napětí regulovat frekvenci. Pravdou je, že daná metoda není úplně vhodná pro tuto regulaci, ale z Grafu 57 je vidět, že se za jistých podmínek může také využít. V reálné mikrosíti se předpokládá, že dle legislativy popsané v kapitole 2, má být účinník zdroje mezi 0,9 kapacitním a 0,9 induktivním. Za těchto okolností pak nedojde ani k přepětí, ani k podpětí a zároveň je podstatně sníženo riziko překročení povolených mezí frekvence, než když se uvažuje pracovní oblast vymezená celým P-Q diagramem. Nicméně pro regulaci frekvence je lepší zvolit metodu virtuálních výkonů.

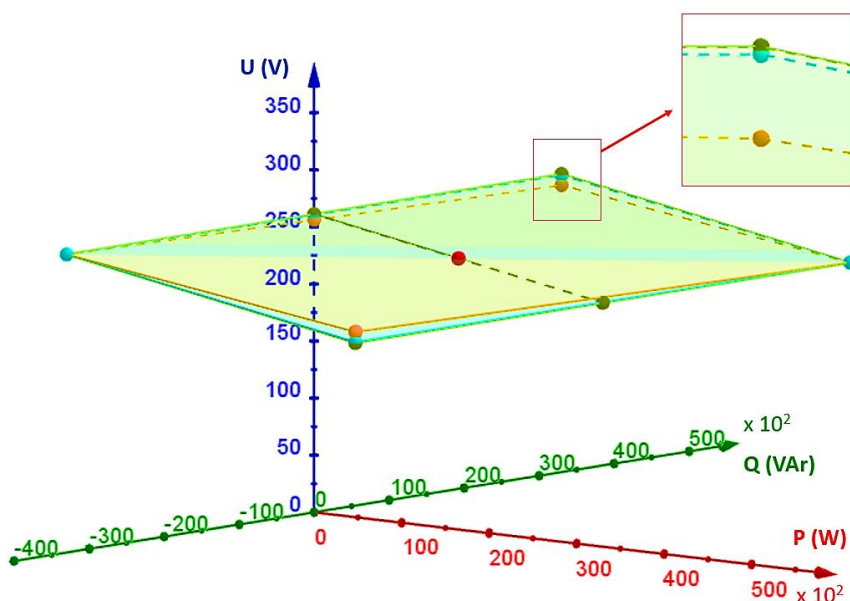
Pokud má být regulováno v ostrovní mikrosíti pouze napětí nebo pokud má být metoda U'-f' použita pouze pro jeho regulaci s tím, že regulace frekvence je řešena pomocí jiné metody či jiných prostředků, tak lze zavést stejné zjednodušení, které je uplatněné již v kapitole 8.4.1 a počítá se s ním v celé této práci. Blok PR pak reguluje pouze hodnotu napětí a frekvence je regulačním obvodem udržována na konstantní hodnotě. Porovnání výsledných hodnot napětí z bloků PR obou virtuálních metod je uvedeno v Tabulce 11.

**Tabulka 11** Hodnoty získané při primární regulaci  $U$  vypočítané v programu Excel bez PR  $f$

P <sub>PCC</sub> (kW)	Q <sub>PCC</sub> (kVAr)	Vypočítané napětí z bloku PR $U_{PCC}$ (V)							
		Metoda P'-Q'				Metoda U'-f'			
		R/X ze zadání	R >> X	R = X	R << X	R/X ze zadání	R >> X	R = X	R << X
0,0	-33,0	261	261	261	261	261	261	261	261
0,0	0,1	256	261	245	237	261	261	249	237
0,0	33,0	251	261	230	214	260	261	237	214
16,5	-33,0	242	237	253	261	238	237	249	261
16,5	0,1	237	237	237	237	237	237	237	237
16,5	33,0	233	237	222	214	237	237	226	214
16,5	0,0	237	237	237	237	237	237	237	237
16,5	5,0	237	237	235	234	237	237	236	234
33,0	-33,0	223	214	245	261	214	214	237	261
33,0	0,1	219	214	229	237	214	214	226	237
33,0	33,0	214	214	214	214	214	214	214	214
33,0	0,0	219	214	230	237	214	214	226	237

Jak je vidět z Tabulky 11, vypočítané hodnoty  $U_{PCC}$  opět vycházejí u obou řešených virtuálních metod shodně, pokud je jedna ze složek impedance vedení zanedbatelná. Oproti předchozím výsledkům uvedeným v Tabulce 10 lze u metody virtuální frekvence a napětí vidět úplnou shodu vypočítaného napětí  $U_{PCC}$  pro případ, kdy  $R \gg X$ , s hodnotou napětí vypočítanou pro řešenou mikrosíť s impedančním poměrem  $R/X = 0,321/0,0415$ . V Tabulce 11 jsou shodné či téměř shodné výsledky  $U_{PCC}$  jako v Tabulce 10 zvýrazněny žlutě.

Z výše uvedených poznatků týkající se řešení ostrovní mikrosítě NN vyplývá, že hodnotám napětí, které vycházejí z převrácených statických charakteristik, více odpovídají výsledky z metody virtuální frekvence a napětí, než z metody virtuálních výkonů. Uvedené tvrzení potvrzuje i Graf 58, který zobrazuje roviny statických napěťových charakteristik pro řešenou mikrosíť. Oranžově je zakreslena rovina statických charakteristik pro metodu virtuálních výkonů a tyrkysovou barvou je vyznačena rovina odpovídající metodě virtuální frekvence a napětí. Jak je vidět z detailu z Grafu 58, rovina metody virtuální frekvence a napětí je téměř shodná se zelenou rovinou, ve které leží statické charakteristiky pro síť, kde  $R \gg X$ .



Graf 58 Porovnání rovin statických charakteristik pro řešenou mikrosíť

V případě frekvence je tomu naopak a blok PR frekvence by měl být raději sestaven na základě metody virtuálních výkonů. Každá z řešených virtuálních metod je tedy vhodnější pro regulaci jiné veličiny v ES.

## 9.2 Porovnání výsledků simulace PR

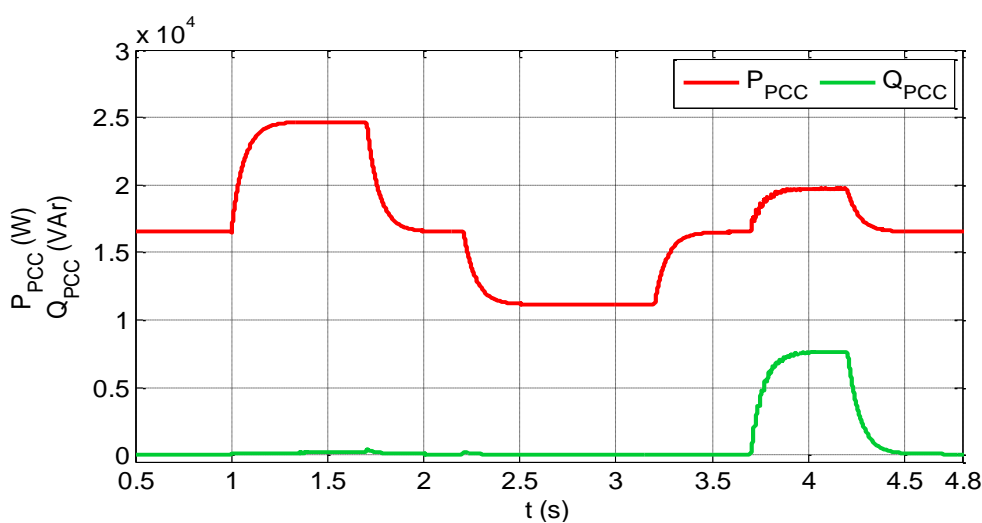
Teoretické porovnání virtuálních metod z kapitoly 9.1.3 je ověřeno prostřednictvím výsledků ze simulace III. a IV. varianty změn zatížení definované v Tabulce 10. Veličiny získané při jednotlivých simulacích jsou naměřeny a porovnávány v místě PCC, kde se při jmenovitém napětí  $U_n = 237,4$  V přenáší cca  $P_n = 16,5$  kW a  $Q_n = 0,067$  kVAr. Stejně jako v předchozích modelech, tak i zde se opět neuvažuje PR frekvence.

### Porovnání výsledků simulace III. varianty

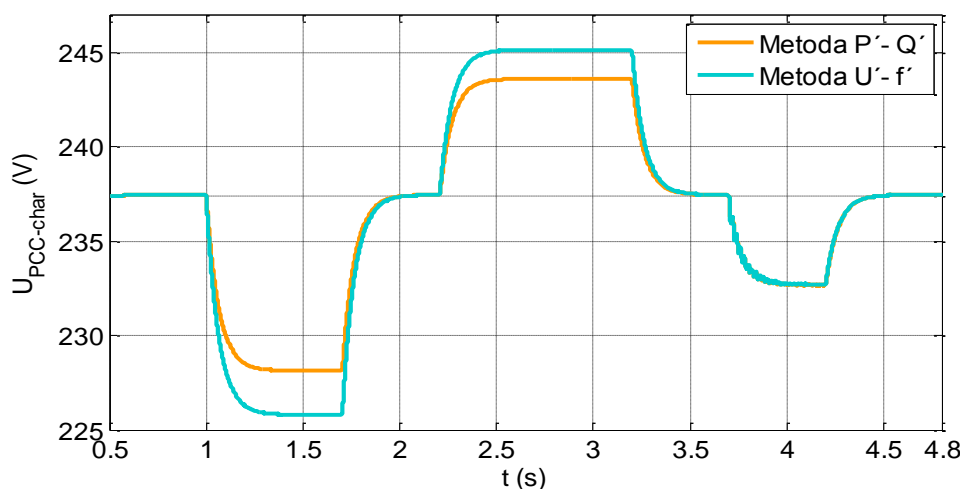
Změny zatížení a průběhy napětí a přenášených výkonů v PCC po primární regulaci jsou zobrazeny v Grafu 59 až v Grafu 61. Vlivem PR dojde u obou metod k zvýšení výkonu zdroje a tím k ustálení napětí v rámci dovolených mezí. Hodnoty napětí v ustálených stavech mikrosítě jsou vypočteny z definičních rovnic virtuálních metod v programu Excel a jsou shrnuté v Tabulce 12.

Tabulka 12 Porovnání výsledků simulace III. varianty zatížení vypočtených v programu Excel

Začátek (konec) změny zatížení $t$ (s)	Změna zatížení		Dodávaný výkon po PR v PCC		Hodnota napětí po PR $U_{PCC}$ (V)		Odchylna napětí virtuálních metod (V)
	$\Delta P_Z$ (kW)	$\Delta Q_Z$ (kVAr)	$P_{PCC}$ (kW)	$Q_{PCC}$ (kVAr)	Metoda P'-Q'	Metoda U'-f'	
1,0 (1,7)	11	0	24,68	0,17	228,1	225,8	2,3
2,2 (3,2)	-6	0	11,14	0,03	243,6	245,1	1,5
3,5 (4,2)	4	8	19,74	7,65	232,6	232,7	0,1

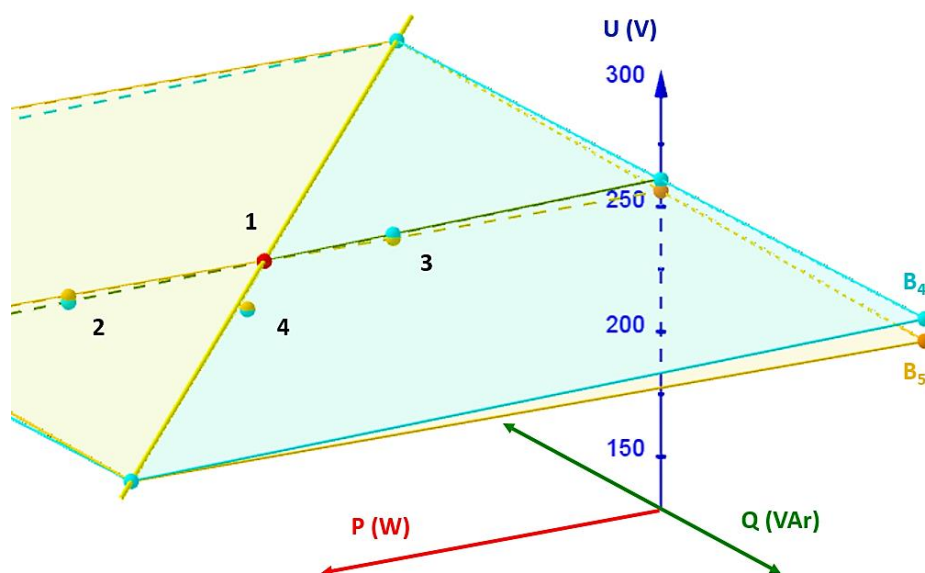


Graf 59 Průběhy činného a jalového výkonu při simulaci III. varianty



Graf 60 Porovnání průběhů napětí ze simulace PR – simulace III. varianty

V Grafu 59 a Grafu 60 jsou vidět výsledné hodnoty výkonů a napětí zjištěné během simulace. Barevné rozlišení virtuálních metod v Grafu 60 a Grafu 61 je totožné. Bod 1 v Grafu 61 znázorňuje jmenovitý stav a body 2 až 4 představují jednotlivé změny zatížení, ve kterých je již díky PR vyrovnána výkonová bilance. Číslování bodů je shodné s časovou posloupností změn zatížení. Z Tabulky 12 a Grafu 61 je patrné, že čím je bod charakterizující změnu výkonů dále od průměrnice, tím je větší odchylka napětí mezi virtuálními metodami, viz bod 2 nebo bod 3 v porovnání s bodem 4.



Graf 61 Porovnání výsledků z PR v rovinách statických charakteristik – simulace III. varianty

Jelikož se výsledky ze simulace shodují s vypočtenými hodnotami z programu Excel i s body z Grafu 61 lze říci, že výsledné hodnoty napětí z regulačních obvodů využívající různé virtuální metody se opravdu liší. Mezi výslednými napětími získanými



pomocí posuzovaných metod se pro řešenou mikrosít' může vyskytnout maximálně odchylka cca 9 V, která je v Grafu 61 dána vzájemnou odchylkou rovin, tj. vzdáleností mezi bodem B<sub>4</sub> a bodem B<sub>5</sub>.

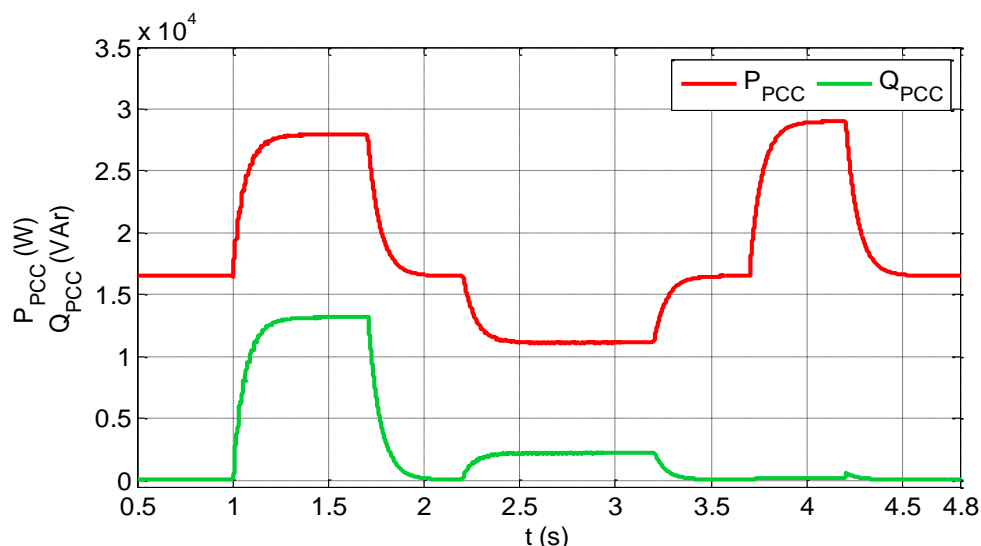
#### **Porovnání výsledků simulace IV. varianty**

Stejně závěry jako pro simulaci III. varianty, lze vyvodit i pro simulaci IV. varianty. Z porovnání hodnot napětí  $U_{PCC}$  po PR uvedených v Tabulce 12 a Tabulce 13 pro druhé zatížení od  $t_3 = 2,2$  s do  $t_4 = 3,2$  s je vidět, že změna množství přenášeného  $Q$  má na velikost napětí daleko menší vliv než  $P$ . Na rozdíl od III. varianty se ve IV. variantě při této změně zatížení zvýšil jalový výkon o 2 kVAr. Oproti výsledkům ze simulace III. varianty se velikost napětí řádově zvýšila jen o desetiny voltů, a to dle obou virtuálních metod. Naopak když se srovnají dva případy, při kterých byl zvýšen pouze odběr činného výkonu, u III. varianty o 11 kW a u IV. varianty o 18 kW, tak napětí poklesne u obou virtuálních metod změnou  $P$  více, než když se při druhé změně zatížení změní  $P$  i  $Q$ . U metody P'-Q' se výsledné napětí mezi III. a IV. variantou liší cca o 5 V a u metody U'-f' je to přibližně o 6 V.

**Tabulka 13 Porovnání výsledků simulace IV. varianty zatížení vypočtených v programu Excel**

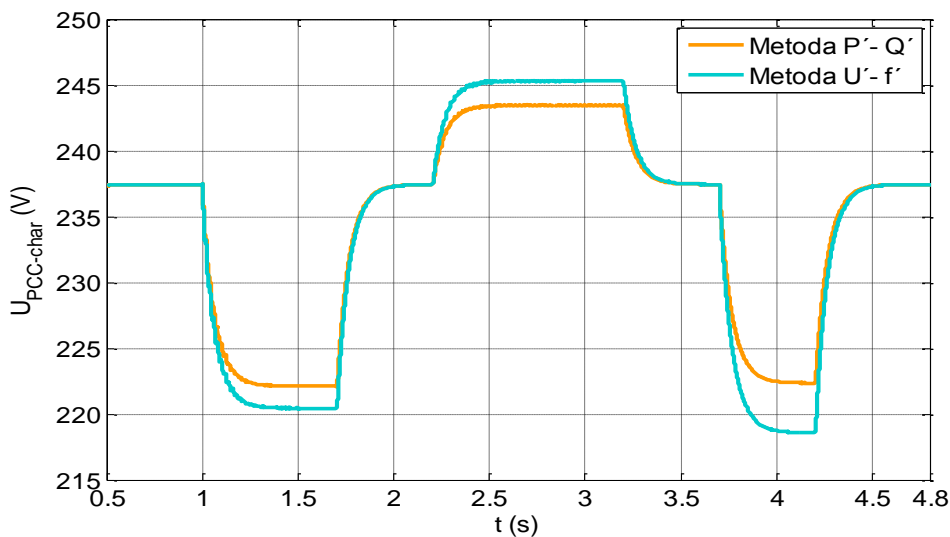
Začátek (konec) změny zatížení $t$ (s)	Změna zatížení		Dodávaný výkon po PR v PCC		Hodnota napětí po PR $U_{PCC}$ (V)		Odchylka napětí virtuálních metod (V)
	$\Delta P_Z$ (kW)	$\Delta Q_Z$ (kVAr)	$P_{PCC}$ (kW)	$Q_{PCC}$ (kVAr)	Metoda P'-Q'	Metoda U'-f'	
1,0 (1,7)	16,0	16,0	27,95	13,18	222,4	221,1	1,3
2,2 (3,2)	-6,0	2,0	11,15	2,23	243,2	245,0	1,8
3,5 (4,2)	18,0	0,0	29,00	0,24	223,1	219,8	3,3

Oproti předchozí III. variantě se zde dle Tabulky 13 a Grafu 62 v poslední simulované změně zatížení v čase  $t_5 = 3,5$  s zvýšil požadavek na dodávku činného výkonu nad meze regulačního rozsahu zdroje. Díky regulačnímu obvodu začal FV systém s akumulacním zařízením dodávat větší množství výkonu, než je  $P_n$ . Jak je patrné z Grafu 62, výkon zdroje není ale maximální, protože k ustálení napětí došlo dříve, než byl dosažen. Podobně je tomu při zvýšení zatížení v čase  $t_1 = 1$  s o 16 kW a 16 kVAr, nebo viz simulace v kapitole 8.3.2, kde je uvedeno i vysvětlení.



Graf 62 Průběhy činného a jalového výkonu při simulaci IV. varianty

Z vypočtených hodnot shrnutých v Tabulce 13 a z níže představeného Grafu 63 a Grafu 64 je vidět, že se i při simulaci IV. varianty zatížení výsledky napětí z virtuálních metod mezi sebou liší. Velikost odchylky výsledků z řešených metod závisí na konkrétní kombinaci zatížení  $P$  a  $Q$ . V průběhu simulace IV. varianty vychází největší odchylka výsledků pro poslední změnu zatížení, tj. když se na straně spotřeby zvýší pouze  $P$ .

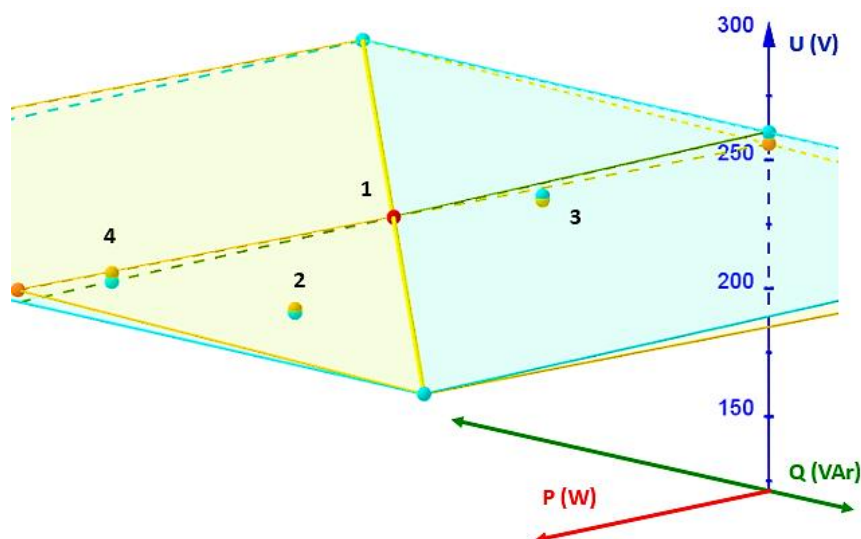


Graf 63 Porovnání průběhů napětí ze simulace PR – simulace IV. varianty

Jelikož je řešená mikrosíť umístěna na hladině NN, tak se předpokládá více odporové než induktivní zatížení. Málokdy lze proto uvažovat, nejen s ohledem na účinník, že by tok  $P$  a  $Q$  byl takový, aby z obou metod vyšly shodné výsledné hodnoty. Z tohoto důvodu pro reálnou síť NN, nikdy nemohou z řešených virtuálních metod vyjít totožné

výsledky. Stejně  $U$  vyjde jen pro jmenovitý stav sítě a pro jakékoliv zatížení v ostrovních mikrosítích, ve kterých lze jednu složku  $Z$  zanedbat.

Při běžných změnách zatížení, jaké mohou nejčastěji nastat, je odchylka mezi výsledným napětím získaným virtuálními metodami v řešené mikrosíti cca od 0 V ( $P_n$  a  $Q_n$ ) do 5 V ( $P_{max}$  a  $Q_n$ ). V Grafu 64 jsou zobrazeny ustálené stavy po PR napětí a souřadnice bodů jsou vypočteny z programu Excel.



Graf 64 Porovnání výsledků z PR v rovinách statických charakteristik – simulace IV. varianty

Z porovnání Grafu 63 a Grafu 64 je zřejmé, že se vypočítaná napětí  $U_{PCC}$  shodují s jejich průběhy ze simulace z programu MATLAB Simulink a největší odchylka výsledků z virtuálních metod je pro třetí změnu zatížení označenou v Grafu 64 bodem 4.

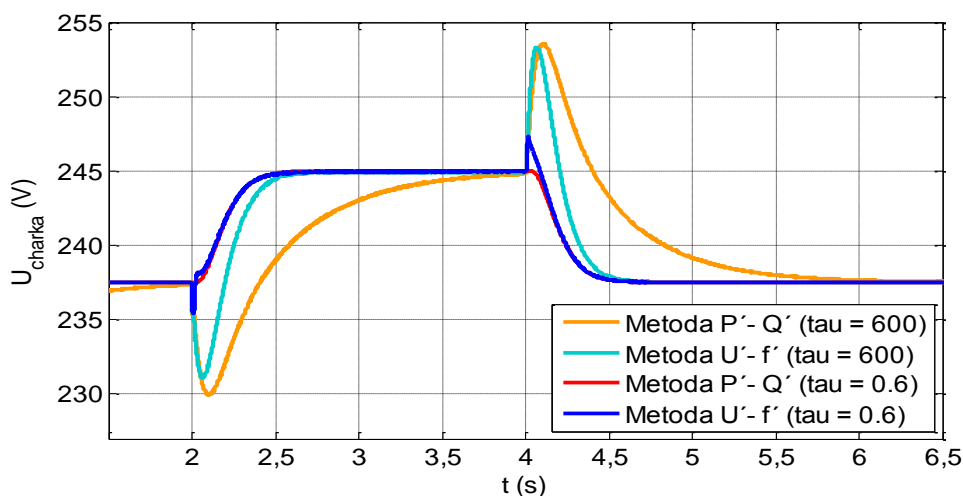
### 9.3 Porovnání výsledků simulace SR

Z hlediska SR jsou virtuální metody mezi sebou porovnány pomocí výsledných průběhů ze simulací I. a II. varianty změn zatížení. Pro lepší analýzu výsledků jsou v simulacích zvoleny dvě odlišné časové konstanty SR, tj.  $\tau_1 = 0,6$  a  $\tau_2 = 600$ . Aby se po SR napětí u zatížení doregulovalo na původní jmenovitou hodnotu 230 V, je v modelech regulačních obvodů brán v úvahu proměnlivý úbytek napětí na vedení.

#### *Porovnání výsledků simulace I. varianty*

Hlavní rozdíly mezi virtuálními metodami týkající se SR jsou vidět v Grafu 65, který představuje průběhy napětí  $U_{PCC}$  měřené na výstupech z bloků PR. Pro  $\tau_1 = 0,6$  je červeně zobrazený průběh napětí z metody P'-Q' téměř totožný s tmavě modře zakreslenou křivkou

napětí z metody U'-f'. Naopak pro  $\tau_2 = 600$  je odlišnost výsledků z obou metod patrná hned na první pohled při porovnání tyrkysové křivky reprezentující metodu U'-f' s oranžovou křivkou příslušející metodě P'-Q'.

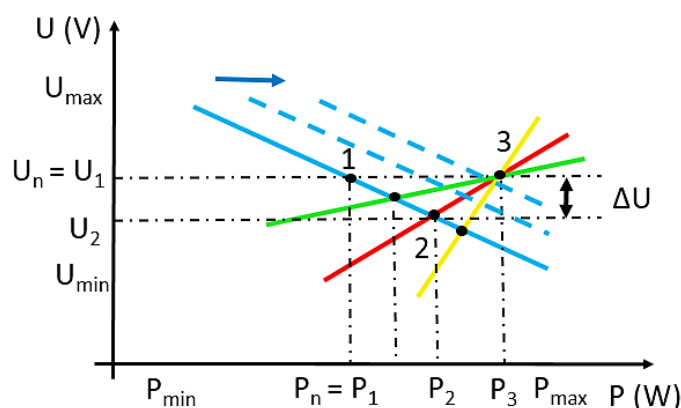


Graf 65 Porovnání napětí na výstupu bloků PR

Rychlost zareagování bloku SR na vzniklou odchylku napětí ovlivňuje velikost  $\tau$  a sklon statických charakteristik. Vysvětlení posunu charakteristiky zdroje do nového  $P_n$  při SR dle Obrázku 24 nelze úplně přesně využít v případě, pokud neznáme přesný sklon statické charakteristiky zatížení. V tomto případě je možné postupovat tak, že se řeší pouze regulace na straně zdrojů reagujících odchylku napětí vzniklou změnou zatížení o neznámém sklonu statické charakteristiky. Výše uvedené závislosti lze pak vysvětlit pomocí Obrázku 66, který sice vystihuje situaci v sítích, kde  $R \gg X$ , ale protože impedanční poměr v řešené mikrosíti je podobný, je možné toto zjednodušení využít. Světle modrá napěťová charakteristika zdroje se posouvá vlivem výstupní hodnoty z bloku SR. Vzhledem k tomu, že je blok SR sériově zapojen před blokem PR, tak časová konstanta SR působí i na časovou posloupnost činnosti bloku PR a SR. Dle hierarchie regulace by správně nejprve měla proběhnout PR a až pak po ní SR, ale jak bylo ukázáno již v kapitole 8.3.3 a 8.4.2, v ostrovní mikrosíti se střídači je možné, aby PR a SR probíhaly současně, což nastane právě tehdy když:

$$\tau = \frac{1}{K_{resp} \cdot k_p} = 1 \quad (9.15)$$

Uvedené tvrzení vychází z teorie popsané v kapitole 5.2 a z Obrázku 66, kde je původní jmenovitý stav v mikrosíti označen bodem 1.



Obrázek 66 Zakreslení principu SR ve statických charakteristikách v sítích, kde  $R \gg X$

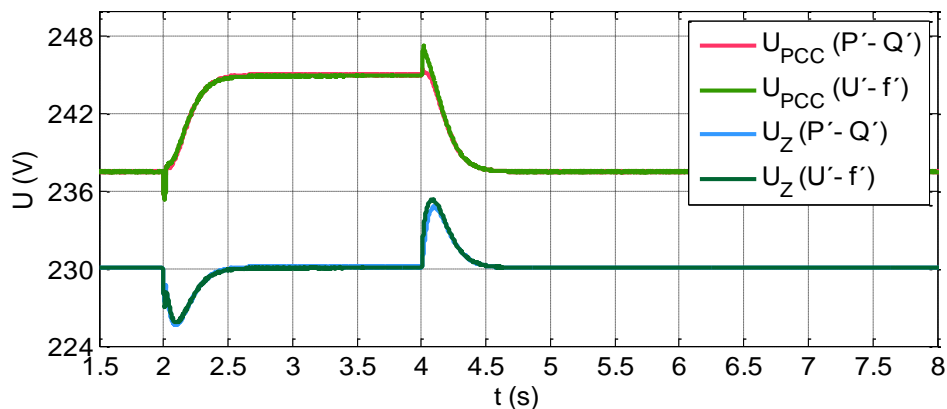
Zvýšením zatížení začne klesat  $U$  a v případě, že se  $\tau$  rovná jedné, odpovídá sklon charakteristiky pro obnovení jmenovitého stavu červené křivce. Protože je úhel sklonu modré a červené křivky stejný, probíhá PR a SR současně. Díky PR se bod 1 přemístí do bodu 2 a zároveň se vlivem SR posune modrá charakteristika směrem do bodu 3. Jelikož jsou sklony stejné, tak se plynule SR mění  $P_n$  zdroje, a tím je stále na výstupu z PR požadované  $U_n$ . Tomuto tvrzení odpovídají i výsledky ze simulace SR z kapitoly 8.3.3 a kapitoly 8.4.2. V těchto simulacích je sice  $\tau$  nižší než jedna, což dle žluté křivky na Obrázku 65 znamená, že nejprve proběhne SR a pak PR, ale vzhledem k danému zapojení bloků PR a SR je zřejmé, že pro  $\tau$  rovné nebo menší než jedna vyjdou výsledky stejně. Vlivem SR je jen hned změněn  $P_n$  zdroje, tj. charakteristika je rychleji posunuta do bodu 3.

U decentralizovaných zdrojů se střídači, u kterých se předpokládá spolupráce s jinými zdroji majícími synchronní či asynchronní generátory, či v případě paralelní spolupráce mikrosítě s DS by měla být vždy dodržena hierarchie regulace, tzn. obnovení jmenovitého stavu dle zelené křivky na Obrázku 66. Pro obecný případ, kdy není citlivost PR a SR stejná, má PR probíhat rychleji s daleko vyšší dynamikou než SR. Z tohoto důvodu má mít charakteristika SR menší sklon či maximálně stejný jako PR. Tím je upřesněno, že:

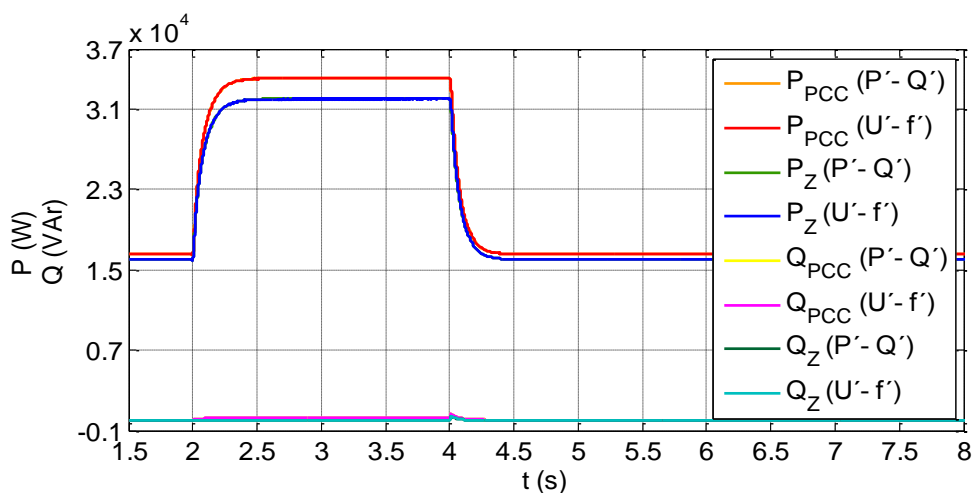
$$K_{resp} \geq -\frac{1}{\tau \cdot k_p} \quad (9.16)$$

Průběhy z Grafu 66 a z Grafu 67 ukazují, že pokud se konstanta  $\tau$  rovná či je menší než jedna, tak není téměř žádný rozdíl ve výsledných křivkách  $U$  a  $P$  získaných při využití jednotlivých virtuálních metod. Průběhy veličin jsou shodné, protože byla u obou metod okamžitě změněna blokem SR hodnota  $P_n$  zdroje, a proto se rozdíl sklonu napěťových charakteristik nestačil projevit. Vyšší sklon napěťové charakteristiky metody  $U'$ - $f'$

lze zaznamenat jen v okamžiku zvýšení nebo poklesu zatížení, kdy nejprve zareaguje blok PR a poté až SR. Pozvolné doregulování  $U_Z$  je dáno postupnou změnou jmenovitého napětí v místě PCC vlivem proměnlivého úbytku napětí na vedení.



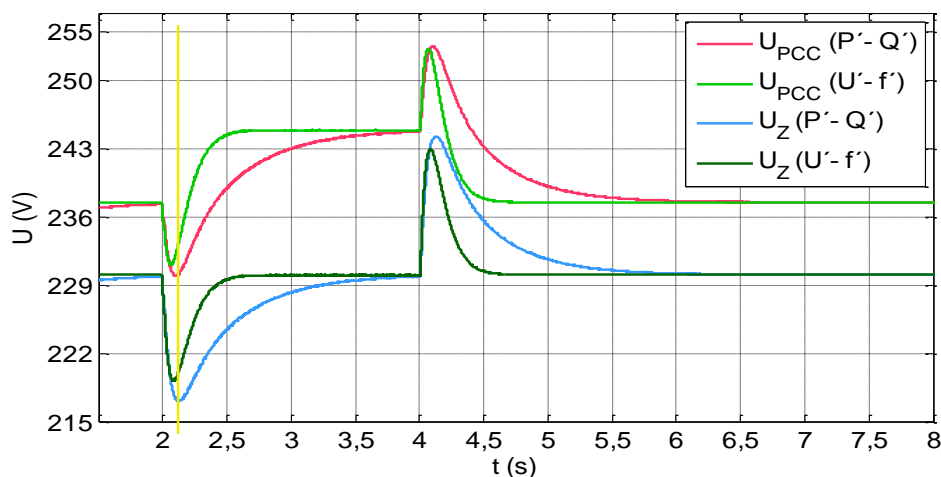
Graf 66 Porovnání průběhů napětí ze simulace SR s  $\tau_I = 0,6$  – simulace I. varianty



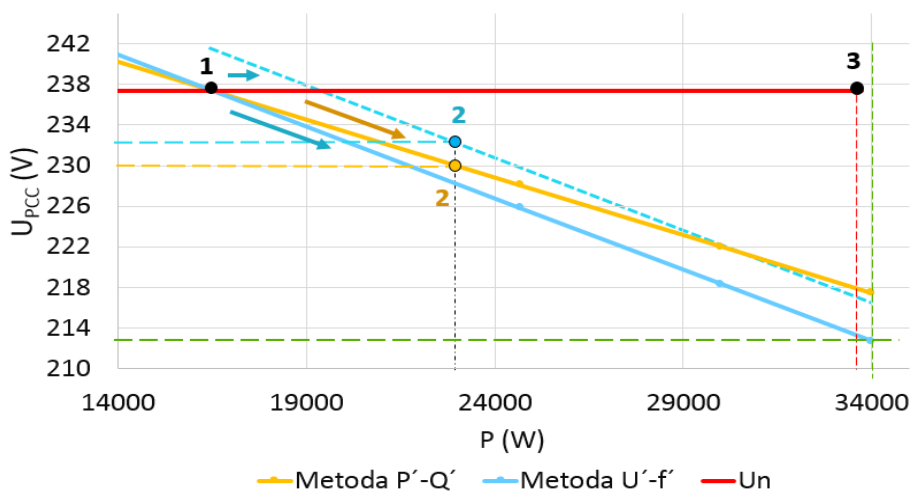
Graf 67 Porovnání průběhů výkonů ze simulace SR s  $\tau_I = 0,6$  – simulace I. varianty

Jestliže se zvětší časová konstanta z  $\tau_I = 0,6$  na  $\tau_2 = 600$ , bloky PR a SR pracují současně, ale protože sklon PR je větší než SR, rychleji proběhne PR a po ní se pomocí SR doreguluje napětí  $U_Z$  na 230 V. Se zvýšením časové konstanty se více projeví i rozdíl sklonu napěťových charakteristik řešených metod. Z Grafů uvedených v předchozích částech kapitoly 9 je patrné, že při využití metody  $U'-f'$  je regulační rovina statických charakteristik více skloněna než při využití metody  $P'-Q'$ . Při použití metody  $U'-f'$  se proto rychleji obnoví výkonová bilance a v ostrovní mikrosíti dříve nastane nový jmenovitý stav než u modelu regulačního obvodu založeného na metodě virtuálních  $P'-Q'$ , viz Graf 68 a Graf 70. V Grafu 69 jsou znázorněné statické charakteristiky získané výpočtem z programu Excel. Původní

jmenovitý stav je označen bodem 1. Z Grafu 68 je patrné, že nejprve u obou metod probíhá PR. Jelikož je hodnota statiky u metody  $U'-f'$  větší, dojde k vyrovnání výkonové bilance v čase cca 2,1 s a následně probíhá jen SR. U druhé virtuální metody trvá PR déle. Okamžik, kdy u metody  $P'-Q'$  začne působit SR, je vyznačen v Grafu 68 žlutou přímkou a v Grafu 69 modrým a oranžovým bodem 2.



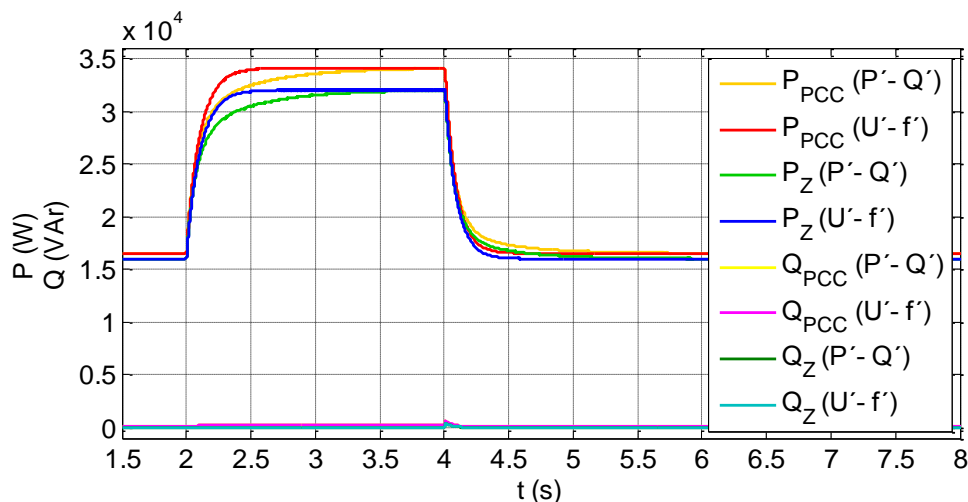
Graf 68 Porovnání průběhů napětí ze simulace SR s  $\tau_2 = 600$  – simulace I. varianty



Graf 69 Znázornění PR a SR ve statických napěťových charakteristikách

Z oranžové charakteristiky (metoda  $P'-Q'$ ) je vidět, že se do této doby bod 1 přemístil do pozice 2. U řešení pomocí metody  $U'-f'$  se po modré křivce také bod 1 dostal do bodu 2, ale zároveň se vlivem SR celá křivka posunula, viz její čárkovaný průběh. V tento okamžik se napětí  $U_{PCC}$  při využití metody  $U'-f'$  rovná cca 232,4 V a při využití metody  $P'-Q'$  je přibližně 230 V. Z pohledu výkonů zobrazených v Grafu 70 je zřejmé, že nový ustálený stav

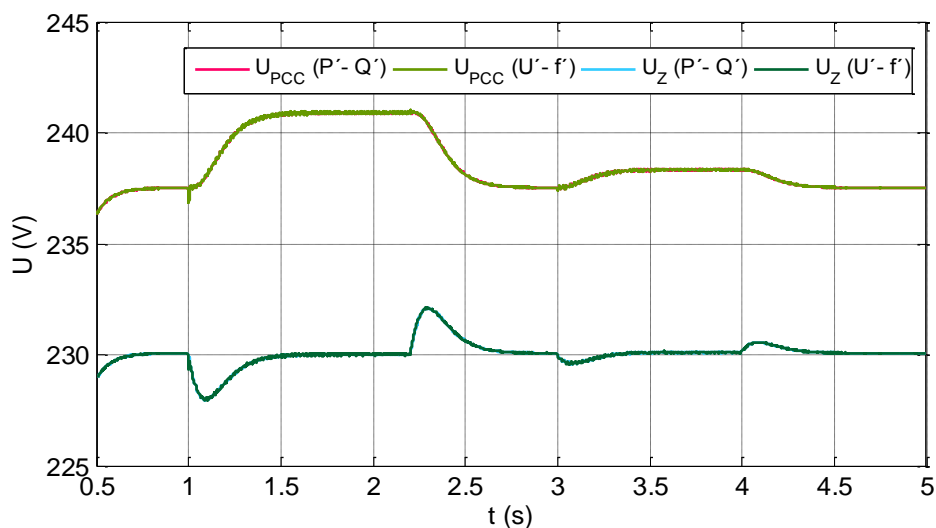
je u obou metod shodný a liší se pouze rychlost jeho dosažení a čas vyrovnání výkonové bilance.



Graf 70 Porovnání průběhů výkonů ze simulace SR s  $\tau_2 = 600$  – simulace I. varianty

### Porovnání výsledků simulace II. varianty

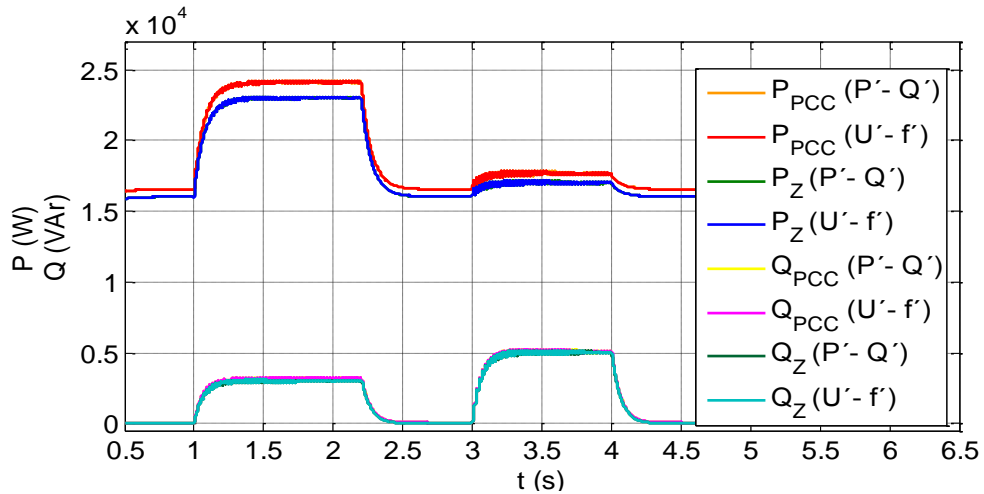
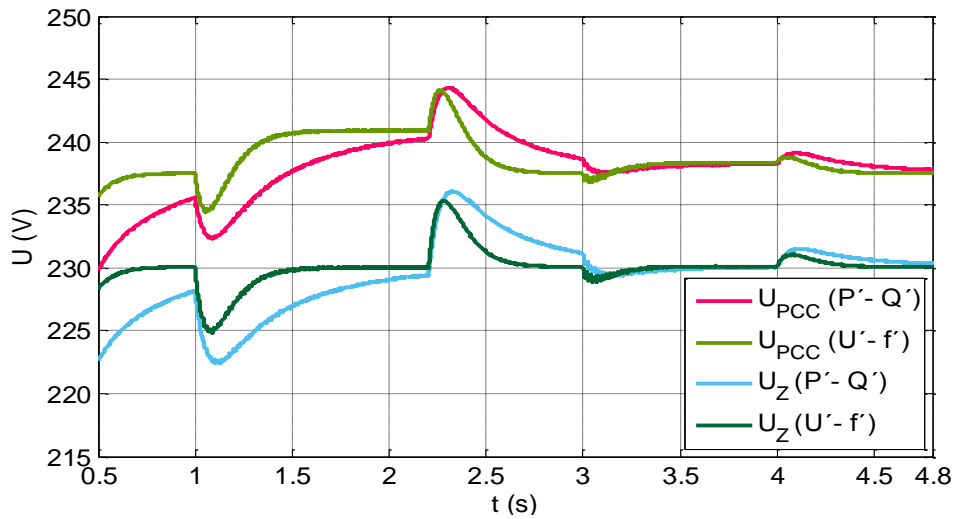
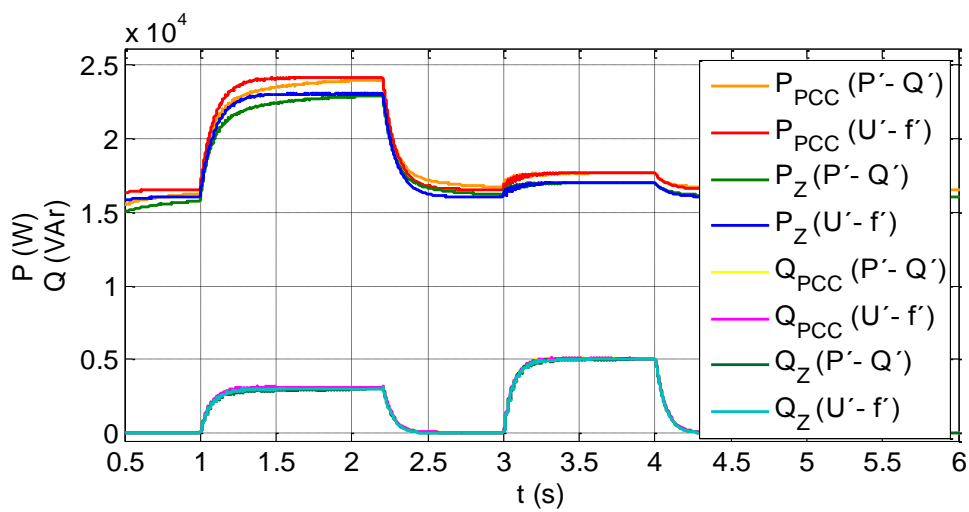
Pro výsledné průběhy ze simulace II. varianty, viz Graf 71 až Graf 74, při které je změněn  $P$  i  $Q$  zatížení, platí identické vysvětlení a závěry jako pro průběhy veličin ze simulace I. varianty.



Graf 71 Porovnání průběhů napětí ze simulace SR s  $\tau_1 = 0,6$  – simulace II. varianty

Z Grafu 73 je vidět, jak při  $\tau_2 = 600$  se u metody  $P'-Q'$  napětí nestačilo dostat na jmenovitou hodnotu oproti napětí z metody  $U'-f'$ , protože změny zatížení byly příliš rychle za sebou. Metoda virtuálních výkonů potřebuje více času na SR, jinak hodnoty veličin vycházejí v ustálených stavech stejně.



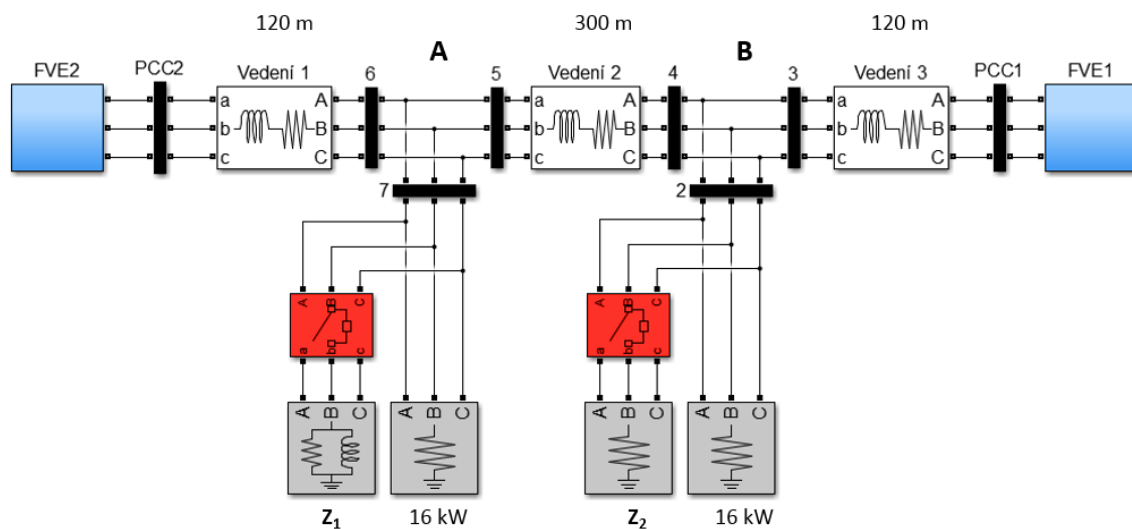
Graf 72 Porovnání průběhů výkonů ze simulace SR s  $\tau_1 = 0,6$  – simulace II. variantyGraf 73 Porovnání průběhů napětí ze simulace SR s  $\tau_2 = 600$  – simulace II. variantyGraf 74 Porovnání průběhů výkonů ze simulace SR s  $\tau_2 = 600$  – simulace II. varianty

## 10 Regulace pomocí více FV systémů

Správná činnost navržených regulačních obvodů je dále ověřena simulacemi PR a SR pomocí více FV systémů. V první řešené variantě jde o model vedení napájeného ze dvou stran a ve druhém případě je mikrosítě tvořena otevřeným vedením s několika odběry.

### 10.1 Vedení napájená ze dvou stran

Schéma ostrovní mikrosítě, ve které je vedení a zatížení napájené ze dvou stran FV systémy, je zobrazeno na Obrázku 66. Mikrosítě je složena ze dvou identických FV systémů, ze tří různě dlouhých vedení se stejným  $R/X = 3,739$  a ze dvou odběrných míst označených na Obrázku 67 písmeny „A“ a „B“.



Obrázek 67 Schéma mikrosítě s vedením napájeným ze dvou stran

Většinu parametrů jednotlivých prvků řešené mikrosítě lze nalézt v Tabulce 6 (na stránce 79). Odlišné hodnoty jejich charakteristických veličin jsou uvedeny v Tabulce 14. Hlavní rozdíl je v použitém vedení, všechny tři úseky jsou zde tvořeny kabelem 120AYKY70, jehož celková délka je 540 m.

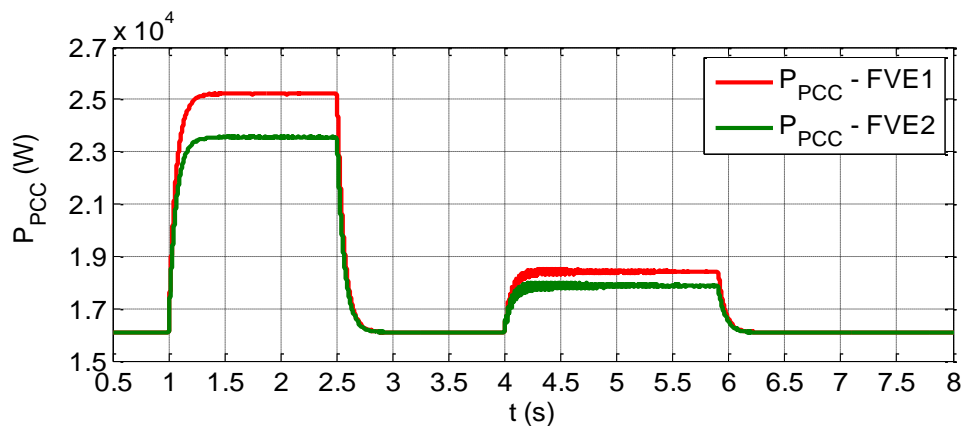
Tabulka 14 Parametry mikrosítě s vedením napájeným za dvou stran

Název parametru	Hodnota parametru	Název parametru	Hodnota parametru
Jmenovitý $P$ FVE (kW)	16,050	Maximální $Q$ FVE (VAr)	32,100
Maximální $P$ FVE (kW)	32,100	Reaktance vedení ( $\Omega$ /km)	0,069
Jmenovitý $Q$ FVE (VAr)	13,400	Rezistance vedení ( $\Omega$ /km)	0,258

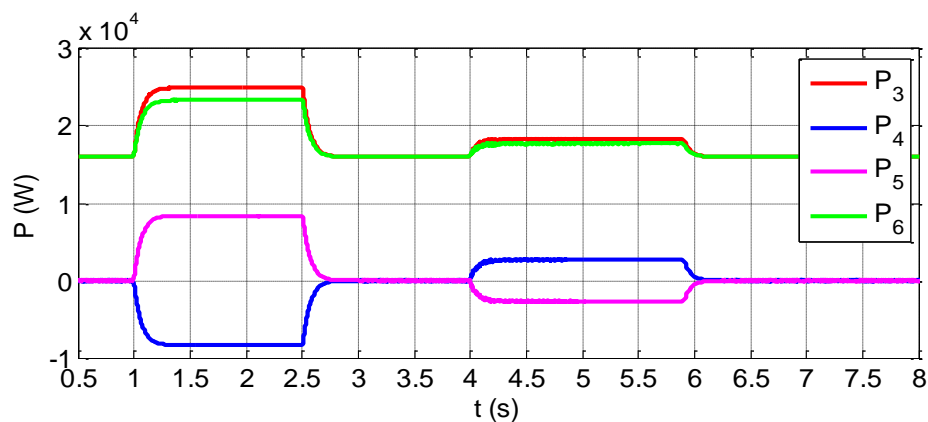
Z Obrázku 67 je vidět, že spotřebiče v místě „A“ i „B“ mají  $P_n = 16$  kW. Jelikož jsou oba kabely mezi zdrojem a nejbližší zátěží dlouhé 120 m a zároveň mají oba zdroje stejný rozsah výkonů, tím i stejnou statickou charakteristiku, tak při jmenovitém zatížení neteče prostředním úsekem vedení označeným „Vedení 2“ žádný proud. V tomto případě mikrosít odpovídá vedení s rovnoměrným odběrem a napájecí proudy a výkony jsou rovnoměrně rozděleny mezi oba dva zdroje, viz průběhy  $P$  a  $Q$  uvedené v Grafu 75 až v Grafu 78. V bodě 3 a v bodě 4 se měří výkony ve směru od FVE1 k FVE2 a v bodech 5 a 6 ve směru opačném. Činnost PR a SR je ověřena připojením zatížení  $Z_1$  a  $Z_2$ .

### 10.1.1 Primární regulace

Model PR je ověřen pomocí obou virtuálních metod. Jmenovitý stav je simulován do  $t_1 = 1$  s, v období  $t_2 = 2,5$  s až  $t_3 = 4$  s a pak dále od  $t_4 = 5,9$  s. V daných intervalech je z Grafu 75 a z Grafu 77 vidět, že tok  $P_{PCC}$  a  $Q_{PCC}$  je u obou zdrojů stejný a z modré a fialové křivky z Grafu 76 a Grafu 78 je patrné, že v úseku vedení mezi body 4 a 5 je  $S$  nulový.



Graf 75 Průběhy činných výkonů zdrojů během simulace PR

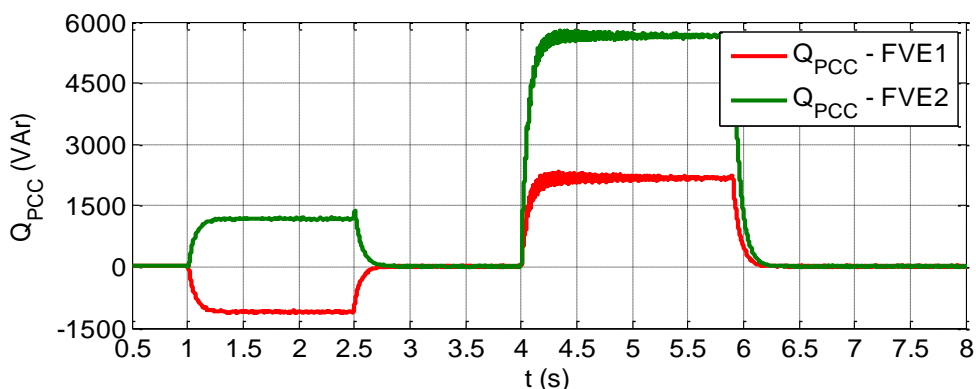


Graf 76 Průběhy činných výkonů podél vedení během simulace PR

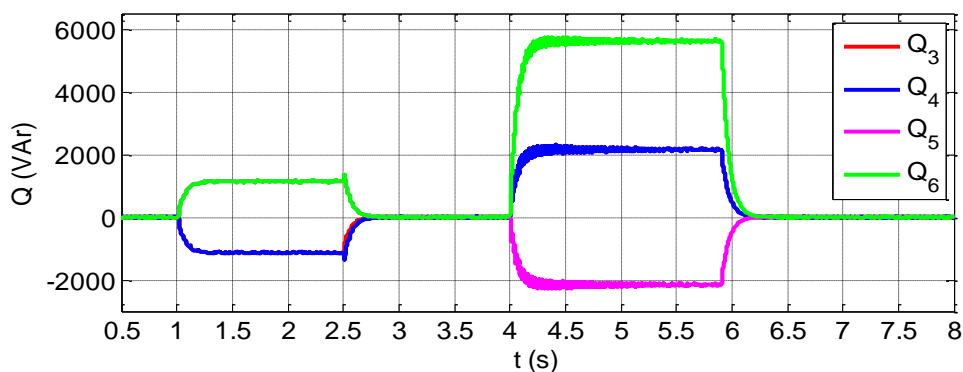
Při první změně zatížení v čase  $t_1 = 1$  s až  $t_2 = 2,5$  s se zvýší výkon v bodě „B“ o 20 kW a během druhé změny od  $t_3 = 4$  s do  $t_4 = 5,9$  s vzroste výkon zatížení v bodě „A“ současně o 5 kW a 8 kVAr. Protože jsou koeficienty statických charakteristik obou zdrojů shodné, změna zatížení se rozdělí mezi zdroje rovnoměrně. S ohledem na impedanci vedení se na vyrovnání výkonové bilance více podílí zdroj umístěný blíže k místu většího odběru elektrické energie, tzn. při první změně zatížení je to FVE1, viz červený průběh  $P$  v Grafu 75 dosahující přibližně hodnoty 25 kW. Z modré a fialové křivky v Grafu 76 je patrné, že FVE2 dodává do místa největšího odběru výkon cca 8,4 kW.

Graf 77 a Graf 78 ukazují, jak poklesem napětí u FVE1 při první změně zatížení vzroste tok  $Q$  od FVE2 směrem k FVE1. Během druhé změny zatížení dodává FVE2 více  $Q$  než FVE1, protože je blíže k místu odběru. FVE2 se podílí na pokrytí spotřeby necelými 6 kVAr a FVE1 cca 2,1 kVAr.

Tím, že FVE2 dodává daleko více  $Q$  než FVE1, vlivem těsného vztahu  $P$  a  $Q$  v regulačním obvodu a s ohledem na vyšší napětí  $U_{PCC1}$  oproti  $U_{PCC2}$  dodává během druhé změny zatížení FVE1 o trochu více  $P$  než FVE2, viz Graf 75 a 76.

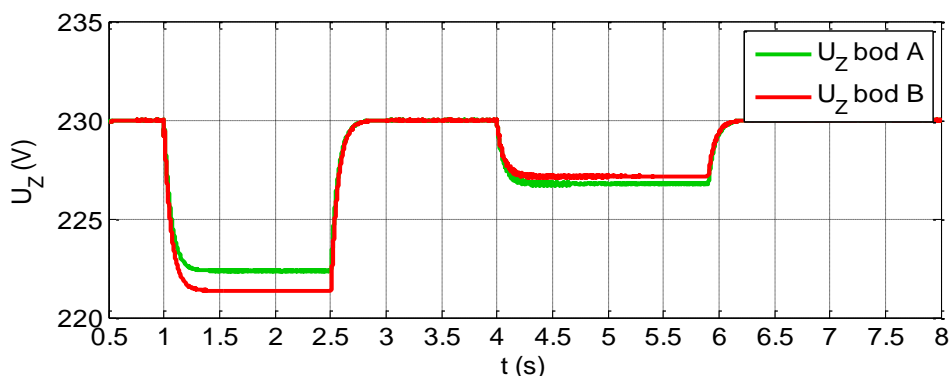


Graf 77 Průběhy jalových výkonů zdrojů během simulace PR



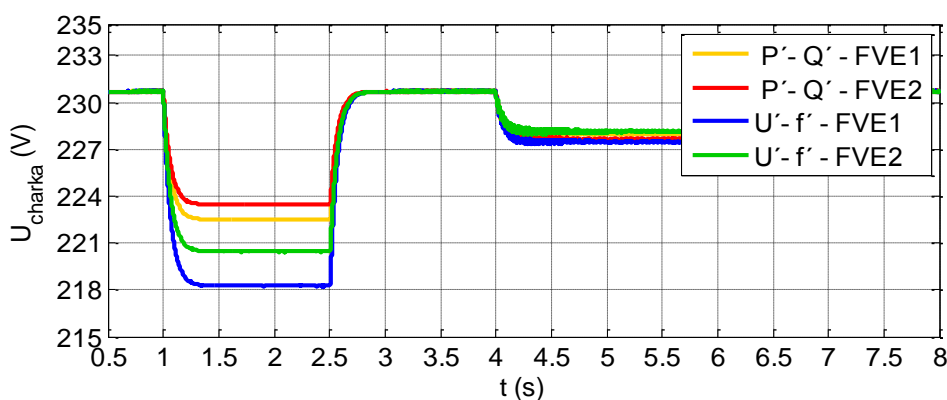
Graf 78 Průběhy jalových výkonů podél vedení během simulace PR

Napětí u FV systémů  $U_{PCC1}$  a  $U_{PCC2}$  je v této simulaci regulováno pomocí metody virtuálních výkonů a díky sestavenému regulačnímu obvodu PR nepoklesne napětí  $U_Z$  v obou místech zatížení pod jeho nejnižší povolenou hodnotu 207 V. Z Grafu 79 lze odečíst, že v místě „A“ je hodnota napětí cca 222,4 V a v místě „B“ je přibližně 221,3 V.



Graf 79 Průběhy napětí v místě připojení zátěže během simulace PR

Na Grafu 80 je porovnáváno napětí ze statických napěťových charakteristik obou virtuálních metod pro stejné změny zatížení a shodný dodávaný a odebíraný zdánlivý výkon. Ze znázorněných průběhů znovu vyplývá, že se hodnoty napětí více mezi sebou liší, pokud je větší změna odběru  $P$  než  $Q$ . Rozdíl výsledků virtuálních metod je opět dán odlišnou statikou jejich napěťových charakteristik, viz kapitola 9.1.3 a 9.2.



Graf 80 Porovnání průběhů napětí z bloků PR

Mimo proudů napájejících spotřebiče prochází celým vedením navíc vyrovnávací proud od místa vyššího napětí k místu nižšího napětí a při první změně zatížení se rovná:

$$I_{vyr} = \frac{U_{PCC2} - U_{PCC1}}{R_{vedení}} = \frac{223,5 - 222,5}{0,041796} = 23,9 \text{ A},$$

kde  $R_{vedení}$  je činný odpor celého vedení o délce 540 m.

### 10.1.2 Sekundární regulace

V mikrosíti s více FV systémy, viz Obrázek 67, je model SR jako předtím model PR verifikován připojením zátěže  $Z_1$  a  $Z_2$ . V tomto případě navržený obvod zahrnující PR i SR využívá metodu virtuální frekvence a napětí. Hodnota časové konstanty SR je zvolena  $\tau = 10$ .

#### *Regulace bez započítání proměnlivého úbytku napětí na vedení*

V první řešené variantě není v modelech regulačních obvodů střídačů zahrnut proměnlivý úbytek napětí na vedení. Za těchto okolností se předpokládají stálé konstantní hodnoty napětí v místě PCC1 a PCC2. Po změně zatížení pak v nových ustálených stavech, za předpokladu shodné amplitudy i fáze napětí na obou koncích vedení, odpovídá výsledné rozdělení zatížení mezi FV systémy tzv. přirozenému rozdělení. V případě, že je měrná impedance v celém vedení konstantní, jsou při tomto rozdělení i minimální ztráty a pro příkony jednoho zdroje platí tyto vztahy [51], [52], [53]:

$$P_{FVE} = \sum \frac{P_i l_i}{l_c}, \quad (10.1)$$

$$Q_{FVE} = \sum \frac{Q_i l_i}{l_c}, \quad (10.2)$$

kde  $P_i$  a  $Q_i$  jsou příkony jednotlivých odběrů,  $l_i$  je vzdálenost zdroje k danému zatížení a  $l_c$  je celková délka vedení.

První simulovaná změna zatížení, při které se zvýší činný i jalový výkon zatížení v bodě „A“ o 7 kW a o 3 kVAr, trvá od  $t_1 = 1$  s do  $t_2 = 2$  s. Po dosažení zadaných hodnot do rovnice (10.1) a (10.2) vychází rozdělení příkonů na jednotlivé FV systémy:

$$P_{FVE2} = \frac{120 \cdot 16 + 420 \cdot (16 + 7)}{(120 + 420)} = 21,4 \text{ kW}$$

$$P_{FVE1} = \frac{120 \cdot (16 + 7) + 420 \cdot 16}{540} = 17,5 \text{ kW}$$

$$Q_{FVE1} = \frac{120 \cdot 0 + 420 \cdot 3}{540} = 2,3 \text{ kVAr}$$

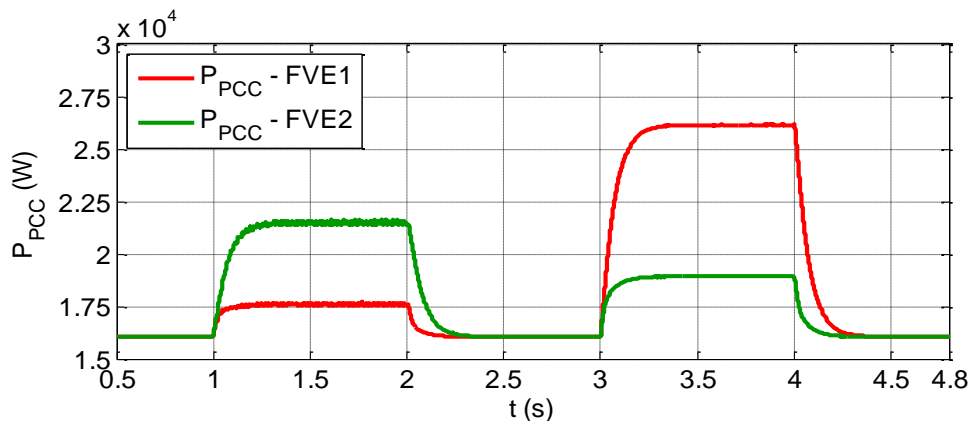
$$Q_{FVE2} = \frac{120 \cdot 3 + 420 \cdot 0}{540} = 0,67 \text{ kVAr}$$

Během druhé změny zatížení vzroste spotřeba elektrické energie v místě „B“ připojením zátěže  $Z_2$  o příkonu 13 kW. Z rovnice (10.1) a (10.2) je dáno výsledné rozdělení zatížení mezi zdroje:

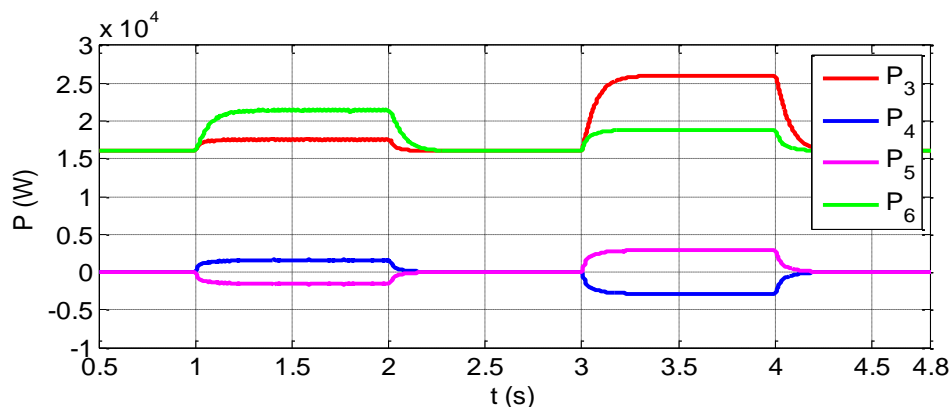
$$P_{FVE1} = \frac{120 \cdot 16 + 420 \cdot (16 + 13)}{540} = 26,1 \text{ kW}$$

$$P_{FVE2} = \frac{120 \cdot (16 + 13) + 420 \cdot 16}{540} = 18,9 \text{ kW}$$

Z výsledků simulací uvedených v Grafu 81 a v Grafu 83 je vidět, že navržený regulační obvod pracuje správně, neboť průběhy činných i jalových výkonů se shodují s vypočtenými hodnotami a u obou FVE je díky PR a SR v místě PCC napětí doregulováno na jmenovitou hodnotu, viz Graf 85.



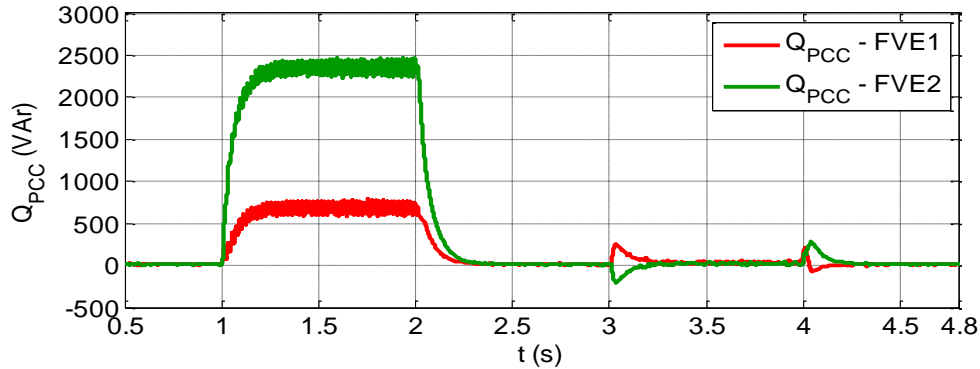
Graf 81 Průběhy činných výkonů zdrojů během simulace SR s konstantním úbytkem  $U$



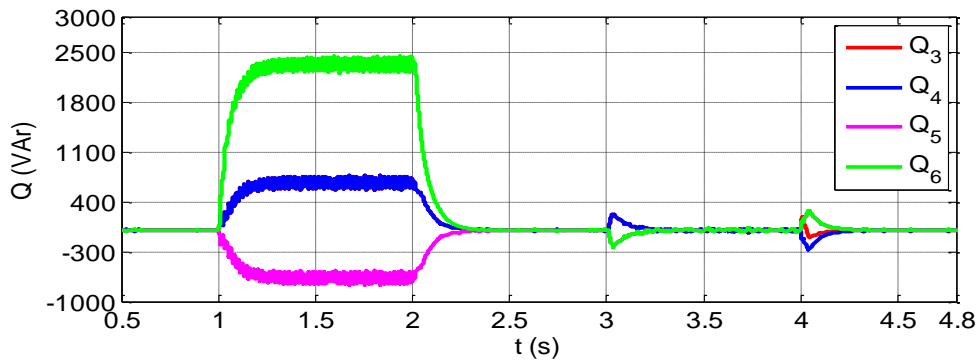
Graf 82 Průběhy činných výkonů podél vedení během simulace SR s konstantním úbytkem  $U$

Číslování výkonů v Grafu 82 a v Grafu 84 odpovídá Obrázku 67. Z modré a fialové křivky je zřejmé, že se při jmenovitém provozním stavu nepřenáší prostředním úsekem vedení o délce 300 m žádný výkon. Při první změně zatížení pomáhá FVE2 vyrovnat

výkonovou bilanci FVE1, a proto průběhy  $P_4$  a  $Q_4$  mají kladné hodnoty a  $P_5$  a  $Q_5$  záporné. Naopak během zvýšení příkonu v čase  $t_3 = 3$  s je křivka  $P_4$  v záporné části grafu a křivka  $P_5$  v kladné části, a protože je jalový výkon zatížení nulový, tak průběhy  $Q_5$  a  $Q_6$  leží v ose času. V Grafu 84 je červený průběh  $Q_3$  shodný s modrým průběhem  $Q_4$ .

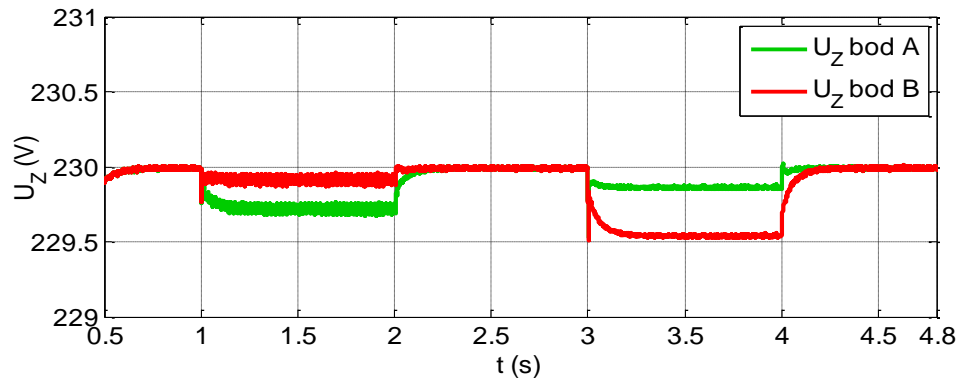


Graf 83 Průběhy jalových výkonů zdrojů během simulace SR s konstantním úbytkem  $U$



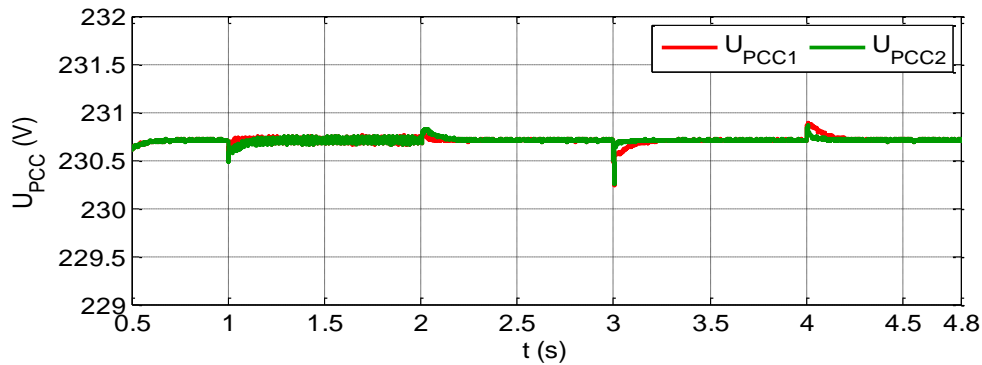
Graf 84 Průběhy jalových výkonů podél vedení během simulace SR s konstantním úbytkem  $U$

Vzhledem k tomu, že není v regulačních obvodech brán v úvahu proměnlivý úbytek napětí na vedení, tak při nerovnoměrném odběru není v místech připojení zátěží stejné napětí, viz Graf 85.



Graf 85 Průběhy napětí v místě připojení zátěže během simulace SR s konstantním úbytkem  $U$



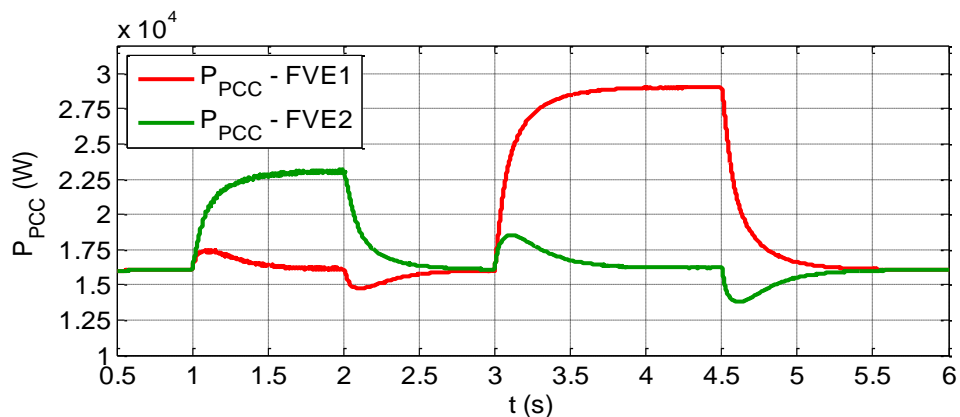


Graf 86 Průběhy napětí u zdrojů během simulace SR s konstantním úbytkem  $U$

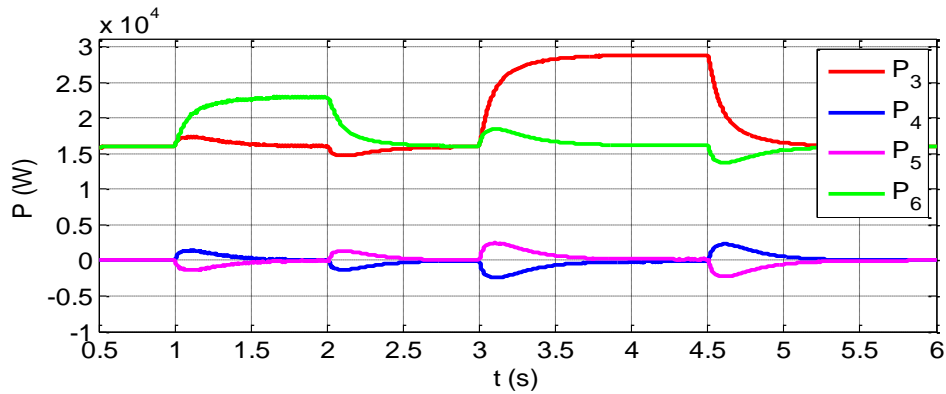
Graf 86 představuje naměřená napětí v místě připojení FV systémů do mikrosítě a je vidět, že se dle teoretických předpokladů díky působení regulačního obvodu PR a SR udržuje jeho hodnota konstantní. V časech změn jsou vidět jen drobné překmity, jejichž velikost je dána časovou konstantou SR. Pokud by bylo  $\tau$  větší než zde zvolená hodnota deset, tak by bylo vidět nejprve zapůsobení PR a pak až SR, viz kapitola 9.3. Postupné zapůsobení jednotlivých bloků je možné nepatrně pozorovat hlavně v čase  $t_3$  a  $t_4$ .

### Regulace se započítáním proměnlivého úbytku napětí na vedení

Pokud regulační obvod umožňuje mimo PR a SR i přepočítání napětí z hlediska proměnlivého úbytku napětí na vedení, tak se u obou zátěží blokem SR doreguluje napětí  $U_z$  na hodnotu 230 V. Obvody PR a SR mění napětí v PCC1 a v PCC2 dle požadovaného zatížení tak, aby byla vyrovnána výkonová bilance a obnovena jmenovitá hodnota napětí v místě spotřeby v bodech „A“ i „B“. V Grafu 87 a v Grafu 88 je vidět, jak při každém zvýšení zatížení se nejprve u obou zdrojů zvyšuje  $P$  a po připočtení proměnlivého úbytku napětí na vedení se přerozdělí výkon tak, že zdroj blíže k místu vyšší spotřeby dorovná změnu zatížení sám a zdroj dále od této spotřeby svůj výkon sníží na původní  $P_n$ .



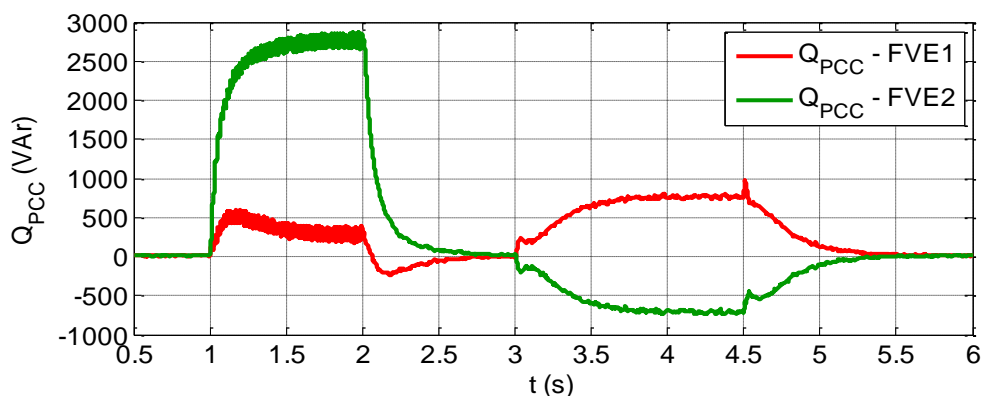
Graf 87 Průběhy činných výkonů zdrojů během simulace SR s proměnným úbytkem  $U$



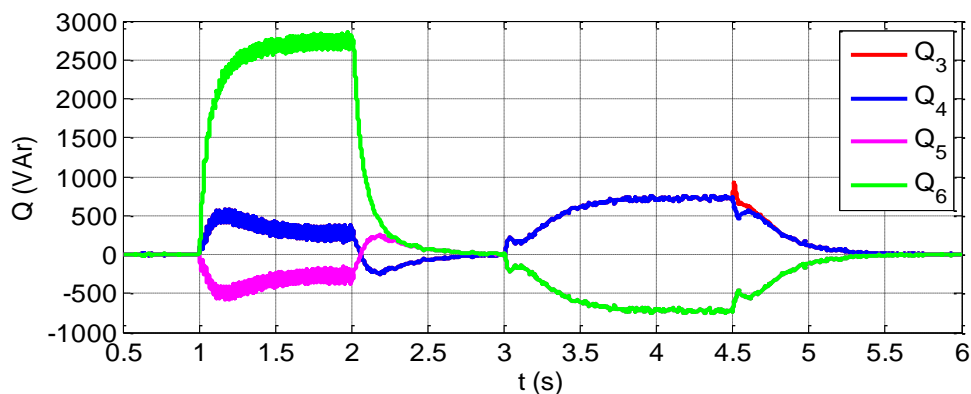
Graf 88 Průběhy činných výkonů podél vedení během simulace SR s proměnným úbytkem  $U$

Při první změně zatížení FVE1 pomáhá FVE2 dorovnat výkonovou bilanci, dokud činný výkon FVE1 nedosáhne hodnoty cca 1,75 kW. Poté se pomalu začíná zvyšovat napětí na FVE2 díky změření a připočtení adekvátního úbytku napětí na vedení. S rostoucím napětím u FVE2 se zvyšuje i výkon tohoto zdroje až na hodnotu 23 kW, tím výkon FVE1 i napětí  $U_{PCC1}$  mohou poklesnout na původní jmenovité hodnoty. V druhém případě naopak FVE1 pokrývá v novém ustáleném stavu výkonem 29 kW celou změnu zatížení. V Grafu 88 je na průbězích  $P_4$  a  $P_5$  vidět, jak dochází k přerozdělení výkonů mezi jednotlivé zdroje, a že po obnovení ustáleného stavu se mezi body 4 a 5 nepřenáší žádný činný výkon.

V případě přerozdělení změny zatížení jalového charakteru je situace podobná jako u  $P$ . Hlavní rozdíl lze vidět v Grafu 89 a v Grafu 90 především v období od  $t_3 = 3\text{ s}$  až  $t_4 = 4,5\text{ s}$ , kdy je připojena zátěž  $Z_2 = 13\text{ kW}$ . Pokud se v obvodu vezme v úvahu, že se na vedení mění úbytek napětí s ohledem na množství přenášeného výkonu a cílem regulace je udržet u spotřebičů napětí 230 V, viz Graf 91, pak jsou hodnoty napětí u zdrojů rozdílné. Následkem toho pak teče vyrovnávací proud od místa vyššího napětí k místu nižšího napětí, a tím se FVE1 chová jako zdroj  $Q$  a FVE2 jako jeho spotřebič.



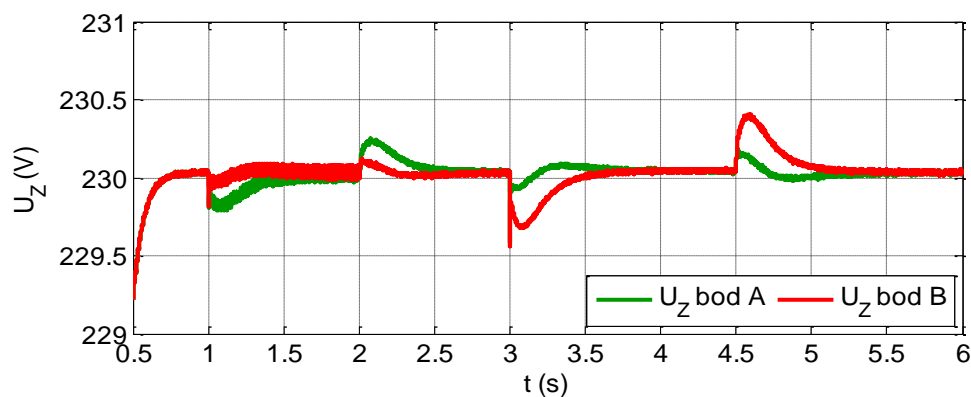
Graf 89 Průběhy jalových výkonů zdrojů během simulace SR s proměnným úbytkem  $U$



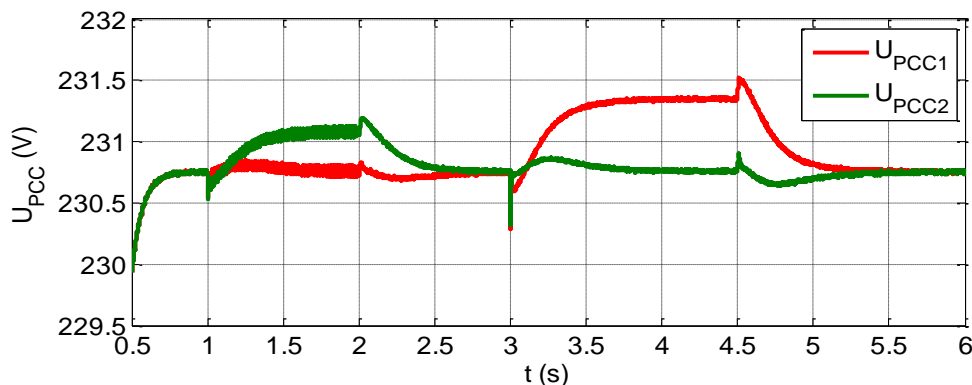
Graf 90 Průběhy jalových výkonů podél vedení během simulace SR s proměnným úbytkem  $U$

Charakter a velikost vyrovnávacího proudu je dán impedancí vedení. Přestože je v síti  $R$  vyšší než  $X$ , má  $I_{vyr}$  i jalovou část.

Odlíšné hodnoty napětí u FVE1 a FVE2 jsou vidět z výsledných průběhů představených v Grafu 92. Během první změny zatížení je u FVE1 napětí  $U_{PCC1} = 230,8$  V a v místě připojení druhého FV systému je  $U_{PCC2} = 231,1$  V, při druhé změně odebírané elektřiny je  $U_{PCC1} = 231,4$  V a  $U_{PCC2} = 230,8$  V.



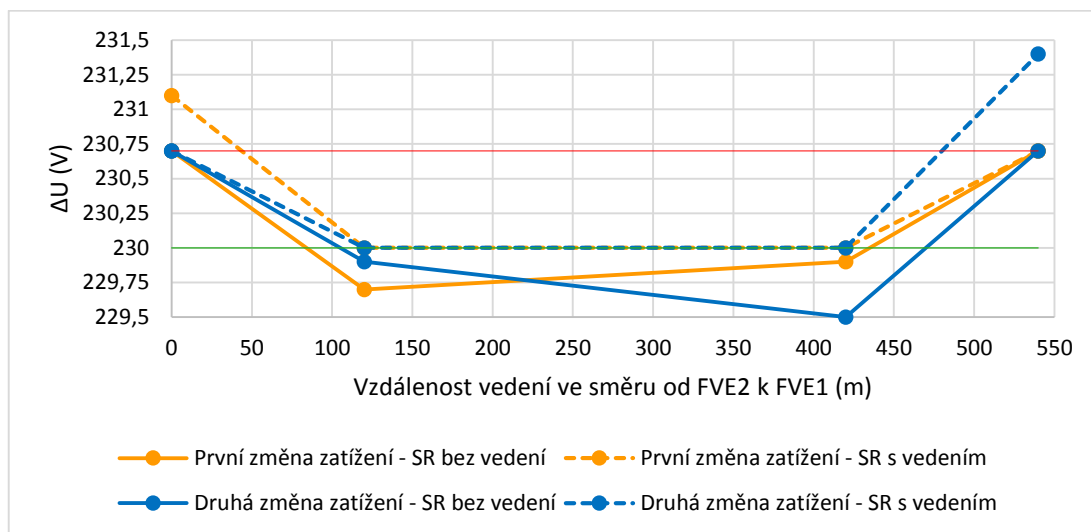
Graf 91 Průběhy napětí v místě připojení zátěže během simulace SR s proměnným úbytkem  $U$



Graf 92 Průběhy napětí u zdrojů během simulace SR s proměnným úbytkem  $U$

### Porovnání řešených modelů SR

Rozdíl v průběhu úbytku napětí na vedení napájeného z obou stran stejným nebo odlišným napětím je vidět z Grafu 93, který je sestaven z hodnot výsledků simulací.



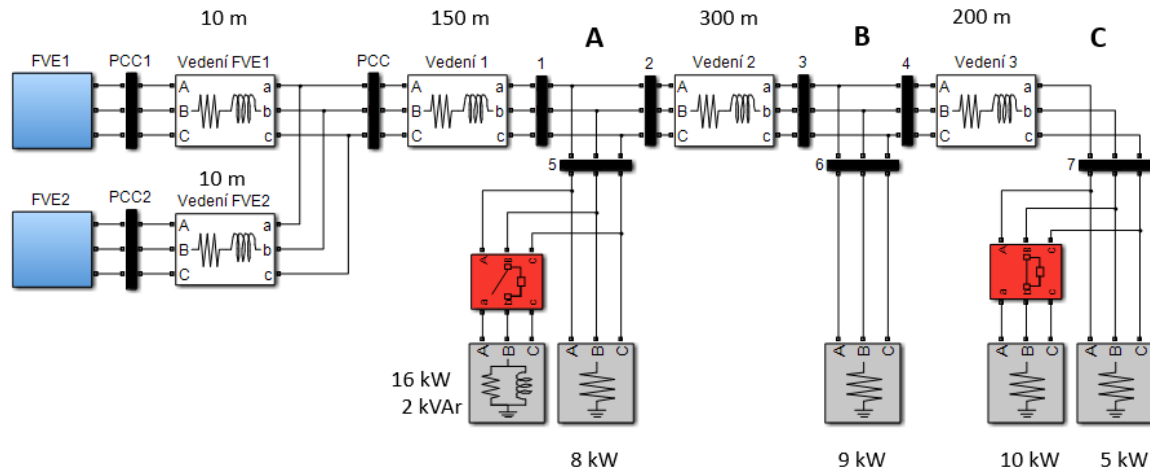
**Graf 93** Porovnání průběhu úbytku napětí na vedení napájeného z dvou stran stejným či rozdílným  $U$

Z Grafu 93 je patrné, že největší úbytek napětí na vedení je při připojení zatížení  $Z_2$  v místě „B“. Vzhledem k napětí u FVE1 je tento úbytek stejný bez ohledu na to, zda regulační obvody počítají s konstantním úbytkem napětí na vedení nebo ne. Při srovnání napětí mezi FVE2 a místem „A“ je ale rozdíl v regulačním obvodu zřejmý. Hlavní výhodou přičtení proměnlivého úbytku napětí je, že zatížení odebírá požadovaný výkon a napětí  $U_Z$  je konstantně na cca 230 V, viz čárkované křivky v Grafu 93. Velkým pozitivem s ohledem na přerozdělení změny zatížení  $P$  je, že po vyrovnání výkonové bilance se prostředním úsekem vedení nepřenáší žádný  $P$ . Způsob, jakým si zdroje rozdělí mezi sebe změnu zatížení, se trochu podobá principu solidarity a neintervence, které probíhají v propojených ES na hladině VVN. Z hlediska „principu solidarity“ pomůže při změně zatížení v mikrosítí jeden zdroj druhému a poté dle „principu neintervence“ dorovná změnu zatížení zdroj, u kterého se změnil odběr. Tím se může u druhého zdroje vrátit výkon na původní hodnotu.

Na druhou stranu v období ustáleného stavu při této strategii regulace prochází důsledkem rozdílných napětí u zdrojů prostředním úsekem vedení  $Q$ , který způsobuje negativní ztráty výkonu, což z porovnání Grafu 89 s Grafem 83 a Grafu 90 s Grafem 84 vyplývá, že u předchozího modelu není. Z pohledu nežádoucího přenosu jalového výkonu je vhodnější předchozí model SR bez započítání proměnlivého úbytku napětí na vedení.

## 10.2 Otevřená vedení s několika odběry

Schéma mikrosítě s otevřeným vedením a s několika odběry napájenými paralelně spolupracujícími zdroji je uvedeno na Obrázku 68.



Obrázek 68 Schéma mikrosítě s paralelně spolupracujícími FV systémy

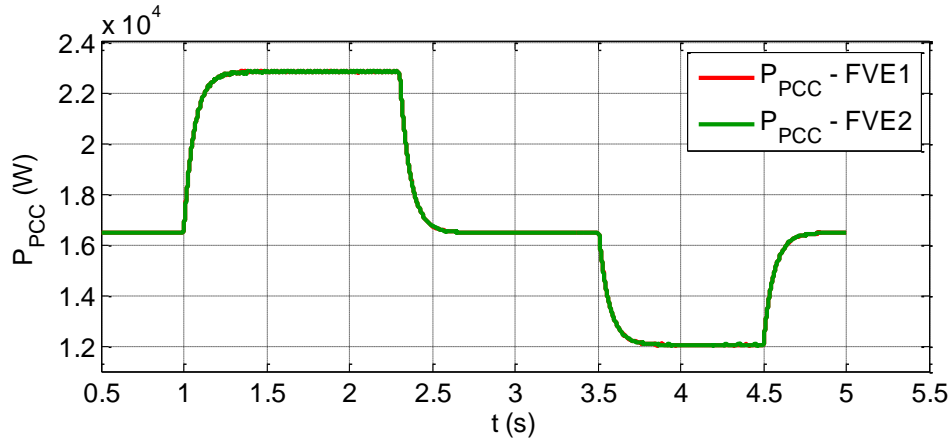
Měrná rezistivita a reaktance vedení jsou stejné jako v kapitole 10.1 a impedanční poměr vedení je  $R/X = 3,739$ . Jak je patrné z Obrázku 68, tak oproti předchozí mikrosíti jsou jiné jen vzdálenosti vedení, rozmístění zátěží, velikosti zatížení, a především jsou jinak připojeny FV systémy. Jmenovité zatížení je opět 32 kW.

Hlavním cílem této kapitoly je ověřit simulacemi, jak se pomocí metody  $U'-f'$  rozdělí primární regulací výkon mezi dva paralelně spolupracující zdroje. V první řešené variantě mají statické napěťové charakteristiky zdrojů stejné koeficienty a ve druhém případě se jejich velikosti liší.

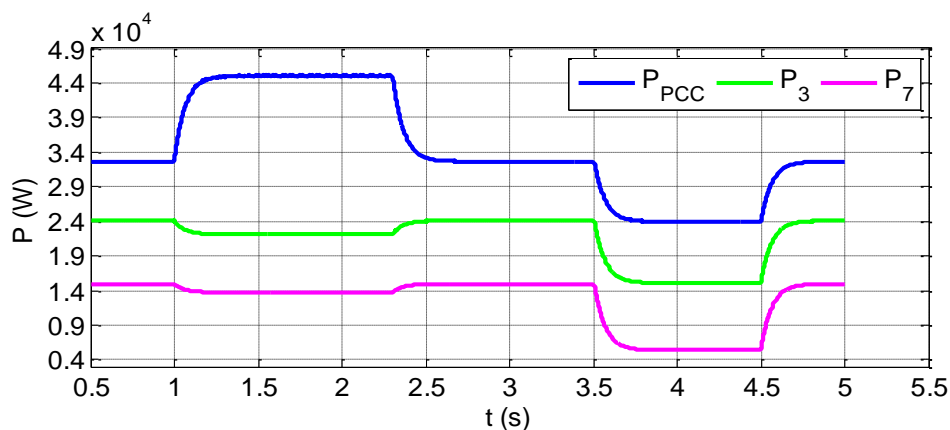
### *FV systémy se stejnými koeficienty statických napěťových charakteristik*

Při první změně zatížení od  $t_1 = 1$  s do  $t_2 = 2,3$  s se zvýší v místě „A“ zatížení o 16 kW. Během druhé změny zatížení od  $t_3 = 3,5$  s do  $t_4 = 4,5$  s se na konci vedení odpojí spotřebiče o příkonu 10 kW. Z výsledků uvedených v Grafu 94 je vidět, že navržený regulační obvod pracuje správně, neboť se změna výkonu zatížení rozdělila mezi zdroje rovnoměrně. Přesně tak, jak se předpokládá u dvou paralelně spolupracujících zdrojů, které mají stejné koeficienty statických charakteristik, jejichž hodnoty jsou v tomto modelu mikrosítě  $k_{pf} = 1,4 \cdot 10^{-3}$  Hz/VA a  $k_{qf} = 1,5 \cdot 10^{-4}$  V/VA. Jak je patrné z modré křivky v Grafu 95, výkon v místě PCC má dvojnásobnou hodnotu výkonu jednoho FV systému. Při zvýšení odběru elektrické energie vzrostou výkony u obou zdrojů na cca 22,9 kW, a tím i v místě PCC

na cca 46 kW. Protože je přírůstek výkonu dodán spotřebičům připojených v místě „A“, tak fialová a zelená křivka charakterizující výkony v místě „B“ a „C“ poklesly. V čase  $t_3 = 3,5$  s je naopak na konci vedení odpojeno zatížení, a proto se sníží výkon obou zdrojů na 12 kW, a tím i přenášený výkon podél celého vedení, viz Graf 94 a Graf 95.

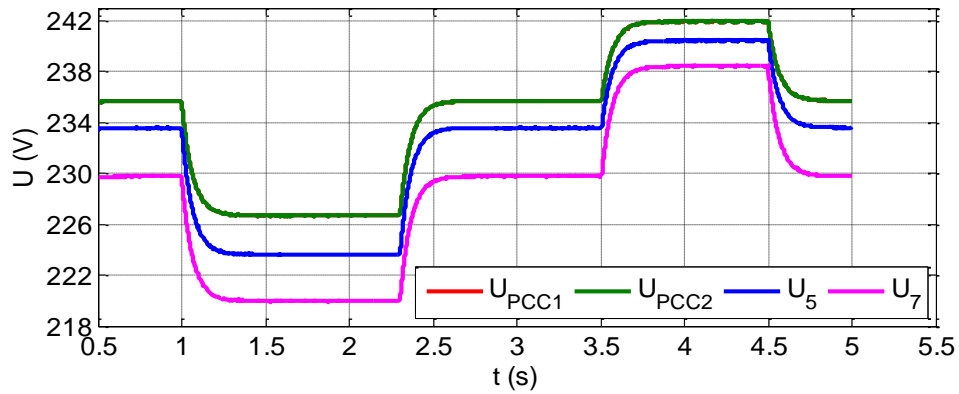


**Graf 94** Průběhy činných výkonů zdrojů se stejnými koeficienty statických charakteristik



**Graf 95** Průběhy činných výkonů podél vedení – PR zdrojů se stejnými statickými charakteristikami

Výkonům odpovídají průběhy napětí zobrazené v Grafu 96, kde  $U_{PCC1}$  a  $U_{PCC2}$  jsou napětí v místě připojení jednotlivých FV systémů do mikrosítě měřené na přípojnicích PCC1 a PCC2. Tím, že při zvýšení zatížení je PR obnovena výkonová bilance, je i na konci vedení udrženo napětí v dovolených mezích. Jelikož blok PR ustálí napětí na nové hodnotě, ale nezajistí potřebný výkon, vznikne v síti trvalá odchylka napětí, dokud není tato zátěž odpojena. Popřípadě by odchylka zanikla pomocí SR, ale ta není v tomto modelu uvažována. Z Grafu 96 je také opět zřejmé, jak se zvyšujícím se množstvím přenášeného výkonu roste úbytek napětí na vedení.



Graf 96 Průběhy napětí podél vedení – PR zdrojů se stejnými statickými charakteristikami

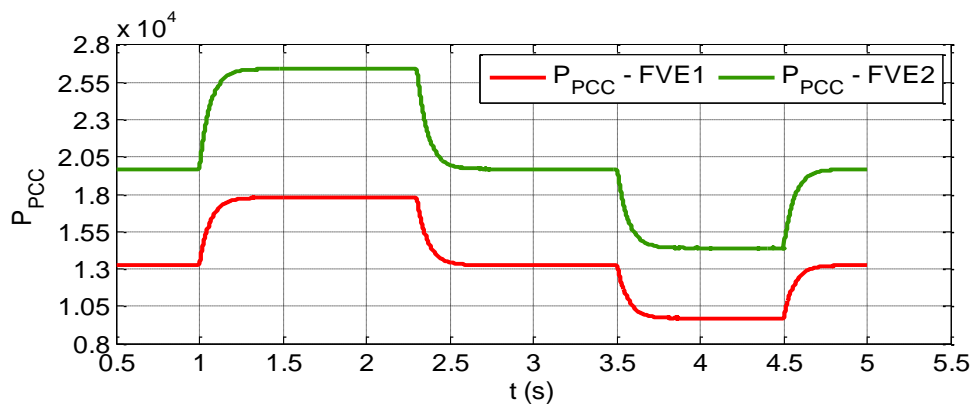
### *FV systémy s odlišnými koeficienty statických napěťových charakteristik*

V další variantě zůstávají parametry modelu celé mikrosítě stejné až na výkony FV systémů. Zdroj označený FVE1 má jmenovité hodnoty výkonů  $P_n = 13 \text{ kW}$  a  $Q_n = 62 \text{ VAr}$  a druhý zdroj FVE2 má  $P_n = 19,6 \text{ kW}$  a  $Q_n = 93,5 \text{ VAr}$ . Protože je výkonový rozsah zdrojů odlišný, liší se i koeficienty statických charakteristik, pro FVE1 jsou  $k_{pf} = 1,8 \cdot 10^{-3} \text{ Hz/VA}$  a  $k_{qf} = 1,8 \cdot 10^{-4} \text{ V/VA}$  a pro FVE2  $k_{pf} = 1,2 \cdot 10^{-3} \text{ Hz/VA}$  a  $k_{qf} = 1,2 \cdot 10^{-4} \text{ V/VA}$ .

Graf 97 ukazuje, jak si zdroje přerozdělily změnu zatížení přesně dle koeficientů jejich statických charakteristik. V období od  $t_1 = 1 \text{ s}$  do  $t_2 = 2,3 \text{ s}$  je v místě „A“ připojeno zatížení o příkonu  $13 \text{ kW}$  a v čase  $t_3 = 3,5 \text{ s}$  se na dobu jedné sekundy odpojí na konci vedení spotřebiče o příkonu  $10 \text{ kW}$ . Jelikož je podíl jmenovitých výkonů:

$$\frac{P_{nFVE1}}{P_{nFVE2}} = \frac{13}{19,6} \cong 0,7,$$

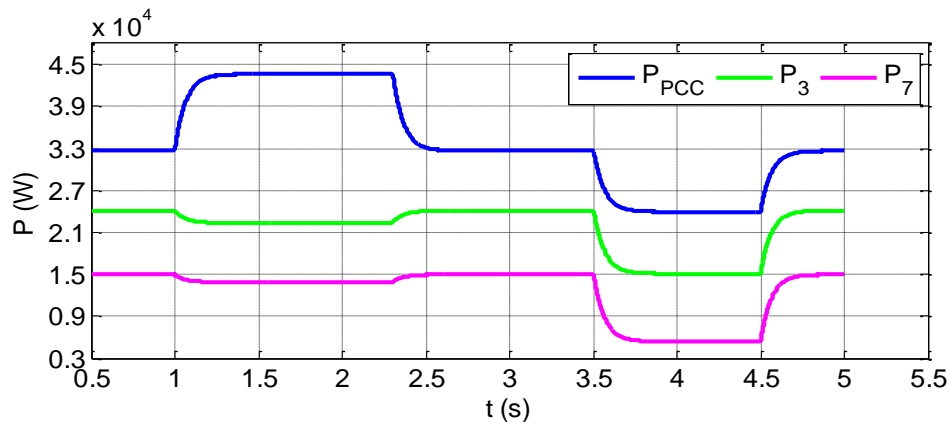
měl by se přírůstek výkonu zatížení rozdělit mezi zdroje v tomto poměru.



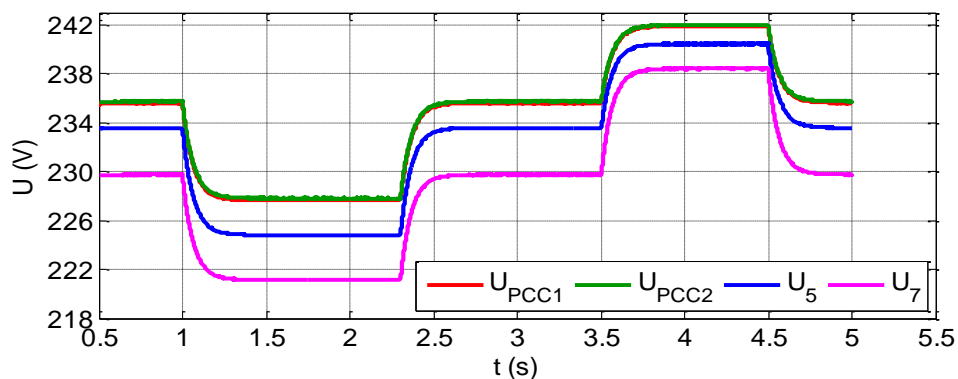
Graf 97 Průběhy činných výkonů zdrojů s odlišnými koeficienty statických charakteristik

Z výsledků simulace představených v Grafu 97 je vidět, že při první změně zatížení se zvýšil výkon FVE1 o 4,8 kW a FVE2 o 6,3 kW a při odpojení zatížení o příkonu 10 kW poklesl výkon FVE1 přibližně na hodnotu 9,7 kW a výkon FVE2 je cca 14,4 kW. Z toho vyplývá, že si FV systémy mezi sebe rozdělily výkon ve správném poměru a navržený obvod PR dle metody virtuální frekvence a napětí funguje správně i pro paralelní spolupráci více FV systémů s odlišným sklonem statických charakteristik.

Z porovnání Grafu 95 s Grafem 98 a Grafu 96 s Grafem 99 je vidět, že jsou při odpojení zatížení s příkonem 10 kW průběhy výkonů a napětí podél vedení stejné pro oba dva řešené případy. Z toho vyplývá, že sestavený regulační obvod střídače s PR správně přerozdělí zatížení mezi zdroje dle jejich rozsahu výkonů a v ostrovní mikrosítě se naměří stejné hodnoty veličin bez ohledu na to, zda je zátěž napájena dvěma shodnými nebo dvěma výkonově odlišnými decentralizovanými zdroji.



**Graf 98 Průběhy činných výkonů podél vedení – PR zdrojů s rozdílnými statickými charakteristikami**



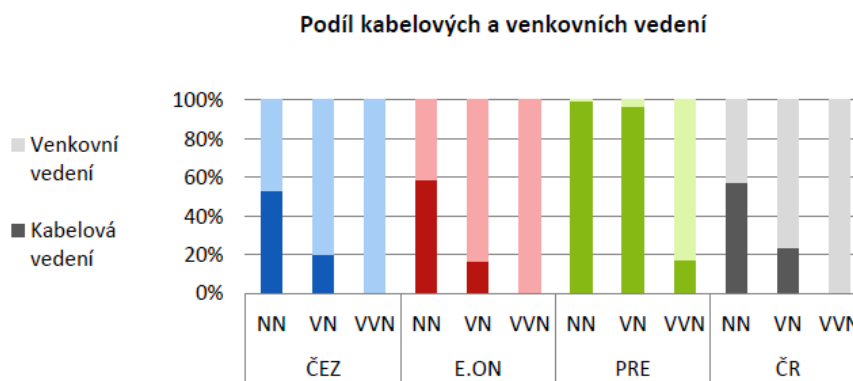
**Graf 99 Průběhy napětí podél vedení – PR zdrojů s rozdílnými statickými charakteristikami**



## 11 Návrh úpravy regulačního obvodu

Na základě zhodnocení výsledků simulací a porovnání řešených virtuálních metod především z kapitoly 8 a kapitoly 9 je níže navržena úprava regulačního obvodu střídače určeného pro decentralizované zdroje, které spolupracují v ostrovní mikrosítě se zdroji mající synchronní či asynchronní generátory, nebo jsou připojeny k DS.

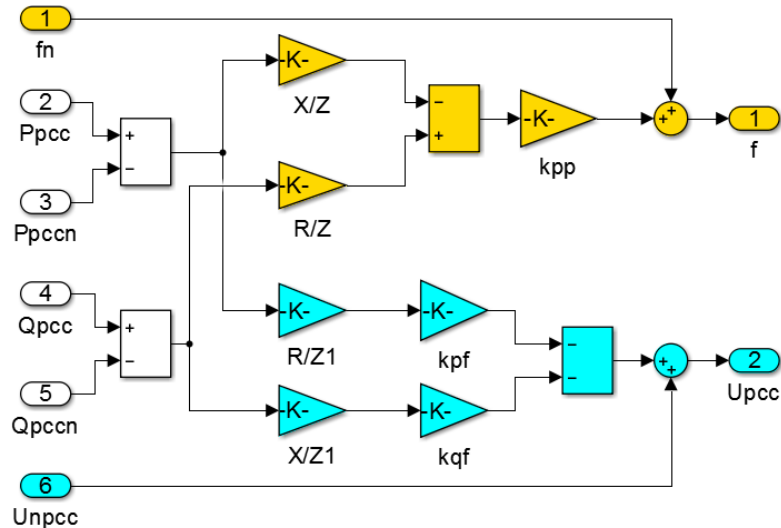
Rozložení instalovaného výkonu FVE v ČR na jednotlivé napěťové hladiny je ukázáno v Tabulce 3 v kapitole 2, odkud je zřejmé, že nejvíc instalovaného výkonu náleží v první řadě elektrárnám připojeným na hladině VN, a pak NN. Jelikož se většinou u kabelových vedení na NN reaktance zanedbává, je možné zdroje připojené do těchto ostrovních mikrosítí regulovat dle převrácených statických charakteristik a neřešit regulační obvod pomocí virtuálních metod. Dle současné situace týkající se provedení vedení v ČR uvedené na Obrázku 69 je však vidět, že v některých částech DS NN a VN je padesáti či více procentní podíl venkovních vedení, kde se zvláště na hladině VN musí počítat jak s  $R$ , tak i s  $X$  vedení. Proto pokud by byla řešená ostrovní mikrosít' v části této části DS, měla by být pro regulaci frekvence a napětí využita některá z virtuálních metod, a to nejen pro zdroje se střídači, ale i pro všechny ostatní zdroje připojené do této ostrovní mikrosítě.



**Obrázek 69** Podíl kabelových a venkovních vedení v ES v ČR v roce 2015 [6]

Návrh regulačního obvodu vychází hlavně ze zjištěných poznatků uvedených v kapitole 9, ze kterých je zřejmé, že regulace frekvence by měla být provedena dle metody virtuálních výkonů a regulace napětí dle metody virtuální frekvence a napětí. Na Obrázku 70 je vidět návrh zapojení bloku primární regulace. Oranžová část obvodu slouží pro regulaci frekvence a je sestavena dle definiční rovnice metody  $P'-Q'$  (7.24). Naopak tyrkysově zvýrazněná část obvodu je využitelná pro regulaci napětí a vychází ze vztahu (7.51) platného pro metodu  $U'-f'$ . Bílá část obvodu je společná pro obě metody. Koefficienty frekvenční

a napěťové statické charakteristiky  $k_{pp}$ ,  $k_{pf}$  a  $k_{qf}$  se určí dle příslušné virtuální metody. Schéma celého regulačního obvodu střídače umožňujícího pouze PR by se až na tento navržený blok PR nelišilo od modelů vytvořených v kapitole 7.



**Obrázek 70** Navržená úprava obvodu PR střídače využívající obě virtuální metody

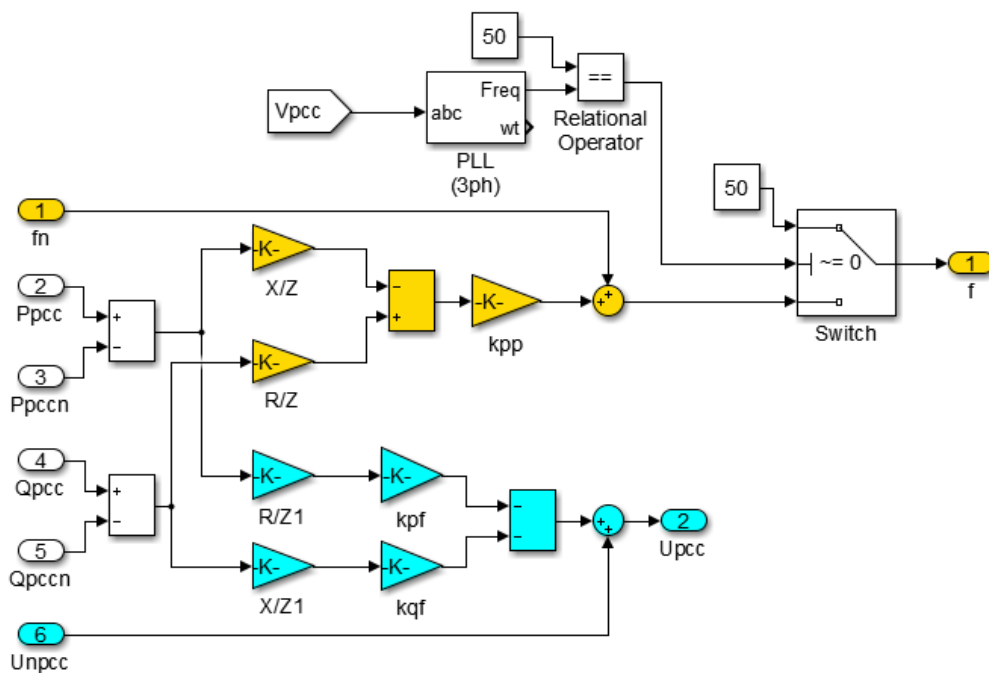
Sestavený obvod PR, viz Obrázek 70, by bylo možno využít i pro zdroje se synchronními a asynchronními generátory. Regulační obvod synchronního generátoru je ale odlišný minimálně tím, že u generátoru není zařazena smyčka přepočítávající úbytek napětí na LC filtru.

Jelikož je záměrem disertační práce především sestavit regulační obvod pro zdroje se střídači, není již zde s ohledem na rozsah práce vytvořen model regulačního obvodu synchronního generátoru, který by umožnil ověření činnosti navrženého schématu znázorněného na Obrázku 70. Nicméně se s tímto ověřením počítá při návazném řešení této problematiky, viz kapitola 12.2.

Obvod PR uvedený na Obrázku 70 se dá u střídačů využít, pokud jsou v ostrovní mikrosíti jejich zdroje trvale připojeny k jiným zdrojům například se synchronními generátory, nebo pokud mikrosíť je paralelně připojena k DS. Potom je důležitá zejména regulace frekvence v ostrovní mikrosíti v případě, kdy se změnou zatížení sníží či zvýší hodnoty frekvence, protože se tím změní i otáčky synchronního generátoru, který pak do sítě dodává proud o odlišné frekvenci než je 50 Hz. Při použití navrženého regulačního bloku PR se bude u zdrojů se střídači neustále sledovat a regulovat  $U$  i  $f$ , čímž se zajistí stabilita paralelního chodu se zdrojem majícím synchronní generátor. Zdroje se synchronními generátory jsou brány z hlediska regulace jako majoritní zdroje a na základě jejich hodnoty

frekvence je měněna frekvence pomocí navrženého regulačního obvodu i u zdrojů se střídači. Daná skutečnost je hlavní předností navrženého obvodu PR využívajícím virtuální metody. Navržená PR by mohla být v budoucnu využita i pro eliminaci problémů s nastavením frekvenčních ochranných u FVE popsanych v kapitole 2.

Pokud je v ostrovní mikrosíti jen několik FV systémů bez dalšího zdroje, je regulace frekvence nežádoucí, viz kapitola 8.3.1. Pro případ, kdyby tyto FV systémy přecházely mezi ostrovním provozem a paralelní spoluprací se synchronním generátorem, slouží navržený regulační obvod zobrazený na Obrázku 71. Zde je na základě logického obvodu buď udržována hodnota 50 Hz, nebo je frekvence regulována. Princip spočívá ve sledování okamžité hodnoty frekvence v síti pomocí smyčky PLL, a jejím porovnáváním s konstantou 50 Hz. Pokud se hodnoty rovnají je na výstupu logického operátoru (Relational Operator) logická 1, která je poslána na spínač. Na hodnotu 1 spínač zareaguje sepnutím prvního (horního) vstupu tzn., že na výstupu bude trvale 50 Hz. V opačném případě, tj. při logické nule, spínač sepne třetí vstup (spodní) a na výstupu bude proměnlivá hodnota dle regulačního obvodu PR. Tím bude zajištěna trvale frekvenční stabilita v rámci ostrovního provozu i při paralelní spolupráci více jiných typů zdrojů.



**Obrázek 71 Schéma regulačního obvodu PR střídače pro ostrovní provoz i paralelní připojení k jinému zdroji se synchronním generátorem**

Přestože je obvod PR vytvořen pomocí obou řešených virtuálních metod, blok SR by měl být sestaven pouze pomocí jedné virtuální metody, neboť se musí měnit jmenovitý

výkon  $P_{PCCn}$  i  $Q_{PCCn}$  současně. V případě, že by byla při dostatečně velké časové konstantě  $\tau$  pro blok SR počítající činný výkon zvolena jiná virtuální metoda než pro blok SR jalového výkonu, tak by se díky odlišnému sklonu charakteristik neměnily jmenovité hodnoty výkonů zároveň, viz kapitola 9.3, čímž by mohla vzniknout chyba při regulaci. Výběr vhodné virtuální metody pro obvod SR je nutné ještě stejně jako celý navržený model PR, viz Obrázek 70 a Obrázek 71, ověřit a popřípadě upravit, což se uvažuje jako jeden ze záměrů dalšího výzkumu.

## 12 Závěr

Cílem této disertační práce bylo vyhodnotit možnosti využití FV systémů s akumulací pro PR a SR napětí a frekvence v ostrovních mikrosítích za předpokladu, že střídače těchto zdrojů jsou regulovány pomocí virtuálních metod. Hlavním záměrem bylo navrhnout regulační obvod střídače využívající upravený princip metody virtuální frekvence a napětí, který umožní regulaci  $U$  a  $f$  dle upravených statických charakteristik. Na začátku práce bylo definováno pět dílčích cílů a šest pracovních hypotéz, které byly průběžně řešeny a hodnoceny.

Teoretická část práce obsažená v kapitole 2 až v kapitole 6 popisuje současný stav řešené problematiky a uvádí souhrn základních znalostí potřebných ke splnění všech cílů. V úvodu práce je shrnut vývoj využití FVE v ČR z pohledu instalovaného výkonu a legislativního prostředí. S tím souvisí současná nutnost řešení přenastavení regulačních ochran FVE. Dále je stručně představena hierarchie regulace mikrosítí a smyčka PLL umožňující zjištění okamžité velikosti  $f$  a  $U$  v ostrovní mikrosítí a synchronizaci při připojení nebo paralelním provozu s DS, popřípadě se zdroji majícími synchronní generátory. Z hlediska regulace je nejdůležitější kapitola 5, kde je popsán princip regulace dle statických frekvenčních a napěťových charakteristik používaných v ES na VVN, ze kterého vychází metoda tzv. převrácených statických charakteristik určená pro síť, kde  $R \gg X$ , a virtuální metody aplikovatelné pro regulaci  $U$  a  $f$  v mikrosítích, kde nelze ani jednu složku impedance zanedbat. Hlavním kritériem pro správnou volbu regulační metody je impedanční poměr sítě. Zkoumanými a analyzovanými virtuálními metodami v této práci jsou metoda virtuálních výkonů a metoda virtuální frekvence a napětí.

Přínosy efektivně řízených mikrosítí jsou sepsány v kapitole 3. S ohledem na to, že jedinými zdroji v řešené ostrovní mikrosítí jsou FV systémy, je důležité, že vhodným sestavením regulačních obvodů střídačů a připojením akumulačního zařízení mohou tyto jinak těžko regulovatelné zdroje udržovat v této mikrosítí  $U$  a  $f$  v povolených mezích. Aby mohla regulace probíhat, musí být FVE trvale provozovány mimo MPP nebo v hybridním provozu. Z energetických a ekonomických aspektů je nejlepší a nejvýhodnější variantou provoz FVE s trvalým sledováním bodu MPP, přičemž je FVE připojena na akumulační zařízení o dostatečně velké kapacitě, což je nezbytně nutnou podmínkou pro dostatečný výkonový rozsah potřebný pro možnost regulace. Bez akumulace není u FVE regulace možná. V této disertační práci je uvažováno, že je všechn výkon z FVE

dodáván do akumulárního zařízení modelovaného kondenzátorem o dostatečně velké kapacitě, který je připojen na střídač. V důsledku to znamená, že je vlastně regulován výkon ze stejnosměrného zdroje napětí a ne přímo z FVE. Zvolený způsob zapojení a modelování FV systému je vybrán na základě poznatků publikovaných v odborných článcích uvedených v seznamu použité literatury. Vzhledem k dané skutečnosti a s ohledem na to, že je hlavním cílem analýza a návrh úpravy virtuálních metod, je z těchto důvodů v práci řešen regulační obvod střídače, jenž je univerzálně použitelný pro jakýkoliv zdroj se střídačem.

Na základě teoretických poznatků jsou v kapitole 7 navrženy a sestaveny matematické modely jednotlivých částí regulačního obvodu střídače, zejména bloku PR a SR, čímž je splněn první dílčí cíl disertační práce. Mimo jiné je v této kapitole rovněž zahrnut i jeden ze stěžejních cílů a přínosů disertační práce, tj. zjednodušení a inovace principu metody virtuální frekvence a napětí, která je nejméně prozkoumanou a řešenou virtuální metodou. Dále je navrženo schéma regulačního obvodu SR pro obě dvě virtuální metody a navržena přesná metodika výpočtu koeficientů statických charakteristik ve virtuální oblasti na základě P-Q diagramu, která stejně jako bloky SR není pro obecný impedanční poměr vedení nikde v dostupné literatuře přesně popsána. Pro metodu virtuálních výkonů se běžně používá výpočet referenčního proudu dle požadovaného  $P$  a  $Q$ , ale zde je u obou virtuálních metod navrženo schéma regulačního obvodu, ve kterém se referenční proud počítá na základě Kirchhoffova zákona.

Druhý a třetí dílčí cíl disertační práce je řešen v kapitole 8 a v kapitole 9. V kapitole 8 je pomocí programu MATLAB Simulink simulacemi ověřena činnost navrženého regulačního obvodu střídače, zejména funkce bloků PR a SR využívající v prvním případě metodu virtuálních výkonů a ve druhém zde navrženou úpravu metody virtuální frekvence a napětí. Jelikož se jedná o ostrovní mikrosíť s jedním zdrojem, který má napěťový střídač, tak se uvažuje pouze regulace napětí, protože střídač dokáže generovat napětí o konstantní frekvenci. Pokud by byla v dané mikrosíti zahrnuta i PR frekvence, tak se její hodnota při změně zatížení zbytečně zhorší, viz kapitola 8.1.

Z výsledků simulací provozu jednoduché ostrovní mikrosítě, kde je umístěn jeden FV systém napájející proměnlivou zátěž, vyplývá, že se napětí při změně zatížení v rámci výkonového rozsahu zdroje udrží v dovolených mezích díky navrženým obvodům PR, a že vlivem sestavených bloků SR bude doregulováno na jmenovitou hodnotu. Tím je potvrzena pravdivost první pracovní hypotézy, že výrobu z decentralizovaných zdrojů lze regulovat podle upravených frekvenčních a napěťových statických charakteristik.

Druhá pracovní hypotéza týkající se stěžejního cíle disertační práce, tj. návrhu zjednodušení metody virtuální frekvence a napětí na základě stejného principu využitého u metody virtuálních výkonů, je také potvrzena, a to jak výsledky simulací provedených v kapitole 8, tak i z výsledků simulací řešených v následujících kapitolách.

Ve třetí pracovní hypotéze se předpokládalo, že výsledky z obou virtuálních metod by měly být zcela či téměř shodné, což se simulacemi v kapitole 8 nepotvrdilo. Proto následující kapitola 9 porovnává zkoumané virtuální metody. Aby mohly být metody mezi sebou lépe srovnány, je nejprve navržena metoda, pomocí které lze zobrazit pro jakýkoliv  $R/X$  v síti statické napěťové charakteristiky zdrojů. Jelikož v sítích, kde  $R \ll X$ , velikost napětí ovlivňuje především tok  $Q$ , a naopak v sítích, kde  $R \gg X$ , hodnota napětí závisí na  $P$ , je metoda založena na prostorovém zobrazení. V případě, že se uvažují obě dvě složky impedance vedení, nelze přesný tvar charakteristiky platný pro jakoukoliv změnu  $P$  a  $Q$  zakreslit ve dvojrozměrném zobrazení. Výsledná hodnota napětí je dána bodem umístěným v tzv. regulační rovině statických charakteristik a jeho souřadnice jsou dány konkrétními hodnotami  $P$  a  $Q$  v ustáleném stavu. Z výpočtů napětí z PR a výsledných hodnot ze simulací vyplývá, že se opravdu výsledky shodují se zakreslením bodů charakterizujících ustálené stavy po PR v rovinách stanovených pro daný  $R/X$  v síti. Tím je částečně potvrzena i čtvrtá hypotéza, že je možné pro jakýkoliv  $R/X$  v síti zakreslit frekvenční a napěťové charakteristiky zdrojů. Nejde přímo zakreslit obecně platný průběh křivky, ale lze odečíst velikost napětí ze souřadnice ustáleného bodu z roviny dle konkrétního zatížení.

Na základě regulačních rovin a teoretického porovnání virtuálních metod bylo zjištěno, že se výsledky z virtuálních metod shodují jen v síti, kde  $R \ll X$  nebo  $R \gg X$ . V jiných situacích se liší, neboť se nerovnají koeficienty statických charakteristik, viz vyhodnocení uvedené v kapitole 9, které bylo ověřeno i simulacemi v řešené mikrosíti. Z daného zkoumání vyplývá, že se metoda virtuálních výkonů hodí pro regulaci frekvence a navržená metoda virtuální frekvence a napětí je vhodnější pro regulaci napětí.

Kapitola 10 se zabývá čtvrtým dílčím cílem, ve kterém je verifikována funkčnost navržených bloků PR a SR prostřednictvím několika FV systémů v rámci jedné ostrovní mikrosítě. Z výsledků simulací vedení napájeného ze dvou stran a simulací vedení napájeného dvěma paralelními zdroji z jedné strany lze konstatovat, že navržené regulační obvody pracují správně a zdroje si přerozdělují přírůstek zatížení přesně dle koeficientů statických charakteristik. Tím je potvrzena pátá pracovní hypotéza, že v ostrovní mikrosíti

na hladině NN či VN se dá přerozdělovat požadované zatížení mezi jednotlivé zdroje analogickým způsobem, jakým je to činěno v rámci přenosové soustavy.

Mimo jiné je v kapitole 8 a v kapitole 10 hodnocena velikost časové konstanty SR, která ovlivňuje posloupnost reakce bloků PR a SR. Dále je řešeno, zda má být v regulačním obvodu zahrnut a připočten proměnlivý úbytek napětí na vedení či nikoliv. Z výsledných průběhů ze simulací SR lze konstatovat, že pokud je vedení napájené z jedné strany a u zatížení na konci vedení se požaduje doregulování napětí na původní jmenovitou hodnotu, tak se proměnlivý úbytek napětí na vedení má do regulačního obvodu zahrnout. V případě vedení napájeného z dvou stran je vhodnější počítat s jistou odchylkou napětí u zatížení a pomocí bloků SR udržovat konstantní hodnotu napětí v místě připojení zdrojů do sítě. V opačném případě dojde vzhledem k rozdílnému napětí u zdrojů k toku vyrovnávacího proudu, což způsobí zbytečné energetické ztráty a zatěžování vedení mezi zdroji. Z pohledu regulace však proběhne v mikrosíti děj, který vzdáleně připomíná princip neintervence a solidarity existující v rámci regulace propojených ES na VVN.

V poslední kapitola 11 je na základě zhodnocení virtuálních metod splněn poslední cíl disertační práce, tj. úprava regulačního obvodu pro jeho snazší a účinnější využití s ohledem na provoz DS. Výsledný návrh regulačního obvodu PR lze dle teoretických předpokladů vycházejících z výsledků celé práce uvažovat za všeobecně použitelný pro jakýkoliv druh decentralizovaného zdroje. Obvod předpokládá regulaci  $U$  dle metody virtuální frekvence a napětí a regulaci  $f$  dle metody virtuálních výkonů. Bohužel nebylo z hlediska rozsahu a časové náročnosti simulací možné ověřit, zda by blok PR byl funkční i pro synchronní generátory, ale v dalším výzkumu se s tím počítá. Tímto byla poslední šestá hypotéza potvrzena, i když jen teoreticky.

## 12.1 Vlastní přínos práce

Ačkoliv byly některé přínosy zmíněny výše, pro větší přehlednost jsou všechny hlavní přínosy shrnuty do následujících bodů:

- Zhodnocení vhodnosti využití FV systémů pro regulaci  $U$  a  $f$  v ostrovní mikrosíti.
- Inovace a zjednodušení metody virtuální frekvence a napětí a odvození vztahů pro vymezení pracovní oblasti shrnuté v Tabulce 10.



- Návrh obvodu SR pro obě řešené virtuální metody a zhodnocení vlivu hodnoty časové konstanty SR na zajištění časové posloupnosti působení PR a SR.
- Návrh metody umožňující prostorové zobrazení statických napěťových charakteristik zdrojů pro jakýkoliv impedanční poměr v síti.
- Porovnání virtuálních metod a jejich analýza.
- Ověření možnosti spolupráce více FV systémů na regulaci napětí v ostrovní mikrosíti a analýza simulace PR a SR, pokud je vedení napájené z jedné nebo ze dvou stran.
- Zhodnocení vlivu zahrnutí proměnlivého úbytku napětí na vedení do regulačního obvodu při SR.
- Návrh úpravy regulačního obvodu PR, který je možný využít pro střídače v ostrovním provozu i při paralelní spolupráci se synchronními generátory, popřípadě pro jakékoliv jiné decentralizované zdroje.

## 12.2 Další směr výzkumu

Protože nebyla při psaní disertační práce možnost verifikovat výsledky měřením, počítá se při pokračování výzkumu se sestavením prototypu regulačního obvodu střídače s obvodem PR a SR, jehož činnost by měla být ověřena v laboratorních podmínkách.

Z hlediska simulací by bylo vhodné vyzkoušet PR a SR v rámci spolupráce zdrojů se střídači a zdrojů se synchronními generátory, tzn. ověřit model navržený v kapitole 11, a to jak v jednoduchých mikrosítích, tak i v sítích se složitější konfigurací, než bylo provedeno v rámci této disertační práce. S tím souvisí i vylepšení regulačního obvodu střídače, který by v závislosti na výpočtu chodu sítě měnil parametry PR a SR podle konkrétního  $R/X$  v síti, neboť správná činnost obou řešených virtuálních metod je závislá na přesné hodnotě  $R/X$ . Mimo tohoto by se měla do regulačního obvodu zahrnout i část umožňující vyhodnocení ostrovního provozu a řízení připojení a odpojení zdroje od sítě. V simulovaných modelech nebyly vypínače zahrnuty, ale v reálné síti by u každého FV systému řízený vypínač měl být.

Dalším podstatným zaměřením výzkumu je vyřešení spolupráce FVE s akumulacím zařízením a výběr vhodného typu akumulace. V prvním případě lze uvažovat více aplikované paralelní připojení akumulace k FVE, kdy by byl sestaven jeden společný

či dva spolupracující regulační obvody řídící sledování bodu MPP a zároveň řídící nabíjení a vybíjení baterie dle požadavků PR a SR. S ohledem na princip a požadavky regulace se však zdá vhodnější sériové zapojení FVE k akumulárnímu zařízení, které dohromady tvoří jeden FV systém využitý i v této disertační práci. Návrh vhodného FV systému nelze posuzovat jen z energetického pohledu, tj. s ohledem na možnost regulace a funkčnost regulačního obvodu, ale je nutné provést i ekonomickou analýzu s ohledem na budoucí předpokládaný vývoj v oblasti energetiky.

V neposlední řadě by se měla více zpřesnit metoda trojrozměrného zobrazení statických napěťových a frekvenčních charakteristik. Měřením ověřit a zdokonalit správný odečet hodnot z regulačních rovin nejen pro zdroje, ale i pro zatížení.

Úplným závěrem lze říci, že pomocí sestaveného regulačního obvodu s PR a SR využívajícího jakoukoliv z řešených virtuálních metod lze zajistit v ostrovních mikrosítích frekvenční a napěťovou stabilitu. Bylo ověřeno, že v ostrovní části DS je možné regulovat  $U$  a  $f$  podobným principem, který se využívá v přenosové soustavě, tzn. pomocí regulace vycházející z frekvenčních a napěťových statických charakteristik. Důležitým přínosem je, že se zdroj se střídačem řízeným dle virtuálních metod dokáže chovat i jako podřízený zdroj, který udržuje napětí a frekvenci dle hodnot generovaných nadřazeným napáječem, tzn. synchronním generátorem či DS. Tím by se mohly tyto zdroje podílet na regulaci  $U$  a  $f$  i mimo ostrovní provoz mikrosítě. Při poruše v ES by pak mohly FV systémy zůstat připojeny do sítě co nejdelší dobu. Navržený regulační obvod střídače se pak jeví jako možná budoucí alternativa řešení problému současné nutnosti přenastavování frekvenčních ochran popsané v kapitole 2.

## Použitá literatura

- [1] MÁŠLO, K. a kolektiv. Řízení a stabilita elektrizační soustavy. Praha: Asociace energetických manažerů, 2013. ISBN 978-80-260-4461-1.
- [2] Kodex PS [cit. 2016-06-04], dostupné z: <<https://www.ceps.cz/CZE/Data/Legislativa/Kodex/Stranky/default.aspx>>.
- [3] Dispersed Generation Impact on Continental Europe Region Security – ENTSO-E Position Paper, 2014 [cit. 2016-06-12], dostupné z: <[https://www.entsoe.eu/Documents/Publications/Position%20papers%20and%20reports/150113\\_ENTSO-E\\_Position\\_Paper\\_Dispersed\\_Generation\\_Impact\\_on\\_CE\\_Security.pdf](https://www.entsoe.eu/Documents/Publications/Position%20papers%20and%20reports/150113_ENTSO-E_Position_Paper_Dispersed_Generation_Impact_on_CE_Security.pdf)>.
- [4] LI, Y., LI, Y. W. Virtual frequency-voltage frame control of inverter based low voltage microgrid. In Electrical Power & Energy Conference (EPEC), 2009 IEEE, s. 1-6, 22-23 Oct. 2009.
- [5] Pravidla provozování distribučních soustav, Příloha 4, Pravidla pro paralelní provoz zdrojů se sítí provozovatele distribuční soustavy, 2016.
- [6] ERÚ. Roční zpráva o provozu ES ČR 2015. Praha: Oddělení statistiky a sledování kvality ERÚ, 2016, [cit. 2016-04-06], dostupné z: <[http://www.eru.cz/documents/10540/462820/Rocni\\_zprava\\_provoz\\_ES\\_2015.pdf/3769f65b-3789-4e93-be00-f84416e1ca03](http://www.eru.cz/documents/10540/462820/Rocni_zprava_provoz_ES_2015.pdf/3769f65b-3789-4e93-be00-f84416e1ca03)>.
- [7] Zákon 458/2000 Sb. Energetický zákon. 2011, [cit. 2012-03-01], dostupné z: <[http://www.eru.cz/dias-browse\\_articles.php?parentId=117](http://www.eru.cz/dias-browse_articles.php?parentId=117)>.
- [8] ČSN EN 50438: Požadavky na paralelní připojení mikrogenerátorů s veřejnými distribučními sítěmi nízkého napětí.
- [9] ČSN EN 50160: Charakteristiky napětí elektrické energie dodávané z veřejných distribučních sítí.
- [10] PNE 33 3430-8-1: Požadavky pro připojení generátorů nad 16 A na fázi do distribučních sítí – Část 8-1: Sítě nn.
- [11] VACULÍK, P., NOVOTNÝ, J. Nové poznatky a zkušenosti s dispečerským řízením. In Referáty 15. konference ČK CIRED 2011. Tábor: Český komitét CIRED, 2011. s. 1-18. ISBN: 978-80-905014-0-9.

- [12] PNE 33 3430-8-2: Požadavky pro připojení do distribučních sítí – Část 8-2: Sítě vn.
- [13] KYSNAR, F., PROCHÁZKA, K., HROUDA, J. Přenastavení frekvenčních ochran fotovoltaických elektráren. *Energetika* 3/2016: odborný časopis pro elektrárénství, teplárénství a použití energie. Praha: Průmyslové vydavatelství, 1951-. ISSN 0375-8842.
- [14] CHOWDHURY, S., CHOWDHURY, S. P., CROSSLEY, P. *Microgrids and Active Distribution Networks*. London: The Institution of Engineering and Technology, United Kingdom, 2009. ISBN: 978-1-84919-014-5.
- [15] ROCABERT, J., LUNA, A., BLAABJERG, F. Control of Power Converters in AC Microgrids. In *2007 IEEE Trans. on Power Electron.*, vol. 27, no. 11, s. 4737–4748, Nov. 2012. ISSN: 0885-8993.
- [16] LASSETER, R. H. *Control and Design of Microgrid Components*. Madison: University of Wisconsin - Madison, PSERC Publication 06-03, 2006.
- [17] DVORSKÝ, P., DVORSKÝ, E., HEJTMÁNKOVÁ, P. Řízení mikrosítí s obnovitelnými zdroji. In *Proceedings of the 12th International Scientific Conference Electric Power Engineering 2011*. Ostrava: Vysoká škola báňská - Technická univerzita Ostrava, 2011. s. 143-146. ISBN: 978-80-248-2393-5.
- [18] Náповěda programu MATLAB R2014a Simulink - Universal Bridge.
- [19] CHALOUPKA, L. *Stavba driveru výkonového 4f střídače*. Plzeň: Diplomová práce (Ing.). Západočeská univerzita v Plzni, Fakulta elektrotechnická, 2012.
- [20] HEŘMAN, J. a kolektiv autorů. *Příručka silnoproudé elektrotechniky*. Praha: Nakladatelství technické literatury, 1986.
- [21] SKOČIL, T. *Interconnection Optimization of Power Units with Renewable Power Sources to Distribution Network*. Plzeň: Disertační práce (Ph.D.). Západočeská univerzita v Plzni, Fakulta elektrotechnická, 2010.
- [22] BRABANDERE, K., BOLSENS, B., VAN DEN KEYBUS, J., WOYTE, A., WOYTE, A., DRIESEN, J. A Voltage and Frequency Droop Control Method for Parallel Inverters. In *2007 IEEE Trans. on Power Electron.*, vol. 22, no. 4, s. 1107–1115, Jul. 2007.

- [23] GUERRERO, J. M., VASQUEZ, J. C., MATAS, J., GARCÍA DE VICUNA, L., CASTILLA, M. Hierarchical Control of Droop-Controlled DC and AC Microgrids – A General Approach Towards Standardization. In 2011 IEEE Trans. on Power Electron., vol. 58, no. 1, s. 158 – 172, Jan. 2011. ISSN: 0278-0046.
- [24] KOLCUN, M., GRIGER, V. Riadenie prevádzky elektrizačných sústav. Košice: Mercury-Smékal, 2003. ISBN 80-89061-76-1.
- [25] HAVLÍČEK, K. Řízení, regulace a měření elektrizačních soustav. I. část. Plzeň: VŠSE, 1985.
- [26] HAVLÍČEK, K., PETR, J., ŠTROBLOVÁ, M. Řízení energetických soustav a zařízení. II. díl. Plzeň, VŠSE, 1975.
- [27] GUERRERO, J. M., CHANDORKAR, M., LEE, T., LOH, P.C. Advanced Control Architectures for Intelligent Microgrids—Part I: Decentralized and Hierarchical Control. In Industrial Electronics, IEEE Transactions, vol. 60, no. 4, s. 1254-1262, April 2013.
- [28] LI, Y., LI, Y. W. Power Management of Inverter Interfaced Autonomous Microgrid Based on Virtual Frequency-Voltage Frame. In 2011 IEEE Trans. on Smart Grid, vol. 2, no. 1, s. 30 – 40, March 2011. ISSN: 1949-3053.
- [29] LI, Y. W., KAO, C. An accurate power control strategy for inverter based distributed generation units operating in a low voltage microgrid. In IEEE Energy Conversion Congress and Exposition 2009, San Jose, CA, 2009, s. 3363-3370. ISSN: 2329-3721.
- [30] LI, Z., SUN, X., CHAI, J. Proportional power sharing control for parallel-connected inverters. In Electric Utility Deregulation and Restructuring and Power Technologies (DRPT), 2011 4th International Conference on, Weihai, Shandong, 2011, s. 1647-1651. ISBN: 978-1-4577-0364-5.
- [31] HU, X., TANG, X., LI, N., ZHANG, G. Virtual impedance based parallel operation of multi-converters in low voltage microgrids. In Instrumentation and Measurement, Sensor Network and Automation (IMSNA), 2013 2nd International Symposium on Instrumentation and Measurement, Toronto, 2013, s. 1031-1036, ISBN: 978-1-4799-2716-6.

- [32] LIU, H., CHEN, Y., LI, S., HOU, Y. Improved droop control of isolated microgrid with virtual impedance. In 2013 IEEE Power & Energy Society General Meeting, Vancouver, BC, 2013, s. 1-5. ISSN: 1932-5517.
- [33] KANAKASABAPATHY, P., RAO I, V., V., Control strategy for inverter based micro-grid. In Power and Energy Systems Conference: Towards Sustainable Energy, 2014, Bangalore, 2014, s. 1-6. ISBN: 978-1-4799-3421-8.
- [34] ALATRASH, H., MENSAH, A., MARK, E., AMARIN, R., ENSLIN, J. Generator Emulation Controls for photovoltaic inverters. In Power Electronics and Applications (EPE 2011), Proceedings of the 2011-14th European Conference on, s. 1-10, Aug. 30 2011.
- [35] RAGHAMI, A., AMELI, M.T., HAMZEH, M. Primary and secondary frequency control in an autonomous microgrid supported by a load-shedding strategy. In Power Electronics, Drive Systems and Technologies Conference (PEDSTC), 2013 4th, s. 282-287, 13-14 Feb. 2013.
- [36] LEE, CH. T., CHU, CH. CH., CHENG, P. T. A New Droop Control Method for the Autonomous Operation of Distributed Energy Resource Interface Converters. In 2010 IEEE ECCE, Atlanta, s. 702- 709, Sept. 2010.
- [37] KATIRAEI, F., IRAVANI, M. R. Power Management Strategies for a Microgrid With Multiple Distributed Generation Units. In Power Systems, IEEE Transactions on, vol.21, no.4, s. 1821-1831, Nov. 2006.
- [38] ZARINA, P. P, MISHRA, S., SEKHAR, P. C. Photovoltaic system based transient mitigation and frequency regulation. In India Conference (INDICON), 2012 Annual IEEE, s. 1245-1249, Dec. 2012.
- [39] ELRAYYAH, A., SOZER, Y., ELBULUK, M. Control of microgrid-connected PV-sources. In Industry Applications Society Annual Meeting (IAS), 2012 IEEE, Las Vegas, NV, s. 1-8, Oct. 2012.
- [40] ŠTĚPINA, J. Prostorové fázory jako základ teorie elektrických strojů. Plzeň: ZČU v Plzni, 1993.
- [41] LOUIS, J. P. Control of Synchronous Motors. London: ISTE Ltd, United Kingdom, 2011. ISBN: 978-1-84821-273-2.
- [42] MĚŘIČKA, J., ZOUBEK, Z. Obecná teorie elektrického stroje. Praha: SNTL, 1973.

- [43] PLANAS, E., GIL-DE-MURO, A., ANDREU, J., KORTABARRIA, I., MARTINEZ DE ALEGRIA, I. Design and implementation of a droop control in d-q frame for islanded microgrids. In *IET Renewable Power Generation*, vol. 7, no. 5, s. 458-474, Sept. 2013. ISSN: 1752-1416.
- [44] WANDHARE, R. G., THALE, S., AGARWAL, V. Reconfigurable hierarchical control of a microgrid developed with PV, wind, micro-hydro, fuel cell and ultra-capacitor. In *Applied Power Electronics Conference and Exposition (APEC), 2013 Twenty-Eighth Annual IEEE*, s. 2799-2806, 17-21 March 2013.
- [45] BIDRAM, A., DAVOUDI, A., LEWIS, F. L., GUERRERO, J. M. Distributed Cooperative Secondary Control of Microgrids Using Feedback Linearization. In *IEEE Transactions on Power Systems*, vol. 28, no. 3, s. 3462-3470, Aug. 2013. ISSN: 0885-8950.
- [46] GENG, X., YANG, X. J., ZHANG, Z. M., TANG, H. J., BAI, L. Y. DC Characteristic Analysis of Three-Phase LC Filter- Uncontrollable Rectifier Using Circuit DQ Transformation. In *WSEAS TRANSACTIONS on SYSTEMS and CONTROL*, vol. 6, no. 8, s. 314-324. August 2011.
- [47] KUBÍK, S., KOTEK, Z., ŠALAMON, M. *Teorie regulace – I. Lineární regulace*. Praha: SNTL, 1974.
- [48] KOTEK, Z., VYSOKÝ, P., ZDRÁHAL, Z. *Kybernetika*. Praha: ČVUT, 1980.
- [49] WANG, W., ZENG, X., TANG, X., TANG, C. Analysis of microgrid inverter droop controller with virtual output impedance under non-linear load condition. In *IET Power Electronics*, vol. 7, no. 6, s. 1547-1556, June 2014. ISSN: 1755-4535.
- [50] ZANASI, R., CUOGHI, S. Power control of grid-connected photovoltaic systems. In *Industrial Electronics (ISIE), 2011 IEEE International Symposium on Industrial Electronics*, Gdansk, Polonia, 27-30 June 2011.
- [51] PAVLOVSKÝ, B. *Elektrické sítě v městech a sídlištích*. Praha: SNTL, 1975.
- [52] MERTLOVÁ, J., HEJTMÁNKOVÁ, P., Tajtl, T. *Teorie přenosu a rozvodu elektrické energie*. Plzeň: ZČU v Plzni, 2008.
- [53] PAVLOVSKÝ, B., LIST, V., a kolektiv. *Elektrotechnika XI – Elektrické sítě, Část 1*. Praha: SNTL, 1964.

## Vlastní publikační činnost

- [1] RAKOVÁ, L. Využití produktů mechanicko - biologické úpravy komunálních odpadů pro energetické účely. In *Elektrotechnika a informatika 2011. Část třetí. Elektroenergetika*. Plzeň: Západočeská univerzita v Plzni, 2011. s. 53-56. ISBN: 978-80-261-0017-1.
- [2] RAKOVÁ, L., ŠKORPIL, J. Decentralizovaná výroba z hlediska regulace činného a jalového výkonu. In *Proceedings of the 13th International Scientific Conference Electric Power Engineering 2012*. Brno: Brno University of Technology, 2012. s. 713-717. ISBN: 978-80-214-4514-7.
- [3] RAKOVÁ, L., ŠKORPIL, J. Relationship between Photovoltaic Power Plants and Environment in the Czech Republic. In *Electric Power Engineering and Ecology - Selected Parts V.*. Praha: BEN - technická literatura, 2012, s. 15-21. ISBN: 978-80-7300-462-0.
- [4] RAKOVÁ, L., ŠKORPIL, J. Influence of Photovoltaic Power System on Environment in the Czech Republic. In *Renewable Energy Sources 2012*. Plzeň: Západočeská univerzita v Plzni, 2012. s. 63-67. ISBN: 978-80-261-0130-7.
- [5] RAKOVÁ, L. Regulace frekvence decentralizovaných zdrojů. In *Elektrotechnika a informatika 2012. Část 3., Elektroenergetika*. Plzeň: Západočeská univerzita v Plzni, 2012. s. 41-44. ISBN: 978-80-261-0121-5.
- [6] RAKOVÁ, L., DVORSKÝ, E. Regulace frekvence v mikrosítích. In *Proceedings of the 14th International Scientific Conference Electric Power Engineering 2013*. Ostrava: VSB - Technical University of Ostrava, 2013. s. 733-736. ISBN: 978-80-248-2988-3.
- [7] DVORSKÝ, E., RAKOVÁ, L. Frequency and Voltage Control for Photovoltaic Inverters. In *Proceedings of the 4th International Scientific Conference OZE 2013 Renewable Energy Sources 2013*. Bratislava: Slovak University of Technology in Bratislava, 2013. s. 371-375. ISBN: 978-80-89402-64-9.
- [8] RAKOVÁ, L. Primární a sekundární regulace frekvence a napětí v mikrosítích. In *Elektrotechnika a informatika 2013. Část 3., Elektroenergetika*. Plzeň: Západočeská univerzita v Plzni, 2013. s. 25-28. ISBN: 978-80-261-0234-2.



- [9] DVORSKÝ, E., RAKOVÁ, L. Modelování regulovatelných distribuovaných generátorů se spolehlivostně predikovatelným příkonem. In *Simulace a dynamické modelování procesů a systémů v energetice - nástroje pro optimalizaci a efektivnost řízení elektrosoustav*. Praha: EGÚ Praha Engineering, 2013. s. 1-13. ISBN: 978-80-87774-09-0.
- [10] DVORSKÝ, E., HEJTMÁNKOVÁ, P., RAKOVÁ, L. Modeling of controlled renewable distributed power generators. In *Proceedings of the 2014 15th International Scientific Conference on Electric Power Engineering*. Brno: Brno University of Technology, 2014. s. 321-326. ISBN: 978-1-4799-3806-3.
- [11] NOHÁČ, K., VAJNAR, V., MUŽÍK, V., VOSTRACKÝ, Z., JIŘIČKOVÁ, J., RAKOVÁ, L. Studie dynamického vzájemného ovlivnění přepravní soustavy, velkých jaderně-energetických zdrojů, nových obnovitelných zdrojů a dalších energetických zdrojů při událostech spojených s výskytem poruchových stavů. Ústav jaderného výzkumu Řež a.s., 2014.
- [12] DVORSKÝ, E., RAKOVÁ, L. Frequency regulation by photovoltaic generators. Aberdeen, Scotland, United Kingdom, 2014.
- [13] DVORSKÝ, E., RAKOVÁ, L. Modelling of Regulatory Electricity Networks Ability with Rotating Flywheels. *Transactions on Electrical Engineering*, 2014, roč. 3, č. 3, s. 82-85. ISSN: 1805-3386.
- [14] RAKOVÁ, L., DVORSKÝ, E. Photovoltaic Power Plants and Secondary Control of Frequency and Voltage. In *Proceedings of the 5th International Scientific Conference Renewable Energy Sources 2014*. Bratislava: Slovak University of Technology in Bratislava, 2014. s. 1-5. ISBN: 978-80-89402-74-8.
- [15] RAKOVÁ, L., DVORSKÝ, E. Voltage and Frequency Control for Islanded Microgrids Containing Photovoltaic Power Plants. *Journal of Electrical Engineering*, 2014, roč. 65, č. 7s, s. 9-14. ISSN: 1335-3632.
- [16] DVORSKÝ, E., RAKOVÁ, L., HEJTMÁNKOVÁ, P. Primary and secondary frequency regulation with photovoltaic generators. In *Proceedings of the 2015 16th International Scientific Conference on Electric Power Engineering (EPE)*. Ostrava: VSB - Technical University of Ostrava, 2015. s. 174-178. ISBN: 978-1-4673-6788-2.

- [17] NOHÁČ, K., JIŘIČKOVÁ, J., RAKOVÁ, L., VAJNAR, V. Dynamic mutual influence of electricity network, nuclear stations, renewable and other energy sources at events associated with the occurrence of faults and subsequent scenarios. In Proceedings of the 8th International Scientific Symposium on Electrical Power Engineering (ELEKTROENERGETIKA 2015). Košice: Technical University of Košice, 2015. s. 188-191. ISBN: 978-80-553-2187-5.
- [18] RAKOVÁ, L., DVORSKÝ, E., HEJTMÁNKOVÁ, P. Utilization of modified virtual method for frequency and voltage primary control in microgrid with photovoltaic power plants. In Power Engineering 2016. Bratislava: Slovenská technická univerzita, 2016. s. 1-5. ISBN: 978-80-89402-81-6.
- [19] DVORSKÝ, E., HEJTMÁNKOVÁ, P., RAKOVÁ, L. Frequency and voltage restoration in microgrid with renewable energy sources. In Power Engineering 2016. Bratislava: Slovenská technická univerzita, 2016. s. 1-5. ISBN: 978-80-89402-81-6.

## Seznam příloh

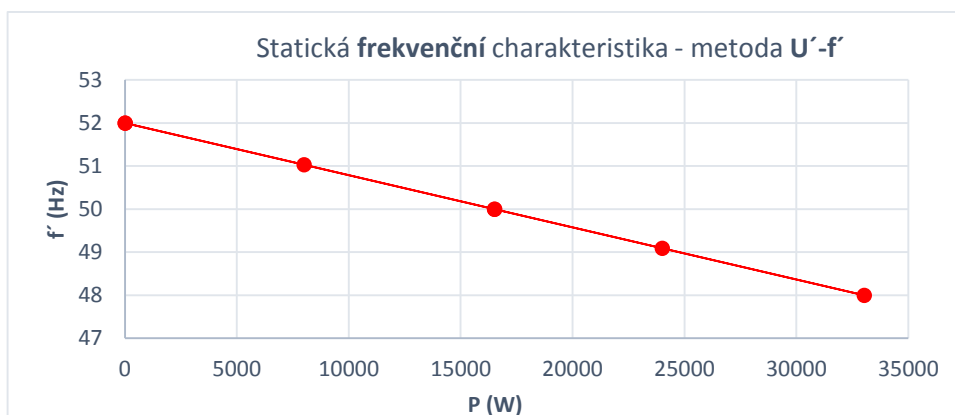
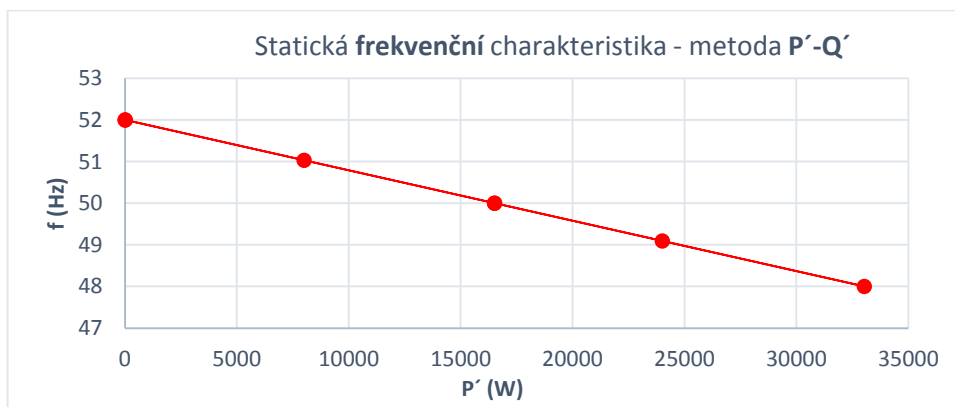
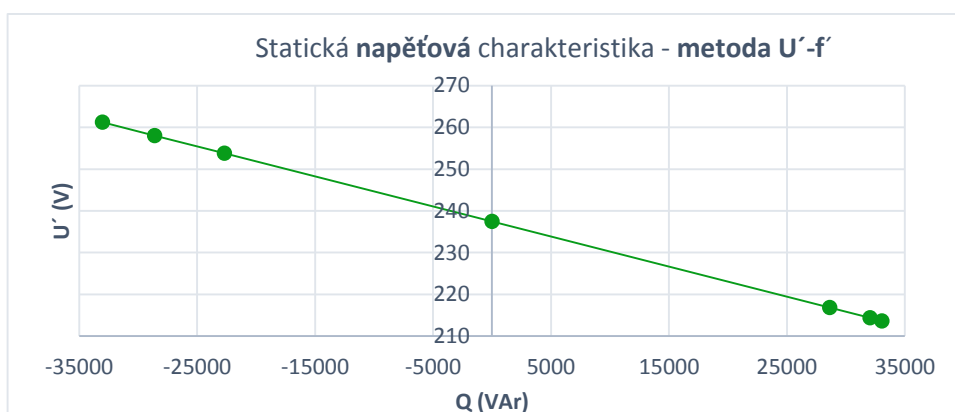
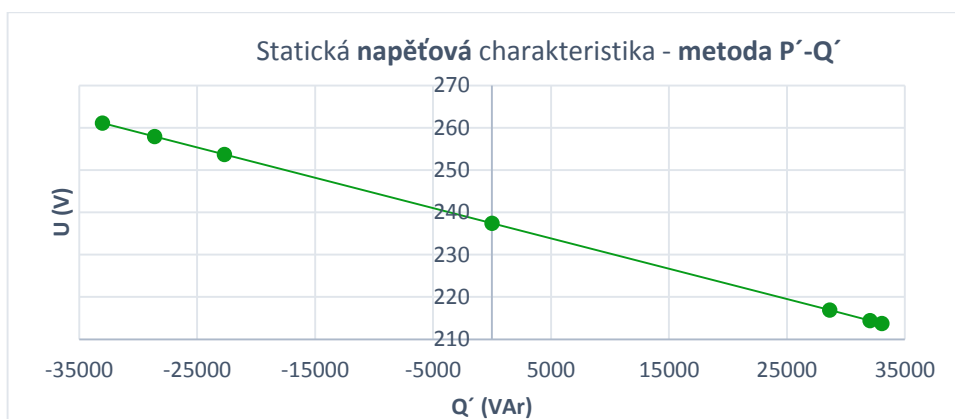
<b>Příloha 1</b>	Schéma modelu regulačního obvodu střídače využívající metodu P'-Q' .....	(volně vloženo na konci práce)
<b>Příloha 2</b>	Schéma modelu regulačního obvodu střídače využívající metodu U'-f' .....	(volně vloženo na konci práce)
<b>Příloha 3</b>	Tabulka vypočtených statických charakteristik zdroje v síti VVN ( $R \ll X$ ) .....	179
<b>Příloha 4</b>	Grafy virtuálních statických charakteristik zdroje v síti VVN ( $R \ll X$ ) .....	180
<b>Příloha 5</b>	Tabulka vypočtených statických charakteristik zdroje v síti NN ( $R \gg X$ ) .....	181
<b>Příloha 6</b>	Grafy virtuálních statických charakteristik zdroje v síti NN ( $R \gg X$ ) .....	182
<b>Příloha 7</b>	Tabulka vypočtených statických charakteristik zdroje v síti kde $R = X$ .....	183
<b>Příloha 8</b>	Grafy virtuálních statických charakteristik zdroje v síti kde $R = X$ .....	184
<b>Příloha 9</b>	Tabulka vypočtených statických charakteristik zdroje v řešené mikrosíti .....	185
<b>Příloha 10</b>	Grafy virtuálních statických charakteristik zdroje v řešené mikrosíti .....	186

## Přílohy

**Příloha 3 Tabulka vypočtených statických charakteristik zdroje v síti VVN ( $R \ll X$ )**

	$P$	$P$	$Q$	$Q'$	$k_{pp}$	$k_{qp}$	$k_{pf}$	$k_{qf}$	$U_{pcc}$ (V)	
	(W)	(W)	(VAr)	(VAr)					P'-Q'	U'-f'
I. Pa I. Q	0	0	33 035	33 035	1,2E-04	7,2E-04	1,1E-12	7,2E-04	214	214
	2 000	2 000	32 974	32 974					214	214
	8 000	8 000	32 052	32 052					214	214
	16 517	16 517	28 609	28 609					217	217
	24 000	24 000	22 700	22 700					221	221
	30 000	30 000	13 832	13 832					228	227
	33 035	33 035	0	0					237	237
	33 035	33 035	0	0					237	237
	30 000	30 000	-13 832	-13 832					247	247
	24 000	24 000	-22 700	-22 700					254	254
	16 517	16 517	-28 609	-28 609					258	258
	8 000	8 000	-32 052	-32 052					260	261
	2 000	2 000	-32 974	-32 974					261	261
	0	0	-33 035	-33 035					261	261
II. Pa II. Q	16 517	16 517	33 035	33 035	1,2E-04	7,2E-04	1,1E-12	7,2E-04	214	214
	16 517	16 517	20 000	20 000					223	223
	16 517	16 517	10 000	10 000					230	230
	16 517	16 517	67	67					237	237
	16 517	16 517	-10 000	-10 000					245	245
	16 517	16 517	-20 000	-20 000					252	252
	16 517	16 517	-33 035	-33 035					261	261
III. Pa III. Q	0	0	67	67	1,2E-04	7,2E-04	1,1E-12	7,2E-04	237	237
	2 000	2 000	67	67					237	237
	8 000	8 000	67	67					237	237
	16 517	16 517	67	67					237	237
	24 000	24 000	67	67					237	237
	30 000	30 000	67	67					237	237
	33 035	33 035	67	67					237	237
IV. Pa IV. Q	33 035	33 035	0	0	1,2E-04	7,2E-04	1,1E-12	7,2E-04	237	237
	30 000	30 000	2 000	2 000					236	236
	24 000	24 000	8 000	8 000					232	232
	16 517	16 517	16 517	16 517					226	226
	8 000	8 000	24 000	24 000					220	220
	2 000	2 000	30 000	30 000					216	216
	0	0	33 035	33 035					214	214

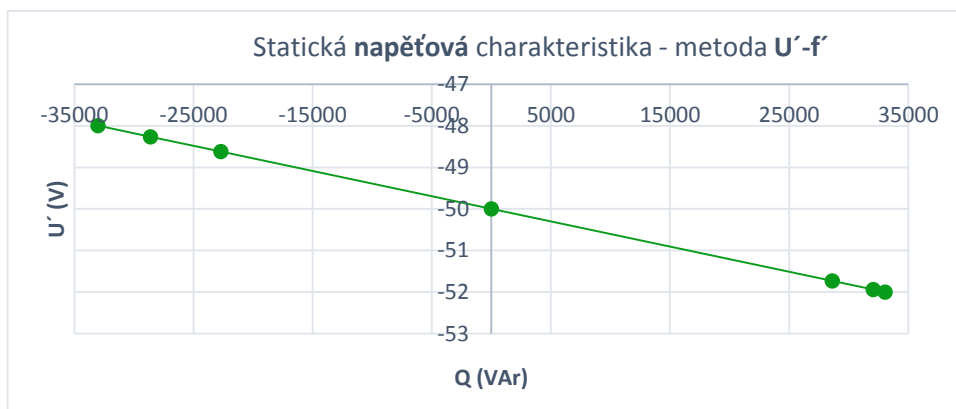
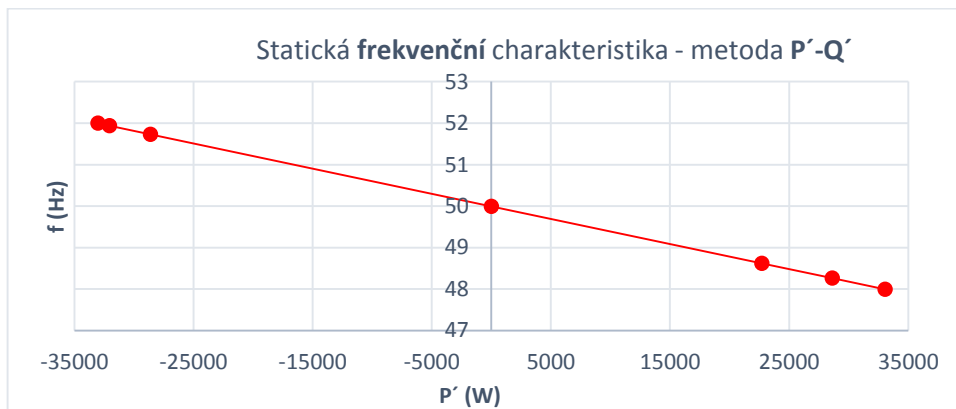
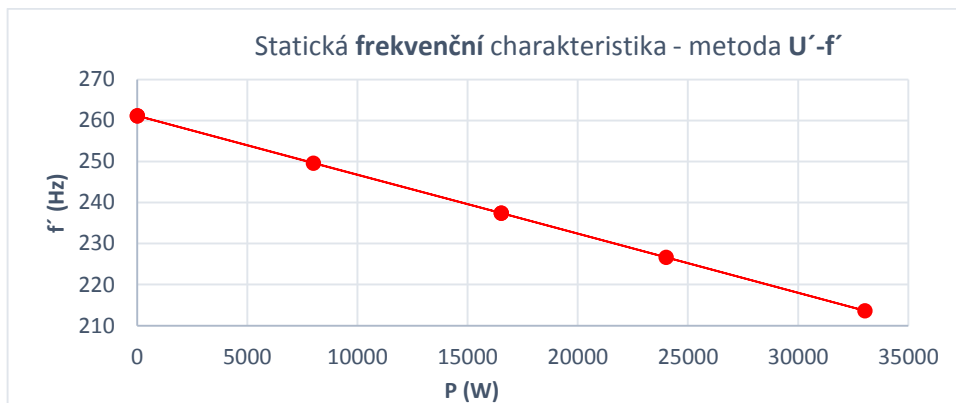
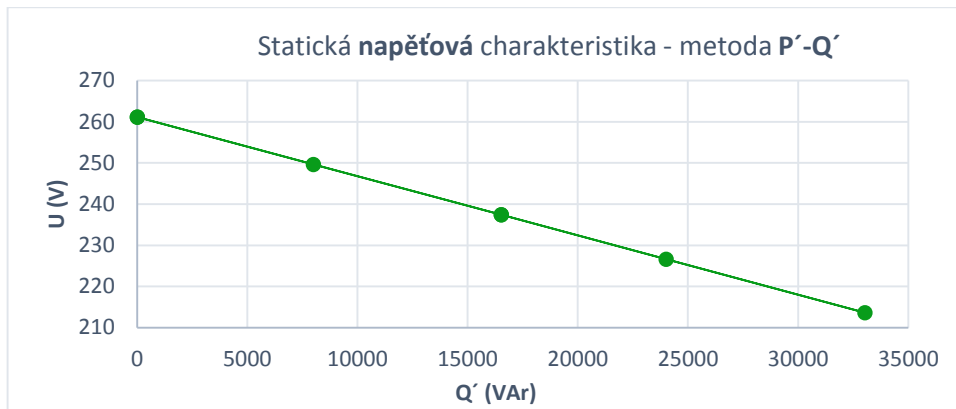
**Příloha 4 Grafy virtuálních statických charakteristik zdroje v síti VVN ( $R \ll X$ )**



**Příloha 5 Tabulka vypočtených statických charakteristik zdroje v síti NN ( $R \gg X$ )**

	$P$	$P'$	$Q$	$Q'$	$k_{pp}$	$k_{qp}$	$k_{pf}$	$k_{qf}$	$U_{PCC}$ (V)	
	(W)	(W)	(VAr)	(VAr)	(Hz/VA)	(V/VA)	(Hz/VA)	(V/VA)	$P'-Q'$	$U'-f'$
<b>I. P a I. Q</b>	0	-33 035	33 035	0	6,1E-05	1,4E-03	1,4E-03	9,3E-16	261,1	261,1
	2 000	-32 974	32 974	2 000					258,3	258,3
	8 000	-32 052	32 052	8 000					249,6	249,6
	16 517	-28 609	28 609	16 517					237,4	237,4
	24 000	-22 700	22 700	24 000					226,6	226,6
	30 000	-13 832	13 832	30 000					218,0	218,0
	33 035	0	0	33 035					213,7	213,7
	33 035	0	0	33 035					213,7	213,7
	30 000	13 832	-13 832	30 000					218,0	218,0
	24 000	22 700	-22 700	24 000					226,6	226,6
	16 517	28 609	-28 609	16 517					237,4	237,4
	8 000	32 052	-32 052	8 000					249,6	249,6
	2 000	32 974	-32 974	2 000					258,3	258,3
	0	33 035	-33 035	0					261,1	261,1
<b>II. P a II. Q</b>	16 517	-33 035	33 035	16 517	6,1E-05	1,4E-03	1,4E-03	9,3E-16	237,4	237,4
	16 517	-20 000	20 000	16 517					237,4	237,4
	16 517	-10 000	10 000	16 517					237,4	237,4
	16 517	-67	67	16 517					237,4	237,4
	16 517	10 000	-10 000	16 517					237,4	237,4
	16 517	20 000	-20 000	16 517					237,4	237,4
	16 517	33 035	-33 035	16 517					237,4	237,4
<b>III. P a III. Q</b>	0	-67	67	0	6,1E-05	1,4E-03	1,4E-03	9,3E-16	261,1	261,1
	2 000	-67	67	2 000					258,3	258,3
	8 000	-67	67	8 000					249,6	249,6
	16 517	-67	67	16 517					237,4	237,4
	24 000	-67	67	24 000					226,6	226,6
	30 000	-67	67	30 000					218,0	218,0
	33 035	-67	67	33 035					213,7	213,7
<b>IV. P a IV. Q</b>	33 035	0	0	33 035	6,1E-05	1,4E-03	1,4E-03	9,3E-16	213,7	213,7
	30 000	-2 000	2 000	30 000					218,0	218,0
	24 000	-8 000	8 000	24 000					226,6	226,6
	16 517	-16 517	16 517	16 517					237,4	237,4
	8 000	-24 000	24 000	8 000					249,6	249,6
	2 000	-30 000	30 000	2 000					258,3	258,3
	0	-33 035	33 035	0					261,1	261,1

**Příloha 6 Grafy virtuálních statických charakteristik zdroje v síti NN ( $R \gg X$ )**

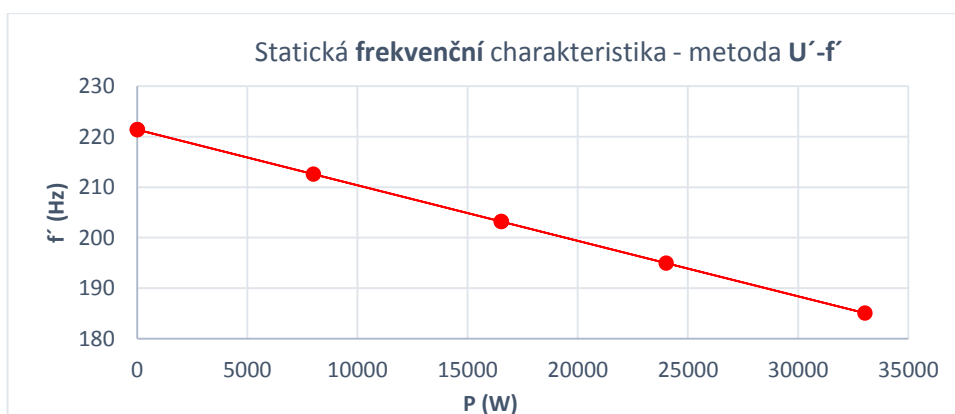
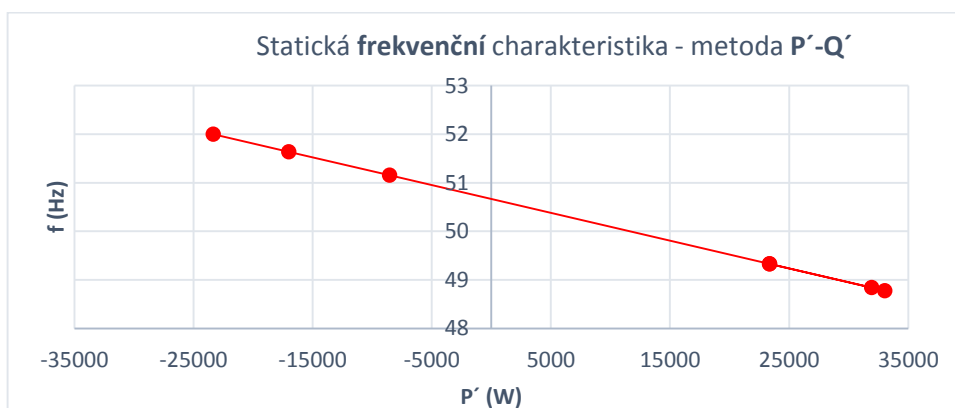
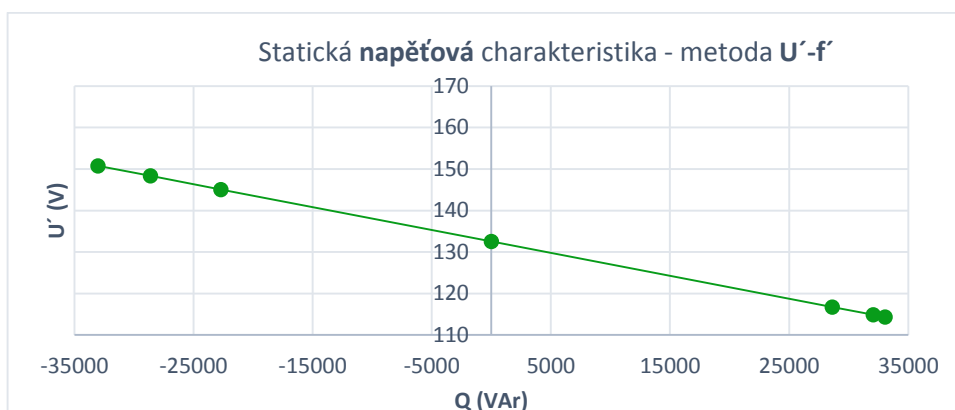
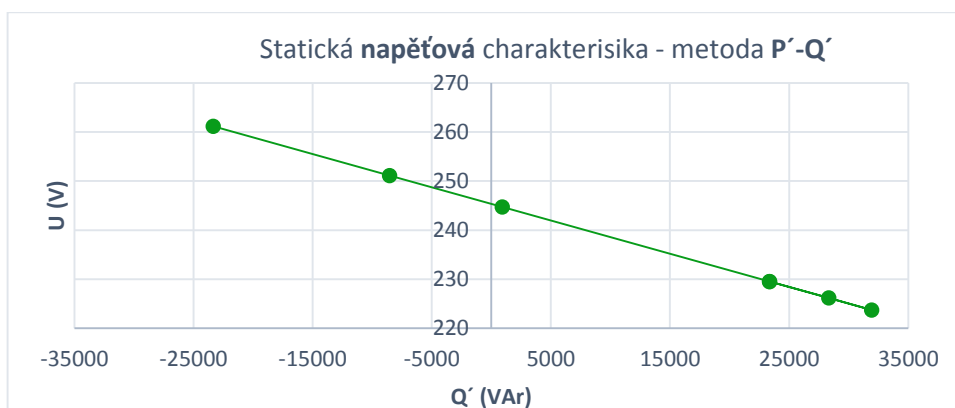


**Příloha 7 Tabulka vypočtených statických charakteristik zdroje v síti, kde  $R = X$**

	$P$	$P'$	$Q$	$Q'$	$k_{pp}$	$k_{qp}$	$k_{pf}$	$k_{qf}$	$U_{PCC}$ (V)	
	(W)	(W)	(VAr)	(VAr)					$P'-Q'$	$U'-f'$
<b>I. P a I. Q</b>	0	-23 359	33 035	23 359	5,7E-05	6,8E-04	1,0E-03	5,1E-04	229,5	237,4
	2 000	-21 902	32 974	24 731					228,6	236,0
	8 000	-17 007	32 052	28 321					226,2	232,0
	16 517	-8 551	28 609	31 909					223,7	227,1
	24 000	919	22 700	33 022					223,0	223,9
	30 000	11 433	13 832	30 994					224,4	222,8
	33 035	23 359	0	23 359					229,5	225,6
	33 035	23 359	0	23 359					229,5	225,6
	30 000	30 994	-13 832	11 433					237,6	232,7
	24 000	33 022	-22 700	919					244,7	240,2
	16 517	31 909	-28 609	-8 551					251,1	247,7
	8 000	28 321	-32 052	-17 007					256,8	255,1
	2 000	24 731	-32 974	-21 902					260,2	259,7
	0	23 359	-33 035	-23 359					261,1	261,2
<b>II. P a II. Q</b>	16 517	-11 680	33 035	35 039	5,7E-05	6,8E-04	1,0E-03	5,1E-04	221,6	225,5
	16 517	-2 463	20 000	25 821					227,9	230,2
	16 517	4 608	10 000	18 750					232,6	233,8
	16 517	11 632	67	11 727					237,4	237,4
	16 517	18 750	-10 000	4 608					242,2	241,0
	16 517	25 821	-20 000	-2 463					247,0	244,6
	16 517	35 039	-33 035	-11 680					253,2	249,3
<b>III. P a III. Q</b>	0	-47	67	47	5,7E-05	6,8E-04	1,0E-03	5,1E-04	245,3	249,3
	2 000	1 367	67	1 462					244,3	247,8
	8 000	5 610	67	5 704					241,5	243,5
	16 517	11 632	67	11 727					237,4	237,4
	24 000	16 923	67	17 018					233,8	232,0
	30 000	21 166	67	21 261					230,9	227,7
	33 035	23 312	67	23 407					229,5	225,5
<b>IV. P a IV. Q</b>	33 035	23 359	0	23 359	5,7E-05	6,8E-04	1,0E-03	5,1E-04	229,5	225,6
	30 000	19 799	2 000	22 627					230,0	227,0
	24 000	11 314	8 000	22 627					230,0	229,2
	16 517	0	16 517	23 359					229,5	231,5
	8 000	-11 314	24 000	22 627					230,0	234,9
	2 000	-19 799	30 000	22 627					230,0	237,1
	0	-23 359	33 035	23 359					229,5	237,4



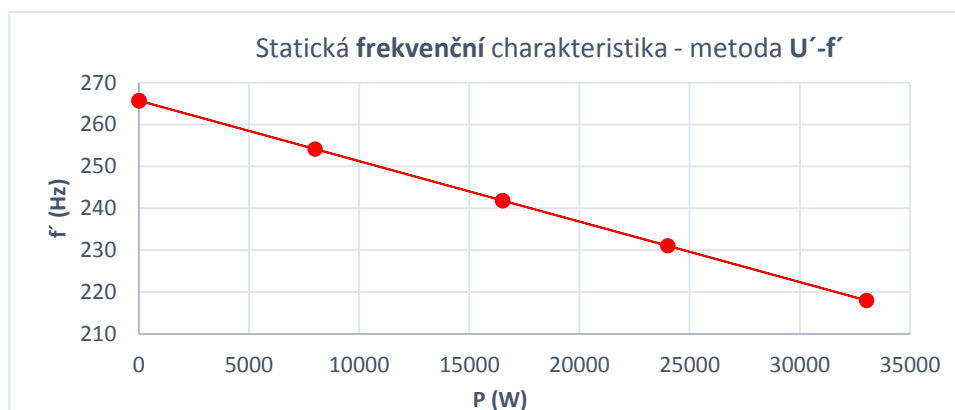
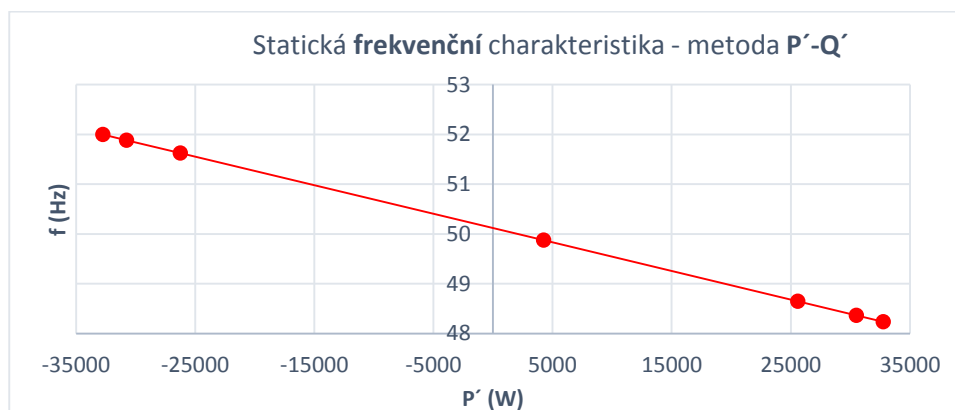
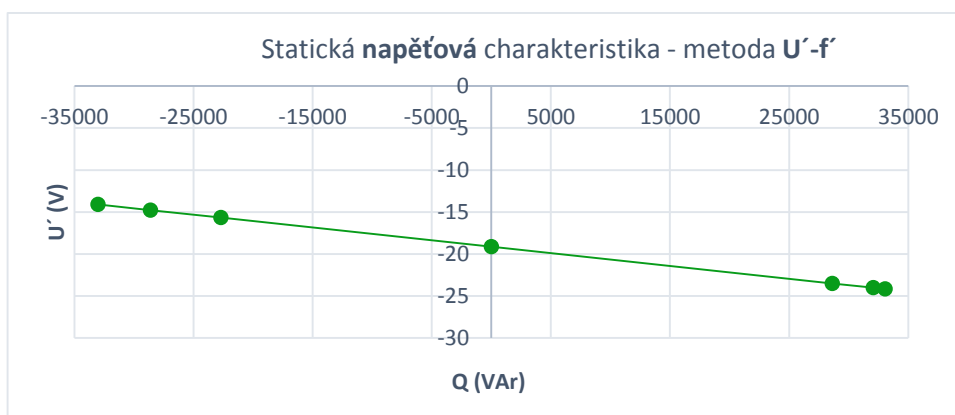
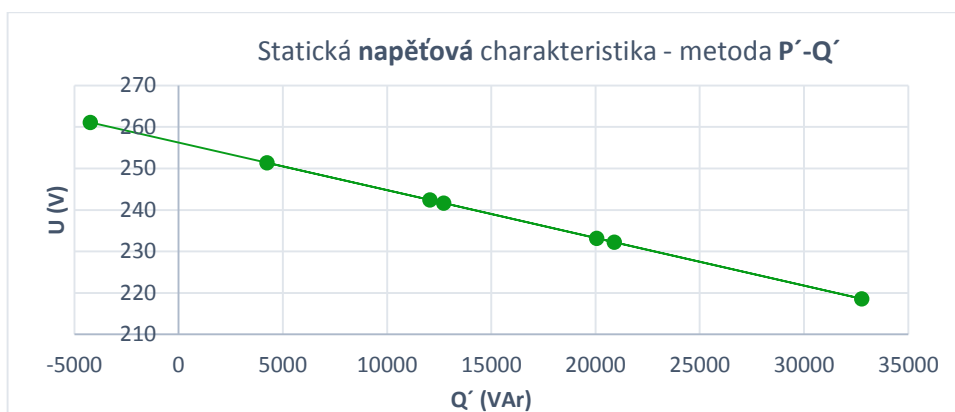
**Příloha 8 Grafy virtuálních statických charakteristik zdroje v síti, kde  $R = X$**



**Příloha 9 Tabulka vypočtených statických charakteristik zdroje v řešené mikrosíti**

	$P$	$P'$	$Q$	$Q'$	$k_{pp}$	$k_{qp}$	$k_{pf}$	$k_{qf}$	$U_{PCC}$ (V)	
	(W)	(W)	(VAr)	(VAr)	(Hz/VA)	(V/VA)	(Hz/VA)	(V/VA)	$P'-Q'$	$U'-f'$
<b>I. P a I. Q</b>	0	-33 001	33 035	1 491	5,9E-05	1,3E-03	1,4E-03	3,2E-05	257,2	261,0
	2 000	-32 851	32 974	3 486					254,6	258,2
	8 000	-31 658	32 052	9 438					246,7	249,6
	16 517	-27 835	28 609	17 791					235,7	237,4
	24 000	-21 594	22 700	25 000					226,2	226,6
	30 000	-12 464	13 832	30 594					218,8	218,0
	33 035	1 491	0	33 001					215,6	213,7
	33 035	1 491	0	33 001					215,6	213,7
	30 000	15 171	-13 832	29 345					220,5	218,1
	24 000	23 760	-22 700	22 951					228,9	226,7
	16 517	29 326	-28 609	15 209					239,1	237,4
	8 000	32 380	-32 052	6 546					250,5	249,7
	2 000	33 031	-32 974	510					258,5	258,3
	0	33 001	-33 035	-1 491					261,1	261,1
<b>II. P a II. Q</b>	16 517	-32 256	33 035	17 991	5,9E-05	1,3E-03	1,4E-03	3,2E-05	235,4	237,4
	16 517	-19 234	20 000	17 403					236,2	237,4
	16 517	-9 244	10 000	16 951					236,8	237,4
	16 517	678	67	16 503					237,4	237,4
	16 517	10 735	-10 000	16 049					238,0	237,4
	16 517	20 725	-20 000	15 598					238,6	237,4
	16 517	33 747	-33 035	15 009					239,4	237,4
<b>III. P a III. Q</b>	0	-67	67	3	5,9E-05	1,3E-03	1,4E-03	3,2E-05	259,2	261,1
	2 000	23	67	2 001					256,5	258,2
	8 000	294	67	7 995					248,6	249,6
	16 517	678	67	16 503					237,4	237,4
	24 000	1 016	67	23 979					227,5	226,7
	30 000	1 287	67	29 972					219,6	218,1
	33 035	1 424	67	33 004					215,6	213,7
<b>IV. P a IV. Q</b>	33 035	1 491	0	33 001	5,9E-05	1,3E-03	1,4E-03	3,2E-05	215,6	213,7
	30 000	-644	2 000	30 060					219,5	218,1
	24 000	-6 909	8 000	24 337					227,1	226,7
	16 517	-15 755	16 517	17 246					236,4	237,4
	8 000	-23 615	24 000	9 075					247,2	249,6
	2 000	-29 879	30 000	3 352					254,8	258,2
	0	-33 001	33 035	1 491					257,2	261,0

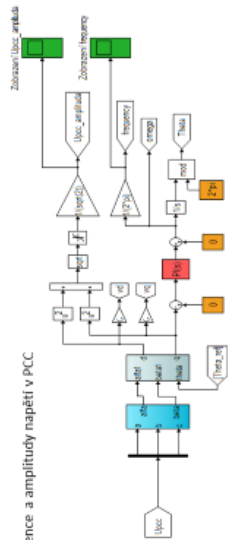
**Příloha 10 Grafy virtuálních statických charakteristik zdroje v řešené mikrosíti**



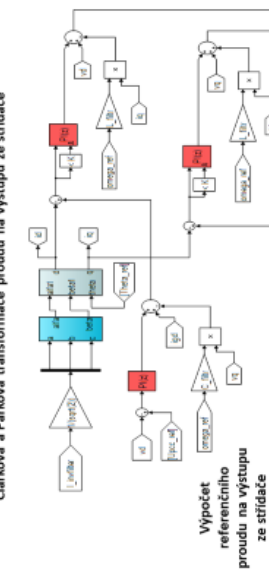
# Příloha 1 - Schéma modelu regulačního obvodu střídače využívající metodu P-Q

Smyčka fázového závěsu – PLL

= zjištění okamžité velikosti frekvence a amplitudy napětí v PCC

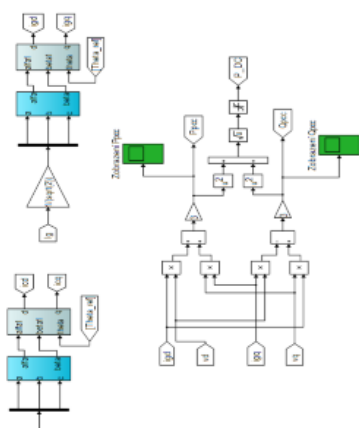


Clarkova a Parkova transformace proudu na výstupu ze střídače



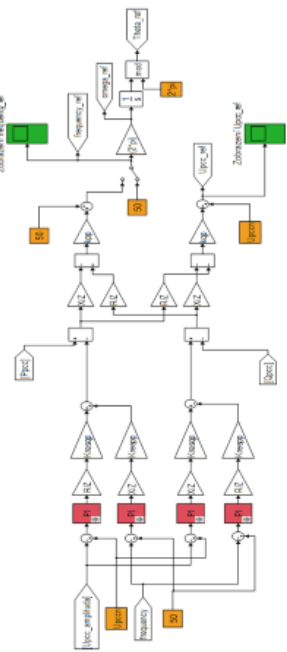
Výpočet referenčního proudu na výstupu ze střídače

Clarkova a Parkova transformace naměřených proudů

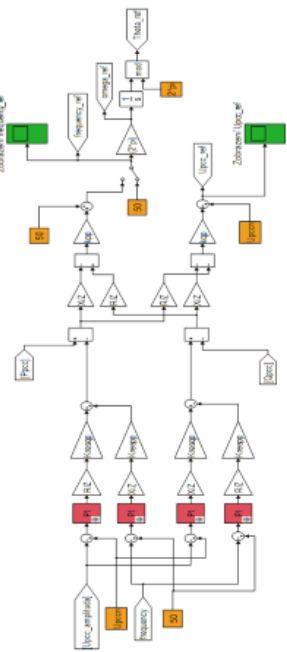


Obvod pro výpočet výkonů v místě PCC a výkonu na stejnosměrné straně střídače (bez uvažování ztrát výkonu na LC filtru)

Sekundární regulace

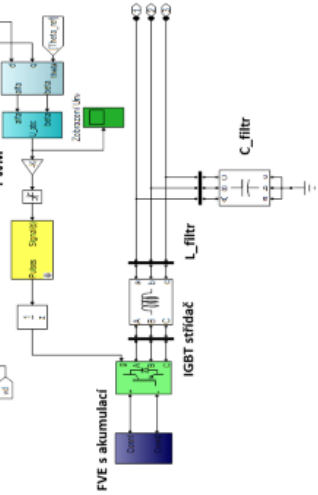


Primární regulace

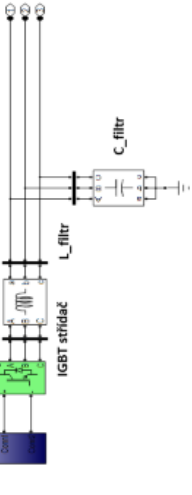


Výpočet referenčního napětí generovaného střídačem

Inverzní Parkova a Clarkova transformace referenčního napětí generovaného střídačem



Výstupní svorky FV systému



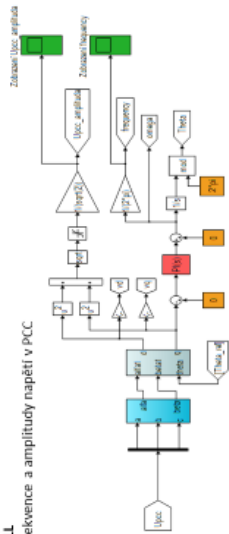
Legenda

C_filtr	Kondenzátor LC filtru	X	Reaktance vedení v řetězu nízkých
L_filtr	Okamžitý proud na výstupu z filtru, t.j. LC filtru	Z	Impedance vedení v řetězu nízkých
LC	Okamžitá hodnota proudu na LC filtru	Frequency	Dobrotivá hodnota frekvence v síti dle PLL
Uref	Okamžitý proud procházející vedením k užití	frequency_ref	Polosrovnávací frekvence dle PLL
Kref	Koeficient SR frekvence dle metody P-Q	iod	Součinové transformované proudy LC
Uref	Koeficient SR napětí dle metody P-Q	ioa	Součinové transformované proudy LC
L_filtr	Okamžitá hodnota proudu LC filtru	io	Součinové transformované proudy LC
P_DC	Výkon na stejnosměrné straně střídače	io	Součinové transformované proudy LC
Pref	Okamžitá hodnota činného výkonu v PCC	io	Součinové transformované proudy LC
Opcc	Okamžitá hodnota jalového výkonu v PCC	io	Součinové transformované proudy LC
R	Reaktance vedení v řetězu nízkých	io	Součinové transformované proudy LC
Uref	Okamžitá hodnota napětí z měřené v PCC	io	Součinové transformované proudy LC
Uref	Amplituda napětí z měřené v PCC	io	Součinové transformované proudy LC
Uref	Podávaná hodnota napětí v PCC dle PLL	io	Součinové transformované proudy LC
Uref	Imponovaná hodnota napětí v PCC	io	Součinové transformované proudy LC

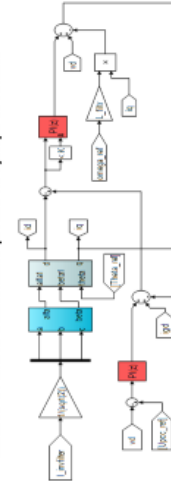
## Příloha 2 - Schéma modelu regulačního obvodu střídače využívající metodu U-f

Smyčka fázového závěsu – PLL

= zjištění okamžité velikosti frekvence a amplitudy napětí v PCC



Clarkeova a Parkova transformace proudu na výstupu ze střídače



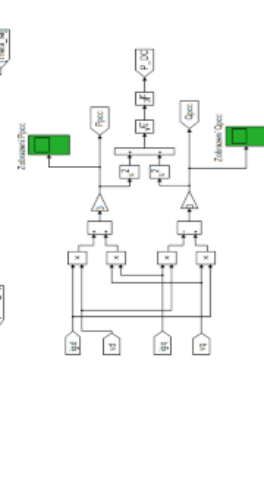
Výpočet referenčního referenčního proudu na výstupu ze střídače



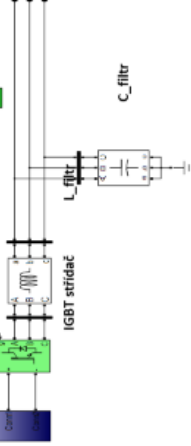
Clarkeova a Parkova transformace naměřených proudů



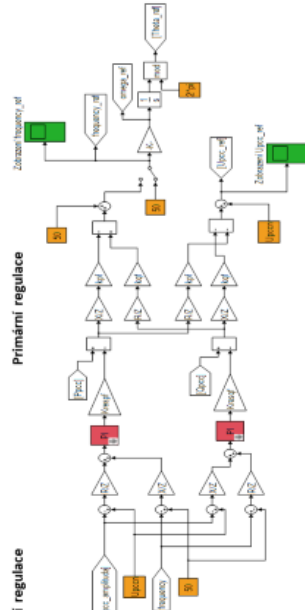
Obvod pro výpočet výkonů v místě PCC a výkonu na stejnosměrné straně střídače (bez uvažování ztrát výkonu na LC filtru)



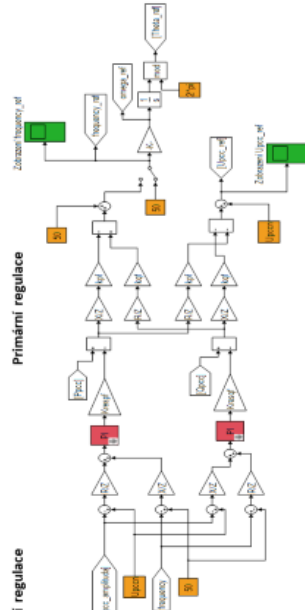
Výstupní svorky FV systému



Sekundární regulace



Primární regulace



Legenda

Legenda			
C-filtr	Kondenzátor LC filtru	X	Reaktance vedení v řetězu mikrotříd
L-filtr	Okamžitý proud na výstupu střídače, tj. LC filtru	Z	Impedance vedení v řetězu mikrotříd
lc	Okamžitá hodnota proudu na LC filtru	Frequency	Okamžitá hodnota frekvence v síti (dle PLL)
lc	Okamžitý proud pro frekvenci vedením k zařízení	frequency_ref	Podobovávaná hodnota frekvence síle PR
Kref	Koeficient SR frekvence dle metody U-f	Iod	Součadnice o transformovaného proudu Id
Kref	Koeficient SR napětí dle metody U-f	Iog	Součadnice o transformovaného proudu Io
L-filtr	Okamžitá hodnota napětí	Iod	Součadnice o transformovaného proudu Id
P-DC	Výkon na stejnosměrné straně střídače	Iog	Součadnice o transformovaného proudu Io
Epcc	Okamžitá hodnota činného výkonu v PCC	Iq	Součadnice o transformovaného proudu Iq
Epcc	Okamžitá hodnota jalového výkonu v PCC	Iq	Součadnice o transformovaného proudu Iq
R	Reaktance vedení v řetězu mikrotříd	kgf	Koeficient statické frekvence číselnosti - U-f
Ufoc	Okamžitá hodnota napětí změřená v PCC	onaga	Koeficient statické frekvence číselnosti - U-f
Ufoc, amplituda	Amplituda napětí změřeného v PCC	Uref	Okamžitá hodnota útlavu rychlosti v síti dle PLL
Ufoc_ref	Podobovávaná hodnota napětí v PCC dle PR	Uref	Součadnice o transformovaného napětí Uref
Ufoc	Změnovaná hodnota napětí v PCC	Uref	Součadnice o transformovaného napětí Uref