

**ZÁPADOČESKÁ UNIVERZITA V PLZNI
FAKULTA ELEKTROTECHNICKÁ**

Katedra aplikované elektroniky a telekomunikací

DIPLOMOVÁ PRÁCE

**Návrh frekvenčního násobiče s vysokým potlačením
nežádoucích produktů**

ZADÁNÍ DIPLOMOVÉ PRÁCE
(PROJEKTU, UMĚLECKÉHO DÍLA, UMĚLECKÉHO VÝKONU)

Jméno a příjmení: **Bc. Jiří PETROVIČ**
Osobní číslo: **E16N0078P**
Studijní program: **N2612 Elektrotechnika a informatika**
Studijní obor: **Dopravní elektroinženýrství a autoelektronika**
Název tématu: **Návrh frekvenčního násobiče s vysokým potlačením nežádoucích produktů**
Zadávací katedra: **Katedra aplikované elektroniky a telekomunikací**

Z á s a d y p r o v y p r a c o v á n í :

1. Prostudujte možné způsoby vytvoření násobků harmonického signálu, jejich výhody a nevýhody. Popište metody filtrace signálu pro výběr jednoho násobku ze vzniklého spektra. Pro vybranou metodu násobení a filtrace signálu nalezněte vhodné součástky pro dané frekvence.
2. Navrhněte kompletní obvodové zapojení frekvenčního násobiče s vysokým potlačením nežádoucích produktů. Pomocí výpočtu nebo simulace zjistěte teoretické parametry takového zapojení.
3. Toto zapojení zrealizujte, změřte jeho skutečné parametry a porovnejte s očekávanými.

Rozsah grafických prací: **podle doporučení vedoucího**

Rozsah kvalifikační práce: **40 - 60 stran**

Forma zpracování diplomové práce: **tištěná/elektronická**

Seznam odborné literatury:

1. **HOFFMANN, K.; HUDEC, P.; SOKOL, V.:** Aktivní mikrovlnné obvody. 2. vyd., Praha: Vydavatelství ČVUT, 2009, 200 s., ISBN 978-800-1042-267
2. **MAAS, S., A.:** The RF an Microwave Circuit Design Cookbook. Artech House, 1998
3. **DAVÍDEK, V.; LAIPERT, M.; VLČEK, M.:** Analogové a číslicové filtry. 2. vyd., Praha: Vydavatelství ČVUT, 2004. 345 s., ISBN 80-01-03026-1

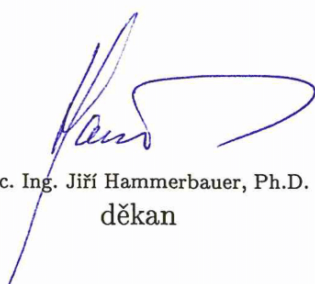
Vedoucí diplomové práce:

Ing. Richard Linhart, Ph.D.

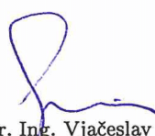
Katedra aplikované elektroniky a telekomunikací

Datum zadání diplomové práce: **10. října 2017**

Termín odevzdání diplomové práce: **24. května 2018**


Doc. Ing. Jiří Hammerbauer, Ph.D.
děkan




Doc. Dr. Ing. Vjačeslav Georgiev
vedoucí katedry

V Plzni dne 10. října 2017

Abstrakt

Předkládaná diplomová práce je zaměřena na návrh frekvenčního násobiče s vysokým potlačením nežádoucích produktů. První část této práce je věnována přehledu možností frekvenčního násobení za využití parametrických násobičů kmitočtu a možnosti filtrace od rušivých vlivů. Druhá část je věnována simulováním jednotlivých možností frekvenčního násobení a simulování frekvenčního filtru. V poslední části je popsán zrealizovaný frekvenční násobič a jeho změřené parametry.

Klíčová slova

Parametrický frekvenční násobič, frekvenční násobení, SRD, tranzistorový frekvenční násobič.

Abstract

This diploma thesis is focused on a frequency multiplier design with high suppression of spurious products. The first part of this work is an overview of possible frequency multiplication circuits utilizing parametric frequency multiplier devices. Demands on a signal filtering given by unwanted products of multiplication is also discussed here. The second part is concerned with simulations of selected frequency multiplication circuits and signal frequency filters. The last part describes the final implementation of the frequency multiplier and discusses its measured parameters.

Key words

Parametric Frequency Multiplier, Frequency Multiplication, SRD, Transistor Frequency Multiplier.

Prohlášení

Prohlašuji, že jsem tuto diplomovou práci vypracoval samostatně, s použitím odborné literatury a pramenů uvedených v seznamu, který je součástí této diplomové práce.

Dále prohlašuji, že veškerý software, použitý při řešení této diplomové práce, je legální.

.....
podpis

V Plzni dne 21.5.2018

Bc. Jiří Petrovič

Poděkování

Tímto bych rád poděkoval všem kolegům z *Rohde & Schwarz* ve Vimperku z oddělení 3VT za cenné rady, připomínky a metodické vedení práce, a to zejména Ing. Liborovi Šítalovi a Ing. Ivanu Koulovi.

Obsah

OBSAH.....	8
ÚVOD.....	9
SEZNAM SYMBOLŮ A ZKRATEK.....	10
1 PRINCIP PARAMETRICKÝCH NÁSOBIČŮ FREKVENCE.....	11
1.1 ROZDĚLENÍ PARAMETRICKÝCH NÁSOBIČŮ FREKVENCE.....	11
1.2 POROVNÁNÍ NÁSOBIČŮ A ZÁKLADNÍ POJMY.....	11
1.2.1 <i>Vzájemné porovnání pasivních frekvenčních násobičů.....</i>	<i>11</i>
1.2.2 <i>Vzájemné porovnání aktivních frekvenčních násobičů.....</i>	<i>12</i>
1.3 PARAMETRY A ZÁKLADNÍ POJMY.....	13
1.4 VARAKTOR, STEP RECOVERY DIODA.....	15
1.4.1 <i>Varaktor s přechodem P⁺N.....</i>	<i>15</i>
1.4.2 <i>Step recovery dioda.....</i>	<i>16</i>
1.4.3 <i>SRD násobiče kmitočtů.....</i>	<i>17</i>
1.5 TRANZISTOROVÉ NÁSOBIČE.....	21
1.5.1 <i>Pracovní třídy tranzistorových zesilovačů.....</i>	<i>22</i>
1.5.2 <i>Metody návrhu tranzistorového násobiče.....</i>	<i>23</i>
1.6 KMITOČTOVÁ FILTRACE SIGNÁLU.....	24
1.6.1 <i>Mikrovlnné planární filtry.....</i>	<i>25</i>
1.6.2 <i>Struktury planárních filtrů typu pásmová propust.....</i>	<i>26</i>
2 SIMULACE FREKVENČNÍCH NÁSOBIČŮ.....	28
2.1 TRANZISTOROVÝ FREKVENČNÍ NÁSOBIČ.....	28
2.1.1 <i>Bipolární tranzistor.....</i>	<i>28</i>
2.1.2 <i>Unipolární tranzistor.....</i>	<i>32</i>
2.2 DIODOVÝ FREKVENČNÍ NÁSOBIČ.....	35
2.2.1 <i>Obvod SRD násobiče.....</i>	<i>36</i>
2.3 PLANÁRNÍ FILTR PRO 1500 MHz.....	40
3 REALIZACE A OVĚŘENÍ PARAMETRŮ SRD NÁSOBIČE.....	43
ZÁVĚR.....	48
SEZNAM LITERATURY A INFORMAČNÍCH ZDROJŮ.....	50
PŘÍLOHY:.....	1

Úvod

V dnešní době je návrh jakéhokoliv zařízení pro přenos informací svázán normami vymezující oblasti, kde je možné přenášet a kde ne. Zároveň jsou kladeny vysoké nároky na odstranění rušení a jiných parazitních vlivů.

Předkládaná práce je zaměřena na principy parametrických frekvenčních násobičů, možnosti filtrace požadované frekvence a možnosti realizace násobiče dle specifikovaných parametrů. Cílem této práce bylo navrhnout a zrealizovat funkční frekvenční násobič a změřit jeho skutečné parametry. Nadále tyto parametry porovnat s předpokládanými hodnotami.

Zadavatelem této práce je firma *Rohde & Schwarz*, která specifikovala výstupní parametry frekvenčního násobiče pro jeho fyzickou realizaci. Těmito parametry násobiče jsou: vstupní harmonický signál o frekvenci 100 MHz a o úrovni 3 dBm, požadovaná výstupní frekvence je 1500 MHz s úrovní alespoň 14 dBm. Všechny ostatní signály musí být potlačeny alespoň na úroveň -55 dBc. Po ověření principu zrealizovaného násobiče bude tento obvod implementován na zatím nespecifikované DPS v zařízení, které firma *Rohde & Schwarz* bude využívat pro svá měření. Zkušební vzorek tedy nebude nutno vybavovat ochranným krytem.

Možností, jak vytvořit frekvenční násobič, je nespočetné množství. Důležité však je dodržet zadané parametry, kdy potlačení všech nežádoucích produktů na úroveň -55 dBc není jednoduché. V oblasti řádu GHz již hrají roli parazitní prvky součástek, vedení a jiných komponentů. Dalším problémem v této oblasti je také téměř nemožnost opravování omylů na DPS, tudíž vývoj takovýchto prototypových zařízení je velice drahý. Není obtížné navrhnout samotný složitý systém obecně, je obtížné navrhnout systém tak, aby byl jednoduchý a případně jednoduše nastavitelný.

Text je rozdělen do tří částí. První část je zaměřena na principy frekvenčního násobení a na filtraci nežádoucích harmonických produktů. Druhá část je zaměřena na simulaci navrhovaných principů násobičů. Třetí část obsahuje samotné zrealizování vybraného frekvenčního násobiče a změření jeho parametrů.

Seznam symbolů a zkratek

dBm.....	Decibely, vztaženo k výkonu 1 mW
λ	Vlnová délka
SRD.....	Step Recovery Diode
DC.....	Stejnoseměrné napětí
DPS.....	Deska plošného spoje

1 Princip parametrických násobičů frekvence

V této kapitole bude rozebíráno rozdělení parametrických frekvenčních násobičů a jejich vzájemné porovnání. Dále je v této kapitole nastíněn princip filtrace nežádoucích produktů z parametrických frekvenčních násobičů. Vzhledem k zadané aplikaci zde nebudou rozebírány frekvenční násobiče na principu fázového závěsu, a to z důvodu složitějšího potlačování vzniklého fázového šumu.

Samotný princip frekvenčního násobení je založen na deformování vstupního signálu, resp. harmonického signálu, přičemž díky deformaci vznikají vyšší harmonické vstupního signálu. [1]

1.1 Rozdělení parametrických násobičů frekvence

Frekvenční násobiče lze rozdělit do dvou kategorií:

- **Aktivní frekvenční násobič**

Frekvenční násobič užívající k násobení signálu aktivní součástku, např. tranzistor

- **Pasivní frekvenční násobič**

Frekvenční násobič používá k své funkci násobení signálu pasivní součástku. Mezi tyto pasivní násobiče se nejčastěji řadí Step Recovery Diode (SRD), varaktor, varistor. [1]

1.2 Porovnání násobičů a základní pojmy

Možností, jak docílit zadaných parametrů frekvenčního násobiče, je mnoho. Proto je třeba vyhodnotit, jaký druh násobení bude nejlepší pro zadanou aplikaci.

1.2.1 Vzájemné porovnání pasivních frekvenčních násobičů

- **Varistorové násobiče**

Výhody: Širokopásmovost a vysoká stabilita, užití až nad 100 GHz. [1]

Nevýhody: Menší účinnost ($1/n^2$, někdy také uváděno jako 10 dB konverzních ztrát pro zdvojovač) [1]

- **Varaktorové násobiče**

Výhody: V praxi účinnost téměř nepřímo úměrná násobícímu poměru, teoreticky však mnohem vyšší.

Oproti varistorům, vyšší výstupní výkon.

Menší fázový šum a amplitudový šum oproti varistorům. [1]

Nevýhody: Principiálně pouze jako úzkopásmové.

V planárním řešení vysoká citlivost na parametry obvodu a jejich následné odladění.

Nejlepší použití pouze jako zdvojovače frekvence, avšak pro vyšší činitel násobení je potřeba složitých úprav. [1]

- **SRD násobiče**

Prakticky stejné jako varaktor, ale využívá pouze difuzní kapacitu, na rozdíl od varaktoru, kde je využívána i barierová kapacita. Je zde i vyšší difuzní kapacita než u varaktoru. Díky té lze získat velké násobky vstupní frekvence. [1]

Výhody: Menší fázový šum a amplitudový šum oproti varistorům.

Oproti varaktorům lze generovat vysoké násobky vstupní frekvence o výkonu jednotky až stovky uW.

Odolnost oproti nestabilní teplotě prostředí.

Dostupnost a cena.

Nevýhody: Vysoká citlivost na parametry obvodu a jejich následné odladění.[1]

Malý výstupní výkon na jednotlivých harmonických oproti tranzistorovým násobičům.

1.2.2 Vzájemné porovnání aktivních frekvenčních násobičů

Obecně pro tyto aktivní násobiče platí:

Výhody: Vysoká účinnost.

Širokopásmovost.

Dostupnost, cena.

Vyšší výkon na jednotlivých harmonických oproti pasivním násobičům.

Nevýhody: Vyšší šum než u varaktorových násobičů.
 Použití pouze pro nízké násobky vstupního signálu, výstupní výkon vyšších násobků neúměrně klesá.
 Obtížné přizpůsobování vstupní a výstupní impedance pro různé frekvence.

- **Omezující zesilovače ve třídě A**

Výhody: Velké zesílení.

Nevýhody: Vyžadují přesný výpočetní model dostatečně přesně zahrnující vlastnosti, které ovlivňují vznik vyšších harmonických.

Lineární modely na bázi S-parametrů nelze použít (pokud nejsou doplněny nelineárními rozšířeními)

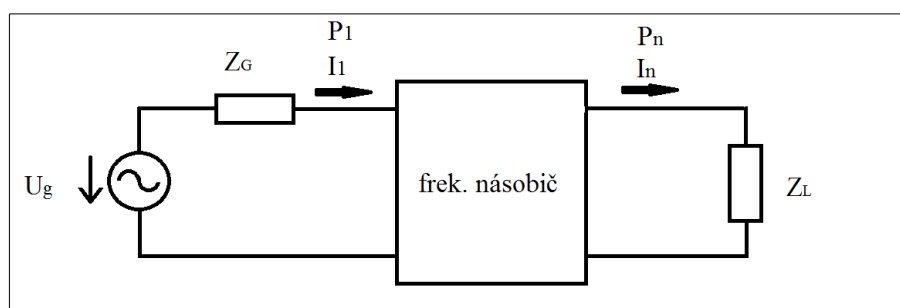
- **Zesilovače ve třídě C**

Nevýhody: V zásadě stejné nevýhody jako ve třídě A.

Nutnost velkého budícího signálu.

Nelze regulovat DC předpětím na bázi, regulace pouze velikostí budícího signálu.

1.3 Parametry a základní pojmy



Obr. 1.3.1 Základní obvodové zapojení frekvenčního násobiče, převzato s úpravami [1]

- **Konverzní ztráty**

Na obr. 1.3.1 je vyobrazeno základní zapojení frekvenčního násobiče a ekvivalentní ztrátové obvodové prvky. Tyto ztráty lze vyjádřit pomocí vztahu (1), kde P_1 je vstupní výkon při kmitočtu f_1 a P_n je výstupní výkon na kmitočtu $n \cdot f_1$. Zjistíme tedy, jak moc je signál ztlumen během násobení.

Samotné ztráty jsou zapříčiněny vlivem nedokonalosti přizpůsobení vstupní a výstupní impedance obvodu, dále jsou nepoužité produkty přeměněny v teplo na speciálních filtračních součástkách. [1]

$$L_n[dB] = 10 \log\left(\frac{P_1}{P_n}\right) = 10 * \log\left(\frac{|U_g|^2}{4 * \text{Re}al(Z_G) |I_n|^2 * \text{Re}al(Z_L)}\right) \quad (1)[1]$$

- **Konverzní účinnost**

Díky znalosti výkonů na jednotlivých frekvencích lze také vypočítat účinnost násobiče, která je pro konstrukci násobičů nejdůležitější. Tuto účinnost lze vypočítat pomocí vztahu (2) [1]

$$\eta = \frac{P_n}{P_1} * 100 \quad (2)[1]$$

- **Impedanční přizpůsobení**

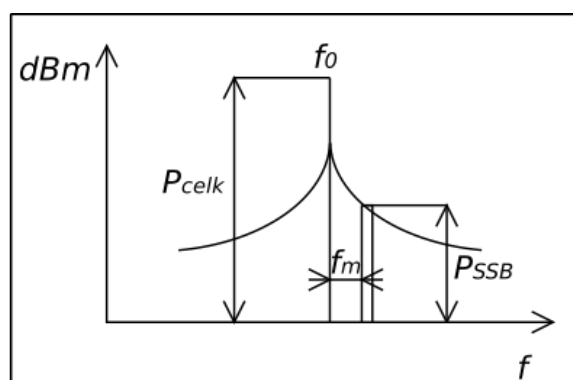
Má-li obvod pracovat s co nejvyšší účinností, je třeba dbát na velice dobré impedanční přizpůsobení. Je zde zásadní problém, a sice ten, že samotný násobič pracuje s více frekvencemi, proto je složité ho impedančně přizpůsobit. Ke správnému impedančnímu přizpůsobení slouží numerické metody umožňující postihnout více nelinearit. [1]

- **Šířka pásma použitelnosti**

Je to rozsah frekvencí, ve kterých je násobič schopný správné činnosti. Je veliký rozdíl v návrhu násobiče nízkých kmitočtů a v mikrovlnném pásmu. Dále se zde klade zřetel, pro jak velké pásmo násobků lze daný parametrický násobič použít. [1]

- **Fázový šum**

Je to důsledek změny průchodu signálu nulou ve srovnání s ideálním průběhem, neboli fluktuační fáze signálu. Na obr. 1.3.2 vidíme kmitočet nosné f_0 , od kterého jsou vidět dvě postranní pásma spektra. Tyto dvě pásma jsou teoreticky stejná, a proto pro vyhodnocování postačí pouze měřit jedno z nich. [1] [10]



Obr. 1.3.2 Fázový šum, převzato s úpravami [10]

Fázový šum s ofsetovým kmitočtem lze definovat pomocí vztahu (3), kdy P_{SSB} představuje hustotu výkonu signálu v šířce pásma 1 Hz, P_{CELK} představuje celkový výkon jmenovitého kmitočtu. [10]

$$L(dB) = 10 \log \frac{P_{SSB}}{P_{CELK}} \quad (3)[10]$$

1.4 Varaktor, step recovery dioda

Varaktor a SRD pracují na velice podobném principu, avšak zásadní rozdíl je v tom, že SRD pro svojí práci potřebuje stejnosměrné předpětí a má vyšší difuzní kapacitu, díky čemuž dokáže generovat vyšší harmonické vstupního signálu oproti varaktoru.[1]

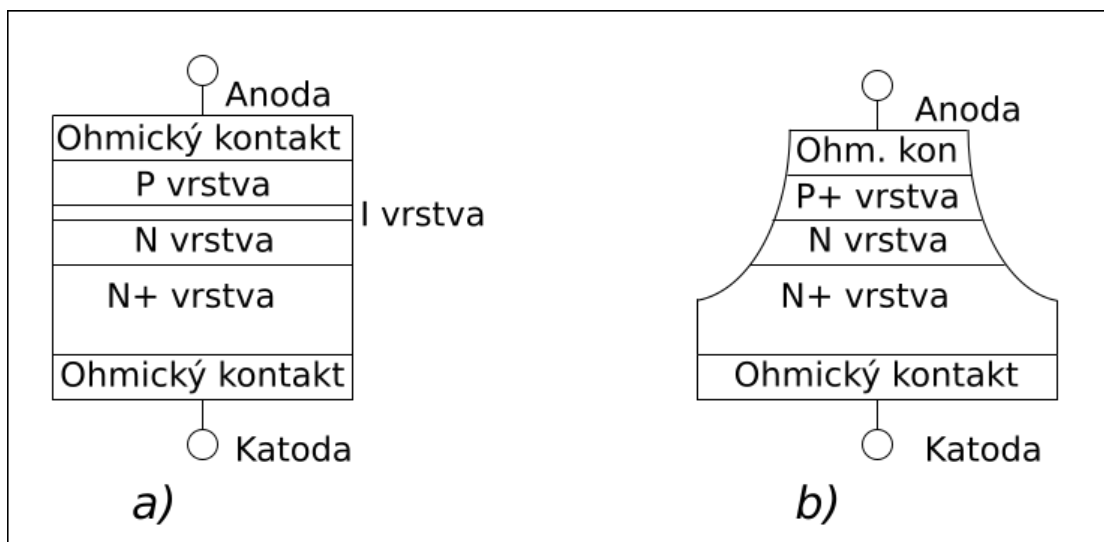
1.4.1 Varaktor s přechodem P⁺N

Pro nižší frekvence v mikrovlnném spektru se nejčastěji využívají varaktory GaAs, Si, a varaktory s P⁺N přechodem. Voltampérová charakteristika je velmi podobná jako u Schotkyho diody, avšak oproti Schotkyho diodám, mají diody s P⁺N přechodem významně vyšší změnu kapacity.[1]

Dioda s P⁺N přechodem se v závěrném směru může interpretovat jako nelineární kondenzátor s barierovou kapacitou. Tato kapacita vznikne díky dvěma nábojovým vrstvám v přechodu P⁺N a díky přechodu difuzi děr a elektronů skrz rozhraní P⁺N. [1]

Hlavní rozdíl mezi SRD a varaktorem s přechodem P⁺N je, že SRD využívá pouze difuzní kapacitu (která je větší než u Schotkyho diody), zatímco varaktor P⁺N využívá difuzní i bariérové kapacity. U varaktoru P⁺N se nevyužívá v praxi s předpětím jako u SRD. Významnou nevýhodou varaktorových násobičů je, že se využívají v praxi pouze jako zdvojovače. Lze dosáhnout i vyšších harmonických vstupní frekvence, ale je to dosti náročné a oproti SRD neefektivní.[1]

Rozdíl ve struktuře SRD na obr. 1.4.1 a) a varaktoru s P⁺N přechodem na obr. 1.4.1 b) [1]



Obr. 1.4.1 Struktura SRD a varaktoru P^+N , převzato s úpravami [1]

1.4.2 Step recovery dioda

Step recovery dioda (někdy také nazývaná zpětná mžiková dioda) využívá pro svoji činnost difuzní kapacitu. Díky krátkodobému naakumulování minoritních nosičů náboje teče diodou krátkodobě proud po přepólování v závěrném směru. Tento tok probíhá, dokud nejsou minoritní nosiče zrekombinovány nebo extrahovány. Tento efekt je podobný u Schotkyho diody, až na to, že jsou zde pouze majoritní nosiče nábojů bez akumulování minoritních nosičů. U běžného PN přechodu proud ve zpětném směru neskočí, ale postupně klesá, zatímco u SRD je dosaženo toho, že zpětný proud je vypnut velmi rychle po velice krátké prodlevě. Tato doba z vodivého do nevodivého stavu je obvykle 40 ps.[1]

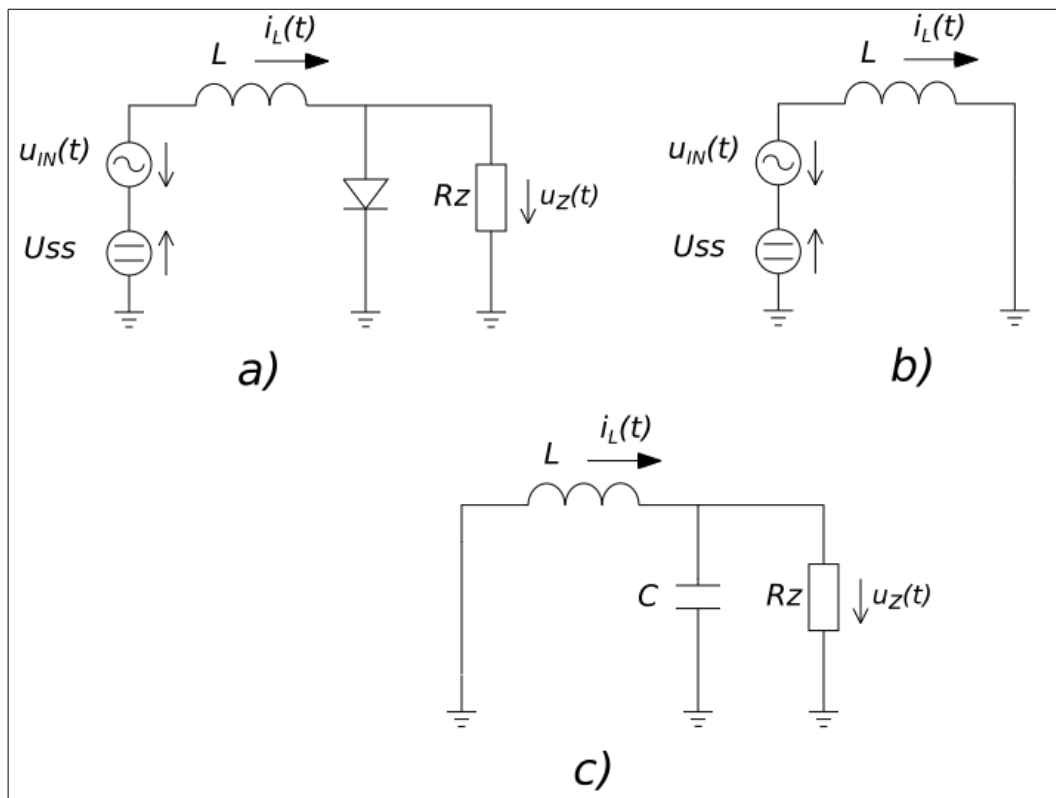
Potřebné předpoklady pro správnou činnost SRD:

- *Vysoká akumulace náboje minoritních nosičů*
- *V propustném směru, vysoká difuzní kapacita*
- *V závěrném směru, nízká kapacita*
- *V závěrném směru, vysoké průrazné napětí*
- *Nízký sériový odpor*

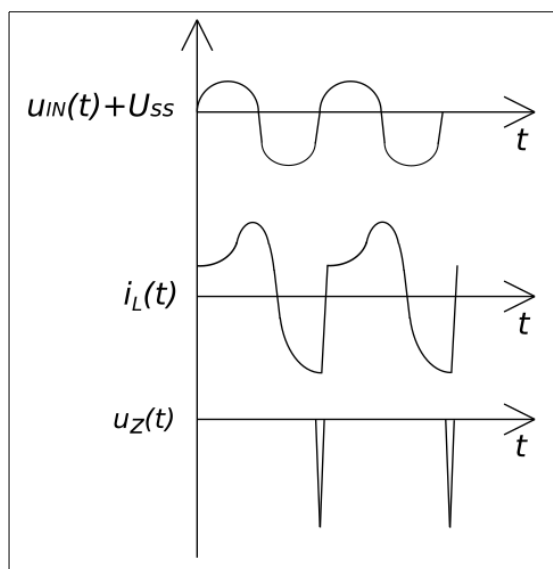
V neposlední řadě je důležité obvody frekvenčních násobičů navrhnout tak, aby vypnuly proud po dosažení proudového maxima. Díky tomu je také vygenerován krátký napěťový impuls o vysokém napětí. Tento vzniklý periodický signál obsahuje velmi mnoho harmonických složek. K vybrání potřebné harmonické je potřeba použít správné filtrace.[1]

1.4.3 SRD násobiče kmitočtů

Frekvenční násobiče, které používají SRD, nepotřebují pomocné obvody pro doplňkové proudy. Toto je způsobeno velmi vysokou nelinearitou vytvořenou v propustném směru difuzní kapacitou, zatímco v závěrném směru je to způsobeno malou napěťově nezávislou bariérovou kapacitou. Tyto násobiče jsou založeny na principu generátorů velmi úzkých pulzů. Tento generátor lze prezentovat v náhradním zapojení, které je vyobrazeno na obr. 1.4.3.1. Jednotlivé průběhy důležitých veličin jsou vyobrazeny na obr. 1.4.3.2



Obr. 1.4.3.1 SRD dioda a její náhradní zapojení, jako generátor úzkých pulzů, převzato s úpravami [1]



Obr. 1.4.3.2 Napěťové a proudové průběhy v obvodu se SRD, převzato s úpravami [1]

Princip činnosti: Diodou protéká proud v propustném směru, je na ní velmi malé, až ideálně nulové napětí a díky velké difuzní kapacitě přechodu, se hromadí el. náboj. Díky malému napětí na diodě teče diodou stejný proud jako přes cívku L . Tento stav je vyjádřen na obr. 1.4.3.1 b). Po otočení polarity proudu, napětí na diodě zůstane nulové, až do vyčerpání náboje na přechodu. Když je náboj zcela vyčerpán, přechází velmi rychle do závěrného směru, kde je velmi malá barierová kapacita, označována jako C . Za předpokladu správného nastavení obvodu, a to právě v okamžiku, kdy ve zpětném směru teče maximální proud induktorem L . Tento průběh je znázorněn na obr. 1.4.3.2 a obvodově vyjádřeno viz obr. 1.4.3.1 c). Rezonanční obvod LC kmitne a vygeneruje záporný napěťový pulz s velikou ostrostí, který je vyjádřen na obr. 1.4.3.2 jako $u_Z(t)$. Po tomto pulzu v nulové hodnotě je dioda otevřena v propustném směru a oscilace z rezonančního obvodu jsou utlumeny. Následuje periodické opakování tohoto procesu. [1]

Úzký pulz o časové hodnotě t_p je roven polovině periody tlumených kmitů LC rezonančního obvodu. [1]

$$t_p = \frac{\pi}{\omega_n} \quad (4)[1]$$

Pro kmitočet ω_n platí:

$$\omega_n = \sqrt{\frac{1 - \zeta^2}{LC}} \quad (5)[1]$$

Kde ζ ztvárňuje konstantu útlumu:

$$\zeta = \frac{1}{2RZ} \sqrt{\frac{L}{C}} \quad (6)[1]$$

Z kritérií stability by konstanta útlumu ζ neměla klesnout pod hodnotu 0,4-0,5. Pokud bychom klesli pod tuto hodnotu, byl by pulz prodloužen, a to je nežádoucí.

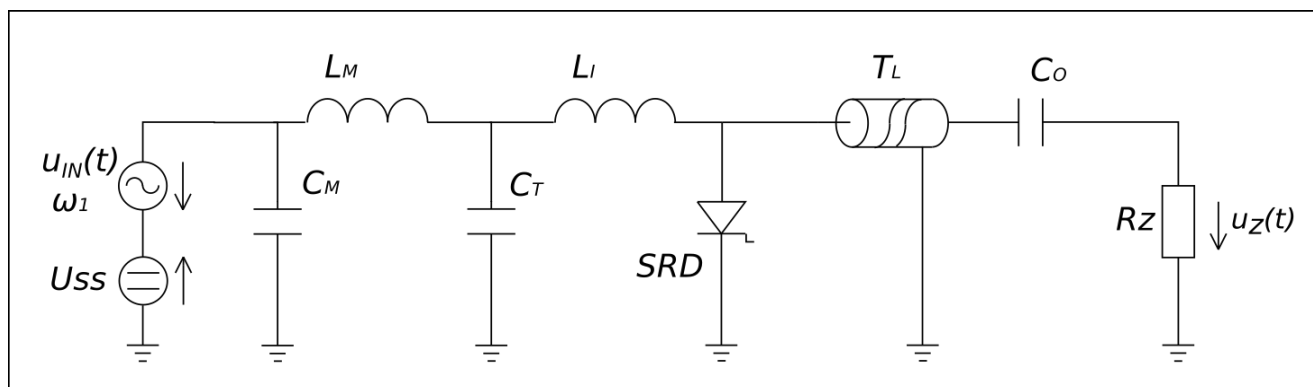
Generátory krátkých pulzů se SRD generují pulzy pouze o hodnotě několika desítek pS. Tyto úzké pulzy mají vysoký obsah harmonických, ze kterých příslušnými obvody vybíráme právě tu požadovanou harmonickou. Výběr harmonických a jejich filtrace bude více specifikován v kapitole 1.6.

Běžné používané principiální zapojení (viz obr. 1.4.3.3) využívá vedení, které představuje rezonátor, rezonující na požadované frekvenci ω_n .

Důležitým předpokladem funkce rezonátoru je, že impedance vedení TL je menší než impedance zátěže RZ . Díky tomuto rozdílu impedancí, vzniklý pulz ze SRD postupuje směrem k zátěži RZ a ve fázi je odražen zpět. Je nutné přesně načasovat tento odraz, aby pulz dorazil ve chvíli, kdy je dioda otevřena a tudíž má malý odpor. Fyzická délka vedení TL je odvozena od výstupní požadované ω_n , tedy $\lambda/4$.

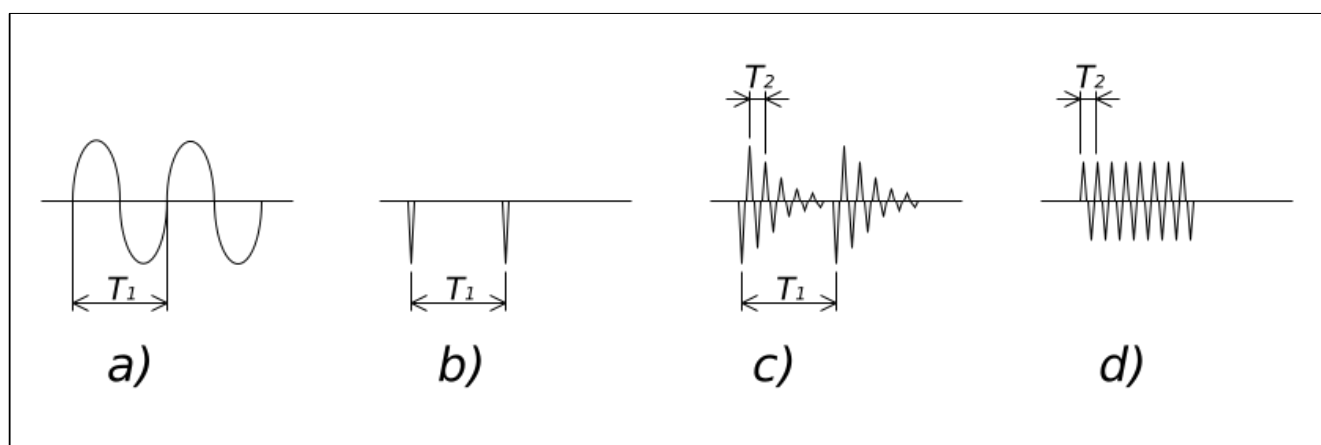
Pro správnou činnost SRD je potřeba do obvodu zajistit stejnosměrné předpětí diody. Pomocí kondenzátorů C_M , C_T a cívky L_M zajišťujeme filtraci vzniklých vyšších harmonických, směřující na vstup obvodu. Kondenzátor C_T a cívka L_I zároveň zajišťují akumulární prvky pro SRD, která v tomto obvodu zajišťuje generování úzkých pulzů, jak bylo popsáno u obr. 1.4.3.1. Kondenzátor C_O je v obvodu jako oddělovací kondenzátor.

[1] [4]



Obr. 1.4.3.3 Generátor úzkých pulzů a rezonanční obvod (SRD násobič),
převzato s úpravami [1][4]

Na výstupní zátěži celého obvodu rezonátoru budou tlumené kmity s požadovanou frekvencí, ale i s obsahem zbylých vyšších harmonických vstupního signálu. Přestože výsledné spektrum bude stále obsahovat vyšší harmonické, soustředěná energie je nejvíce okolo požadované ω_n . [1]

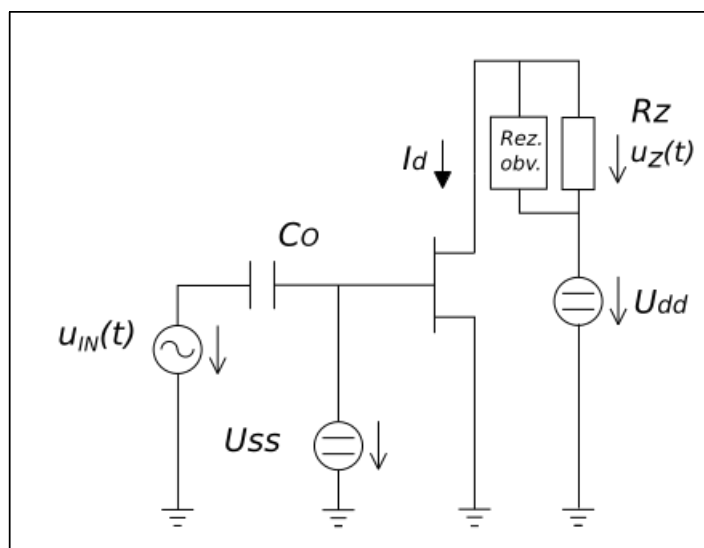


Obr. 1.4.3.4 Průběhy násobení signálu, převzato s úpravami [1]

Pro představu na obr. 1.4.3.4 jsou vyobrazeny jednotlivé průběhy signálu celým SRD násobičem. Obr. 1.4.3.4 a) představuje vstupní signál s frekvencí vstupního signálu f_1 s periodou T_1 . Obr. 1.4.3.4 b) znázorňuje pulzy ze vstupního signálu, které jsou tvořeny v generátoru pulzů, tyto pulzy jsou následně v rezonančním obvodu přeměněny na průběh vyobrazený na obr. 1.4.3.4 c), který již obsahuje požadovanou vynásobenou frekvenci f_n s periodou T_2 . Výsledný signál z generátoru pulzů je nutno vyfiltrovat, tento signál je interpretován na obr. 1.4.3.4 d) [1]

1.5 Tranzistorové násobiče

Princip těchto parametrických násobičů kmitočtu je založen na tranzistorových zesilovačích. Tranzistorové násobiče se zásadně používají pro násobení od nejnižších frekvencí, díky čemuž lze zanedbat jejich parazitní prvky obvodu i samotného tranzistoru. Využívají se zesilovače ve třídách A, AB, B, C. [1]



Obr. 1.5 Principiální zapojení tranzistorového zesilovače/násobiče, převzato s úpravami [1]

Nejjednodušší případ frekvenčního násobení je, pokud zesilovač pracuje ve třídě A. Pokud vstupní signál U_{IN} bude příliš veliký a díky omezení zesilovače bude sinusový signál ořezáván, dojde k nelinearitě výstupního průběhu proudu I_d . Tento proud bude mít díky nelinearitě strmé hrany a bude obsahovat liché vyšší harmonické vstupního signálu U_{IN} . [1]

Tento režim se nazývá režim nasycení, (saturace) a nastává pokud U_{BE} je tak veliké, že výsledná injekce elektronů z emitoru způsobí zaplavení přechodu báze-kolektor nosiči náboje tak, že dojde k prepolarizaci přechodu mezi bází a kolektorem ze závěrného do propustného [9]

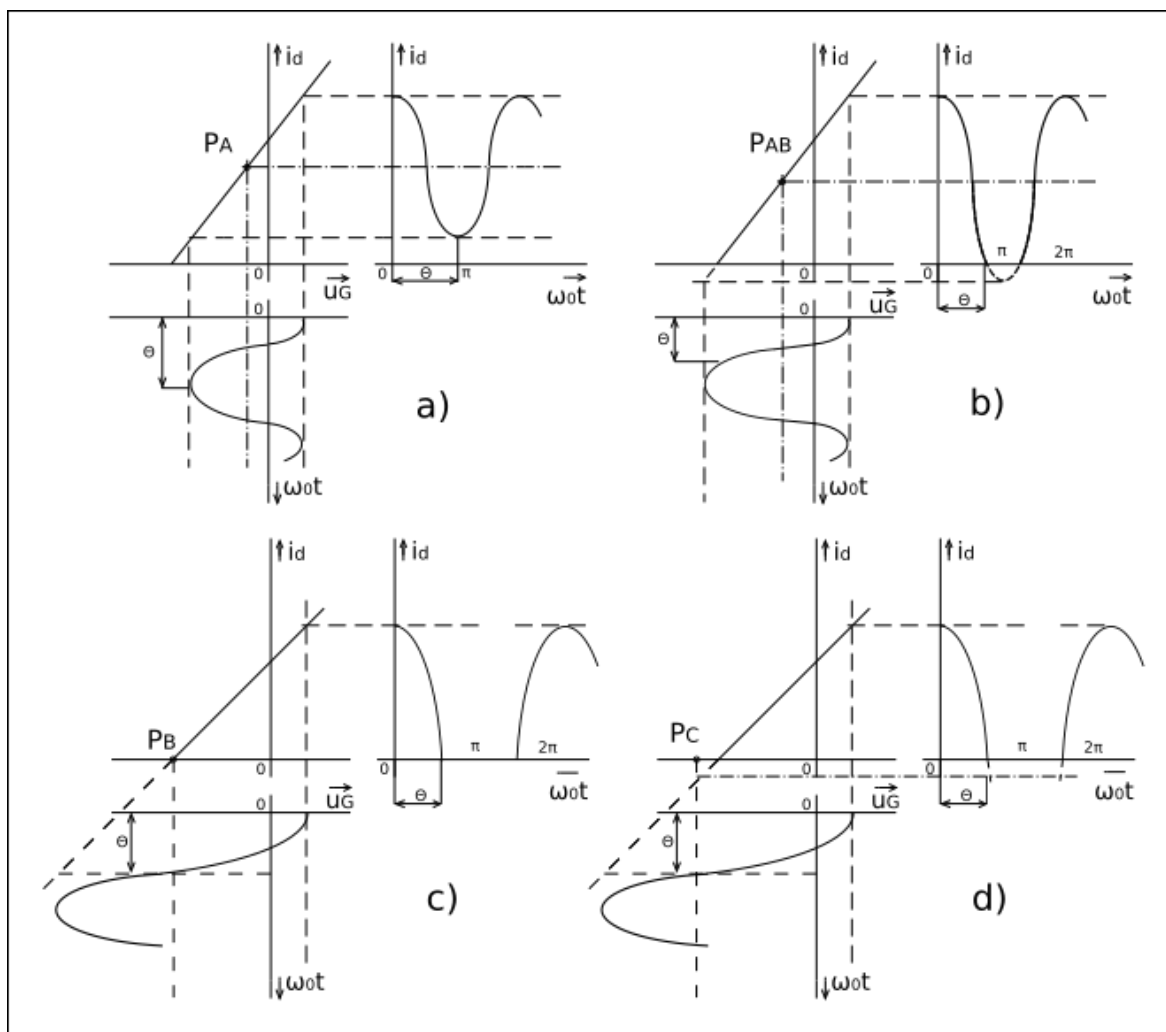
Na obr. 1.5 stejnosměrný napěťový zdroj U_{SS} slouží jako předpětí, díky kterému lze nastavit zesilovač do jednotlivých tříd. Díky tomuto napětí ovládáme úhel otevření tranzistoru. Úhel otevření má vliv na rozložení sudých i lichých harmonických proudu I_d .

Pozn.: Frekvenční zdvojovače využívají úhel otevření 120° . [1]

Rezonanční obvod (paralelní kombinace LC) v zapojení na obr. 1.5 umožňuje vznik napětí na zátěž R_Z z proudu I_d . Kondenzátor C_o je v tomto obvodu za účelem oddělení stejnosměrné složky od předpět'ového zdroje U_{SS} . [1]

1.5.1 Pracovní třídy tranzistorových zesilovačů

Pracovní třída zesilovače je udána polovičním úhlem otevření Θ , který je definován jako polovina periody výstupního signálu, kdy prochází nenulový proud tranzistorem. Pracovní třída zesilovače vychází z pracovního bodu P. Tyto třídy dělíme na A,B,C a jednu mezi-třídu AB. Tyto třídy jsou znázorněny na obr. 1.5.1.



Obr. 1.5.1 Pracovní třídy zesilovače, kdy: a) třída A, b) třída AB, c) třída B, d) třída C, převzato s úpravami [12]

K frekvenčnímu násobení a vzniku vyšších harmonických se využívá deformovaného výstupního signálu, který je vidět na obr. 1.5.1 (b),c,d). Nejčastěji se využívají právě zesilovače ve třídě C. [5]

V oblasti mikrovln je princip téměř totožný jako u nízkofrekvenčních násobičů kmitočtu, ovšem v oblasti mikrovln se uplatňují více parazitní parametry jednotlivých součástek a obvodové návrhy jsou tak podstatně složitější. Odlišnost zpětnovazebních efektů v tranzistoru v závislosti impedančního přizpůsobení tranzistoru vede k nemožnosti použít běžné analytické metody k výpočtu parametrů násobiče. [1]

1.5.2 Metody návrhu tranzistorového násobiče

- ***Kvazi-linearizační***

Proměnné hodnoty nelineárních prvků jsou v náhradním obvodu nahrazeny pevnými hodnotami, které jsou vlastní pro každou požadovanou harmonickou. Tyto hodnoty jsou určeny pro nízké frekvence, kde se ještě tyto parazity neuplatňují. Pomocí výpočetních programů typu Spice pak sestavíme náhradní model násobiče, který obsahuje náhradní obvody pro každou harmonickou a základní frekvenci. Dané obvody jsou spolu vázány přes řídicí napětí na kapacitě hradla. Výsledkem bude pak mnoho podobvodů, ze kterých optimalizací v programu vybereme nejpoužitelnější.[1]

- ***Přímá nelineární syntéza***

Využívá se zde zjištění vyhovujících průběhů proudů a napětí v bezprostřední blízkosti nelineárních prvků tranzistoru, tedy uvnitř jeho samotného, a tím se zajistí požadované vlastnosti násobiče. Nejjednodušší je použít jednoduchý model tranzistoru FET bez použití reaktančních parazitních prvků a nástroj pro modelování nelineárních prvků, opět například Spice. Nelineární model je díky tomu jednoduchý a dosáhneme velice brzy přijatelných výsledků. K jednoduchému modelu tranzistoru se pak postupně přidávají parazitní prvky a již určené průběhy proudů a napětí se z vnitřního tranzistoru přenesou na vnější vstupy, díky čemuž se zjistí požadované impedance pro jednotlivé frekvence. [1]

- ***Experimentální nastavování***

Je to nejjednodušší metoda pro optimalizaci zakončovacích impedancí na vstupu i výstupu tranzistoru. Pak už jen následuje syntéza přizpůsobovacích obvodů. V Spice je

možné využít dobře namodelovaný model tranzistoru a nadále experimentálně upravovat. Výhodou je, že tyto Spice modely mnohdy již v základním zapojení obsahují parazitní ekvivalentní součástky L, C . [1]

1.6 Kmitočtová filtrace signálu

Vzniklý deformovaný harmonický signál z násobiče kmitočtu bohatý na vyšší harmonické vstupního signálu je potřeba filtrovat a nadále upravovat, aby byl výsledkem nezarušený výstupní signál o požadovaném násobku signálu vstupního.

Pro filtraci chtěné harmonické se používají filtry typu pásmová propust, a proto se budeme v této kapitole pouze blíže zabývat tímto druhem filtru.

Druhy filtrů, které se používají pro filtraci výstupního signálu násobiče kmitočtu, jsou závislé na výstupní frekvenci. Analogové filtry rozdělujeme do dvou hlavních kategorií:

- **Aktivní filtry**

Aktivní filtry s operačními zesilovači jsou používány pouze pro nízké kmitočty.

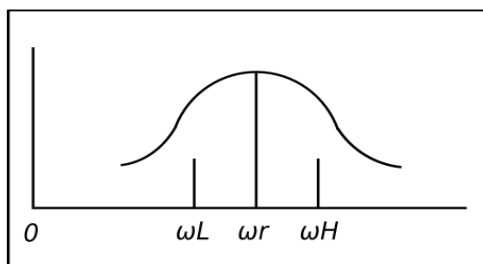
- **Pasivní filtry**

Použití pasivních součástek R, L, C , které mají velmi dobré vlastnosti až do stovek MHz. Využitím planární technologie je možné zrealizovat filtraci signálu v pásmech jednotek až stovek GHz, kdy už například aktivní filtry s operačními zesilovači nejsou vhodné a uplatňují se při takové frekvenci i jiné parazitní vlivy běžných součástek.

Podle průběhu frekvenčních charakteristik dělíme filtry na [6] :

- **Dolnofrekvenční propust (Low-Pass, LP)**
- **Hornofrekvenční propust (High-Pass, HP)**
- **Pásmová propust (Band-Pass, BP)**
- **Pásmová zádrž (Band-Stop, BS)**
- **Fázovací článek (All-pass, AP)**

Pro výběr chtěné frekvence z násobiče se využívá filtr typu pásmová propust. Na obr. 1.6.1 je znázorněna amplitudová frekvenční charakteristika tohoto průběhu. Pásmová propust je vymezena dvěma mezními kmitočty ω_L, ω_H se středem znázorňující rezonanční kmitočet. Kvalitu filtru určuje šířka pásma $B = \omega_H - \omega_L$. Z šířky pásma vychází činitel jakosti $Q = \omega_r/B = \omega_r/2\pi B$. Činitel jakosti by měl být co největší, abychom vybírali co nejužší pásmo. [6]



Obr. 1.6.1 Amplitudová frekvenční charakteristika filtru BP,
převzato s úpravami [6]

Při každém návrhu pasivního filtru je nejdůležitější dodržet co nejmenší zatlumení průchozího signálu v okolí rezonančního kmitočtu filtru.

1.6.1 Mikrovlnné planární filtry

Princip návrhu planárního filtru je založen na různorodých rozměrech vodivého tenkého pásku sloužící jako mikrovlnné vedení se soustředěnými parametry. Různorodé tvarové řešení tohoto pásku má za účel využití L a C vzniklé tvarem pásku. Toto mikrovlnné vedení lze doplňovat dalšími součástkami L, C určených pro mikrovlnnou oblast pro zlepšení vlastností.[7]

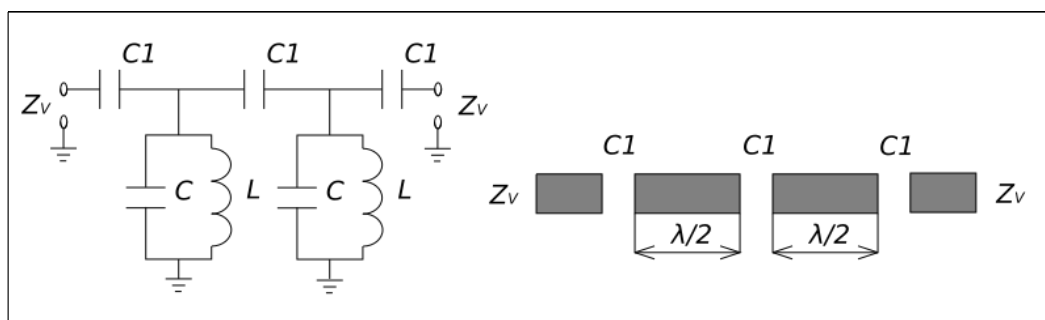
Konstrukční prvky planárních filtrů:

- *Úseky vedení $\lambda/4$ nebo $\lambda/2$ realizující rezonanční obvod*
- *L jako náhrada krátkého vysokoimpedančního vedení (zúžením vedení)*
- *C jako náhrada krátkého nízkoimpedančního vedení (rozšířením vedení)*
- *Planární prvky se soustředěnými parametry*
- *Vázané vedení*

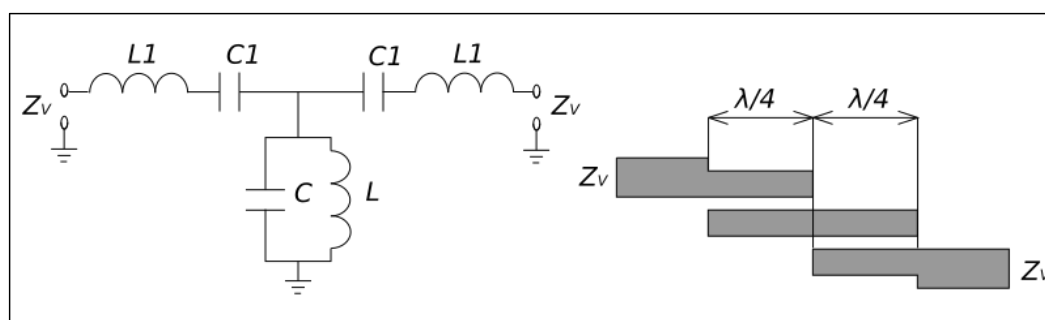
1.6.2 Struktury planárních filtrů typu pásmová propust

Planárních struktur je nespočetné množství, proto v této kapitole bude rozebíráno pouze několik druhů, ze kterých vychází použitá struktura filtrace nežádoucích produktů z násobiče. Velkou výhodou je využití široké škály výpočetních fyzikálních modelů určené pro výpočet parametrů takovýchto rezonátorů. Jelikož fyzicky vyrobená struktura planárních filtrů v závislosti na technologii výroby nemusí odpovídat skutečnosti, je vhodné takovéto struktury opatřit přidavnými kondenzátory pro možnost doladění. Téměř všechny planární struktury filtrů v této podkapitole byly převzaty a upraveny z [7]

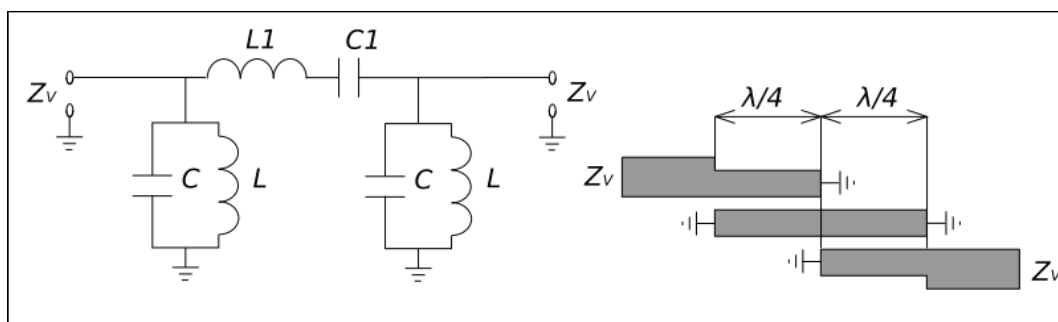
Zobrazený filtr na obr. 1.6.2.1 nám reprezentuje teoretické obvodové zapojení a její realizaci pomocí mikropásku. Z této struktury je vidět, že přerušení vedení má za následek kapacitu a samostatně oddělené úseky mikropásku zde reprezentují rezonátory s LC paralelní rezonancí, kdy délka tohoto pásku odpovídá půlvlnného vedení rezonanční frekvence.



Obr. 1.6.2.1 Pásmová propust typ 1, převzato s úpravami [7]



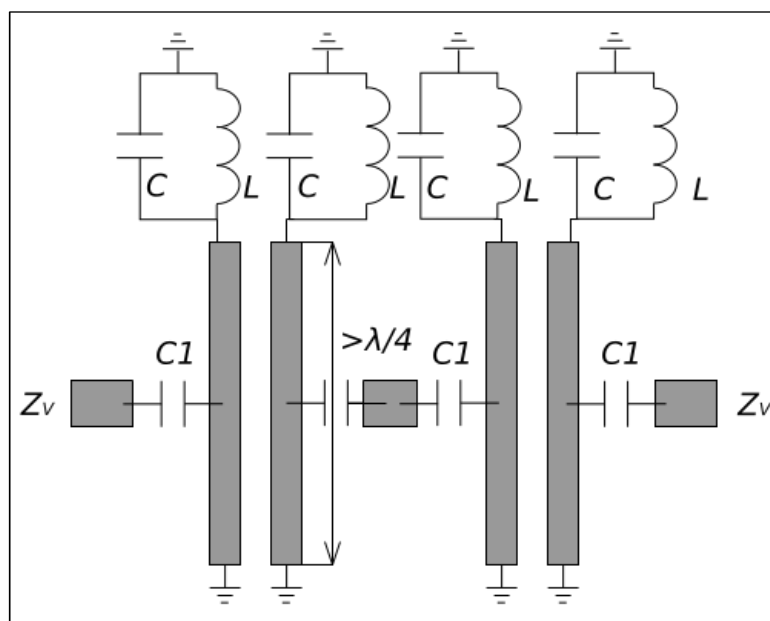
Obr. 1.6.2.2 Pásmová propust typ 2, převzato s úpravami [7]



Obr. 1.6.2.3 Pásmová propust typ 3, převzato s úpravami [7]

Principiální struktury filtrů na obr. 1.6.2.2 a obr. 1.6.2.3 znázorňují změnu chování rezonátorů po uzemnění mikropáskových vedení. Je-li konec mikropásku rezonátoru uzemněn, změní se struktura rezonančního obvodu, viz obvodové zapojení v těchto obrázcích.

Na výše uvedených strukturách je také na vstupu a výstupu vedení, vedení zúženo, a to za účelem zvýšení indukčnosti této části vedení.



Obr. 1.6.2.4 Pásmová propust, typ 4

Vzhledem k frekvenci nelze vždy fyzicky zrealizovat čtvrtvlnné rezonátory na rozměrech použité DPS, je tedy nutno tento rezonátor zmenšit. Jednou z možností minimalizace rozměrů filtru je doplnit uvedené struktury o rezonanční obvody složené z vysokofrekvenčních součástek L, C pro mikrovlnou oblast. Takováto struktura je vyobrazena na obr. 1.6.2.4. Je složena ze dvou pásmových propustí, které zajišťují zmenšení šířky přenášeného pásma.

Výhodou struktury zobrazené na obr. 1.6.2.4 je, že díky přídavným součástkám LC je možno takovýto filtr přeladovat na jiné rezonanční frekvence pouze změnou velikostí a kombinací součástek LC a CI . Vzhledem k náročnosti výpočtu součástek a velikosti pro takovýto rezonátor je vhodné využít některý simulační program, který lépe odladí poměry šířky pahýlů rezonátoru, délky pahýlů a vzájemné vzdálenosti.

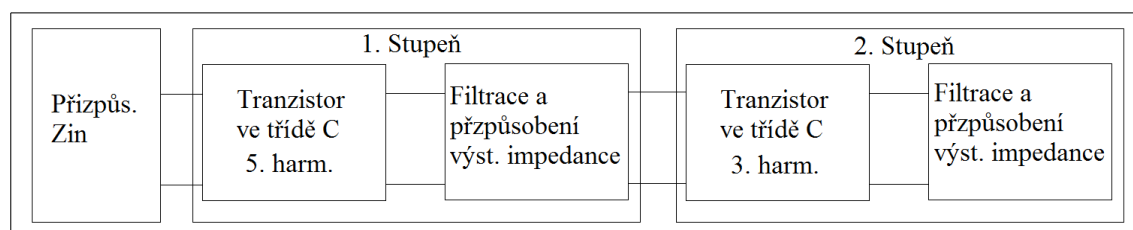
2 Simulace frekvenčních násobičů

Tato kapitola je věnována samotným koncepčním návrhům frekvenčních násobičů a jejich simulacím. U jednotlivých návrhů je možné porovnat jejich výstupní parametry. Vzhledem k výsledkům simulací bylo rozhodnuto zrealizovat frekvenční násobič zakládající se na SRD.

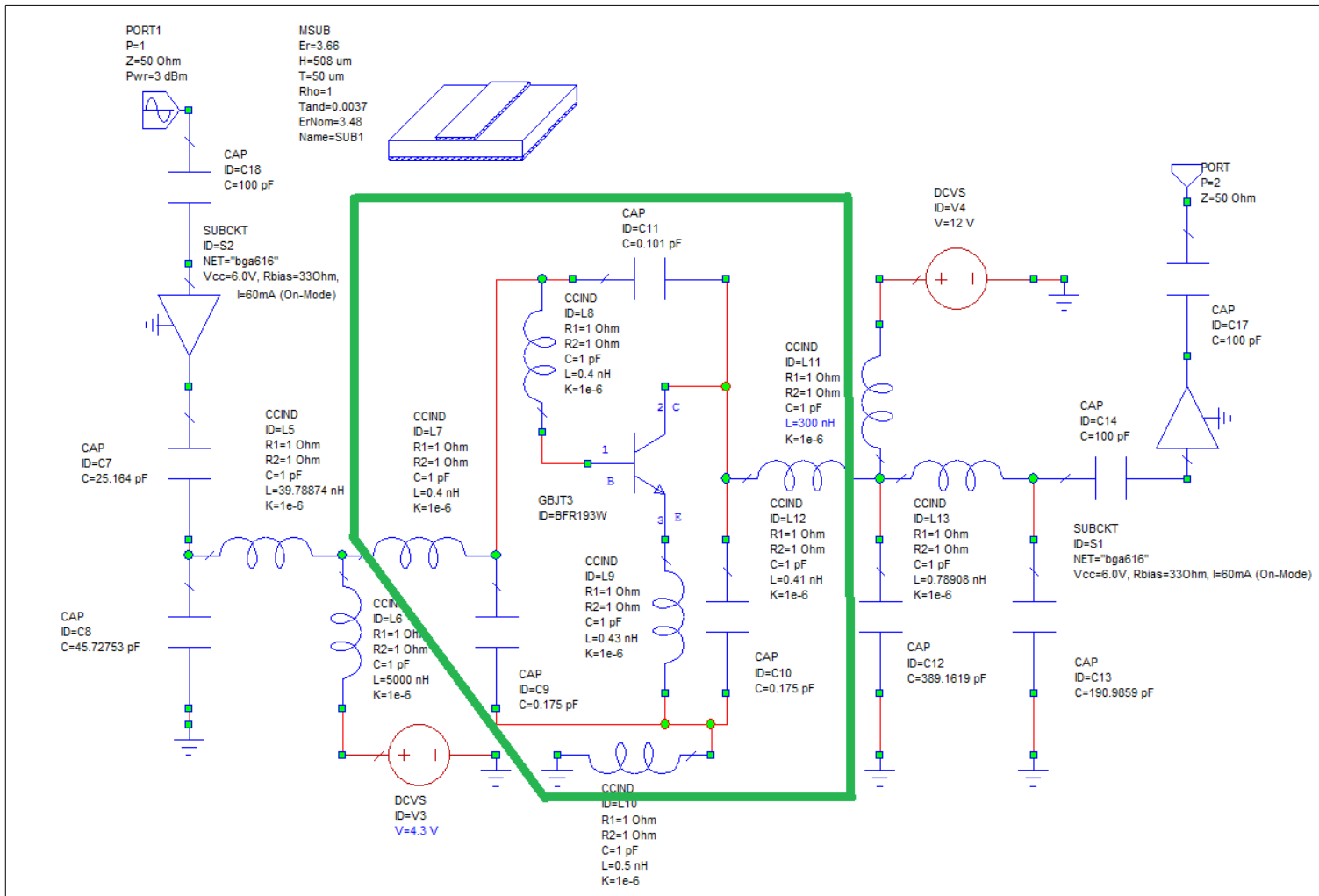
2.1 Tranzistorový frekvenční násobič

2.1.1 Bipolární tranzistor

Návrh násobiče využívající bipolární či unipolární tranzistor je prakticky stejný. Jelikož se tranzistorové násobiče nehodí k vysokým násobkům kmitočtu, je třeba je zřetězit, jako je například interpretováno na blokovém schématu obr. 2.1.1.1. Dle zadaných požadavků, kdy 100 MHz má být převedeno roznásobením na 1,5 GHz, vychází zřetězení do dvou bloků. První blok násobení bude využívat pátou harmonickou vstupního signálu a druhý blok, který bude využívat třetí harmonickou signálu vstupujícího do tohoto bloku. Vzhledem k náročnosti výpočtů planárních filtrů a ladění jednotlivých tranzistorových bloků, jsou zde simulovány pouze samostatné principy tranzistorového násobiče, nikoliv celé obvodové struktury. Kompletní blokové schéma návrhu tranzistorového násobiče kmitočtu lze nalézt v příloze B



Obr. 2.1.1.1 Blokové schéma tranzistorového frekvenčního násobiče pro výslednou frekvenci 1,5 GHz



Obr. 2.1.1.2 Simulační schéma frekvenčního násobiče s bip. tranzistorem BFR193

Na obr. 2.1.1.2 je vidět základní testovací zapojení obsahující i parazitní kapacity a indukčnosti modelu tranzistoru, které jsou ohraničeny uvnitř zeleného ohraničení. Kondenzátory $C1$ a $C2$ společně s cívkou $L1$ tvoří rezonanční obvod s činitelem jakosti $Q=5$ a rezonanční frekvencí 100 MHz. Tento rezonanční obvod je zde potřeba, aby vzniklé harmonické z obvodu násobiče neprošly zpět do zdroje signálu. Celý tento rezonanční obvod lze interpretovat v zapojení na obr. 2.1.1.3

Na výstupu násobiče musí být také rezonanční obvod obdobný vstupnímu, ovšem naladěný na výstupní požadovanou frekvenci, v našem případě 500 MHz. [5]

Hodnoty vstupního rezonančního obvodu $C1, C2, L1$ na obr. 2.1.1.3 vypočteme za použití následujících vzorců a za předpokladu, kdy:

$$R1=50 \Omega ; R2=5 \Omega ; Q=5; f_R=100 \text{ MHz}$$

$$XL1 = QR1 = 25 \Omega \quad (7)[5]$$

$$XC1 = R2 \cdot \sqrt{\frac{R1}{R2} \cdot (1 + Q^2)} = \dots \quad (8)[5]$$

$$XC2 = \frac{R1(1 + Q^2)}{Q - \sqrt{\frac{R1}{R2} \cdot (1 + Q^2)} - 1} \quad (9)[5]$$

$$C = \frac{1}{2 \pi f XC} \quad (10)[5]$$

$$L = \frac{XL}{2 \pi f} \quad (11)[5]$$

Z rovnic pak získáme výsledky pro: $C1=25,16 \text{ pF}; C2=45,72 \text{ pF}; L1=39,78 \text{ nH}$

Hodnoty výstupního rezonančního obvodu $C3, C4, L4$ na obr. 2.1.1.4. vypočteme za použití následujících vzorců a předpokladů:

$$R1=50 \Omega ; R2=12 \Omega ; Q=30; f_R=500 \text{ MHz}$$

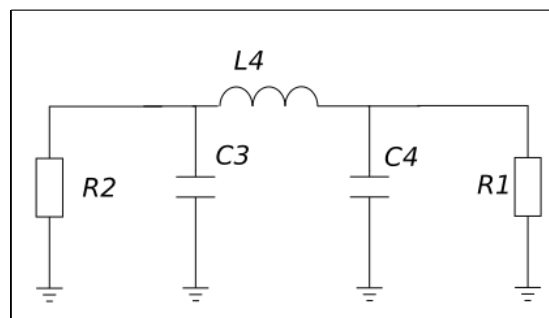
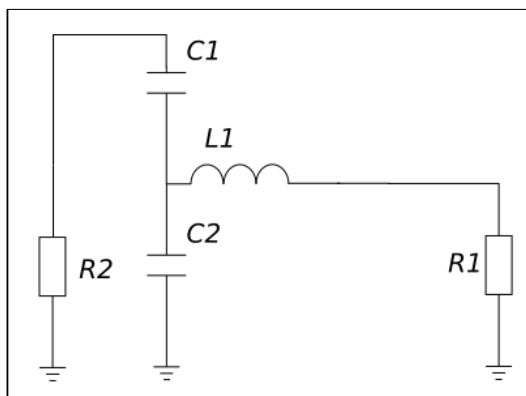
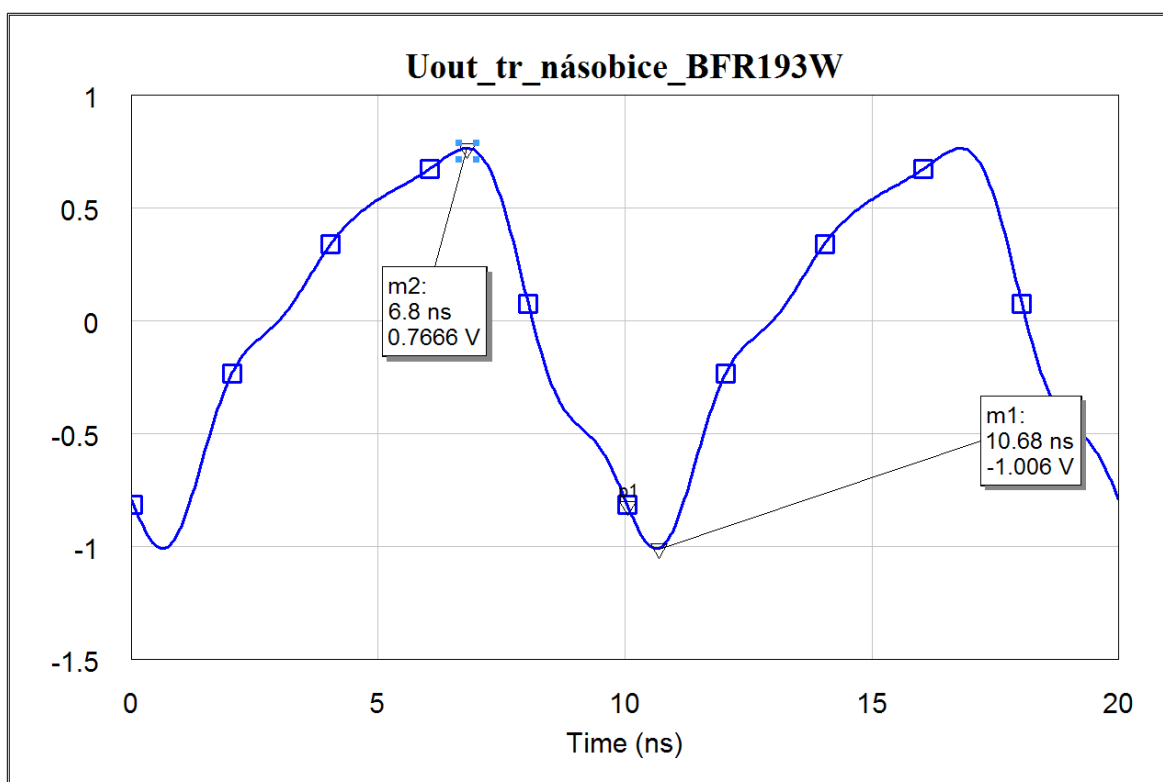
$$XC4 = \frac{R1}{Q} = 1,66 \Omega \quad (12)[5]$$

$$XC3 = R2 \cdot \sqrt{\frac{\frac{R1}{R2}}{(1 + Q^2) - \frac{R1}{R2}}} = \dots \quad (13)[5]$$

$$XL4 = \frac{QR1 + \left(\frac{R1R2}{XC3}\right)}{Q^2 + 1} = 2,4 \dots \quad (14)[5]$$

Z rovnic pak získáme výsledky pro: $C3=190,98 \text{ pF}; C4=389,16 \text{ pF}; L4=0,78 \text{ nH}$

Pozn: Činitel jakosti Q , tedy rezonanční frekvence ku šířce pásma, byl zvolen velice malý na vstupu, zatímco u výstupního obvodu byl zvolen co největší, ale aby to bylo konstrukčně možné zrealizovat, byl zvolen $Q=30$

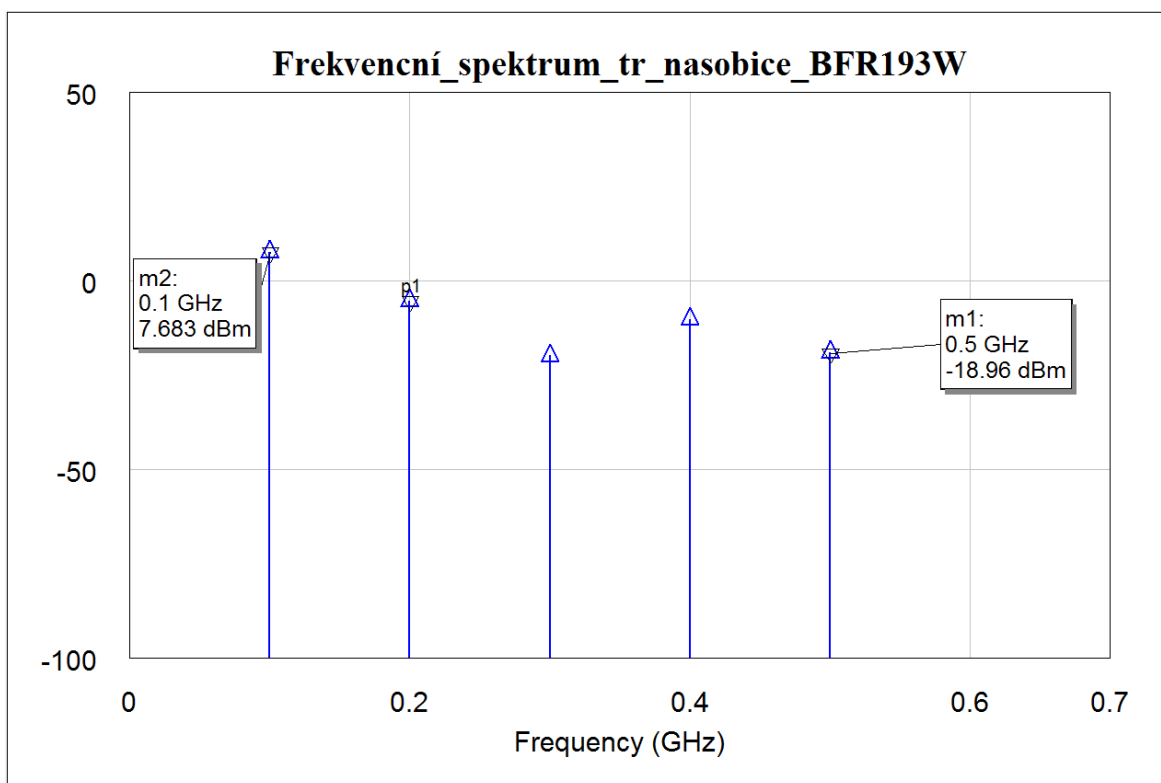
Obr. 2.1.1.3 Vstupní rez. obvod $f_R=100$ MhzObr. 2.1.1.4 Výstupní rez.obvod $f_R=1,5$ Ghz

Obr. 2.1.1.5 Průběh výstupního napětí frekvenčního násobiče s bip. tr. BFR193W

Na obr. 2.1.1.5 je vyobrazený průběh výstupního napětí z tranzistoru. Jak je vidět, tento průběh je značně deformovaný, díky nastavení správného předpětí. Díky této deformaci signálu je tento signál bohatý na vyšší harmonické vstupního signálu, jak ukazuje obr. 2.1.1.5. Na tomto obrázku je vyobrazené spektrum pouze do 5. harmonické

vstupního signálu. Díky výstupnímu filtru jsou zatlumeny všechny výstupní frekvence, kromě rezonanční frekvence 500 MHz, kdy teoretická hodnota -18,96 dBm umožňuje další obvodovou práci s tímto signálem.

Bohužel daný simulační model neumožňuje vykreslovat vyšší jak 5. harmonickou. Díky tomu je tedy přesný přímý výpočet výsledného výkonu na 1,5 GHz nemožný.



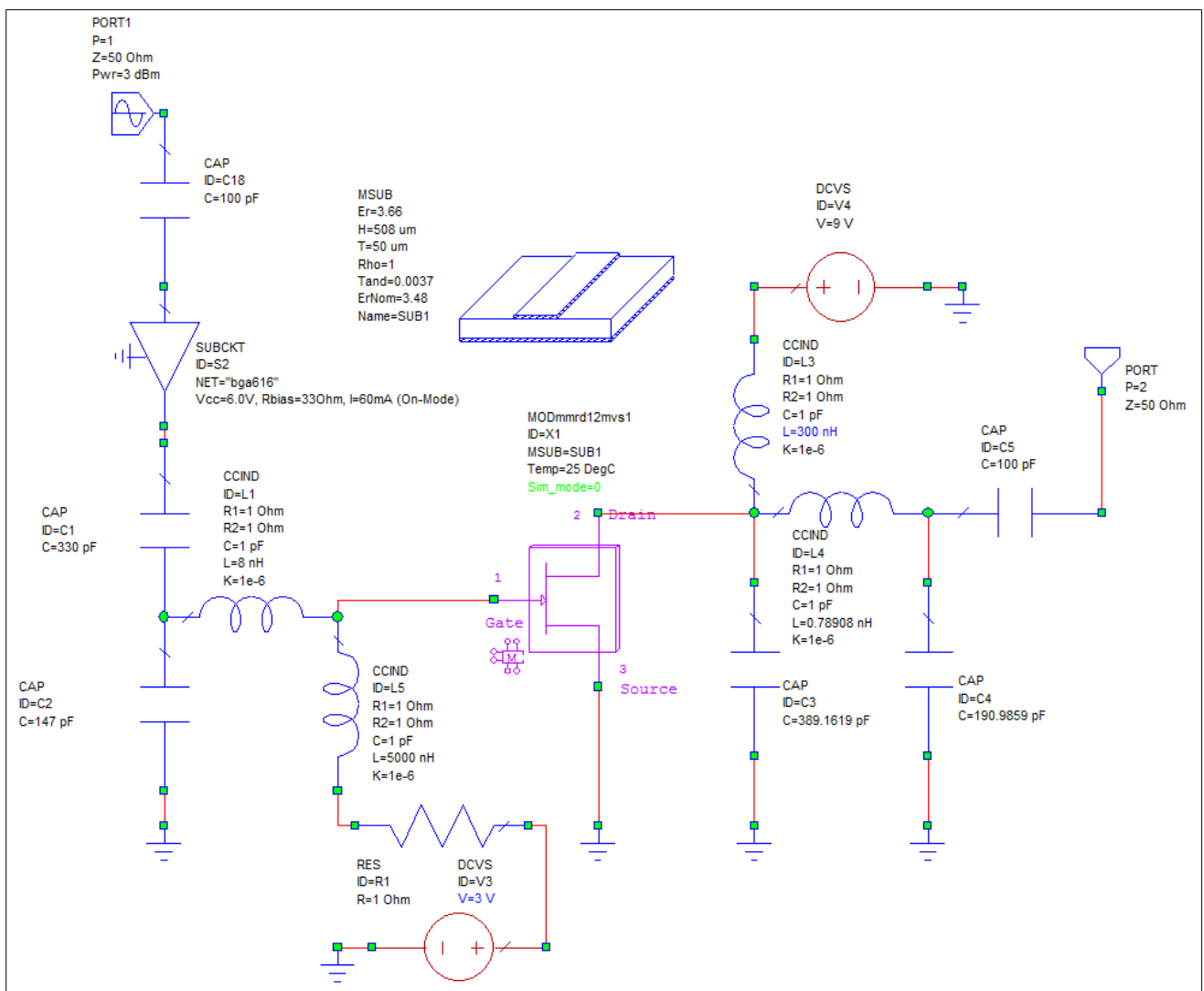
Obr. 2.1.1.5 Frekvencní spektrum na výstupu násobiče s bipolárním tr. BFR193W

2.1.2 Unipolární tranzistor

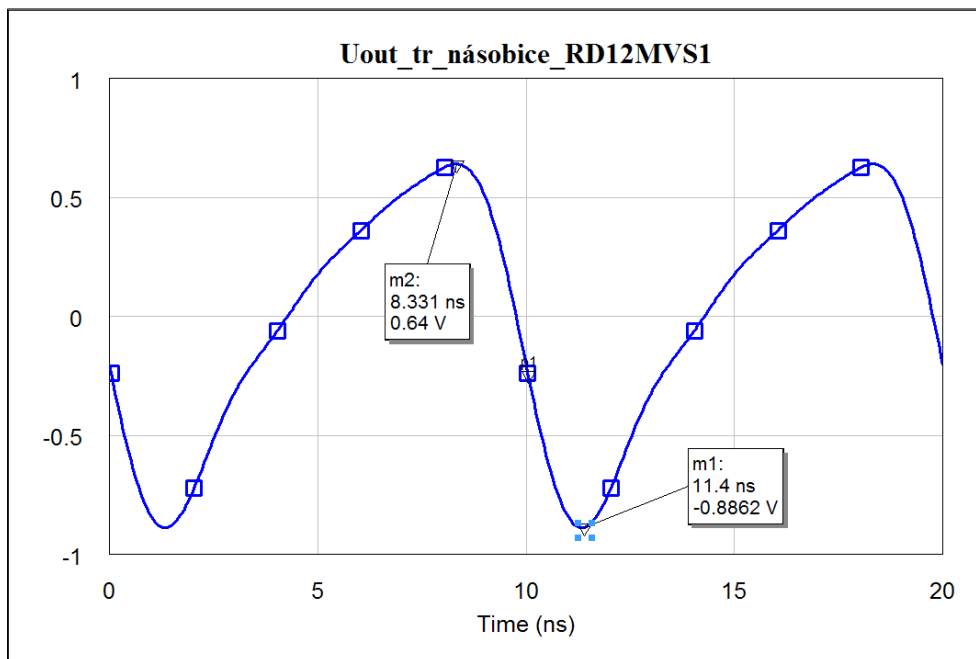
Parametrický frekvenční násobič využívající ke své činnosti unipolární tranzistor je založen na obdobném principu jako násobič s bipolárním tranzistorem, ovšem jsou zde jisté rozdílnosti. Nastavení bipolárního tranzistoru do dané třídy zajistíme pomocí vstupního proudu, zatímco unipolární tranzistor pomocí předpětí. Veliký rozdíl mezi bipolárním a unipolárním tranzistorem je ve vstupním odporu, kdy unipolární má významně vyšší vstupní odpor, a proto se jednodušeji navrhuje i vstupní filtr násobiče. [11]

V simulacích bylo snahou vytvořit první blok násobiče, tedy využívající 5. harmonickou vstupního signálu, která by byla následně odfiltrována od nežádoucích produktů a dále roznásobena dalším blokem násobiče.

Na obr. 2.1.2.1 je vyobrazeno simulační schéma, které je principiálně stejné jako na obr. 2.1.1.2. Opět jsou zde experimentálně nastavovány vstupní filtry a výstupní filtry k přizpůsobení tranzistoru jako u bipolárního tranzistoru. Použité hodnoty pro vstupní filtr byly použity jako doporučené hodnoty z datasheetu pro 175 MHz, kdy je možné tyto podobné hodnoty v našem zapojení použít. Výstupní filtr má stejné hodnoty jako u předchozího zapojení s bipolárním tranzistorem. Dále model tranzistoru RD12MVS1 již dle knihovny má obsahovat započítané parazitní prvky.

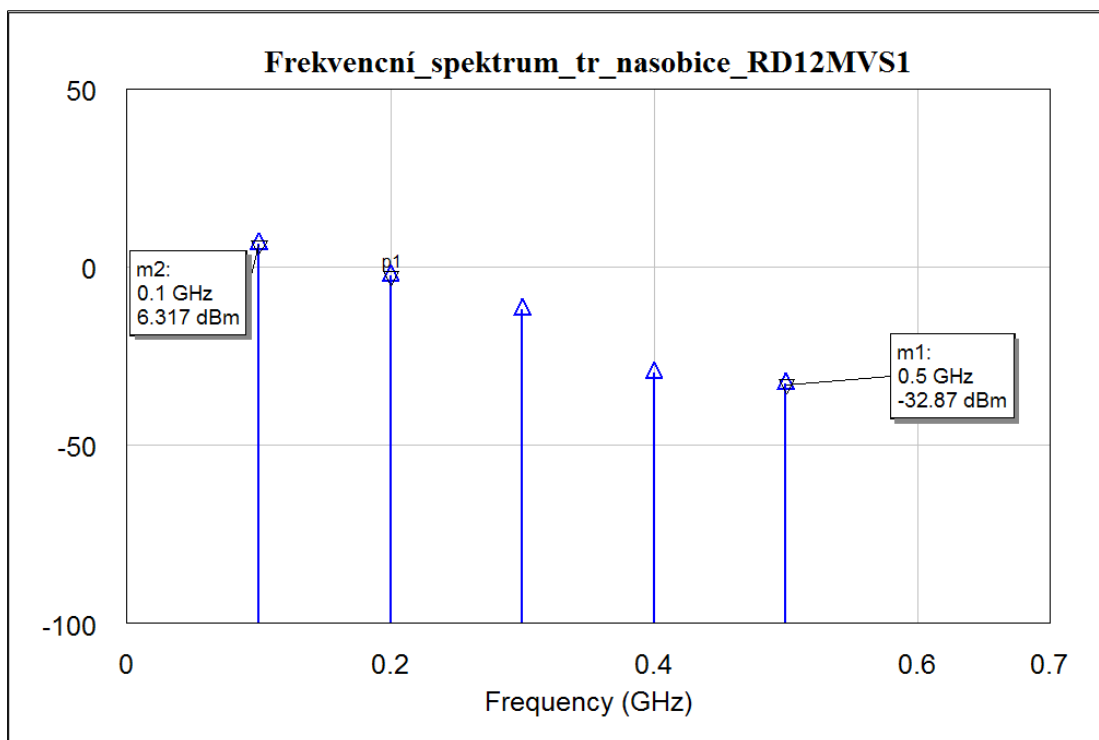


Obr. 2.1.2.1 Simulační schéma frekvenčního násobiče s unipolární tranzistorem RD12MVS1



Obr. 2.1.2.2 Průběh výstupního napětí frekvenčního násobiče s unipolárním tranzistorem RD12MVS1

Výstupní průběh napětí z násobiče je vyobrazen na obr. 2.1.2.2, kdy z jeho deformace lze předpokládat obsah harmonických produktů vstupního signálu, které jsou vyobrazeny na obr. 2.1.2.3.

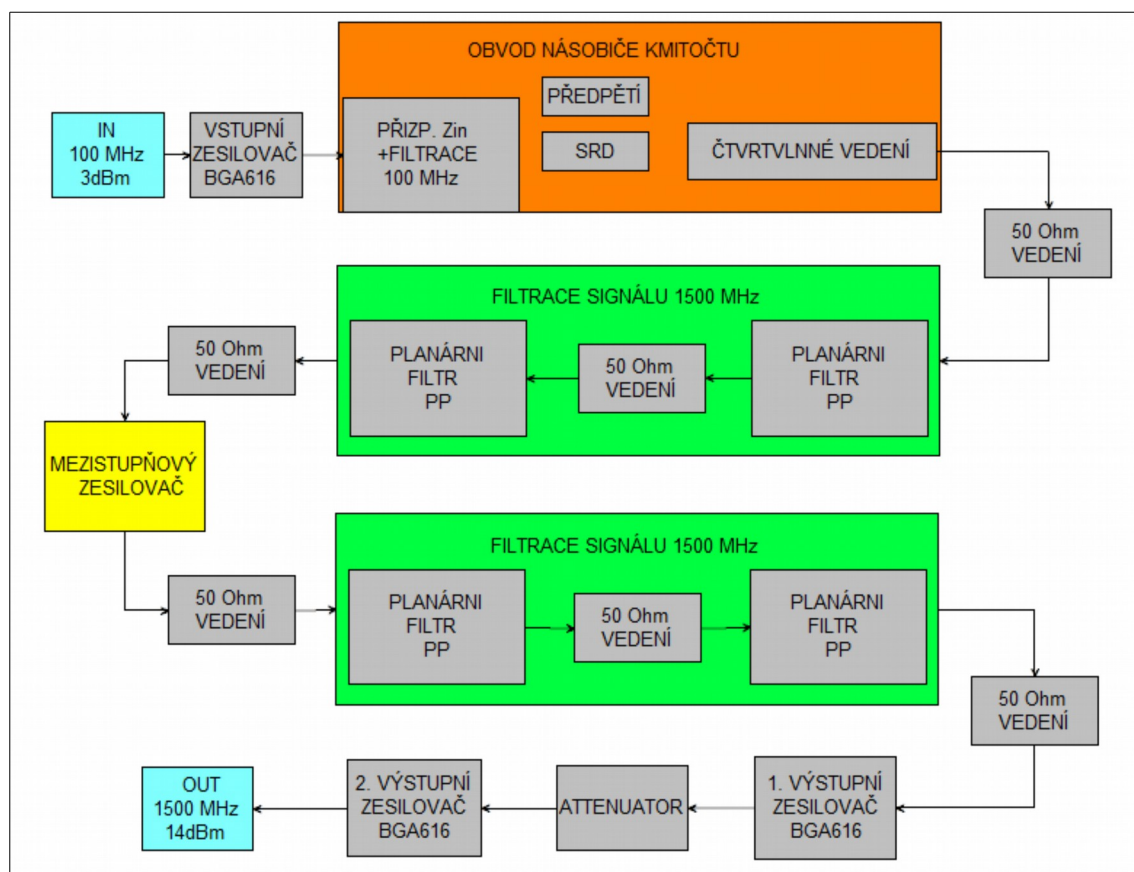


Obr. 2.1.2.3 Frekvencní spektrum na výstupu násobiče s unip. tr. RD12MVS1

Dle zadání je pro nás nejvíce důležitá 5. harmonická, která dosahuje hodnoty -32,87 dBm.

2.2 Diodový frekvenční násobič

Diodové frekvenční násobiče využívající step recovery diodu (viz. kapitola 1.3.3) se využívají hlavně pro vyšší násobky kmitočtu, tedy vhodnou pro požadované násobení ze 100 MHz na 1,5 GHz. Výhoda spočívá v jednodušším zapojení násobiče, než by tomu bylo například u tranzistorového násobiče kmitočtu.



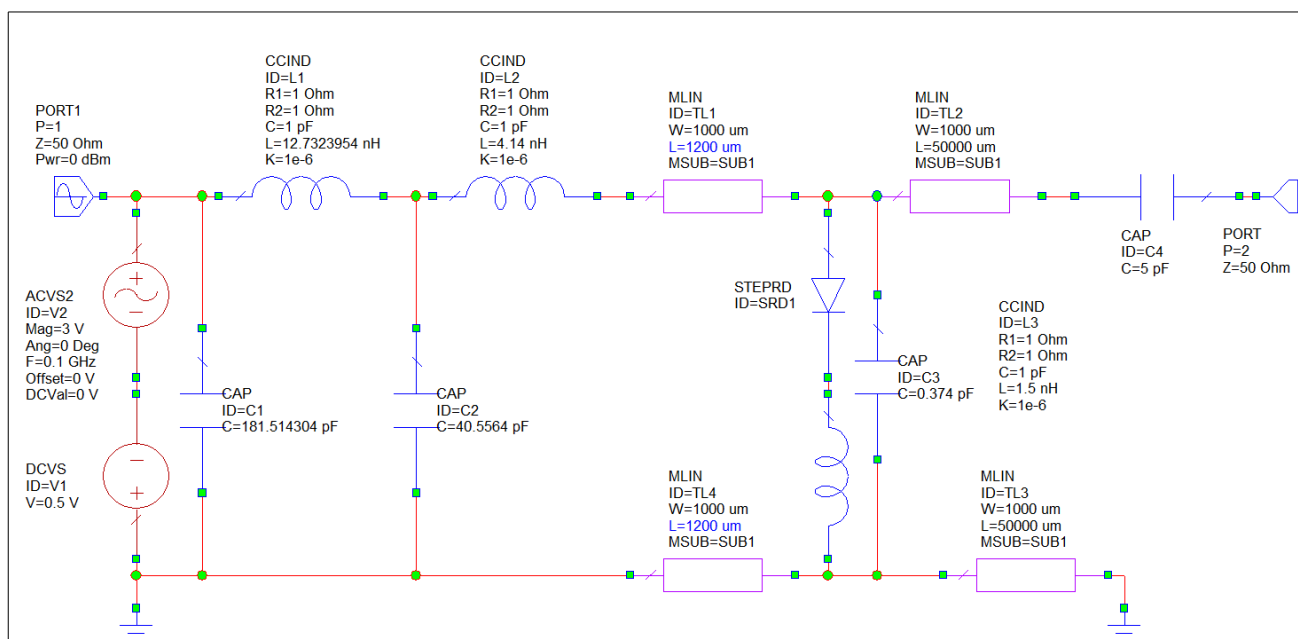
Obr. 2.2 Blokové schéma diodového frekvenčního násobiče pro výslednou frekvenci 1,5 GHz

Celkové blokové schéma SRD násobiče je vyobrazeno na obr. 2.2. Pro lepší činnost SRD je potřeba vstupní signál zesílit, v našem případě vstupní signál o výkonu 3 dBm a frekvenci 100 MHz byl zesílen integrovaným zesilovačem BGA616. Po zesílení je vstupní signál upraven v obvodu SRD násobiče tak, že jeho frekvenční spektrum obsahuje vyšší

harmonické, tento obvod je přizpůsoben vedením s charakteristickou impedancí 50Ω . Použitá step recovery dioda je typu MAVR-447. Pro filtraci signálu je použit vzhledem k mikrovlnné frekvenci planární filtr naladěný na rezonanční frekvenci 1,5 GHz. Aby se jednotlivé filtry neovlivňovaly, jsou odděleny opět vedením s charakteristickou impedancí 50Ω . Signál po filtraci je utlumen, a pro jeho další zesílení je potřeba opětovné zesílení, kdy je použito zesilovače jako na vstupu, tedy BGA616. Nyní dosti vysoký signál je znovu odfiltrován planárním filtrem stejné struktury, kdy je signál již podruhé zbaven všech nežádoucích produktů, tedy vyšších harmonických vstupního signálu a případného rušení. Na konci obvodu jsou opět použity dva integrované zesilovače BGA616, mezi nimiž se nachází attenuátor sloužící k potlačení případně příliš vysokého signálu, který by mohl rozkmitat koncový zesilovač, a tím způsobit nežádoucí šum.

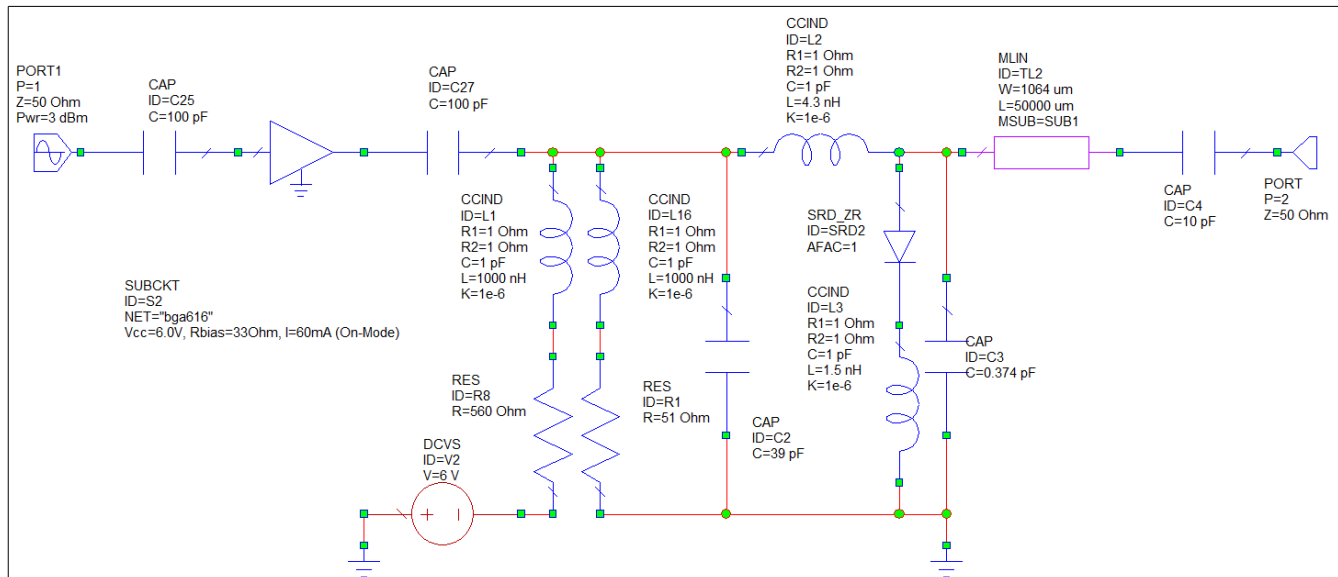
2.2.1 Obvod SRD násobiče

Použité teoretické zapojení na obr. 2.2.1.1 vychází ze zapojení v kapitole 1.3.3. V tomto zapojení je nutno počítat s parazitními vlivy SRD, tedy kondenzátor $C3$ a cívky $L3$.



Obr. 2.2.1.1 Obvodové testovací zapojení SRD rezonátoru

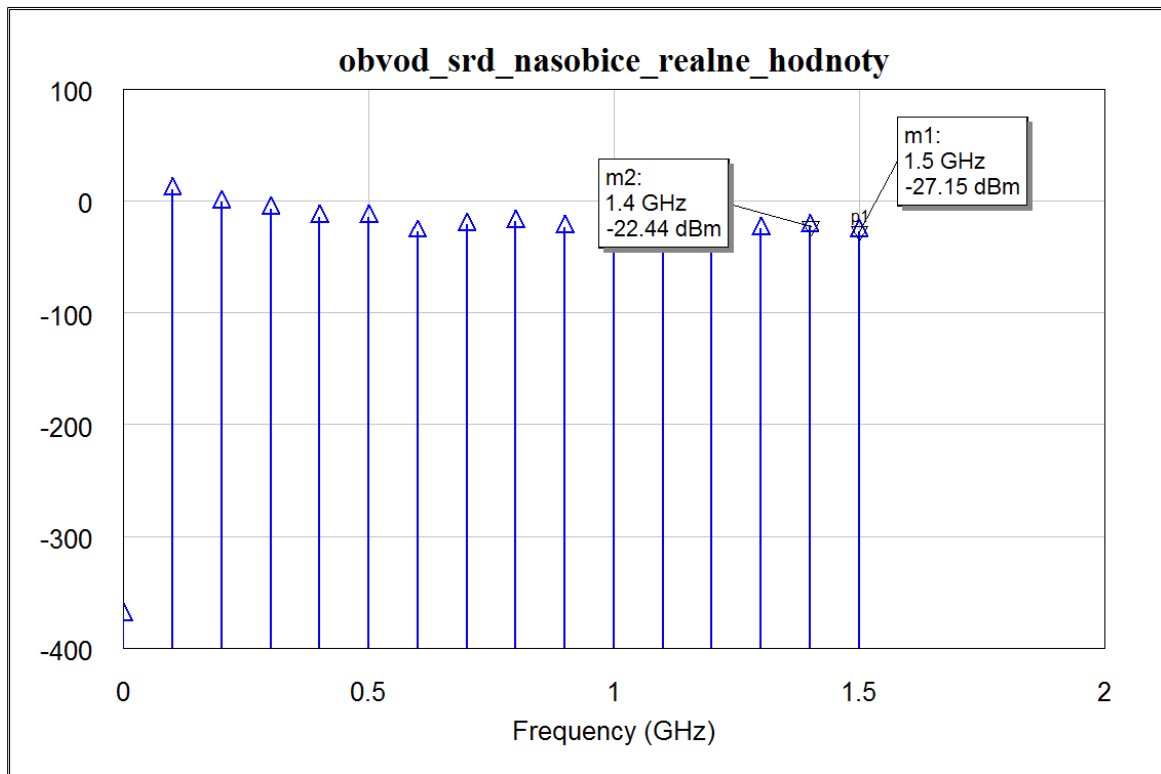
Pomocí simulace v programu AWR bylo zjištěno, že pro nejlepší činnost potřebuje dioda záporné předpětí 0,5 V. Z tohoto teoretického zapojení vychází obr. 2.2.1.2, který znázorňuje reálné zapojení s reálnými hodnotami součástek pro správnou a nezměněnou činnost tohoto obvodu.



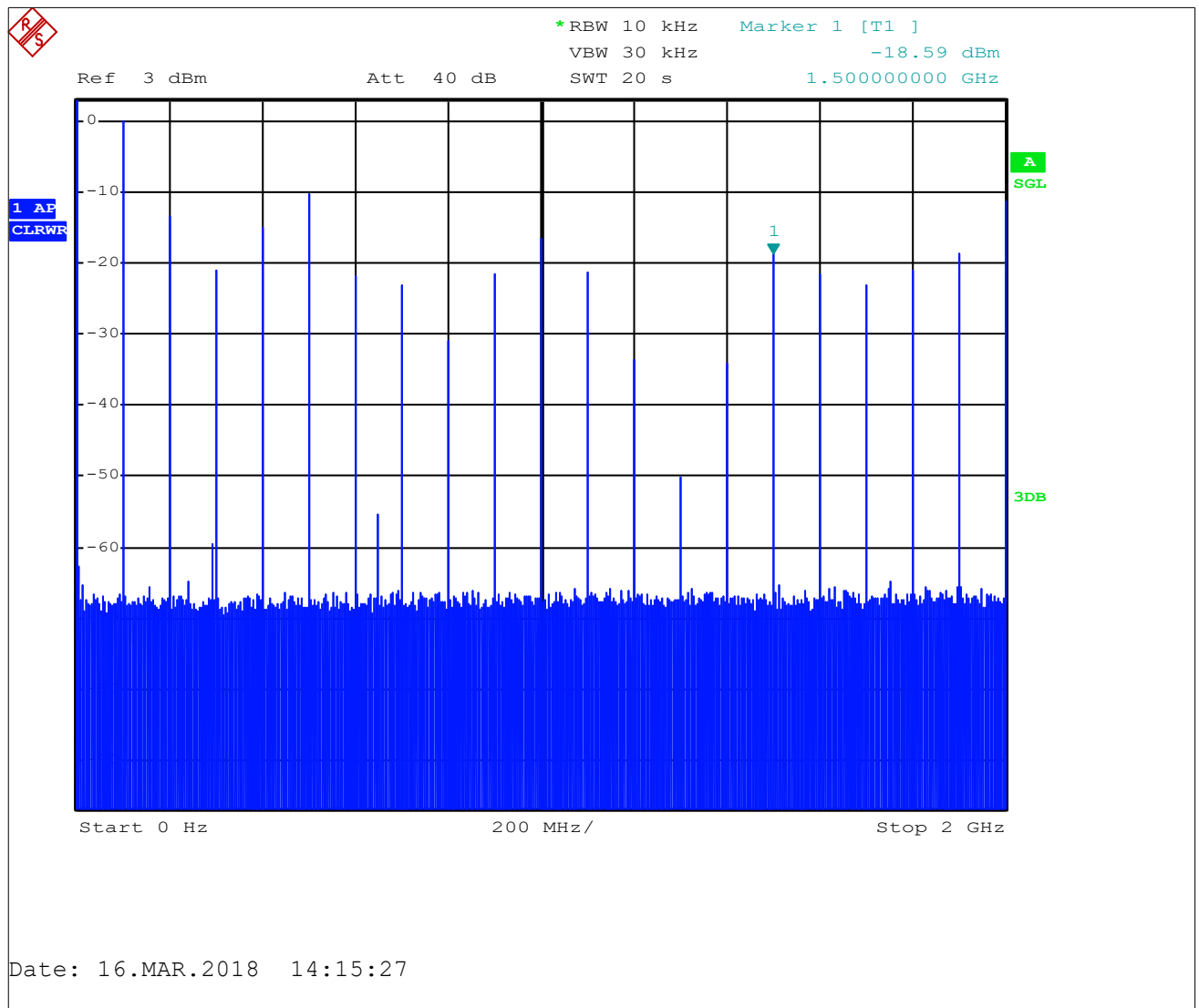
Obr. 2.2.1.2 Obvodové zapojení SRD násobiče s reálnými součástkami

Zapojení také obsahuje integrovaný zesilovač BGA616 a napěťový dělič, pomocí kterého je získáno daného záporného předpětí diody. Obvod záporného předpětí diody také obsahuje cívky o velikosti 1000 nH k zamezení průchodu vstupního signálu.

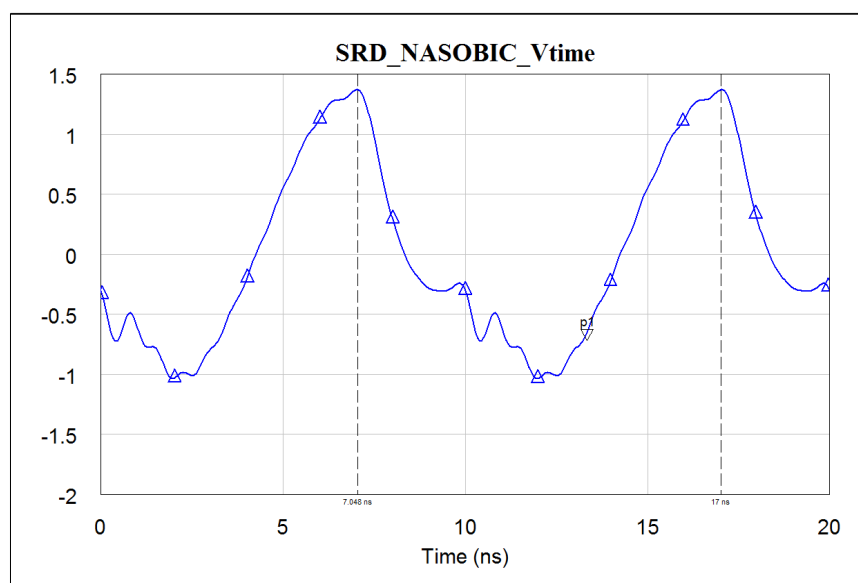
Vzájemné porovnání teoretického frekvenčního spektra na obr. 2.2.1.3 a obr. 2.2.1.4 nám znázorňuje mírnou odlišnost ve spektru signálu ze simulace ku reálně změřenému spektru. Reálné lineární rozložení výkonu jednotlivých harmonických neodpovídá teoretické simulaci, avšak námi požadovaná harmonická o frekvenci 1,5 GHz má v tomto případě o 8,56 dBm vyšší výkon (pozn. měřeno pouze sondou, není to přesná reálná hodnota, jelikož bude více ztlumena).



Obr. 2.1.1.3 Frekvenční rozložení vzniklých harmonických produktů SRD násobiče



Obr. 2.1.1.4 Frekvenční rozložení vzniklých harmonických produktů SRD násobiče - spektrální analyzátor

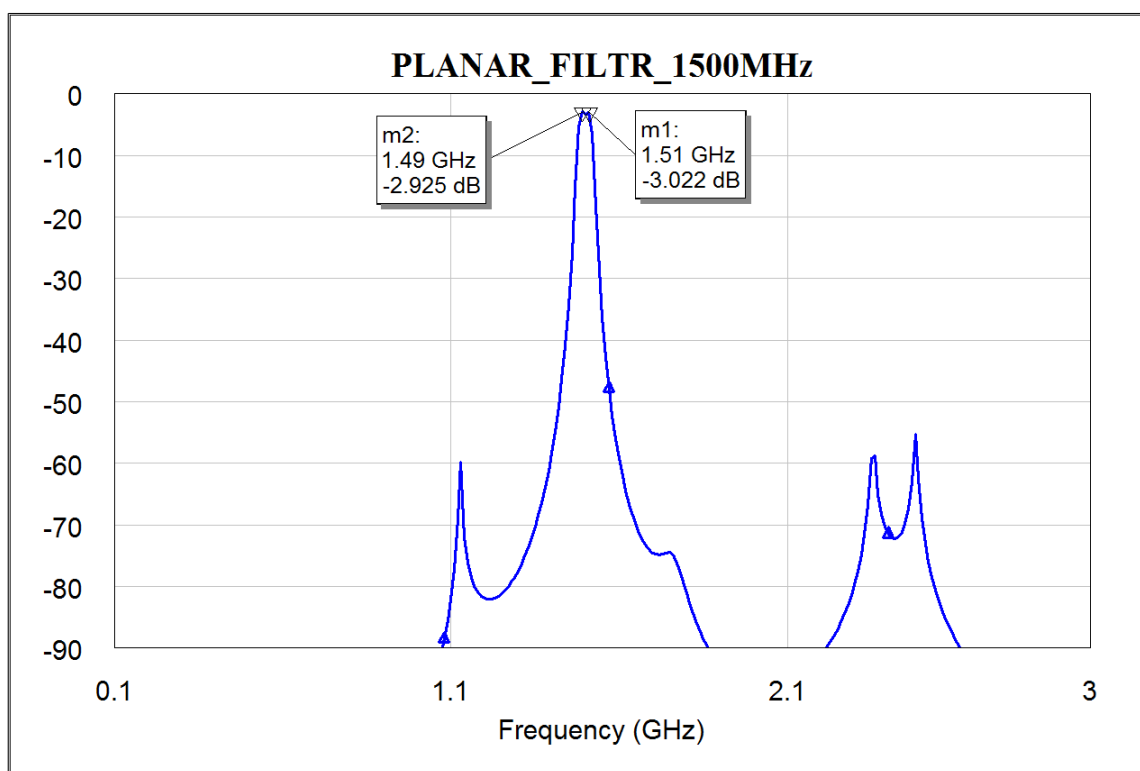


Obr. 2.1.1.5 Výstupní napětí z bloku SRD násobiče

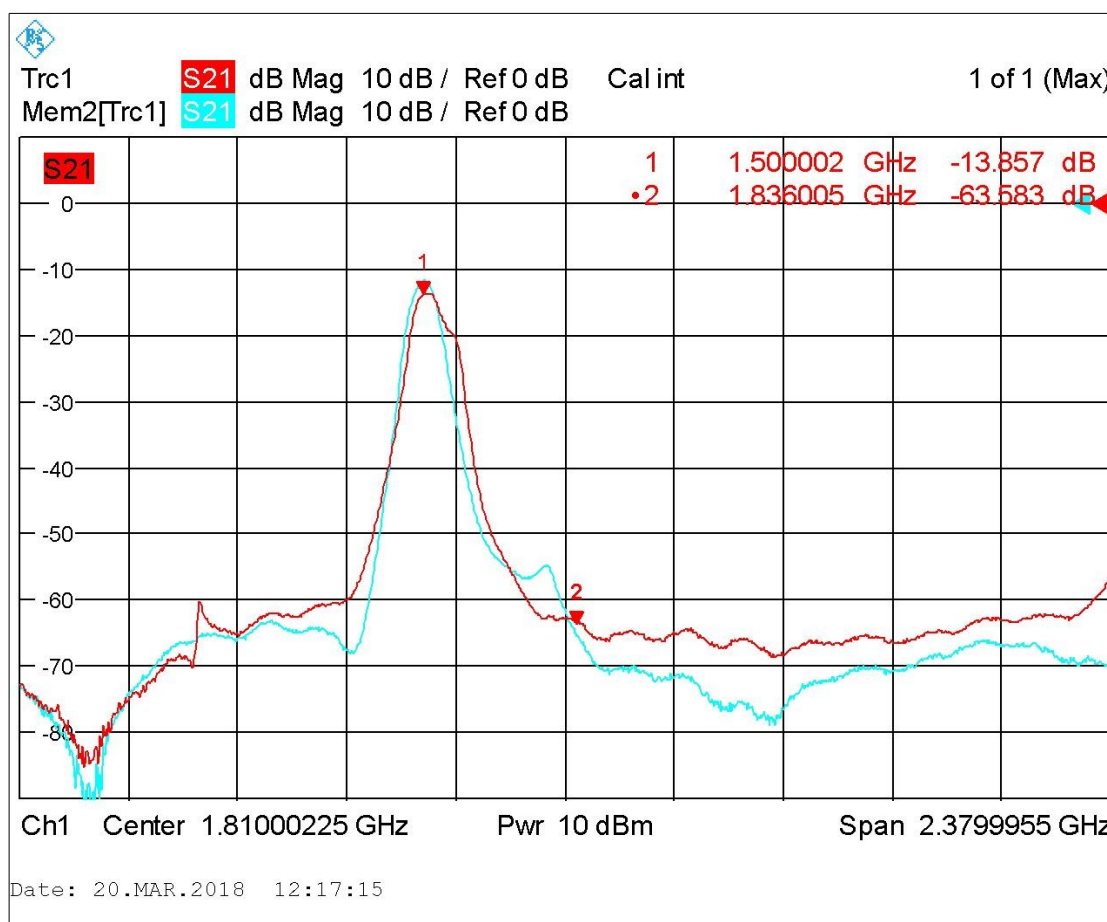
2.3 Planární filtr pro 1500 MHz

Jako základ realizace tohoto filtru byla využita struktura vyobrazená na obr. 1.6.2.4. Jelikož měřením byla zjištěna 2. harmonická výstupního signálu 1,5 GHz, která je na frekvenci 3 GHz, bylo potřeba tuto strukturu doplnit o několik součástek ztvárňující dolní propust. Celkové schéma simulačního zapojení v příloze A.

Při návrhu prvního prototypu byla použita jiná struktura, která využívala více součástek na rezonátoru, ale měřením se odhalila chyba použité simulace, kdy teoretické simulační zapojení neodpovídalo skutečnosti, a to z důvodu užití špatného výpočetního modelu planárního filtru. Struktura byla upravena a její nedostatky odstraněny úpravami, které jsou již naimplementovány ve schématu. Toto schéma je umístěno v příloze A.



Obr. 2.3.1 Přenos planárního filtru, typ pásmová propust pro 1,5 GHz (V2.0 vylepšení)

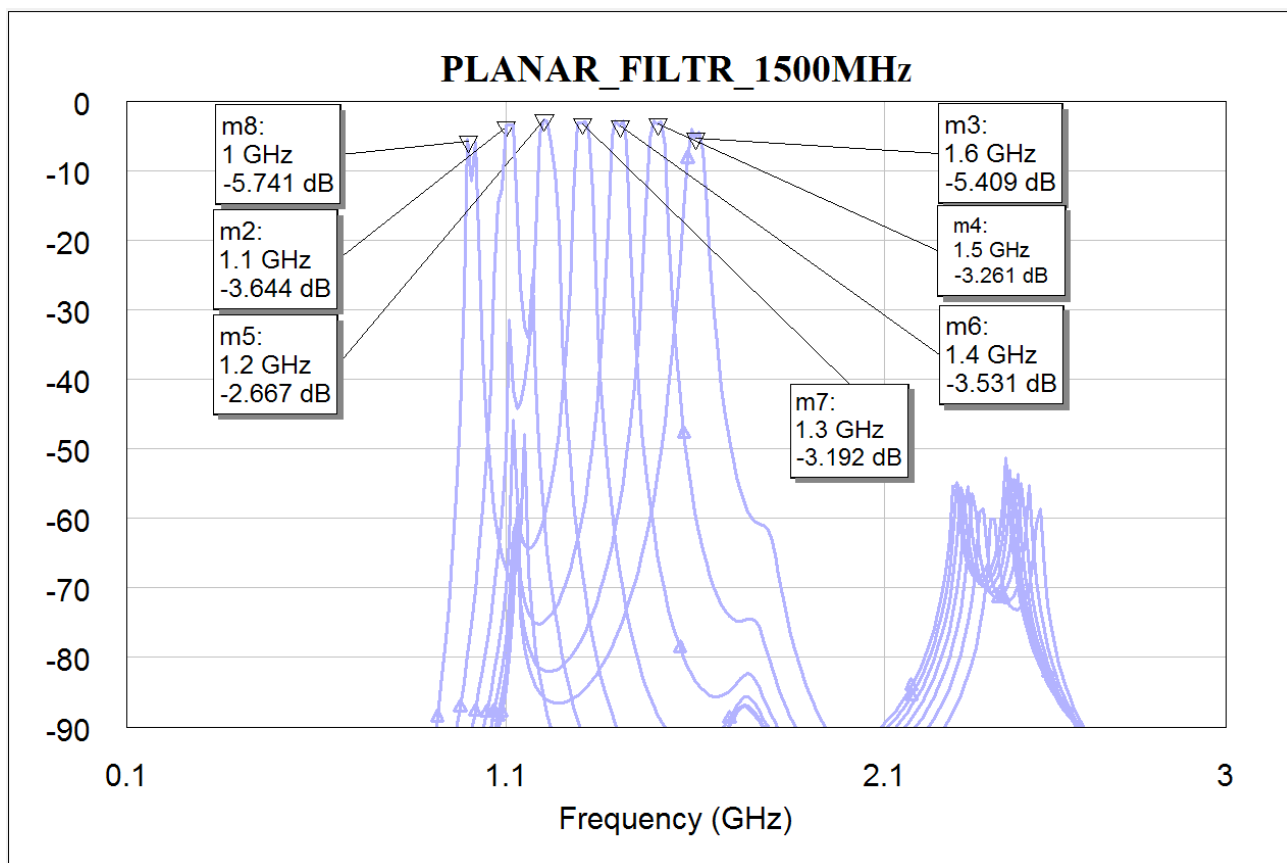


Obr. 2.3.2 Přenos planárního filtru, typ pásmová propust pro 1,5 GHz (V1.0 původní návrh a jeho fyzická realizace se vzájemným porovnáním dvou prototypů)

Na obr. 2.3.1 je znázorněn simulovaný přenos upraveného filtru, který má vyšší přenos než zrealizovaný filtr. Jak je vidět na obr. 2.3.2, který znázorňuje skutečný přenos dvou zhotovených testovaných filtrů. Tyto dva filtry se svým přenosem mírně liší, mohou za to hlavně parazitní vlivy součástek a v největší míře také úprava rezonátorů pomocí mikropásků. Rozdíl mezi přenosy je 2 dB.

Zrealizovaný filtr má nižší přenos v rezonančním kmitočtu 1,5 GHz a jeho přenos v okolí 2 GHz stoupá, což má za následek propustnost nechtěných produktů na vyšších frekvencích.

Dále simulovaný přenos obsahuje několik úzkých špiček na rezonančních frekvencích mimo 1,5 GHz. Tyto velice úzké špičky jsou ale ve skutečnosti mnohem nižší, vyhlazenější, a s tak nízkým přenosem, že bude dodržena podmínka potlačení zbylých signálů na úroveň -55 dBc.



Obr. 2.3.3 Přenos planárního filtru v závislosti jeho přeladitelnosti

Použitá planární struktura pásmové propusti, která je vyobrazena v příloze A, má výhodu přeladitelnosti, kdy tato struktura může být použita jako pásmová propust od 1 GHz až do 1,6 GHz. Tato laditelnost přenosu filtru je zobrazena na obr. 2.3.3, kdy každý z přenosů není charakteristicky stejný, ale vykazuje někdy vedlejší parazitní produkty. Ty jsou velice úzké a ve skutečnosti nebudou takto vysoké. Samotné ladění filtru je zrealizováno pomocí záměny velikosti kondenzátorů na konci pahýlů jednotlivých rezonátorů. Princip tohoto ladění je založen na změně rezonanční frekvence rezonátoru beze změny fyzické délky rezonátoru. Hodnoty kondenzátorů v závislosti na rezonanční frekvenci lze nalézt v tabulce 1.

Tabulka 1

f rez.[GHz]	1	1,1	1,2	1,3	1,4	1,5	1,6
C [pF]	8,6	7	5,8	4,8	4	3,3	2,7

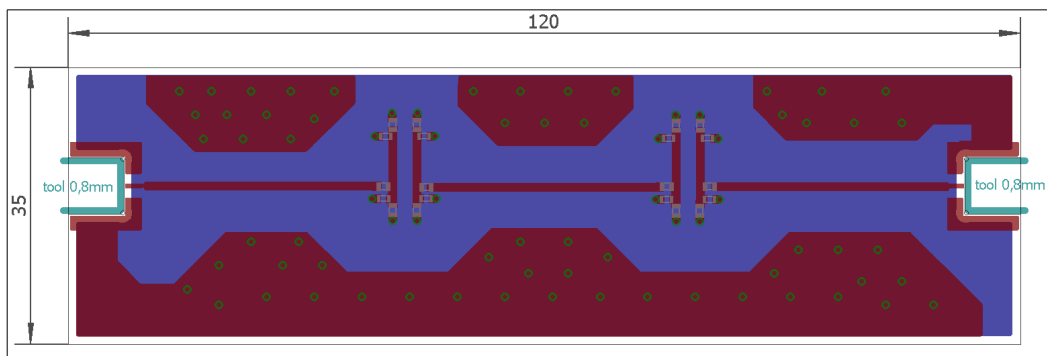
Přenosy pro jednotlivé rezonanční frekvence přeladitelného filtru nejsou na stejné úrovni, pohybují se v rozmezí od -2,66 dB do -5,74 dB.

3 Realizace a ověření parametrů SRD násobiče

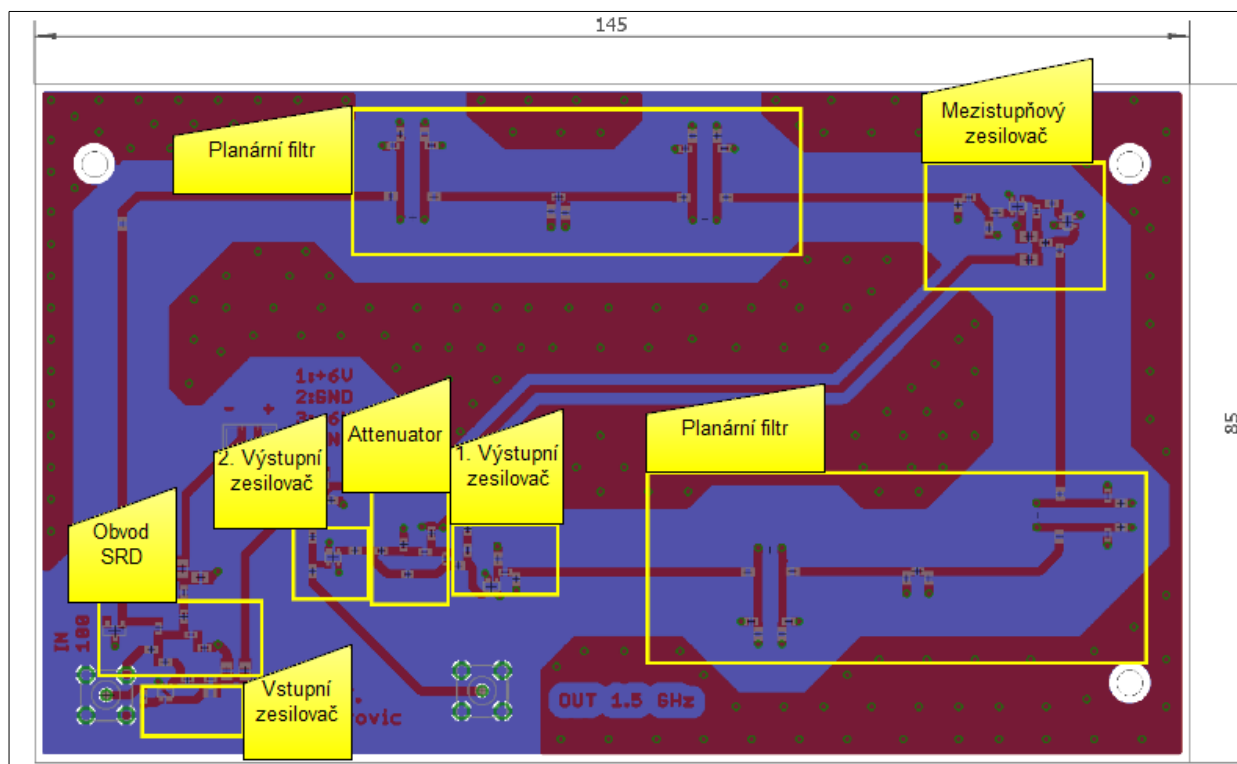
Pro fyzickou realizaci násobiče se zadanými parametry byla zvolena struktura využívající step recovery diodu, a to z důvodu možnosti jednoduchého vybrání vyššího násobku vstupního signálu. V této struktuře tedy odpadá potřeba filtrace výstupního signálu z jednotlivých bloků násobičů, jak je naznačeno v kapitole 2.1.1. Další výhodou je jednodušší dostupnost simulačních modelů pro SRD a také zde odpadá složité přizpůsobování vstupní a výstupní impedance jako u tranzistorů.

Při realizaci planárních filtrů je důležité brát zřetel na technologii výroby tištěného spoje, kdy drobné nedokonalosti motivu mohou způsobit nechtěné parazitní indukčnosti a kapacity. Díky těmto parazitním vlivům by výsledná frekvenční charakteristika pásmové propusti mohla být posunuta. Dalším vlivem posunutí na charakteristice frekvenčního spektra mohou mít tolerance součástek, které jsou připojené k filtrům. Ty je potřeba použít s co nejmenším tolerančním rozdílem udávané hodnoty. Ověření kapacity či indukčnosti součástky se může zajistit ještě přeměřením na RLC měřícím přístroji, kdy použijeme součástky s co nejvíce přesnou jmenovitou hodnotou.

Po návrhu planárního filtru na DPS, byl tento filtr vyřiznut jako výřez DPS a opatřen měřicími konektory. Testovaný filtr je vyobrazen na obr. 3.1, kde je možné vidět původní testovací filtr. Filtr byl osazen a následně měřen. Při prvním měření zkušebního vzorku, bylo zjištěno špatné použití výpočetního modelu pro tento filtr. Vhodnou záměnou několika součástek a vypuštěním několika součástek, byl tento problém odstraněn a planární filtr přenášel v potřebném pásmu, ale to však se sníženým přenosem oproti simulacím. Z této zkušenosti byl původní návrh filtru opraven, a je zde popsán v kapitole 2.3. a celkové simulační schéma je zobrazeno v příloze A.



Obr. 3.1 Výřez z DPS, planární filtr 1500 Mhz V1.0



Obr. 3.2 DPS prototypu SRD násobiče V2.0

Na obr. 3.2 je vyobrazena deska plošného spoje, která je doplněna popisky jednotlivých bloků. Jednotlivé bloky přímo navazují na obr. 2.2.

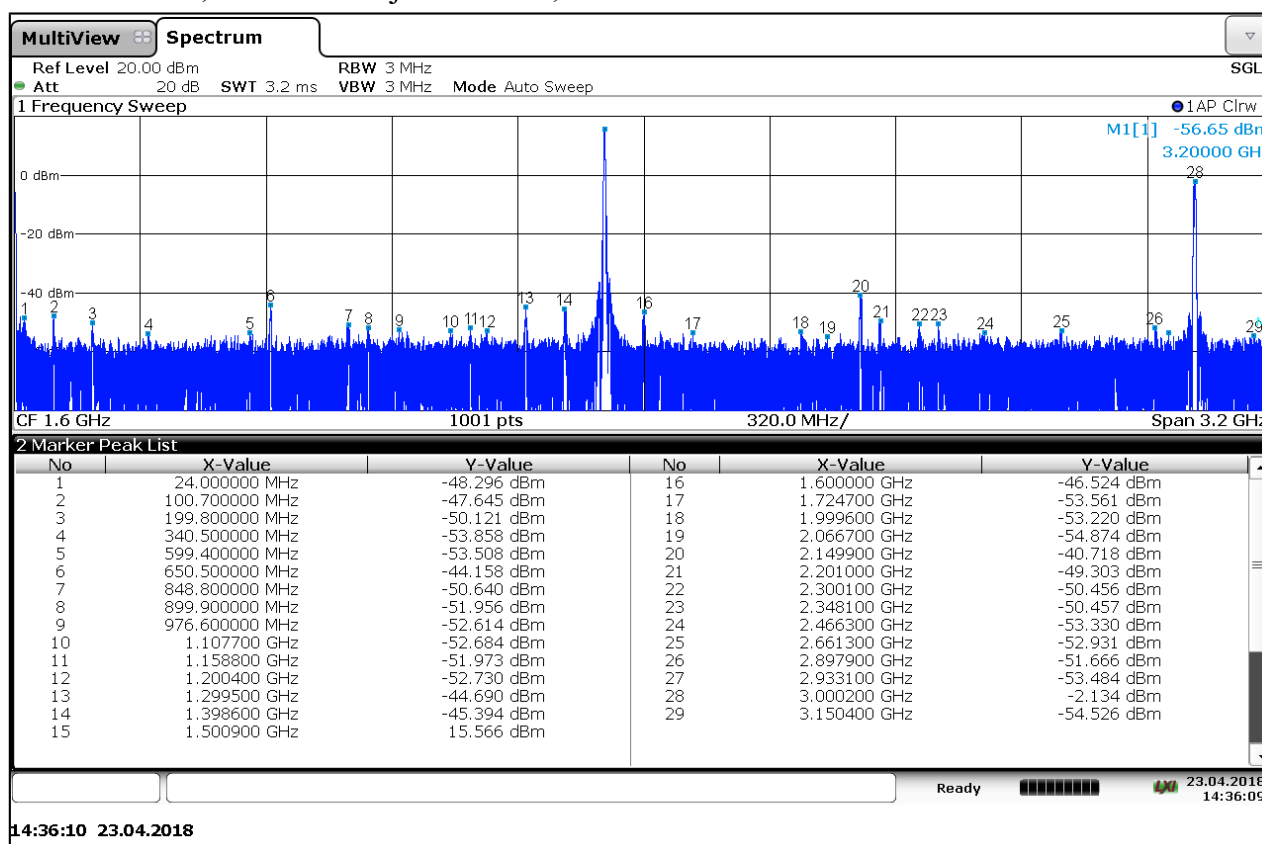
Na vodivé cesty pro rozvod napájecího napětí po celé desce se mohou naindukovat nechtěné frekvenční produkty vzniklé násobením. Proto tyto napájecí větve byly doplněny LC filtry. Za použití součástek $C=10\ \mu\text{F}$ a $L=790\ \text{nH}$ lze rezonanční kmitočet vypočítat dle vztahu (15)

$$f_{rez} = \frac{1}{2\pi f \sqrt{LC}} \quad (15)$$

Výsledný rezonanční kmitočet je 17,92 kHz, a tato hodnota je již dostatečná pro odrušení vyšších frekvencí, které by mohly po napájecím vodiči rušit a případně rozkmitat zesilovače.

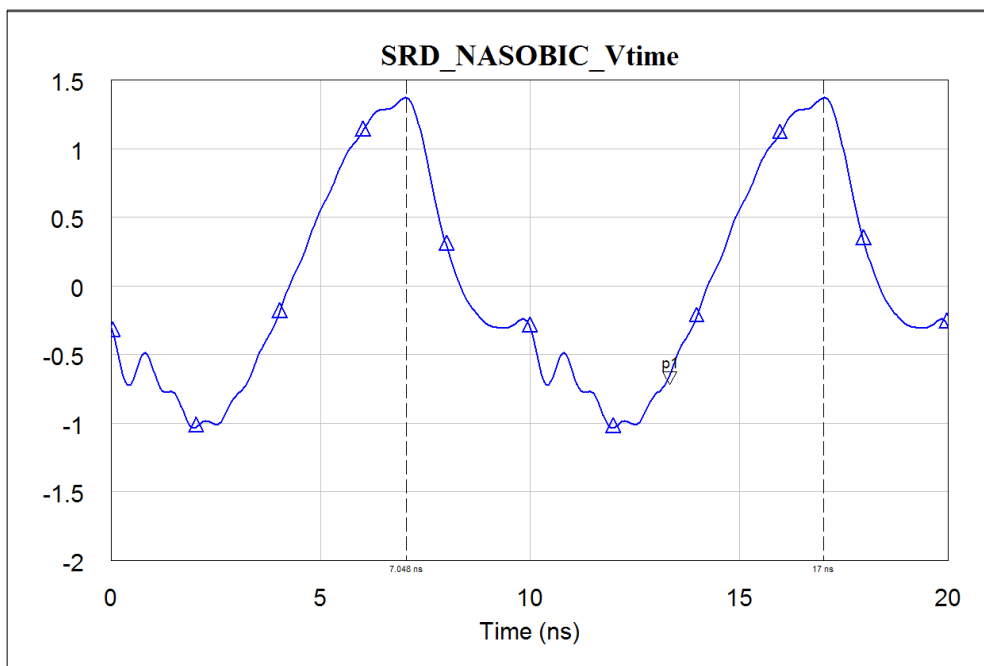
V příloze D je vyobrazena DPS bez popisků. Tyto obě desky plošného spoje se již liší o odstraněné chyby v prototypu. Změny byly provedeny v planární struktuře filtrů, nadále změnou mezistupňového zesilovače a doplněním zemnicích prokovených otvorů u zesilovačů a jiných bloků, kde byl původní návrh nedostatečný.

Na obr. 3.3 je vyobrazené celkové frekvenční spektrum z výstupu parametrického frekvenčního násobiče využívající SRD. Jak ukazuje tabulka v obrázku znázorňující amplitudy jednotlivých násobků kmitočtu, byl dodržen odstup od nosné 55 dB kromě frekvence 3 GHz, kdy tato hodnota dosahuje -2,134 dBm. Námi požadovaný násobek na frekvenci 1,5 GHz dosahuje úrovně 15,566 dBm.

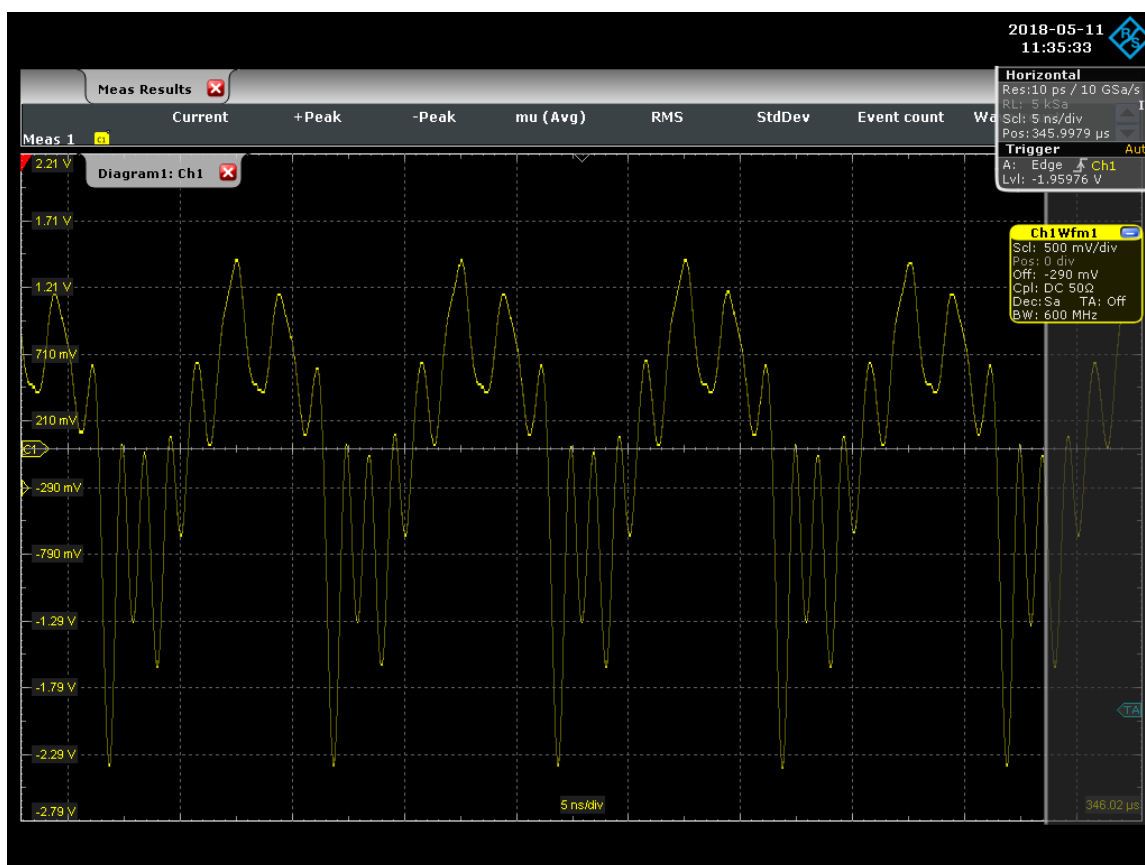


Obr. 3.3 Změřené frekvenční spektrum výstupního signálu z parametrického násobič kmitočtu

Bylo provedeno měření fázového šumu na ofsetu 1 Hz až 30 MHz. Tento průběh je vyobrazen v příloze C, kdy fázový šum měřícího přístroje je vykreslený modrou křivkou a fázový šum měřeného parametrického násobiče kmitočtu je vykreslen zelenou křivkou.



Obr. 3.4 Simulovaný výstupní průběh napětí z SRD násobiče



Obr. 3.5 Změřený výstupní průběh napětí z SRD násobiče

Na obr. 3.4 a obr. 3.5 lze porovnat simulované a změřené výstupní napětí z bloku SRD násobiče kmitočtu. Simulace v tomto případě dopadla hůře než realizace, kdy na zrealizovaném průběhu lze lépe demonstrovat průběh odpovídající teoretickým předpokladům z kapitoly 1.4, kdy prudký strmý průběh je zapříčiněn velkou kapacitou SRD. Průběh na obr. 3.5 je ve skutečnosti mírně odlišný, protože použitá osciloskopická sonda je schopna přesného měření pouze do 1 GHz.

Závěr

Simulováním jednotlivých parametrických násobičů bylo zjištěno, že nejlepších výsledků dosahuje násobič využívající step recovery diodu. U SRD 5. harmonická dosahuje hodnoty -15 dBm. Parametrický násobič s bipolárním tranzistorem na stejné harmonické dosahoval -18,96 dBm a parametrický násobič s unipolárním tranzistorem pouze -32,87 dBm. Z těchto výsledků bylo rozhodnuto, že SRD násobič bude nejlepší a nejjednodušší pro konstrukci. SRD násobiče mají velkou výhodu v dostupnosti matematických modelů součástek, zatímco násobiče založené na tranzistorových zesilovačích se simulují hůře a i hůře dopočítávají přizpůsobené vstupní a výstupní impedance tranzistoru, které musí být napočítány pro jednotlivé harmonické. Další nevýhodou tranzistorových násobičů je potřeba spojovat více bloků za sebe, pokud chceme dosáhnout dle zadání 15. harmonické vstupního signálu. Tento problém u SRD násobičů odpadá, jelikož mají velmi vysoký obsah harmonických s vysokými úrovněmi signálu, a to díky velmi ostrému průběhu napětí vznikající na diodě.

Je potřeba zdůraznit, že zrealizovaný prototyp je označen V1.0, zatímco v této práci se také objevují již odstraněné závady v návrhu prototypu s názvem V2.0. vycházející z úprav na DPS při oživování.

Planární filtr byl původně špatně navrhnut, kdy simulace neodpovídala teoretickému předpokladu z důvodu špatně zvoleného modelu. Fyzická realizace byla odladěna na řezu vývojové desky, kde byl pouze planární filtr, viz. Obr. 3.1. Tento planární filtr po odladění se přiblížil teoretickému předpokladu, a to za použití jiných hodnot součástek L, C a pomocí měděného pásku. Měděným mikropáskem byla změněna fyzická velikost filtru na prototypu V1.0. Tyto úpravy byly použity pro návrh celkové DPS násobiče V2.0. Při simulaci planárního filtru vyplynulo, že filtr této struktury je možné použít pro filtraci signálu od 1 GHz do 1,6 GHz, a to pouze záměnou součástek na konci pahýlů rezonančního obvodu. Díky tomuto je násobič schopen své činnosti i pro jiné frekvence než výstupní 1,5 GHz.

Po zrealizování a odladění prototypu bylo změřením ověřeno, že tento prototyp je dostačující a splňuje všechny požadavky, až na jeden, kdy se v pásmu 3 GHz objevila nepotlačená harmonická. Původní nezjištění této závady bylo zapříčiněno použitím

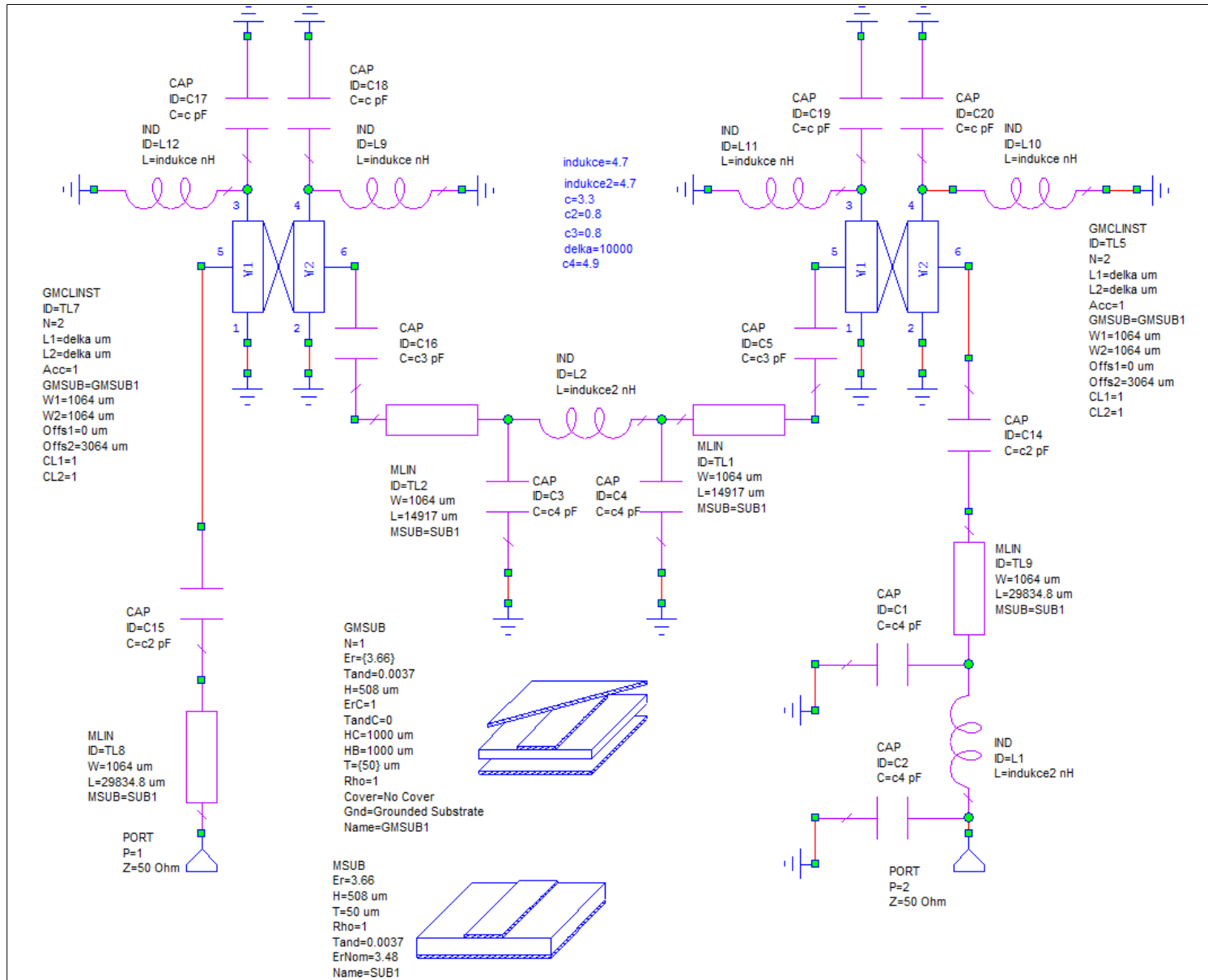
spektrálního analyzátoru pouze do 3 GHz, kde se tato hodnota nezobrazovala. Tato závada je již odstraněna v návrhu pro prototyp V2.0, který již nebylo z časových důvodů možné zrealizovat. Dosažené výsledky byly zadávající firmou *Rohde & Schwarz* ustanoveny jako splňující zadání. Výsledný návrh V2.0 bude tedy implementován v blíže nespecifikovaném zařízení.

Seznam literatury a informačních zdrojů

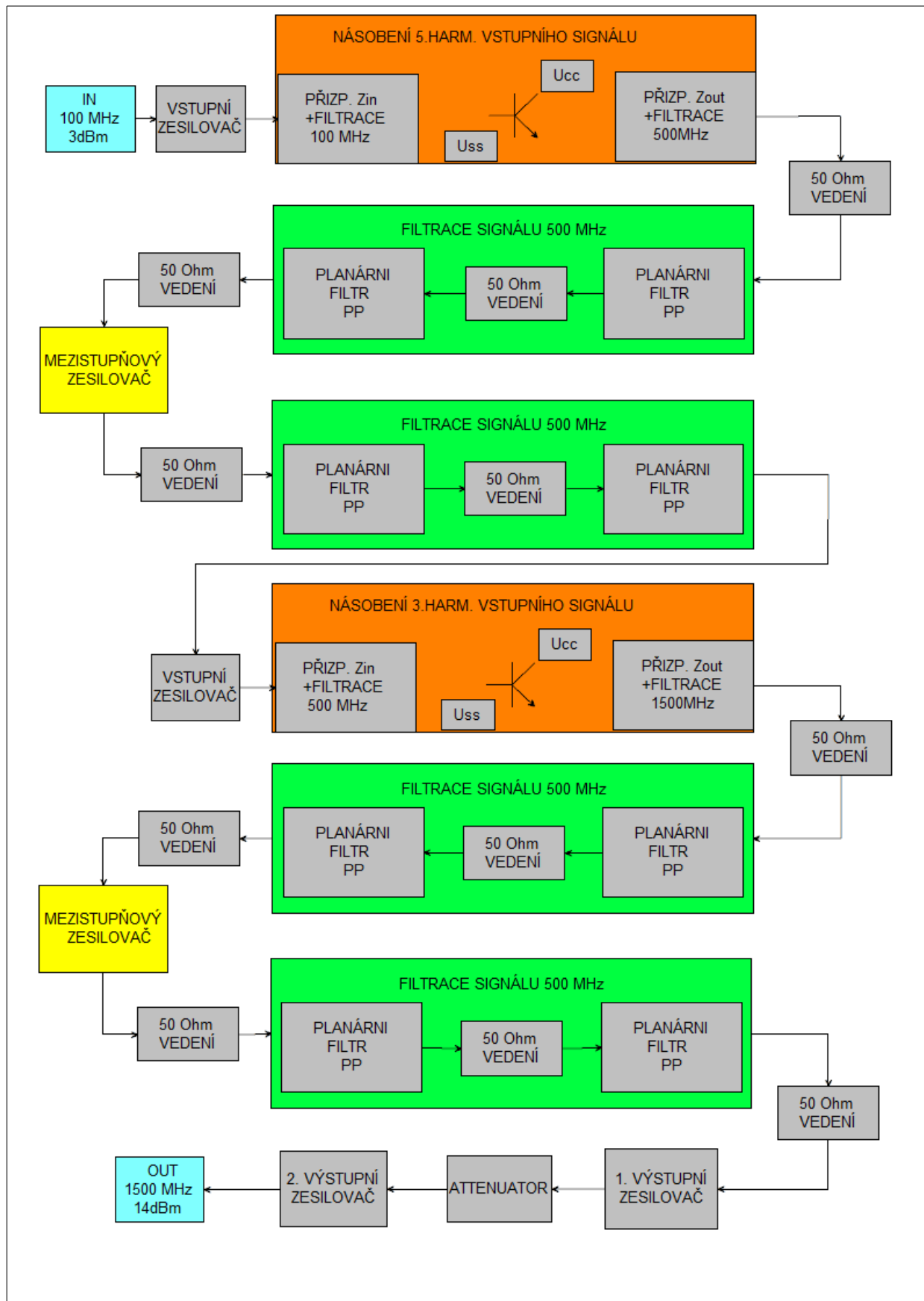
- [1] HOFFMANN, Karel, Přemysl HUDEC a Vratislav SOKOL. Aktivní mikrovlnné obvody. 2. vyd. V Praze: České vysoké učení technické, 2009. 200 s. ISBN 978-800-1042-267.
- [2] MAAS S. A. The RF an Microwave Circuit Design Cookbook. Artech House, 1998
- [3] DAVÍDEK, Vratislav, Miloš LAIPERT a Miroslav VLČEK. Analogové a číslicové filtry. Vyd. 2. Praha: Vydavatelství ČVUT, 2004. 345 s. ISBN 80-01-03026-1
- [4] *SRD (Step Recovery Diode) Multiplier Design Program* [online]. [cit. 2018-05-18]. Dostupné z: <http://www.flambda.com/srd.html>
- [5] *1.5 W Power Amplifier type class-C* [online]. 2006 [cit. 2018-05-19]. Dostupné z: <http://electronics-diy.com/schematics/737/pa313.html>
- [6] PINKER, Jiří a Václav KOUCKÝ. *Analogové elektronické systémy*. 3. vydání. Plzeň: Západočeská univerzita v Plzni fakulta elektrotechnická, 2006. ISBN 80-7043-284-5.
- [7] HOFFMANN, Karel. *Planární mikrovlnné obvody*. Vyd. 2. Praha: Nakladatelství ČVUT, 2007. ISBN 978-80-01-03705-8.
- [8] Matthaei, G.L., L. Young, E.M.T. Jones, *Microwave Filters Impedance-Matching Networks, and Coupling Structures*, "McGraw-Hill, 1964
- [9] VOBECKÝ, Jan a Vít ZÁHLAVA. *Elektronika: součástky a obvody, principy a příklady*. Třetí, rozšířené vydání. Praha: Grada, 2005. ISBN 80-247-1241-5.
- [10] VÁGNER, Petr. Metody měření fázového šumu a stability zdrojů signálu. *Elektrorevue* [online]. 2006, 29.5.2006, **2006**, 1 [cit. 2018-05-19]. Dostupné z: <http://www.elektrorevue.cz/clanky/06025/index.html>
- [11] Zesilovače s unipolárními tranzistory: Nízkofrekvenční zesilovače. *Eluc.kr-olomoucky* [online]. Olomouc: OP vzdělávání pro konkurenceschopnost, 2014 [cit. 2018-05-19]. Dostupné z: <https://eluc.kr-olomoucky.cz/verejne/lekce/677>
- [12] HANUS, Stanislav a Jiří SVAČINA. *Vysokofrekvenční a mikrovlnná technika: přednášky*. Vyd. 2., dopl. Brno: Vysoké učení technické, 2002. ISBN 80-214-2222-X.

Přílohy:

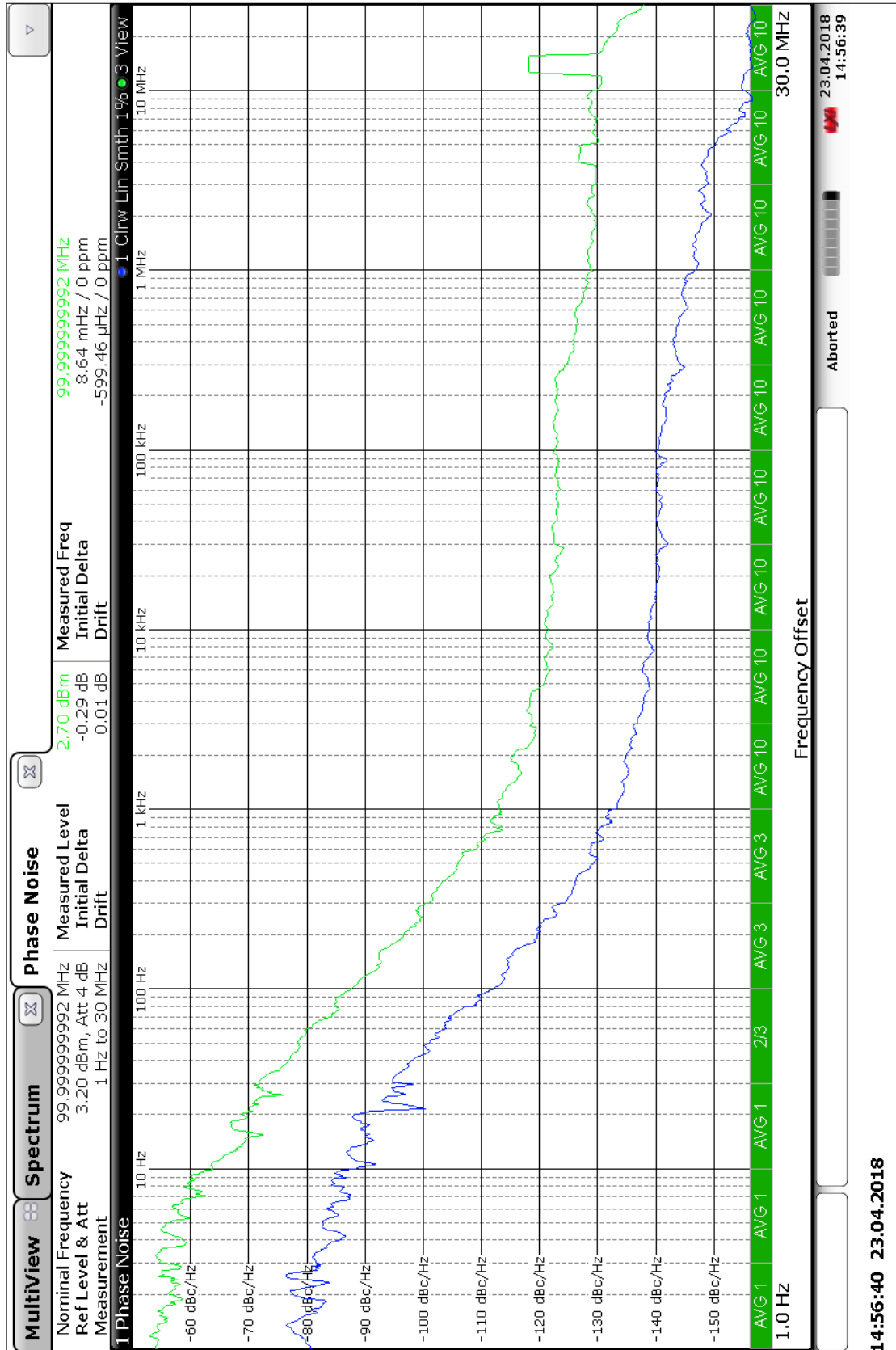
Příloha A- Struktura planárního filtru



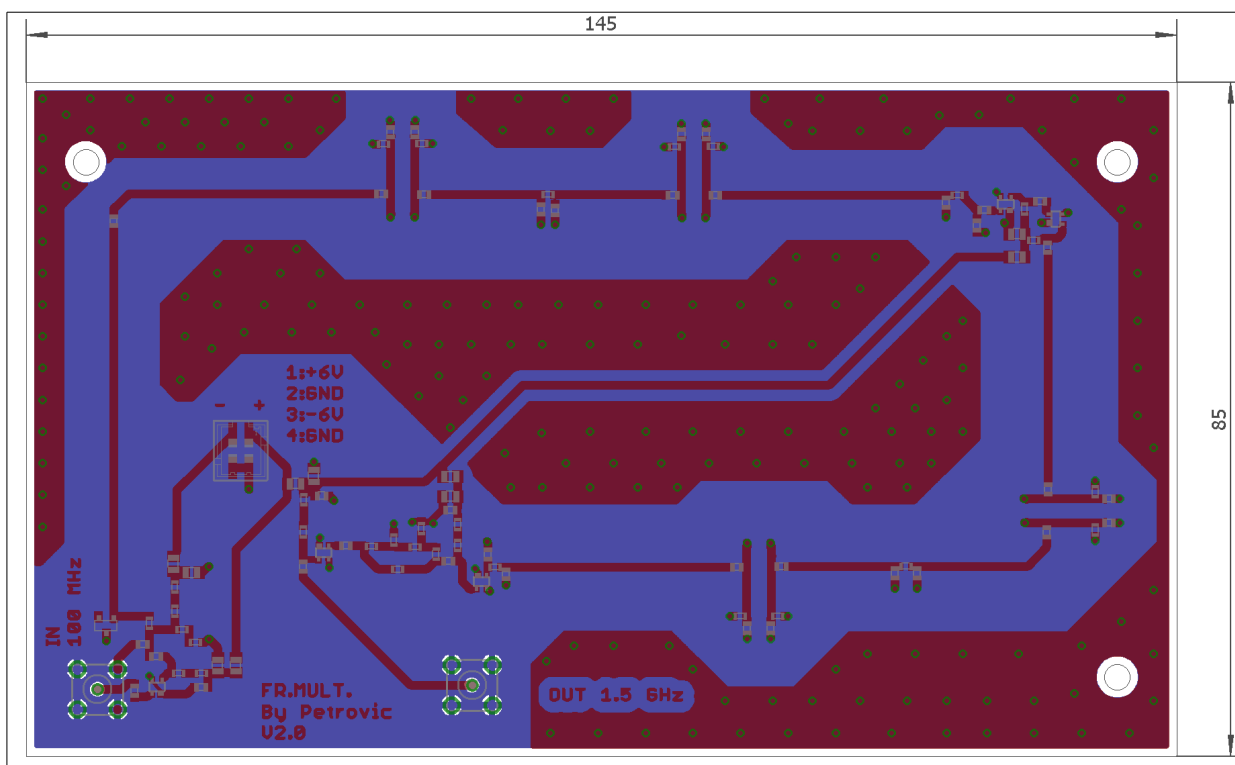
Příloha B - Blokové schéma tranzistorového násobičem



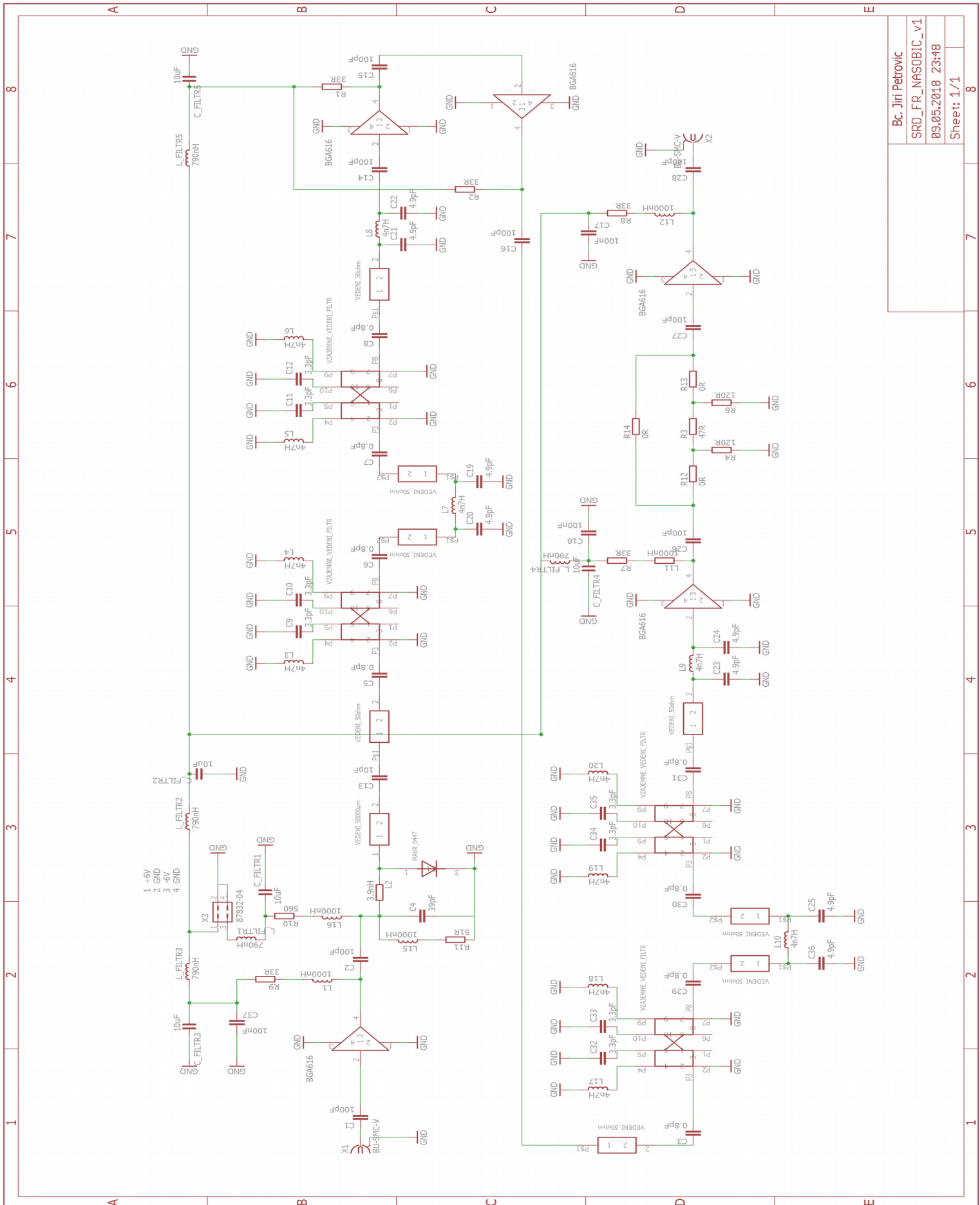
Příloha C - Fázový šum zrealizovaného frekvenčního násobiče



Příloha D – DPS SRD násobič



Příloha E – Kompletní schéma zapojení SRD násobiče



Bc. Jiří Petrovič	8
SRD_FR_NASOBIC_v1	7
09.05.2018 23:48	6
Sheet: 1/1	5