

**ZÁPADOČESKÁ UNIVERZITA V PLZNI
FAKULTA ELEKTROTECHNICKÁ**

KATEDRA ELEKTROMECHANIKY A VÝKONOVÉ ELEKTRONIKY

BAKALÁŘSKÁ PRÁCE

SYNCHRONNÍ STROJ S BEZKROUŽKOVÝM BUZENÍM

ZÁPADOČESKÁ UNIVERZITA V PLZNI

Fakulta elektrotechnická

Akademický rok: 2018/2019

ZADÁNÍ BAKALÁŘSKÉ PRÁCE

(PROJEKTU, UMĚLECKÉHO DÍLA, UMĚLECKÉHO VÝKONU)

Jméno a příjmení: **David KOTEN**

Osobní číslo: **E16B0053P**

Studijní program: **B2612 Elektrotechnika a informatika**

Studijní obor: **Elektrotechnika a energetika**

Název tématu: **Synchronní stroj s bezkroužkovým buzením**

Zadávací katedra: **Katedra elektromechaniky a výkonové elektroniky**

Z á s a d y p r o v y p r a c o v á n í :

1. Popište základní princip synchronního stroje a bezkroužkového budicího systému.
2. Provedte vybrané zkoušky stroje dle ČSN 60034.
3. Provedte měření na nestandardních vývodech stroje.

Rozsah grafických prací: **podle doporučení vedoucího**

Rozsah kvalifikační práce: **30 - 40 stran**

Forma zpracování bakalářské práce: **tištěná/elektronická**

Seznam odborné literatury:

1. ČSN 60034 - Točivé elektrické stroje.
2. BAŠTA, J.; CHLÁDEK, J.; MAYER, I.: Teorie elektrických strojů.
3. BARTOŠ, V.: Elektrické stroje.
4. BARTOŠ, V.; SKALA, B.: Měření na elektrických strojích.

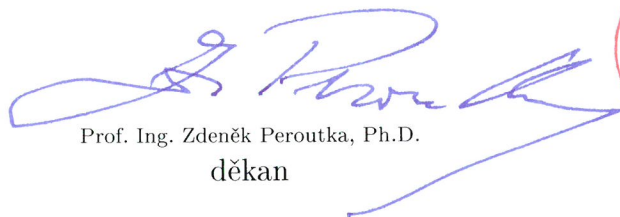
Vedoucí bakalářské práce:

Doc. Ing. Karel Hruška, Ph.D.

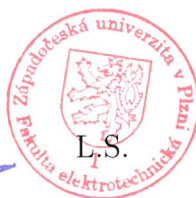
Katedra elektromechaniky a výkonové elektroniky

Datum zadání bakalářské práce: **5. října 2018**

Termín odevzdání bakalářské práce: **13. června 2019**



Prof. Ing. Zdeněk Peroutka, Ph.D.
děkan



Prof. Ing. Václav Kůs, CSc.
vedoucí katedry

V Plzni dne 5. října 2018

Abstrakt

Předkládaná bakalářská práce je zaměřena na synchronní stroje, zkoušky a měření trojfázového synchronního generátoru s bezkroužkovým buzením podle ČSN 60 034.

Klíčová slova

Synchronní stroj, generátor, bezkroužkové buzení, zkrat

Abstract

This theses presents the synchronous machines and examinations of a three phase synchronous generator with brushless excitement according to ČSN 60 034.

Key words

Synchronous machine, generator, brushless excitement, short circuit

Prohlášení

Prohlašuji, že jsem tuto bakalářskou práci vypracoval samostatně, s použitím odborné literatury a pramenů uvedených v seznamu, který je součástí této bakalářské práce.

Dále prohlašuji, že veškerý software, použitý při řešení této bakalářské práce, je legální.

.....
podpis

V Plzni dne 13.6.2019

David Koten

Poděkování

Tímto bych rád poděkoval všem autorům z mého seznamu literatury a informačních zdrojů, tvůrcům softwaru Octace, qCAD a LibreOffice. Nakonec bych rád poděkoval především vedoucímu mé bakalářské práce doc. Ing. Karlu Hruškovi, Ph.D. za cenné profesionální rady, ochotu a trpělivost.

Obsah

OBSAH.....	8
SEZNAM SYMBOLŮ A ZKRATEK.....	10
ÚVOD.....	12
1 TEORIE SYNCHRONNÍCH STROJŮ.....	13
1.1 Obecně.....	13
1.2 Princip.....	13
1.2.1 Stator.....	13
1.2.2 Rozdělení.....	14
1.2.3 Rotor s vyniklými póly.....	14
1.2.4 Hladký rotor.....	15
1.2.5 Buzení.....	16
1.2.6 Náhradní schéma.....	16
1.2.7 Zátěžný úhel.....	17
2 ZKOUŠENÝ STROJ A SOUSTROJÍ.....	19
2.1 Stroj.....	19
2.2 Soustrojí.....	20
3 ZKOUŠKY A MĚŘENÍ.....	22
3.1 Obecně.....	22
3.2 Seznam vybraných zkoušek a měření [6].....	22
3.3 Jednotlivé zkoušky, měření a jejich cíle.....	22
3.3.1 Měření stejnosměrného odporu vinutí.....	22
3.3.2 Zkouška naprázdno.....	23
3.3.3 Trojfázová zkouška nakrátko.....	24
3.3.4 Zkouška v přebuzeném stavu při nulovém účinníku.....	25
3.3.5 Zkouška náhlým trojfázovým zkratem.....	25
3.3.6 Zkouška připojení na napětí s rotorem v podélné a příčné poloze.....	26
3.3.7 Dvoufázová zkouška nakrátko.....	27
3.3.8 Náhlý dvoufázový zkrat.....	28
3.3.9 Zkouška při dvoufázovém spojení nakrátko s uzlem vinutí.....	28
3.3.10 Zkouška doběhu naprázdno.....	29
3.3.11 Celkové harmonické zkreslení THD.....	30
3.3.12 Bílé vývody.....	31
4 ZKOUMANÉ VELIČINY A VÝSLEDKY ZKOUŠEK.....	32
4.1 Obecně.....	32
4.2 Seznam získaných veličin [6].....	32
4.3 Výpočty s komentářem, grafy, diagramy.....	33
4.3.1 Charakteristika naprázdno a trojfázová charakteristika nakrátko.....	33
4.3.2 Zkouška náhlým trojfázovým zkratem.....	34
4.3.3 Podélná synchronní reaktance X_d	38
4.3.4 Přechná podélná reaktance X'_d	39
4.3.5 Rázová podélná reaktance X''_d	41
4.3.6 Rázová příčná reaktance X'_q	42
4.3.7 Nulová reaktance $X_{(0)}$	43
4.3.8 Zpětná reaktance $X_{(2)}$	44

4.3.9	Potierova reaktance X_p	45
4.3.10	Odpor nulové složky $R_{(0)}$	46
4.3.11	Zpětný odpor $R_{(2)}$	47
4.3.12	Odpor vinutí kotvy R_a	47
4.3.13	Odpor budícího vinutí R_f	47
4.3.14	Přechodná podélná časová konstanta τ_d	48
4.3.15	Doba urychlování stroje τ_J	48
4.3.16	Konstanta akumulované energie H	49
4.3.17	Jmenovitý budící proud I_{fN}	50
4.3.18	Budící proud pro jmenovitý proud kotvy nakrátko I_{fk}	52
4.3.19	Zkratový poměr K_C	53
4.3.20	Jmenovitá změna napětí ΔU_N	54
4.3.21	Celkové harmonické zkreslení THD	55
4.3.22	Bílé vývody.....	57
ZÁVĚR.....		59
SEZNAM LITERATURY A INFORMAČNÍCH ZDROJŮ.....		61
PŘÍLOHY.....		1

Seznam symbolů a zkratk

U, V, W	Hlavní svorky stroje, vinutí stroje	
f_1, f_2	Svorky buzení synchronního stroje, tachodynamy	
$+,-$	Svorky stejnosměrného motoru	
f^+, f^-	Svorky buzení stejnosměrného hnacího stroje	
N	Střední pracovní vodič, vyvedený střed vinutí kotvy	
p	Počet pól párů	[-]
n	Otáčky	[ot/min]
n_s	Synchronní otáčky	[ot/min]
f	Frekvence	[Hz]
f_s	Synchronní frekvence	[Hz]
M	Moment stroje	[Nm]
P	Činný výkon	[W]
Q	Jalový Výkon	[VAr]
U	Napětí	[V]
I	Proud	[A]
R_a	Odpor vinutí kotvy	[Ω]
R_f	Odpor vinutí střídavého meziobvodu	[Ω]
R_{ss}	Odpor stejnosměrného budícího vinutí	[Ω]
τ'_d	Přechodná časová konstanta	[s]
τ''_d	Rázová časová konstanta	[s]
τ_J	Doba urychlování stroje	[s]
t	Čas	[s]
ω	Úhlová rychlost	[rad s^{-1}]
β	Zátěžný úhel synchronního stroje	[$^\circ$, rad]
Z_N	Jmenovitá impedance	[Ω]
K_C	Zkratový poměr	[-]
H	Konstanta akumulované energie	[JW $^{-1}$]
ΔU_N	Jmenovitá změna napětí	[V]
X_d	Podélná synchronní reaktance	[Ω]
X_q	Příčná synchronní reaktance	[Ω]
X'_d	Přechodná podélná reaktance	[Ω]
X'_q	Přechodná příčná reaktance	[Ω]

X'_d	Rázová podélná reaktance	[Ω]
X'_q	Rázová příčná reaktance	[Ω]
$X_{(0)}$	Nulová reaktance	[Ω]
$X_{(2)}$	Zpětná reaktance	[Ω]
$R_{(0)}$	Odpor nulové složky	[Ω]
$R_{(2)}$	Zpětný odpor	[Ω]
<i>THD</i>	Celkové harmonické zkreslení	[-]
<i>Octave</i>	Program pro matematické operace	
<i>qCAD</i>	Program pro technické rýsování	

Úvod

Předkládaná práce je zaměřena na představení funkce synchronního stroje a praktická měření na stroji podle normy ČSN 60 034 a to především podle ČSN 60 034-4 - Metody určování veličin synchronních strojů ze zkoušek.

Text je rozdělen do čtyř částí. První se zabývá představením základních principů teorie synchronních strojů, druhá část představuje stoj a soustrojí, ve třetí části je představení zkoušek a měření a ve čtvrté zpracování zkoušek, výpočtů, grafů a veškerých dalších operací k dostání různých veličin stroje podle ČSN 60 034 a analýzy bílých vývodů.

1 Teorie synchronních strojů

1.1 Obecně

Synchronním strojem se rozumí elektrický točivý stroj využívající principu elektromagnetické indukce. Nejčastěji se těchto strojů využívá k výrobě elektrické energie, kde většina této elektrické energie je vyráběna právě synchronními stroji. Tyto tzv. alterternátory se dále dělí na hydroalternátory a turboalternátory. Ty se liší jak konstrukcí rotoru, tak samozřejmě také aplikací stroje pro různé podmínky. Synchronní stroje se také používají jako kompenzační stroje. Jde o synchronní motor běžící naprázdno, kterým je změnou buzení dodávána jalová energie zpět do elektrické sítě, aby se neporušovala pravidla dodavatelů elektřiny udávající udržení účinníku nad určitou hodnotu. Zdrojem pro následující schémata, řezy, fázorový diagram a momentovou charakteristiku

1.2 Princip

Jako každý jiný točivý elektrický stroj se synchronní stroj skládá ze dvou hlavních částí, a to statoru a rotoru. Tento stroj je specifický tím, že zatímco hlavní statorové vinutí je napájeno střídavým napětím a proudem (v případě motoru), budící rotorové vinutí je napájeno napětím a proudem stejnosměrným. Budící vinutí je napájeno buď kroužky nebo bezkroužkově.

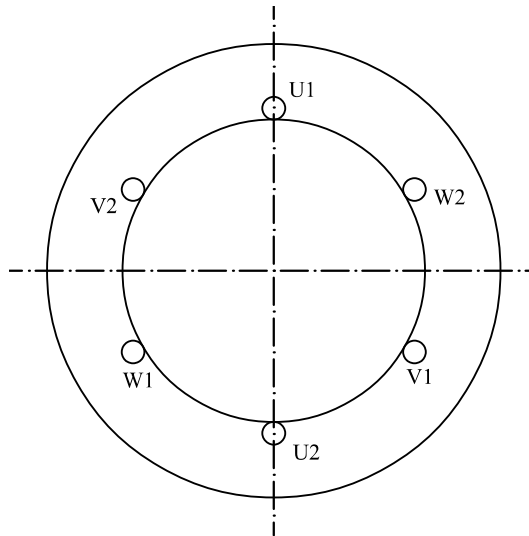
1.2.1 Stator

Stator probíraného stroje je, stejně jako asynchronního stroje, tvořen navzájem izolovanými plechy a střídavé vinutí je v drážkách. Toto vinutí je nejčastěji spojeno do hvězdy. Jelikož hlavní podmínka vzniku točivého pole je prostorové a elektrické rozložení vinutí, jsou vinutí po jednotlivých fázích prostorově rozložena po 120° a také je průběh napájení u každé fáze posunut o 120° .

$$u_U(t) = U_{max} \cdot \sin \omega t \quad (1.1)$$

$$u_V(t) = U_{max} \cdot \sin(\omega t - 120^\circ) \quad (1.2)$$

$$u_W(t) = U_{max} \cdot \sin(\omega t + 120^\circ) \quad (1.3)$$



Obr. 1.1 Řez statorem - ukázka prostorového rozložení vinutí. Viz zdroj [2]

Na obrázku výše lze vidět počet pólů. Na počtu pólů a na rychlosti otáčení je závislá frekvence generované elektrické energie a naopak, u motoru je rychlost otáčení závislá na počtu pólů a na frekvenci napájení.

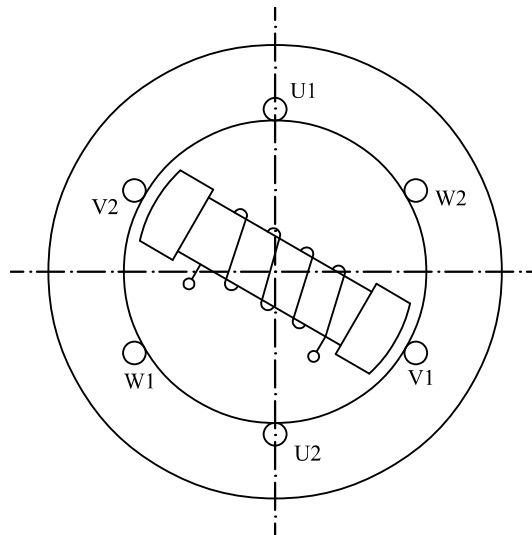
$$f_s = \frac{p \cdot n_s}{60} \quad (1.4)$$

1.2.2 Rozdělení

Jak bylo zmíněno výše, tyto stroje se rozdělují především na turboalternátory a hydroalternátory, přesněji se rozdělují podle konstrukce rotoru.

1.2.3 Rotor s vyniklými póly

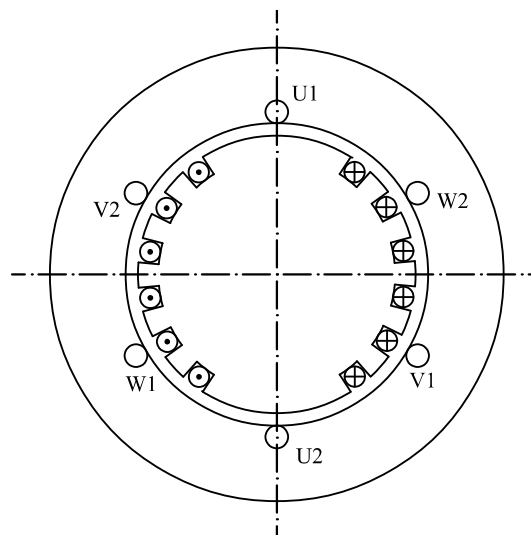
Na rotoru s vyniklými póly se nachází jasně viditelné stejnosměrné vinutí právě na těchto pólech. Tímto vinutím se vytváří stojaté pole, které se navzájem ovlivňuje s točivým polem statorového vinutí. Tyto stroje jsou specifické velkou vzduchovou mezerou, jak lze vidět na *obr. 1.2* níže. Rotor s vyniklými póly se užívá u hydroalternátorů. Ty jsou specifické nižšími otáčkami a širšími a kratšími rozměry. Jak lze odvodit z jejich názvu, používají se v akumulacích, přečerpávacích i průtočných vodních elektrárnách.



Obr. 1.2 Řez strojem – Stroj s rotorem s vyniklými póly. Viz [2]

1.2.4 Hladký rotor

Tato konstrukce rotoru se používá u turboalternátorů. Z jejich názvu lze odvodit, že se používají při vyšších otáčkách, jsou tedy rychloběžné. Typicky je u nich rychlost otáčení 3000ot/min pro frekvenci 50Hz. Ze vztahu (1.4) známe typický počet pólů pro tyto stroje. Většina těchto strojů se vyrábí jako dvoupólová. Používají se jako alternátory v jaderných nebo uhelných elektrárnách. Tyto alternátory bývají, naopak oproti hydroalternátorům, delší a užší konstrukce. Jejich vzduchová mezera je menší a hlavně pravidelná, viz obr. 1.3.

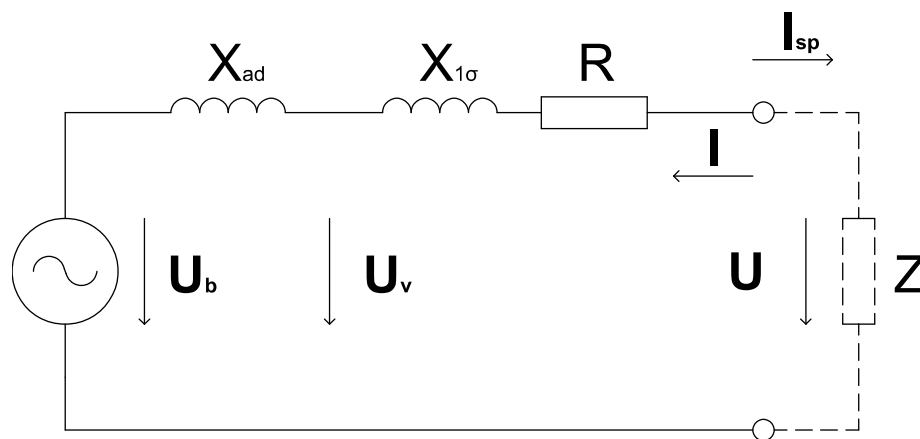


Obr. 1.3 Řez strojem – Stroj s hladkým rotorem. Viz [2]

1.2.5 Buzení

Budící vinutí se často napájí přes sběrací kroužky. To je ovšem mechanicky velmi namáhavé a opotřebení znamená častější údržbu stroje. Proto se začaly používat rotační usměrňovače. V takovém případě je na hřídeli stroje umístěn budič, který vytváří střídavé napětí a proud, které se usměrní usměrňovačem. Ten se také nachází přímo na hřídeli.

1.2.6 Náhradní schéma

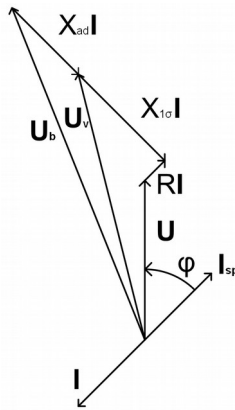


Obr. 1.4 Náhradní schéma synchronního stroje. Viz [2]

Schématem na obr. 1.4 se vyobrazuje synchronní stroj s hladkým rotorem. Nalevo lze vidět budící napětí U_b a reaktanci reakce kotvy X_{ad} , za kterou následuje indukované napětí U_v . Na pravé straně od indukovaného napětí máme rozptylovou reaktanci $X_{1\sigma}$ a odpor statorového vinutí R . Schéma je platné pro souměrnou zátěž a jednu fázi. Tomuto schématu odpovídá následující rovnice.

$$U = U_b + jX_{ad} \cdot I + jX_{1\sigma} \cdot I + R \cdot I \quad (1.5)$$

Z této rovnice lze pro obecné zatížení s fázovým posuvem proudu sestavit fázorový diagram. Viz následující obrázek.



Obr. 1.5 Fázorový diagram synchronního stroje. Viz [2]

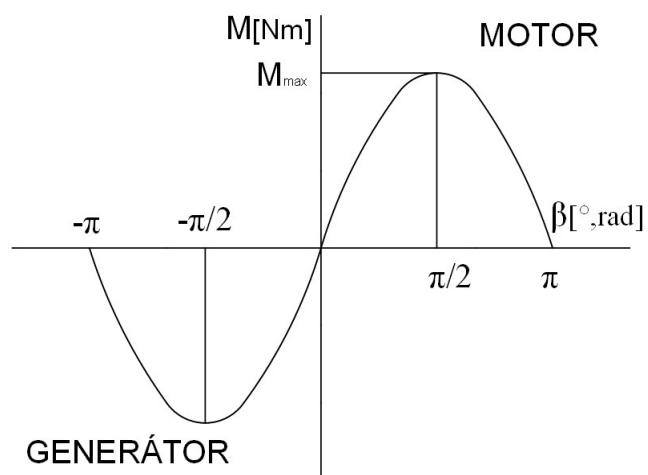
1.2.7 Zátěžný úhel

Úhel značený β , neboli úhel mezi napětím svorkovým a napětím budícím, se nazývá zátěžný úhel. $\beta=0$ při chodu naprázdno. Při zatížení generátoru je však $\beta<0$, při tom jde o úhel, o který pole rotoru předbíhá polohu naprázdno. Při chodu motorickém $\beta>0$, pole rotoru se tedy zpožďuje za polohou odpovídající chodu naprázdno. Tento úhel je závislý jak na zátěži stroje, tak také na jeho buzení.

1.2.8 Momentová charakteristika

Momentová charakteristika se pro většinu motorů udává jako závislost momentu na otáčkách či úhlové rychlosti. Jelikož synchronní stroj je z principu vázán na synchronní otáčky, taková charakteristika by byla irelevantní. Proto se momentová charakteristika synchronních strojů zobrazuje jako závislost momentu na zátěžném úhlu a platí vztah (1.6).

$$M = \frac{3p}{\omega} U I_k \sin \beta \quad (1.6)$$

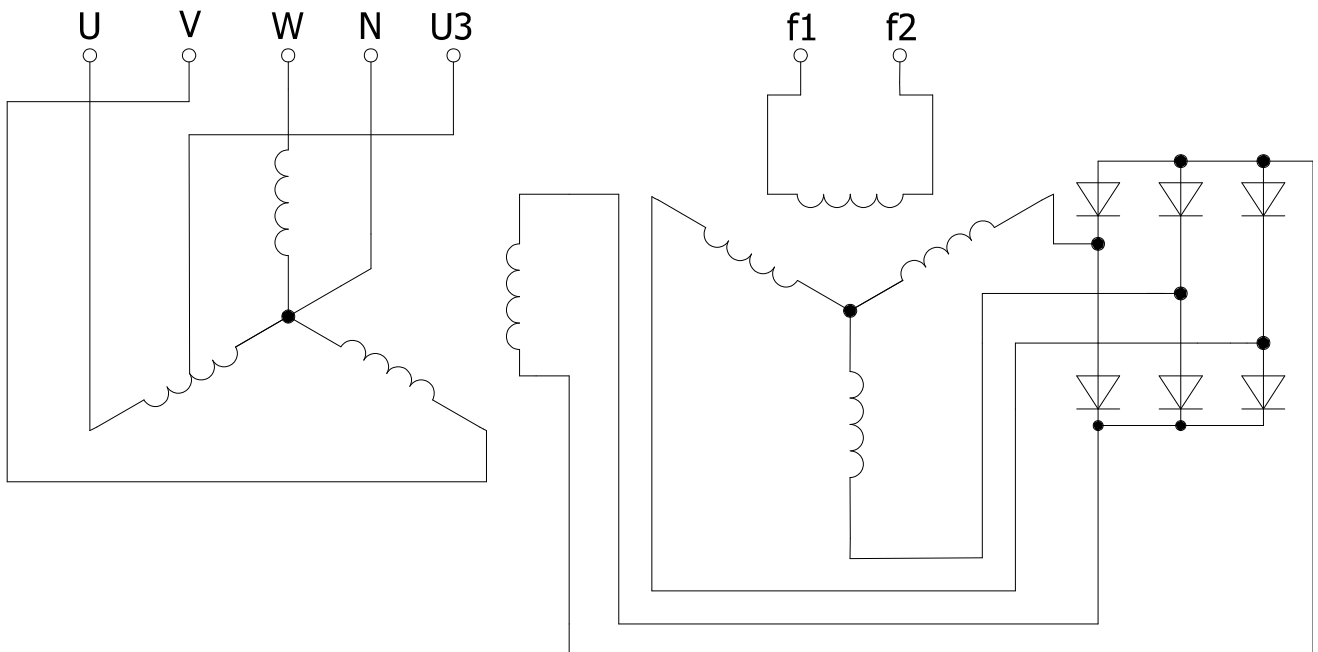


Obr. 1.6 Momentová charakteristika synchronního stroje. Viz [2]

2 Zkoušený stroj a soustrojí

2.1 Stroj

V této práci je zkoušen synchronní stroj, a to synchronní generátor neboli alternátor s rotorem se čtyřmi vyniklými póly o činném výkonu 12,8kW. Je chlazen ventilátorem na hřídeli, zapojení hlavních svorek je vedeno do hvězdy a je zapojen do soustrojí pro vzdělávací účely. Stroj se vymyká konstrukcí bezkroužkového buzení rotorového vinutí, které je buzeno střídavým napětím a proudem ve vinutí zapojeném taktěž do hvězdy. Na hřídeli se tak indukují střídavé napětí a proud. To je následně usměrňováno trojfázovým můstkovým diodovým usměrňovačem, kterým se napájí stejnosměrné buzení vinutí nutné k chodu stroje. Tato konstrukce se v některých případech preferuje především pro omezení pohyblivých mechanicky namáhaných částí jako jsou sběrací kroužky a sběrače. Ze statorové části bezkroužkového buzení jsou v vyvedeny bílé vývody s neznámou funkcí. Jejich zkoumání je také součástí této práce.



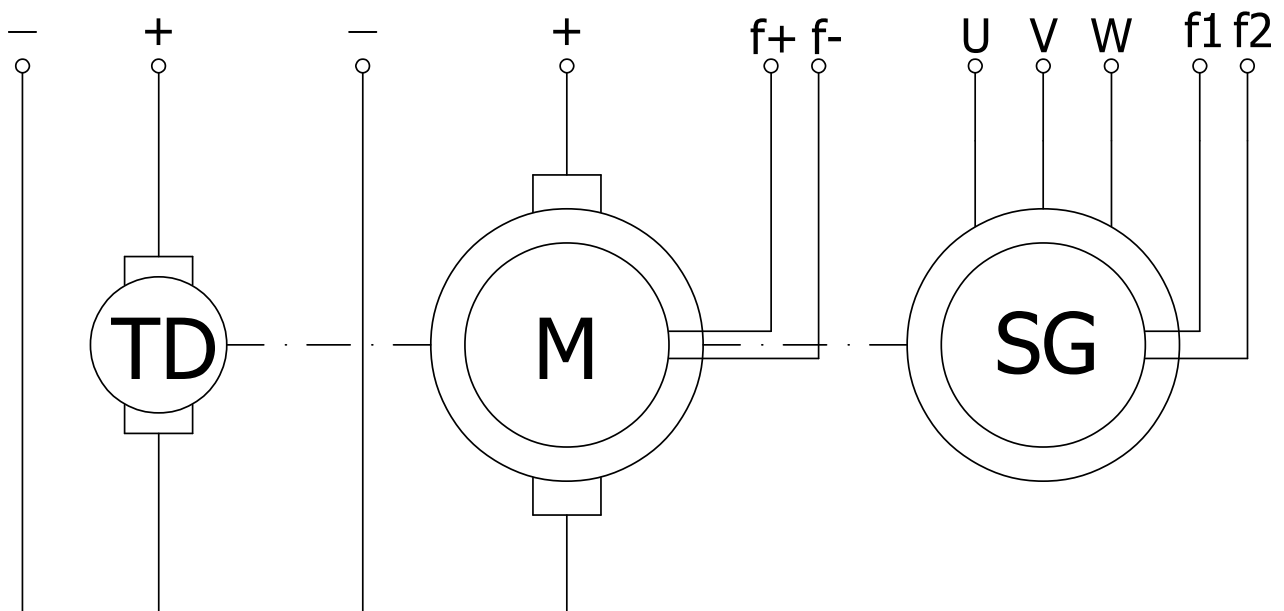
Obr. 2.1 Schéma vinutí stroje

Alternátor			
MEZ FRENŠTÁT		Czechoslovakia	
IP21	GEN 3f.	A180M04	M101
12,8kW	16kVA	1500ot/min	
50Hz	cos ϕ =0,8	Y	y
400V	23A	3-12V	1-2,6A
ISOL. B		155kg	

Tab. 2.1 Štítek synchronního stroje

2.2 Soustrojí

Zkoušky a měření jsou prováděny na stroji, který je hřídelí spojen v soustrojí určenému ke vzdělávacím účelům na univerzitě. V soustrojí jsou spojeny hřídele 3 elektrických strojů a to synchronního generátoru, stejnosměrného motoru a tachodynamu. Zkoušený generátor je tedy poháněn stejnosměrným motorem o výkonu až 10,4kW. Tachodynamo si počíná jako alternativa k otáčkoměru. Při otáčení je generováno napětí a proud a podle odečteného napětí a známé konstanty se dostává údaj rychlosti otáčení v otáčkách za minutu.



Obr. 2.2 Soustrojí zkoušeného stroje

Stejnoseměrný motor			
SIEMENS		SS motor	
IP23	R831 04765 01	0,056-10,4kW	
50-420V	28,6-29,8A	10-1810ot/min	
Buzení	310V 1,45A	180V	0,89A

Tab. 2.2 Štítek stejnosměrného stroje

Tachodynamo	
Konstanta	1000ot/min/20V

Tab. 2.3 Štítek tachodynamy

3 Zkoušky a měření

3.1 Obecně

Zkoušky se obecně provádí pro zjištění různých vlastností, parametrů a charakteristik strojů. Různé druhy zkoušek jsou určeny k různým věcem podle specifického rozdělení. Provádí se např. typové zkoušky, kusové zkoušky nebo přejímací zkoušky. Tato práce je soustředěna především na zkoušky z normy ČSN 64 034-4 neboli zdroj [6] a jednu zkoušku z ČSN 64 034-1 neboli zdroj [7]. Mnoho zkoušek z normy [6] bylo vyloučeno z různých důvodů jako je konstrukce stroje, konstrukce soustrojí nebo stáří stroje. Následující výčet zkoušek je tedy již složen z pouze vybraných zkoušek. Navíc jsou v práci také zkoumány bílé vývody vycházející ze statorové části budícího obvodu.

3.2 Seznam vybraných zkoušek a měření	[6]
3.3.1 Měření stejnosměrného odporu vinutí	6.3
3.3.2 Zkouška naprázdno	6.4
3.3.3 Trojfázová zkouška nakrátko	6.5
3.3.4 Zkouška v přebuzeném stavu při nulovém účinníku	6.8
3.3.5 Zkouška náhlým trojfázovým zkratem	6.12
3.3.6 Zkouška připojením na napětí s rotorem v podélné a příčné ose	6.17
3.3.7 Dvoufázová zkouška nakrátko	6.20
3.3.8 Náhlý dvoufázový zkrat	6.21
3.3.9 Zkouška při dvoufázovém spojení nakrátko s uzlem vinutí	6.22
3.3.10 Zkouška doběhu naprázdno	6.29
3.3.11 Celkové harmonické zkreslení THD	[7] - 9.11
3.3.12 Bílé vývody	Není v normě

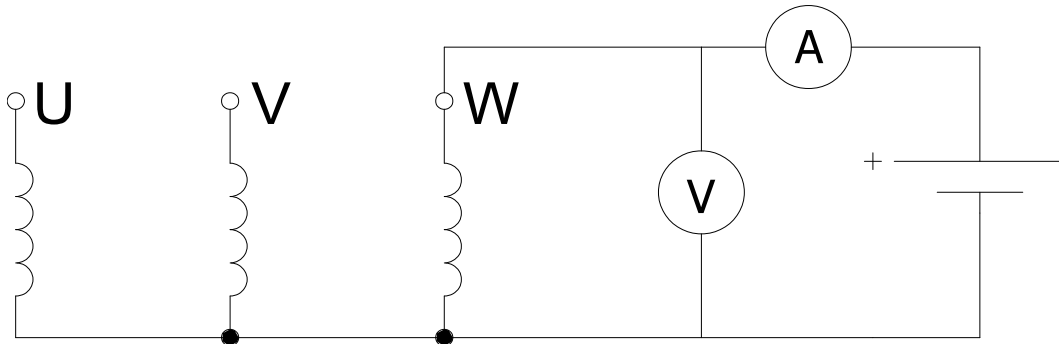
3.3 Jednotlivé zkoušky, měření a jejich cíle

3.3.1 Měření stejnosměrného odporu vinutí

Odpor se může měřit více způsoby. Měří se klasickou ohmovou metodou nebo můstkovou metodou. K napájení vodičů při měření lze použít jakýkoli stejnosměrný zdroj se stabilním napětím. Odpor se měří na svorkách s rotorem v klidovém stavu. Odpory

vinutí kotvy se musejí měřit jako každá fáze zvlášť, případně po dvou fázových svorkách. Viz [6] - 6.3.

Z této zkoušky se získá odpor kotvy R_a ([6] - 7.15) a odpor budícího vinutí R_f ([6] - 7.15)

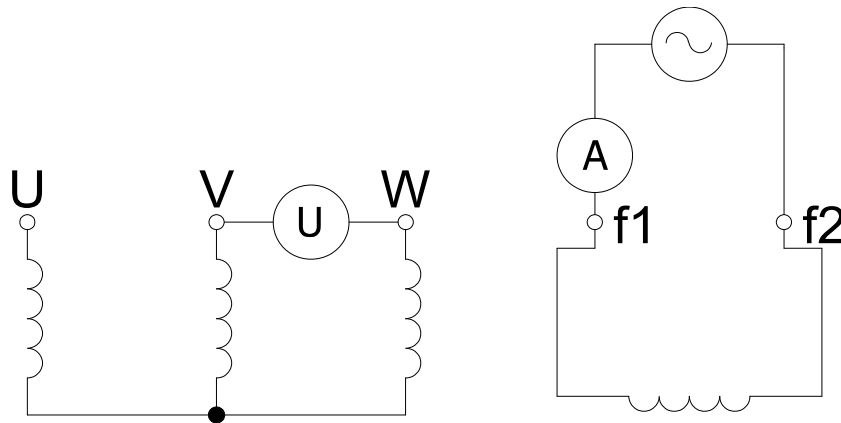


Obr. 3.1 Schéma - Voltampérová metoda měření odporu

3.3.2 Zkouška naprázdno

Zkouška naprázdno se provádí bez zatížení stroje. V tomto případě to znamená, že alternátor není připojen k síti, ale je poháněn. Může být poháněn libovolným hnacím strojem. V tomto případě stejnosměrným motorem. Zaznamenávají se hodnoty svorkového napětí a budícího proudu a nastavují se hodnoty od malého napětí až po cca. $1,3U_N$. Viz [6] - 6.4.

Z této zkoušky se získají: Jmenovitá změna napětí ΔU ([6] - 7.30.2), podélná reaktance X_d ([6] - 7.2.1), Potierova reaktance X_P ([6] - 7.11), budící proud pro jmenovitý proud kotvy nakrátko I_{fk} ([6] - 7.27.2), zkratový poměr K ([6] - 7.29), Potierův diagram - jmenovitý budící proud I_{fN} ([6] - 7.26.2), diagram ASA - jmenovitý budící proud I_{fN} ([6] - 7.26.3), švédský diagram - jmenovitý budící proud I_{fN} ([6] - 7.26.4).

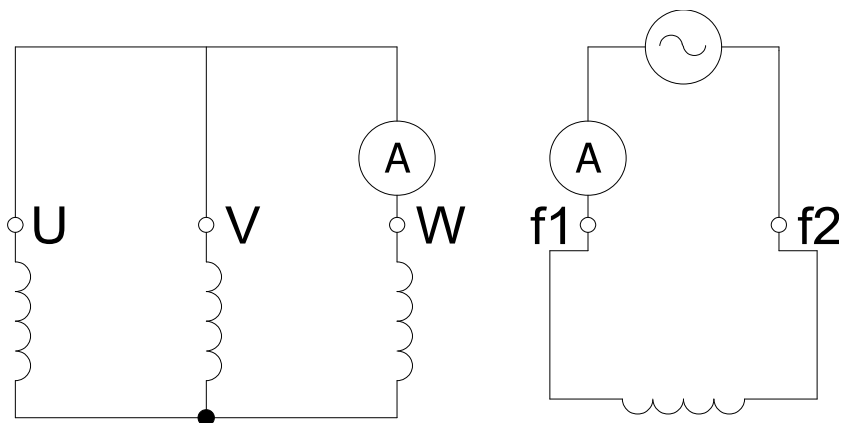


Obr. 3.2 Schéma - Trojfázová zkouška naprázdno

3.3.3 Trojfázová zkouška nakrátko

Zkouška nakrátko se provádí za vinutí spojeného nakrátko při spojení co nejbližže svorkám. Stroj je při tom poháněn libovolným hnacím strojem, jedná se ovšem o velmi nepříznivý stav a zkouška se tak provádí urychleně z důvodu nadměrného oteplení. Zaznamenávají se hodnoty proudu kotvy a budícího proudu. Jedna z naměřených hodnot by se měla odečíst v hodnotě blízké jmenovitému proudu kotvy. Viz [6] - 6.5.

Z této zkoušky se získají: Podélná reaktance X_d ([6] - 7.2.1), Potierova reaktance X_p ([6] - 7.11), budící proud pro jmenovitý proud kotvy nakrátko I_{fk} ([6] - 7.27.2), zkratový poměr K ([6] - 7.29), Potierův diagram - jmenovitý budící proud I_{fN} ([6] - 7.26.2), diagram ASA - jmenovitý budící proud I_{fN} ([6] - 7.26.3), švédský diagram - jmenovitý budící proud I_{fN} ([6] - 7.26.4).

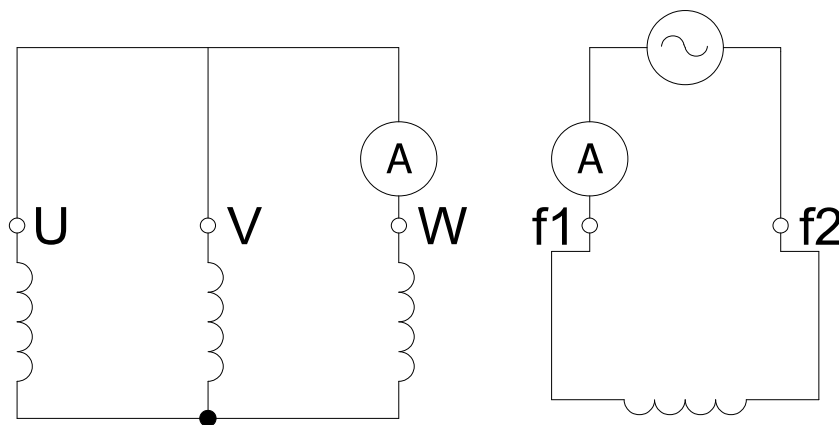


Obr. 3.3 Schéma - Trojfázová zkouška nakrátko

3.3.4 Zkouška v přebuzeném stavu při nulovém účinníku

Tato zkouška se provádí buď na motoru s nulovým zatížením na hřídeli nebo na generátoru s nulovým činným výkonem. V tomto případě tedy druhá varianta. Určuje se budící proud odpovídající hodnotám napětí a proudu kotvy, které by se neměly lišit od jmenovitých hodnot o více než $\pm 0,15$ násobek. Viz [6] - 6.8.

Z této zkoušky se získají: Švédský diagram - jmenovitý budící proud I_{fN} ([6] - 7.26.4), budící proud pro jmenovitý proud kotvy nakrátko I_{fk} ([6] - 7.27.1), Potierova reaktance X_p ([6] - 7.11).

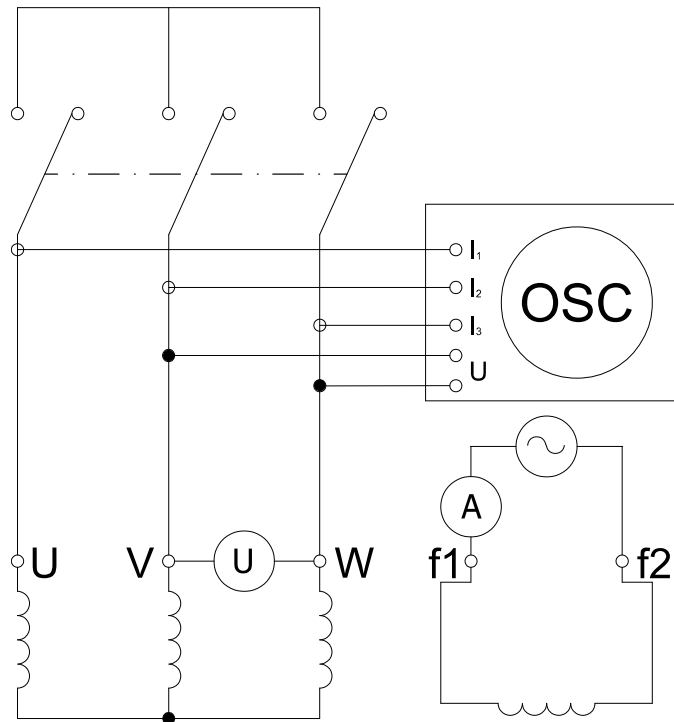


Obr. 3.4 Schéma - Zkouška v přebuzeném stavu při nulovém účinníku

3.3.5 Zkouška náhlým trojfázovým zkratem

Zkouška se provádí při jmenovitých otáčkách. Proveďte se spojením vinutí kotvy nakrátko v provozu naprázdno. Všechny fáze musí být spojeny současně. Svorkové napětí a všechny proudy se zaznamenávají osciloskopem pro pozdější analýzu a mají se oscilografovat také průběhy v ustáleném stavu. Viz [6] - 6.12.

Z této zkoušky se získají: Přechodná podélná reaktance X_d ([6] - 7.3.1), rázová podélná reaktance X'_d ([6] - 7.4.1), přechodná podélná časová konstanta τ'_d ([6] - 7.16.1), přechodná podélná časová konstanta zkratu τ''_d ([6] - 7.16.4)

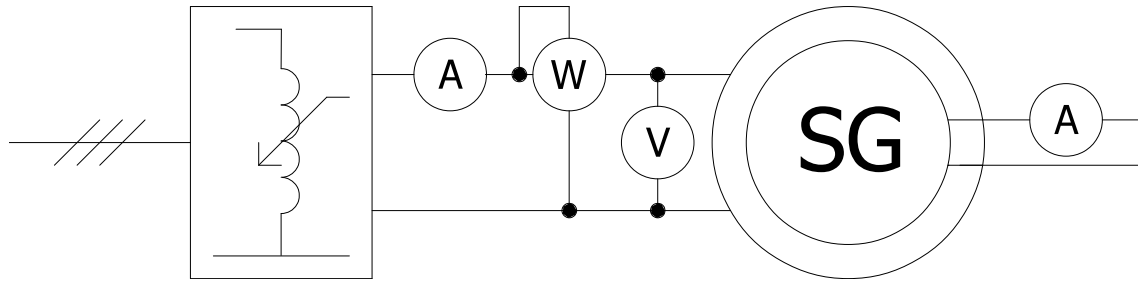


Obr. 3.5 Schéma - Zkouška náhlým trojfázovým zkratem

3.3.6 Zkouška připojení na napětí s rotorem v podélné a příčné poloze

Střídavé napětí o jmenovité frekvenci se připojí na kterékoli dvě fázové svorky vinutí kotvy. Budící vinutí se spojí nakrátko. Doba připojení na napětí se omezuje pro zabránění nadměrnému oteplení. Rotorem se otáčí, aby se našly maximální a minimální hodnoty budícího proudu. Hodnoty svorkového napětí, proudu kotvy a budícího proudu se odečítají za rotoru v klidu v nalezených polohách. Viz [6] - 6.17.

Z této zkoušky se získají: Rázová podélná reaktance X'_d ([6] - 7.4.3), rázová příčná reaktance X''_q ([6] - 7.7.1).

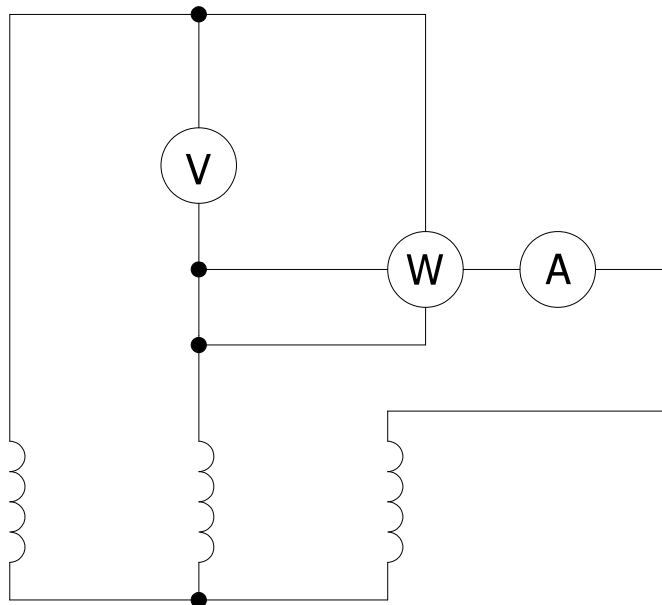


Obr. 3.6 Schéma - Zkouška připojení na napětí s rotorem v podélné a příčné poloze

3.3.7 Dvoufázová zkouška nakrátko

U této zkoušky se jakékoli dvě fáze spojí nakrátko a stroj je poháněn jmenovitými otáčkami. Měří se proud nakrátko a napětí mezi jednou vykrácenou svorkou a zbylou svorkou. Při vyšších harmonických napětí nebo proudech se doporučuje měřit také činný i jalový výkon. Aby se zabránilo nadměrnému oteplení, doporučuje se omezit dobu u proudů nad $0,3I_N$ na dobu potřebnou pro odečtení hodnot. Viz [6] - 6.20.

Z této zkoušky se získají: Zpětná reaktance $X_{(2)}$ ([6] - 7.9.1), zpětný odpor $R_{(2)}$ ([6] - 7.14.1).

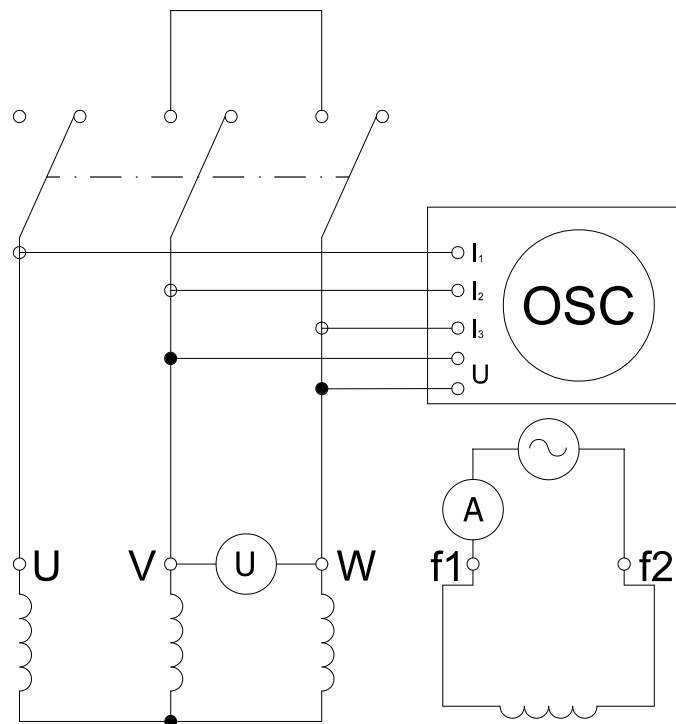


Obr. 3.7 Schéma - Dvoufázová zkouška nakrátko

3.3.8 Náhlý dvoufázový zkrat

Zkouška náhlým dvoufázovým zkratem se provádí při jmenovitých otáčkách a s vinutím kotvy naprázdno. Svorkové napětí a budicí proud se měří bezprostředně před zkratem a napětí a proud kotvy se oscilografují před, při a po zkratu pro pozdější analýzu. Viz [6] - 6.21.

Z této zkoušky se získají: Zpětná reaktance $X_{(2)}$ ([6] - 7.9.4).

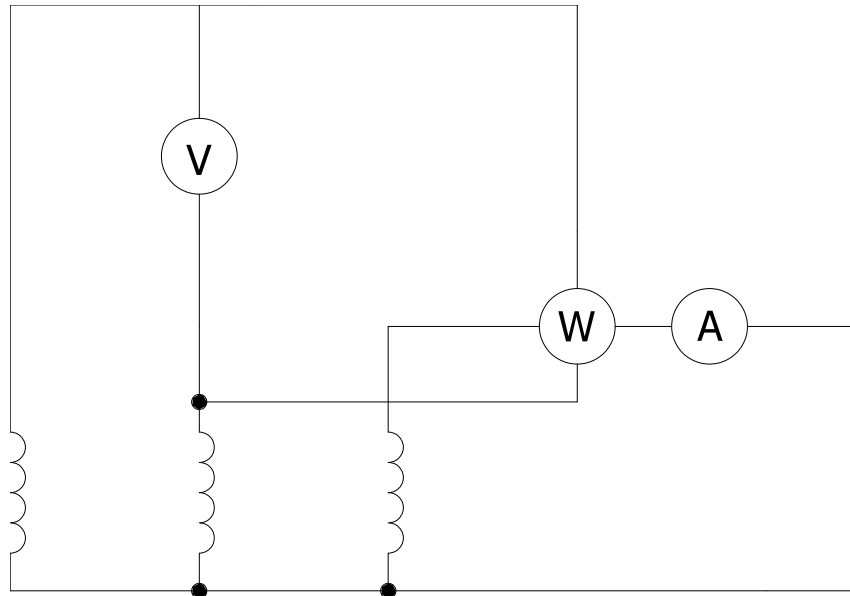


Obr. 3.8 Schéma - Náhlý dvoufázový zkrat

3.3.9 Zkouška při dvoufázovém spojení nakrátko s uzlem vinutí

Vinutí je zapojeno do hvězdy, kde jedna fázová svorka je spojena s uzlem vinutí. Stroj je poháněn jmenovitými otáčkami a je nabuzen. Měří se Napětí, proud výkon. Pro zahrnutí vlivu harmonických se může měřit činný i jalový výkon. Zkouška je omezena především nadměrným oteplením. Viz [6] - 6.22.

Z této zkoušky se získají: Nulová reaktance $X_{(0)}$ ([6] - 7.8.2), odpor nulové složky $R_{(0)}$ ([6] - 7.12.2)

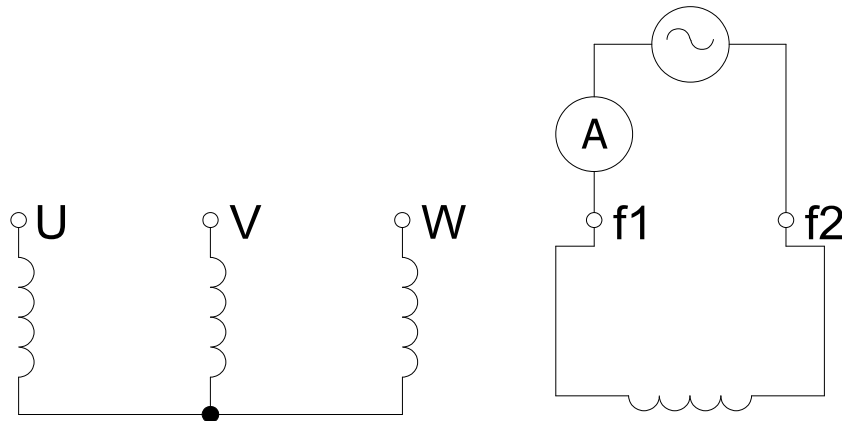


Obr. 3.9 Schéma - Zkouška při dvoufázovém spojení nakrátko s uzlem vinutí

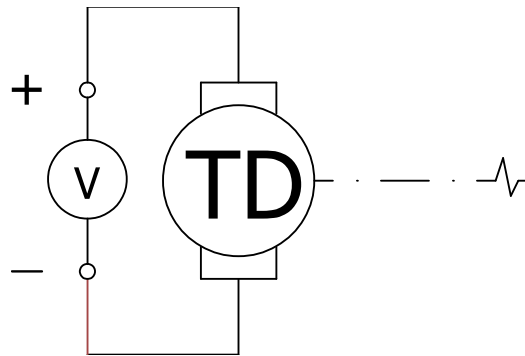
3.3.10 Zkouška doběhu naprázdno

Zkouška doběhu naprázdno se provádí bez přídavných setrvačných hmot na hřídeli stroje. Stroj je buzen a to se během zkoušky nemění. Otáčky se zvýší nad jmenovitou hodnotu a poté se nechá doběhnout. Měří se doběh Δt , kdy stroj zpomaluje mezi dvěma stanovenými hodnotami otáček s rozdílem $\Delta\omega$, např. Od 1,1 do 0,9 jmenovité hodnoty. Viz [6] - 6.29.

Z této zkoušky se získají: Doba urychlování stroje τ_J ([6] - 7.25.2), konstanta akumulované energie H ([6] - 7.25.2).



Obr. 3.10 Schéma - Zkouška doběhu naprázdno

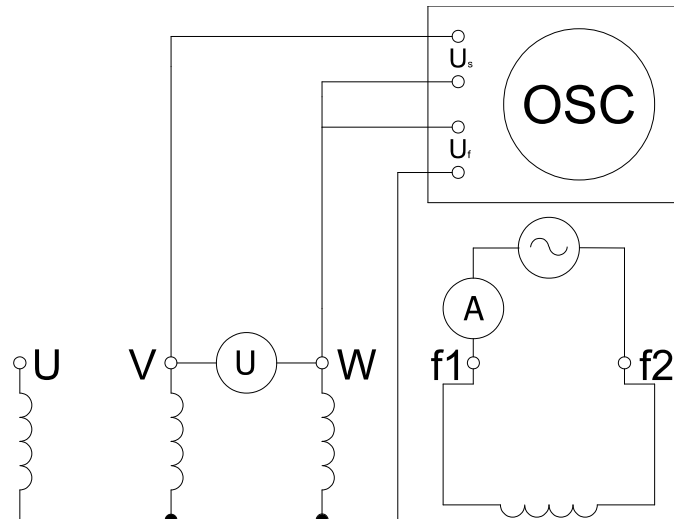


Obr. 3.11 Schéma - Zkouška doběhu naprázdno, zapojení tachodynamama

3.3.11 Celkové harmonické zkreslení THD

Měření celkového harmonického zkreslení neboli THD se provádí pro zjištění vlivů vyšších harmonických. Měří se oscilografováním svorkového napětí, přesněji sdruženého U_s ve stavu naprázdno, v nabuzeném stavu. V tomto případě bylo měřeno také napětí fázové U_f čistě pro vzdělávací účely. Norma se běžně aplikuje na stroje s výkonem 300kW a vyšším určeným k silnoproudým účelům pro zamezení rušení sítě. Viz [7] - 9.11.

Z této zkoušky se získají hodnoty celkových harmonických zkreslení THD_f a THD_s ([7] - 9.11.3).



Obr. 3.12 Schéma - Celkové harmonické zkreslení

3.3.12 Bílé vývody

Toto měření je určeno ke zkoumání funkce bílých vývodů vycházejících ze statorové části bezkroužkového buzení neboli buzení střídavého meziobvodu. Měří se odpor podle schématu v části 3.3.1, ale přesný způsob zapojení vývodů mezi sebou před měřením není známý. Tím je myšleno např. Zapojení do hvězdy, sériové nebo paralelní zapojení vývodů. Také se oscilografuje výstup těchto vývodů za běžného provozu stroje, kdy by se v nich mohly indukovat proudy a napětí.

Z tohoto měření se získávají pouze hodnoty odporu a záznam průběhu z osciloskopu.

4 Zkoumané veličiny a výsledky zkoušek

4.1 Obecně

Cílem zkoušek je vypočítat, případně odvodit, různé významné parametry synchronního stroje. K tomu je využito vzorců, postupů a návodů na výpočty, konstrukce a odvozování z grafů nebo také konstrukce a odvozování z diagramů. Opět z norem [6] a [7]. U mnoha výpočtů je užito výpočtů v poměrných jednotkách (malá písmena) neboli hodnoty naměřené v poměru k hodnotám jmenovitým.

4.2 Seznam získaných veličin

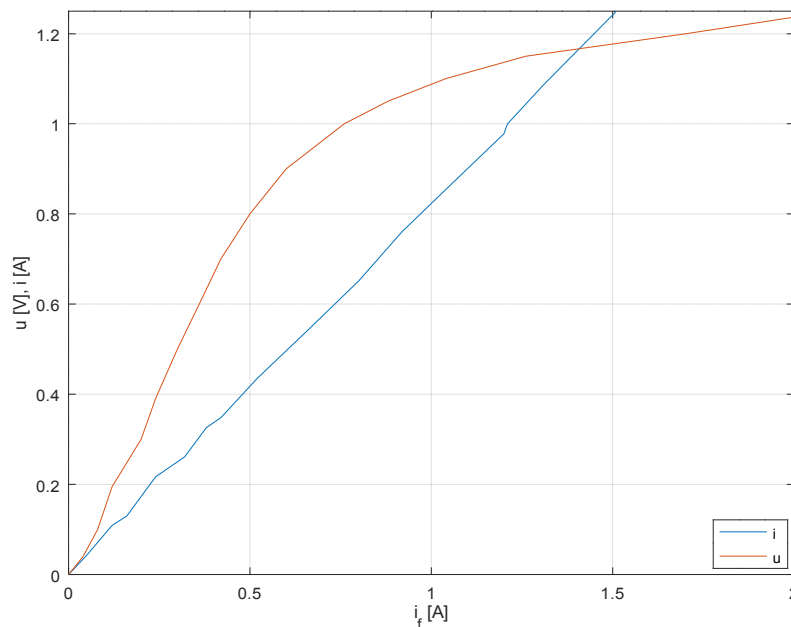
[6]

4.3.1	Charakteristika naprázdno a trojfázová charakteristika nakrátko	7.1.1
4.3.2	Zkouška náhlým trojfázovým	7.1.2
4.3.3	Podélná synchronní reaktance X_d	7.2.1
4.3.4	Přechodná podélná reaktance X'_d	7.3.1
4.3.5	Rázová podélná reaktance X''_d	7.4.1,3
4.3.6	Rázová příčná reaktance X''_q	7.7.1
4.3.7	Nulová reaktance $X_{(0)}$	7.8.2
4.3.8	Zpětná reaktance $X_{(2)}$	7.9.1,3-4
4.3.9	Potierova reaktance X_p	7.11
4.3.10	Odpor nulové složky $R_{(0)}$	7.12.2
4.3.11	Zpětný odpor $R_{(2)}$	7.14.1
4.3.12	Odpor vinutí kotvy R_a	7.15
4.3.13	Odpor budícího vinutí R_f	7.15
4.3.14	Přechodná podélná časová konstanta τ'_d	7.16.1
4.3.15	Doba urychlování stroje τ_J	7.25.2
4.3.16	Konstanta akumulované energie H	7.25.2
4.3.17	Jmenovitý budící proud I_{fN}	7.26.2-4
4.3.18	Budící proud pro jmenovitý proud kotvy nakrátko I_{fk}	7.27.1-2
4.3.19	Zkratový poměr K_C	7.29
4.3.20	Jmenovitá změna napětí ΔU_N	7.30.2
4.3.21	Celkové harmonické zkreslení THD	[7] - 9.11.3

4.3 Výpočty s komentářem, grafy, diagramy

4.3.1 Charakteristika naprázdno a trojfázová charakteristika nakrátko

Ze zkoušky naprázdno a trojfázové zkoušky nakrátko je sestrojena charakteristika naprázdno a trojfázová charakteristika nakrátko. Tyto charakteristiky jsou pro několik dalších částí normy vyneseny v jednom grafu. Charakteristika naprázdno: $u=f(i_f)$, charakteristika nakrátko: $i=f(i_f)$. Viz [6] - 7.1.1.



Obr. 4.1 Charakteristiky naprázdno (po korekci) a nakrátko

U charakteristiky naprázdno je nutno učinit korekci, protože již při nulovém budícím proudu je napětí nenulové. Korekce je tedy přičtena k hodnotám budícího proudu. $\Delta i_f = 0,04A$. Charakteristika tedy vede z počátku souřadné soustavy. Především graf je již zkorigován.

4.3.2 Zkouška náhlým trojfázovým zkratem

Oscilografováním byly získány průběhy všech proudů kotvy a jednoho sdruženého napětí.

Kvůli velikosti výsledného grafu a hustotě informací průběhů zkratových proudů je graf s těmito průběhy vyobrazen v příloze ve větší velikosti. Viz příloha A.

Tyto průběhy jsou analyzovány, jak je popsáno v normě [6] nebo také ve skriptech [4]. Základní analýza a analýza veličin, které nejsou hlavním cílem zkoumání, je řešena zde, ale pokračující analýzy a výpočty na ně navazující jsou řešeny v dalších částech přímo se věnujícím určitým veličinám. Nejdříve jsou aproximovány obálky zkratových proudů a poté podle následujících vzorců vypočteny aperiodické a střídavé složky proudů. Řešení viz [6] - 7.1.2, [4] - 5.7.2.

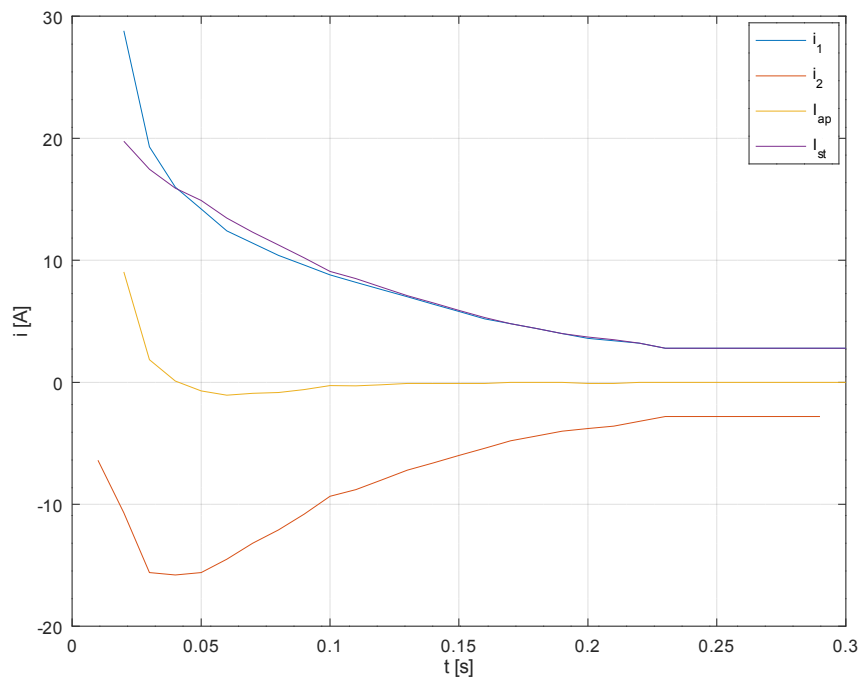
Aperiodická složka je vypočtena jako:

$$i_{ap} = \frac{1}{2}(i_1 + i_2) \quad (4.1)$$

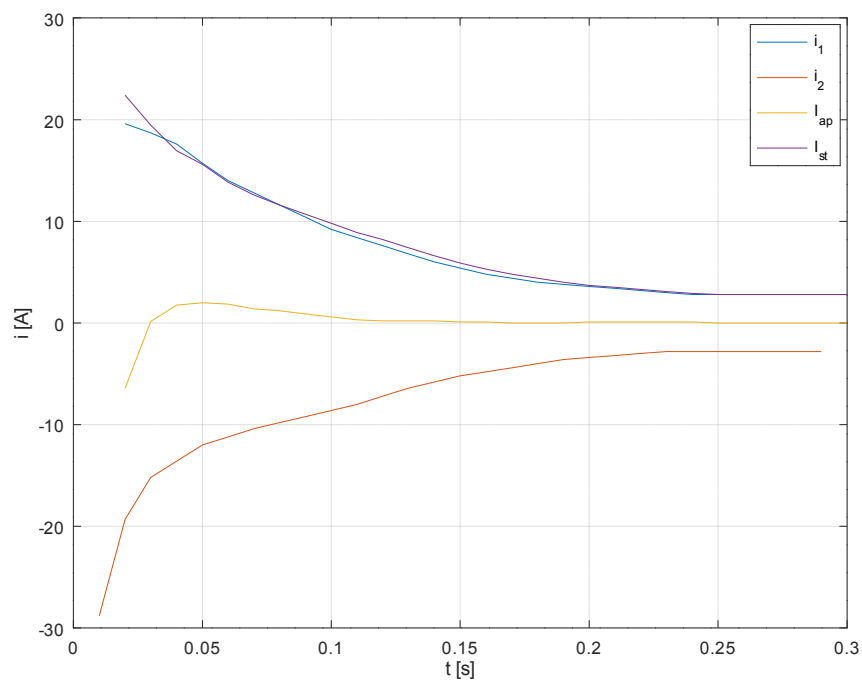
Periodická složka je vypočtena jako:

$$i_{st} = \frac{1}{2}(i_1 - i_2) \quad (4.2)$$

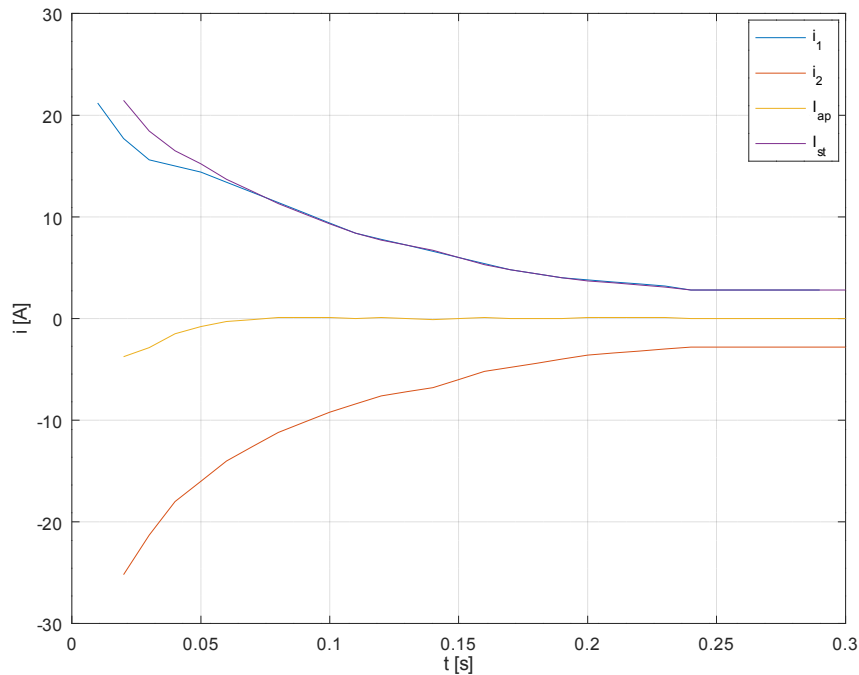
Tyto proudy jsou pro každý zkratový proud v jednom grafu.



Obr. 4.2 Graf obálek, aperiodické a střídavé složky prvního zkratového proudu



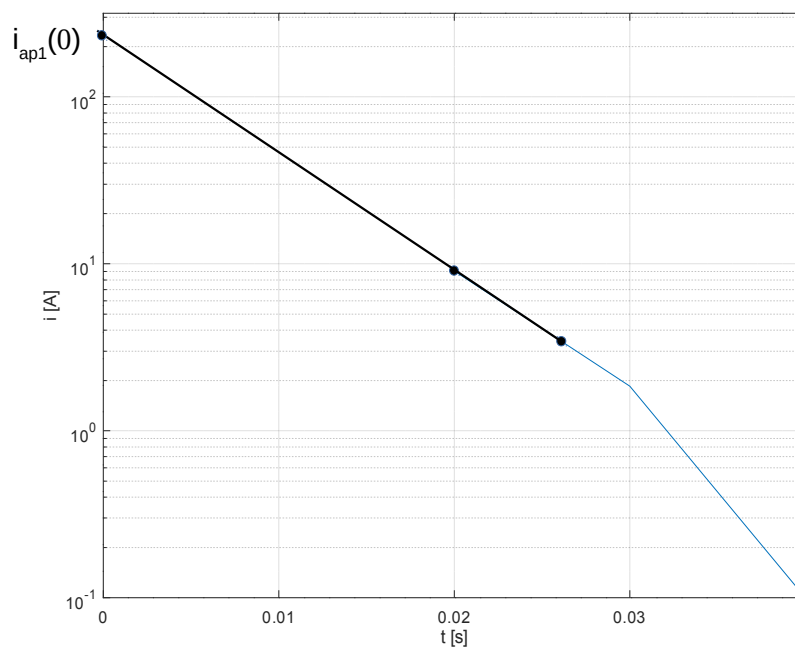
Obr. 4.3 Graf obálek, aperiodické a střídavé složky druhého zkratového proudu



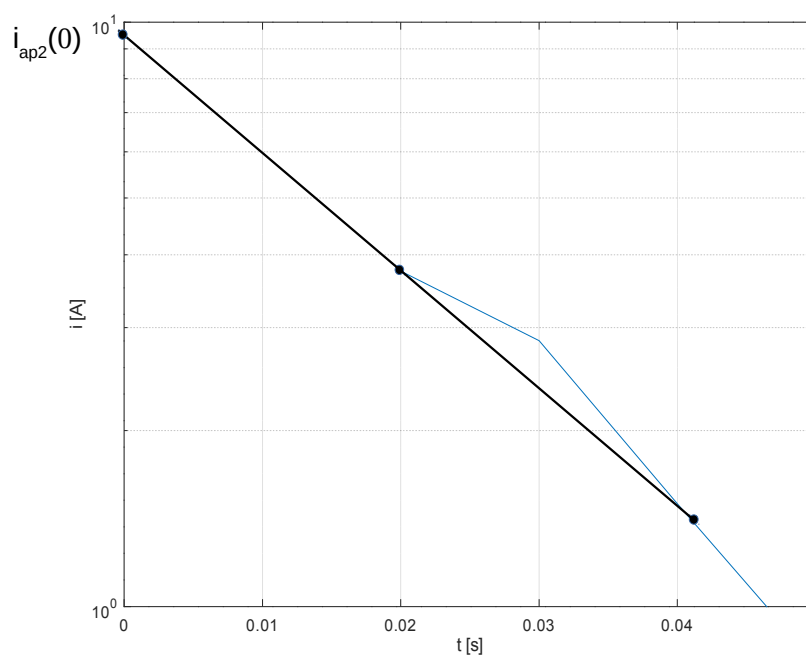
Obr. 4.4 Graf obálek, aperiodické a střídavé složky třetího zkratového proudu

S těmito hodnotami se dále pracuje v části 4.3.4.

Dále jsou aperiodické proudy vyneseny do grafu se semilogaritmickou stupnicí a jejich křivky aproximovány do počátku. Pro křivku je vybrána část proudu, ve které klesne na $1/e$ své hodnoty. Tyto body jsou spojeny a přímkou aproximovány do počátku času pro získání počátečních hodnot aperiodické složky proudu $i_{ap}(0)$.



Obr. 4.5 Získání počáteční hodnoty prvního aperiodického proudu



Obr. 4.6 Získání počáteční hodnoty druhého aperiodického proudu

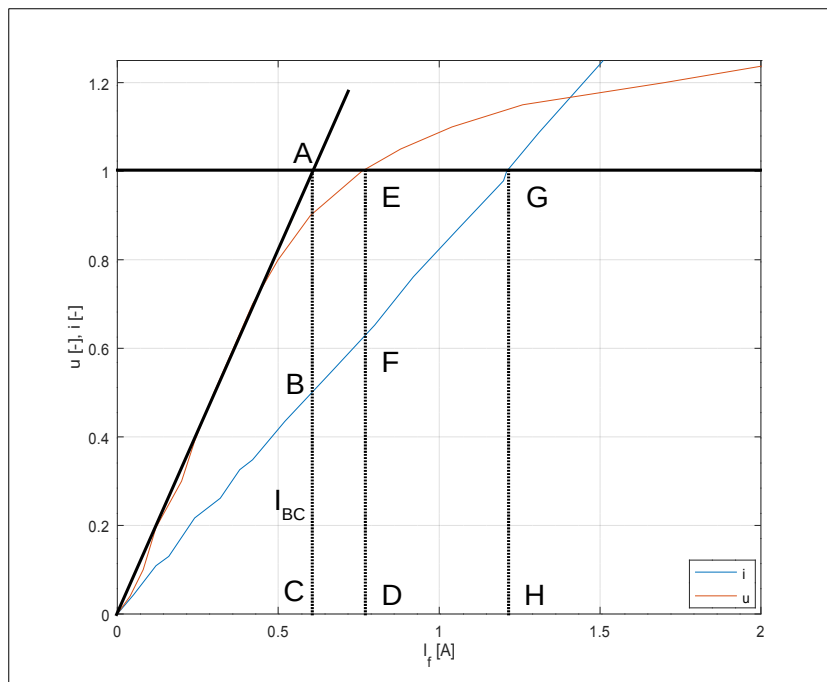
Z těchto hodnot se získá nejvyšší možná hodnota aperiodického proudu ze vzorce (4.3). Tato hodnota se odvodí ze dvou aperiodických proudů, třetí není nutné řešit.

$$i_{ap1} = 228,55 \text{ A} \quad i_{ap2} = 9,61 \text{ A}$$

$$i_{apmax} = \frac{2}{\sqrt{3}} \sqrt{i_{ap1}^2 + i_{ap2}^2 - i_{ap1} i_{ap2}} = \frac{2}{\sqrt{3}} \sqrt{228,55^2 + 9,61^2 - 228,55 \cdot 9,61} = 258,5371 \text{ A} \quad (4.3)$$

4.3.3 Podélná synchronní reaktance X_d

Podélná synchronní reaktance je řešena skrz charakteristiky naprázdno a nakrátko. Ty se vloží do společného grafu s napětím a proudem kotvy v poměrných hodnotách, kde se jmenovité hodnoty označí číslem 1. Na úrovni 1 je vedena rovnoběžka s osou x. Charakteristika a aproximovaná přímka začátku charakteristiky naprázdno jsou protnuty touto rovnoběžkou. Ze všech těchto průseček jsou kolmo vedeny přímky až na osu x. Z bodů protnutí jsou následně odečteny hodnoty nutné k výpočtům. Viz [6] - 7.2.1.



Obr. 4.7 Řešení charakteristik naprázdno a nakrátko

$$X_d = \frac{U_N}{\sqrt{3} I_{BC}} = \frac{400}{\sqrt{3} 10,925} = 21,1387 \Omega \quad (4.4)$$

$$x_d = \frac{AC}{BC} = \frac{OH}{OC} = \frac{400}{193,06} = 2,0719 \text{ pu} \quad (4.5)$$

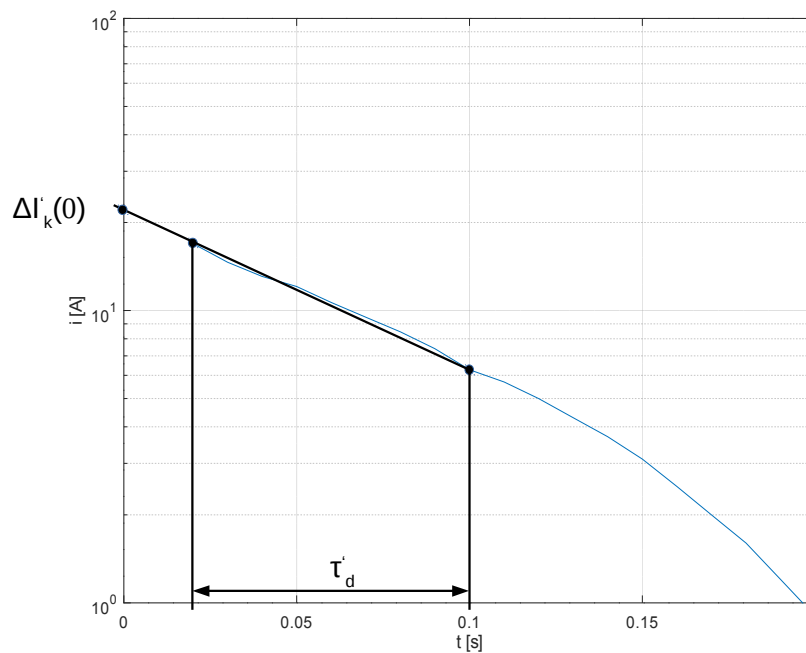
4.3.4 Přechodná podélná reaktance X'_{d1}

K výpočtu této hodnoty je potřebné získat proud $\Delta I'_k(0)$, jak lze vidět v následujícím vzorci (4.6). Periodická složka proudu po úpravě podle následujícího vzorce (4.8) je vynesena na graf se semilogaritmickou stupnicí. Opět pro každý proud. Ustálená hodnota proudu po zkratu $I(\infty) = I_K = 2,8A$. Viz [6] - 7.3.1.

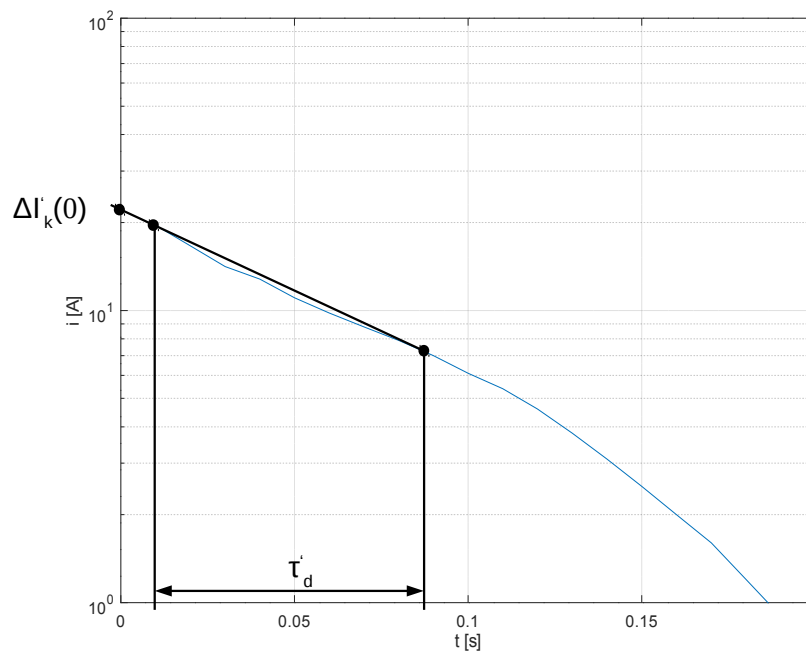
$$X'_{d1} = \frac{U_{(0)}}{\sqrt{3}} \frac{1}{[I(\infty) + \Delta I'_k(0)]} \quad (4.6)$$

$$x'_{d1} = \frac{u_{(0)}}{[i(\infty) + \Delta i'_k(0)]} \quad (4.7)$$

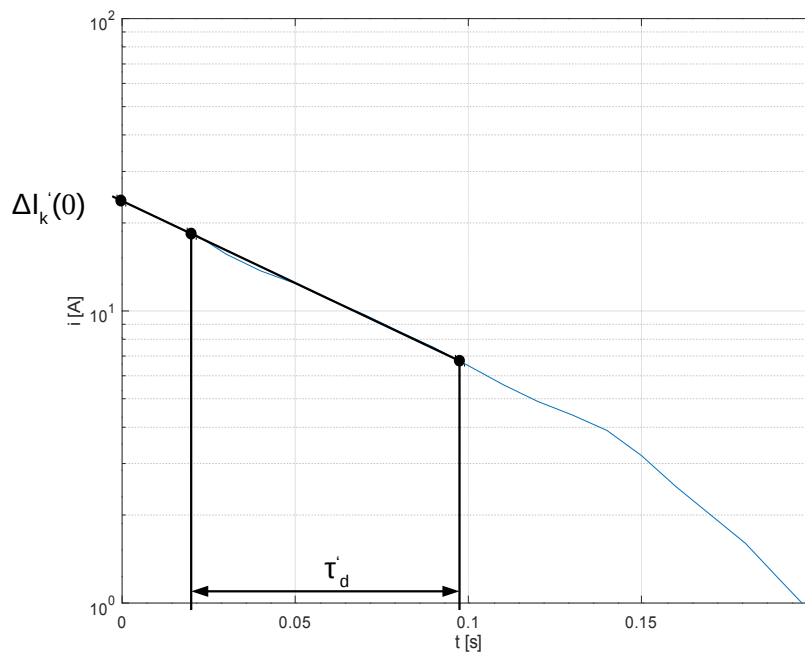
$$i_{st} - I_K = \Delta I'_k + \Delta I''_k \quad (4.8)$$



Obr. 4.8 proudy $\Delta I'_k + \Delta I''_k$ pro první zkratový proud



Obr. 4.9 proudy $\Delta I'_k + \Delta I''_k$ pro druhý zkratový proud



Obr. 4.10 proudy $\Delta I'_k + \Delta I''_k$ pro třetí zkratový proud

Dle návodu je u těchto proudů určen pokles proudu na $1/e$ hodnoty. A spojnice těchto proudů je aproximována do počátku. Tak je získána hodnota $\Delta I'_k(0)$ pro všechny zkratové proudy.

$$\Delta I'_{k1}(0) = 21,3 \text{ A} \quad \Delta I'_{k2}(0) = 22 \text{ A} \quad \Delta I'_{k3}(0) = 24,6 \text{ A}$$

Ty byly následně dosazeny do vzorců (4.6) a (4.7).

$$X'_{d1} = \frac{U_{(0)}}{\sqrt{3}} \frac{1}{[I(\infty) + \Delta I'_{k1}(0)]} = \frac{74}{\sqrt{3}} \frac{1}{[2,8 + 21,3]} = 1,7728 \Omega$$

$$x'_{d1} = \frac{u_{(0)}}{[i(\infty) + \Delta i'_{k1}(0)]} = \frac{0,185}{[0,1217 + 0,9261]} = 0,1766 \text{ pu}$$

$$X'_{d2} = \frac{U_{(0)}}{\sqrt{3}} \frac{1}{[I(\infty) + \Delta I'_{k2}(0)]} = \frac{74}{\sqrt{3}} \frac{1}{[2,8 + 22]} = 1,7227 \Omega$$

$$x'_{d2} = \frac{u_{(0)}}{[i(\infty) + \Delta i'_k(0)]} = \frac{0,185}{[0,1217 + 0,9565]} = 0,1716 \text{ pu}$$

$$X'_{d3} = \frac{U_{(0)}}{\sqrt{3}} \frac{1}{[I(\infty) + \Delta I'_k(0)]} = \frac{74}{\sqrt{3}} \frac{1}{[2,8 + 24,6]} = 1,5593 \Omega$$

$$x'_{d3} = \frac{u_{(0)}}{[i(\infty) + \Delta i'_k(0)]} = \frac{0,185}{[0,1217 + 1,0697]} = 0,1553 \text{ pu}$$

4.3.5 Rázová podélná reaktance X''_d

Tuto hodnotu by mělo být možné získat dvěma způsoby, a to podle normy [6] - 7.4.1 a 7.4.3. Jeden z těchto způsobů je ale v tomto případě neřešitelný. V části 7.4.1 se odkazuje na řešení náhlého trojfázového zkratu neboli na *obr. 4.8-4.10* a jejich vysvětlení. Rázová složka proudu $\Delta I''_k$ je definována rozdíl mezi křivkou a přímkou představující hodnotu přechodné složky $\Delta I'_k$. Poté by se rázová podélná reaktance měla získat podobně jako (4.6)

a (4.7). Ovšem v tomto případě není se získanými daty rozdíl řešitelný. Grafy, na kterých je tento výsledek zřejmý viz příloha B. Ze stejného důvodu se nedají získat hodnoty τ''_d , které se odvozují od výše zmíněného proudu.

Proto je řešena jen rázová podélná reaktance podle [6] - 7.4.3. Ze zkoušky s připojením napětí v podélné a příčné poloze.

Cílem zkoušky bylo nalezení maxima proudu a výkonu. Naměřené hodnoty a výpočty:

$$U=19V \quad I=4,8A \quad P=37,5W$$

$$X''_d = \sqrt{Z''_d{}^2 - R''_d{}^2} = \sqrt{1,9792^2 - 0,8138^2} = 1,8042 \Omega \quad (4.9)$$

$$Z''_d = \frac{U}{2I} = \frac{19}{2 \cdot 4,8} = 1,9792 \Omega \quad (4.10)$$

$$R''_d = \frac{P}{2I^2} = \frac{37,5}{2 \cdot 4,8^2} = 0,8138 \Omega \quad (4.11)$$

$$x''_d = \sqrt{z''_d{}^2 - r''_d{}^2} = \sqrt{0,1962^2 - 0,0989^2} = 0,1694 pu \quad (4.12)$$

$$z''_d = \frac{\sqrt{3}}{2} \frac{u}{i} = \frac{\sqrt{3}}{2} \frac{0,0475}{0,2097} = 0,1962 pu \quad (4.12)$$

$$r''_d = \frac{3}{2} \frac{p}{i^2} = \frac{3}{2} \frac{0,0029}{0,2097^2} = 0,0989 pu \quad (4.13)$$

4.3.6 Rázová příčná reaktance X''_q

Vychází ze stejného měření jako 4.3.5. Vzorce jsou identické, jen se v tomto případě použijí minima proudu a výkonu.

$$U=20V \quad I=1,8A \quad P=17,5W$$

$$X_q'' = \sqrt{Z_q''^2 - R_q''^2} = \sqrt{5,4051^2 - 2,5566^2} = 4,7622 \Omega \quad (4.14)$$

$$Z_q'' = \frac{U}{2I} = \frac{20}{2 \cdot 1,85} = 5,4051 \Omega \quad (4.15)$$

$$R_q'' = \frac{P}{2I^2} = \frac{17,5}{2 \cdot 1,85^2} = 2,5566 \Omega \quad (4.16)$$

$$x_q'' = \sqrt{z_q''^2 - r_q''^2} = \sqrt{0,5386^2 - 0,3179^2} = 0,4375 pu \quad (4.17)$$

$$z_q'' = \frac{\sqrt{3}}{2} \frac{u}{i} = \frac{\sqrt{3}}{2} \frac{0,05}{0,0804} = 0,5386 pu \quad (4.18)$$

$$r_q'' = \frac{3}{2} \frac{p}{i^2} = \frac{3}{2} \frac{0,00137}{0,0804^2} = 0,3179 pu \quad (4.19)$$

4.3.7 Nulová reaktance $X_{(0)}$

Ze zkoušky při dvoufázovém spojení s uzlem vinutí. Naměřené hodnoty:

$$U_0 = 5,8 V \quad I_0 = 5 A \quad P = 27,5 W \quad Q = 9,21 \text{ VAR}$$

Pokud není nutno brát v úvahu vliv harmonického napětí nebo proudu:

$$X_0 = \frac{U_0}{I_0} = \frac{5,8}{5} = 1,16 \Omega \quad (4.20)$$

$$x_0 = 3 \frac{u_0}{i_0} = 3 \frac{0,0145}{0,2174} = 0,2001 pu \quad (4.21)$$

Je-li nutné brát v úvahu vliv harmonického napětí nebo proudu:

$$X_0 = \frac{U_0^2}{Q} \frac{Q_2}{P^2 + Q^2} = \frac{5,8^2}{9,21} \frac{9,21^2}{27,5^2 + 9,21^2} = 0,3682 \Omega \quad (4.22)$$

$$x_0 = \frac{u_0^2}{q} \frac{q^2}{p^2 + q^2} = \frac{0,0145^2}{0,0009594} \frac{0,0009594^2}{0,002148^2 + 0,0009594^2} = 0,03645 \text{ pu} \quad (4.23)$$

Vzhledem k velkému rozdílu těchto hodnot usuzuji, že je nutné brát v úvahu vliv harmonického napětí nebo proudu. Viz [6] - 7.8.2.

4.3.8 Zpětná reaktance $X_{(2)}$

Hodnota zpětné reaktance se získá třemi způsoby. Podle [6] - 7.9.1, 7.9.3 a 7.9.4. Z dvoufázové zkoušky nakrátko se použije první zmíněná metoda. Naměřené hodnoty:

$$U = 31,5 \text{ V} \quad I_{k2} = 5 \text{ A} \quad P = 137,5 \text{ W} \quad Q = 76,2 \text{ VAR}$$

Pokud není nutno brát v úvahu vliv harmonického napětí nebo proudu:

$$X_{(2)} = \frac{P}{\sqrt{3} I_{k2}^2} = \frac{137,5}{\sqrt{3} 5^2} = 3,1754 \text{ } \Omega \quad (4.24)$$

Je-li nutné brát v úvahu vliv harmonického napětí nebo proudu:

$$X_{(2)} = \frac{U^2}{P} \frac{P^2}{P^2 + Q^2} \frac{1}{\sqrt{3}} = \frac{31,5^2}{137,5} \frac{137,5^2}{137,5^2 + 76,82^2} \frac{1}{\sqrt{3}} = 3,1755 \text{ } \Omega \quad (4.25)$$

Rozdíl mezi těmito hodnotami je minimální, z toho usuzuji, že v tomto případě není nutné brát v úvahu vliv harmonického napětí nebo proudu.

Druhá varianta je získání hodnoty ze zkušebních hodnot neboli z již vypočtených hodnot z části 4.3.5 a 4.3.6. Přesněji z jejich poměrných hodnot.

$$x_d'' = 0,1694 \quad x_q'' = 0,4375 \quad Z_N = 10 \text{ } \Omega$$

$$x_{(2)} = \frac{x_d'' + x_q''}{2} = \frac{0,1694 + 0,4375}{2} = 0,3035 \text{ pu} \quad (4.26)$$

$$X_{(2)} = x_{(2)}'' Z_N = 0,3035 \cdot 10 = 3,035 \Omega \quad (4.27)$$

Třetí varianta je získání hodnoty ze zkoušek náhlým trojfázovým a dvoufázovým zkratem pomocí aproximací proudů jako v části 4.3.4 a použitím vzorce (4.28).

$$X_{(2)} = \frac{U}{I''} - X_d'' \quad (4.28)$$

Bohužel, jak je zmíněno výše v části 4.3.3, hodnota X_d'' nelze z výsledků získat a v hodnotě I'' by chyběla rázová složka proudu, protože se skládá jak z ustálené hodnoty, tak z přechodné a rázové. Rázová složka proudu u zkoušky náhlým dvoufázovým zkratem není řešitelná stejně jako u trojfázového zkratu. Proto to tímto způsobem nelze řešit. Grafy všech průběhů viz příloha.

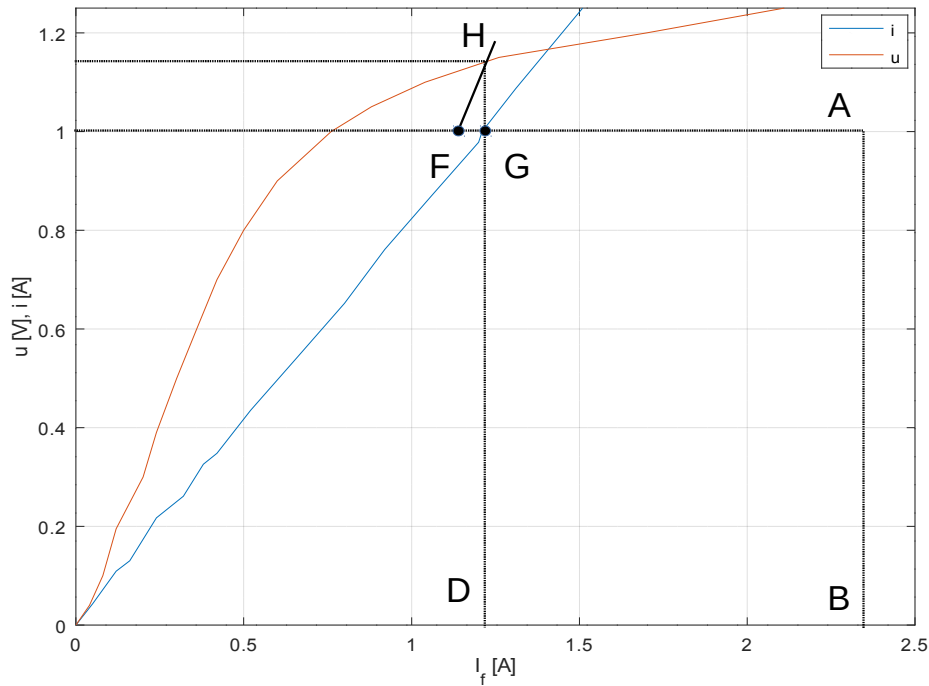
4.3.9 Potierova reaktance X_p

Jednou z veličin, které se získaly ze společného grafu charakteristik naprázdno a nakrátko (*obr. 4.1*) je Potierova reaktance. Hodnotu získáme pomocí budícího proudu odpovídajícímu proudu kotvy nakrátko a budícímu proudu odpovídajícímu jmenovitému proudu kotvy v přebuzeném stavu s nulovým účínkem. Postup viz [6] - 7.11.

Hodnoty nutných proudů:

$$OD = i_f = 2,3481 \text{ A}$$

$$OB = i_{fk} = 1,2109 \text{ A}$$



Obr. 4.11 Řešení Potierovy reaktance z charakteristik nakrátko a naprázdno

$$x_p = \frac{HG}{GD} = \frac{U_{HG}}{U_N} = \frac{56,7276}{400} = 0,1418 \text{ pu} \quad (4.28)$$

$$X_p = x_p Z_N = 0,1418 \cdot 10 = 1,418 \Omega \quad (4.29)$$

4.3.10 Odpor nulové složky $R_{(0)}$

Odpor nulové složky se získá ze zkoušky při dvoufázovém spojení s uzlem vinutí. Viz [6] - 7.12.2.

$$U_0 = 5,8 \text{ V}$$

$$P = 27,5 \text{ W}$$

$$Q = 9,6 \text{ VAr}$$

$$R_0 = \frac{U_0^2}{P} \frac{P^2}{P^2 + Q^2} = \frac{5,8^2}{27,5} \frac{27,5^2}{27,5^2 + 9,206^2} = 1,1 \Omega \quad (4.30)$$

$$r_0 = \frac{u_0^2}{p} \frac{p}{p^2 + q^2} = \frac{0,0145^2}{0,002148} \frac{0,002148^2}{0,002148^2 + 0,0009594^2} = 0,0816 \text{ pu} \quad (4.31)$$

4.3.11 Zpětný odpor $R_{(2)}$

Z hodnot z dvoufázové zkoušky nakrátko. Viz [6] - 7.14.1.

$$U = 31,5 \text{ V} \quad P = 137,5 \text{ W} \quad Q = 76,8115 \text{ VAR}$$

$$R_{(2)} = \frac{U^2}{Q} \frac{Q^2}{P^2 + Q^2} \frac{1}{\sqrt{3}} = \frac{31,5^2}{76,8115} \frac{76,8115^2}{137,5^2 + 76,8115^2} \frac{1}{\sqrt{3}} = 1,7739 \Omega \quad (4.32)$$

$$r_{(2)} = \frac{u^2}{q} \frac{q^2}{p^2 + q^2} \frac{1}{\sqrt{3}} = \frac{0,07875^2}{0,008} \frac{0,008^2}{0,01074^2 + 0,008^2} \frac{1}{\sqrt{3}} = 0,1597 \text{ pu} \quad (4.33)$$

4.3.12 Odpor vinutí kotvy R_a

Odpor vinutí se měřil stabilizovaným zdrojem, což představuje jednoduchou Ohmovu metodu měření odporů, ale bez potřeby pozdějšího výpočtu. Jelikož je na stroji vyveden střed hvězdy, změřil se přímo odpor jednotlivých cívek.

$$R_U = 0,4106 \Omega \quad R_V = 0,409 \Omega \quad R_W = 0,4109 \Omega$$

$$R_a = \frac{R_U + R_V + R_W}{3} = \frac{0,4106 + 0,409 + 0,4109}{3} = 0,4102 \Omega \quad (4.34)$$

4.3.13 Odpor budícího vinutí R_f

Odpor se v této části měřil stejným způsobem jako 4.3.12. Ale na rozdíl od běžného synchronního stroje je u bezkroužkového stroje střídavý meziobvod. Viz [6] - 7.15.

$$R_{f1} = 0,215 \Omega \quad R_{f2} = 0,216 \Omega \quad R_{f3} = 0,216 \Omega$$

$$R_f = \frac{R_{f1} + R_{f2} - R_{f3}}{2} = 0,1075 \Omega \quad (4.35)$$

Toto vinutí vede na trojfázový můstkový usměrňovač, který napájí stejnosměrný budič stroje.

$$R_{ss} = 4 \Omega$$

4.3.14 Přechodná podélná časová konstanta τ'_d

Přechodná podélná časová konstanta se získává z grafů zkratových proudů $\Delta I'_K$. Jde o čas, za který se hodnota proudu sníží na 1/e původní hodnoty. Tento odečet se provádí po odeznění vlivu rázového proudu. V tomto případě se tedy bere v potaz první vypočtená hodnota. Odečtení těchto hodnot lze vidět na *obr. 4.8, 4.9, 4.10* v části 4.3.4. Viz [6] - 7.16. 1.

$$\Delta I'_{K1} \rightarrow \frac{\Delta I'_{K1}}{e} = 16,95 \text{ A} \rightarrow 6,24 \text{ A} \quad \Delta I'_{K2} \rightarrow \frac{\Delta I'_{K1}}{e} = 19,6 \text{ A} \rightarrow 7,21 \text{ A}$$

$$\Delta I'_{K3} \rightarrow \frac{\Delta I'_{K1}}{e} = 18,65 \text{ A} \rightarrow 6,86 \text{ A}$$

$$\tau'_{d1} = 80,6 \text{ ms} \quad \tau'_{d2} = 77,8 \text{ ms} \quad \tau'_{d1} = 76,25 \text{ ms}$$

4.3.15 Doba urychlování stroje τ_J

Doba urychlování stroje byla získána ze zkoušky doběhu naprázdno. V průběhu poklesu otáček se zvolí část od malé hodnoty nad jmenovité otáčky po stejnou hodnotu pod jmenovité otáčky. V této oblasti se určí hodnoty Δn a Δt . Viz [6] - 7.25.2.

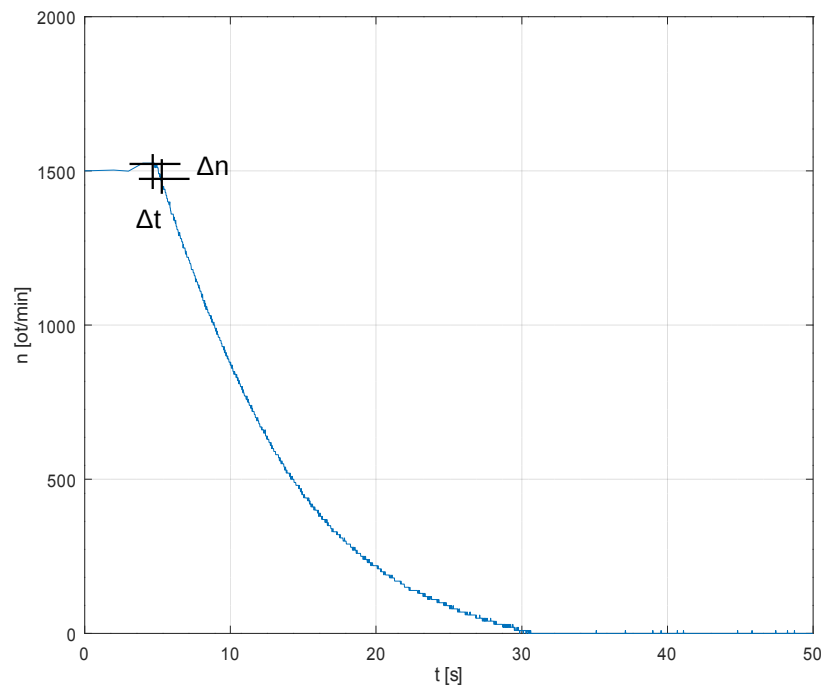
$$\tau_J = \omega_N \frac{\Delta t}{\Delta \omega} \frac{P_{mech} + P_{Fe}}{P_N} \quad (4.36)$$

Bylo tedy nutné přepočítat změnu otáček na změnu úhlové rychlosti $\Delta\omega$.

$$\Delta n = 50 \text{ ot/min} \quad \Delta t = 0,3654 \text{ s} \quad P_{\text{mech}} = 150 \text{ W} \quad P_{\text{Fe}} = 0 \text{ W}$$

$$\Delta\omega = \frac{2\pi \Delta n}{60} = \frac{2\pi \cdot 50}{60} = 5,236 \text{ rad} \quad (4.37)$$

$$\tau_J = \omega_N \frac{\Delta t}{\Delta\omega} \frac{P_{\text{mech}} + P_{\text{Fe}}}{P_N} = 157,0796 \frac{0,3654}{5,236} \frac{150+0}{12800} = 0,1285 \text{ s} \quad (4.38)$$



Obr. 4.12 Řešení grafu doběhu naprázdno

4.3.16 Konstanta akumulované energie H

Konstanta akumulované energie se řeší stejným způsobem jako doba urychlování stroje, ale podle vzorce (4.39). Řešení grafu je tedy v části 4.3.15 na obr. 4.11. Viz [6] - 7.25.2.

$$\Delta n = 50 \text{ ot/min} \quad \Delta t = 0,3654 \text{ s} \quad P_{\text{mech}} = 150 \text{ W} \quad P_{\text{Fe}} = 0 \text{ W} \quad S_N = 16 \text{ kVA}$$

$$H = \frac{\omega_N}{2} \frac{\Delta t}{\Delta \omega} \frac{P_{\text{mech}} + P_{\text{Fe}}}{S_N} = \frac{157,0796}{2} \frac{0,3654}{5,236} \frac{150+0}{16000} = 0,0514 \text{ J VA}^{-1} \quad (4.39)$$

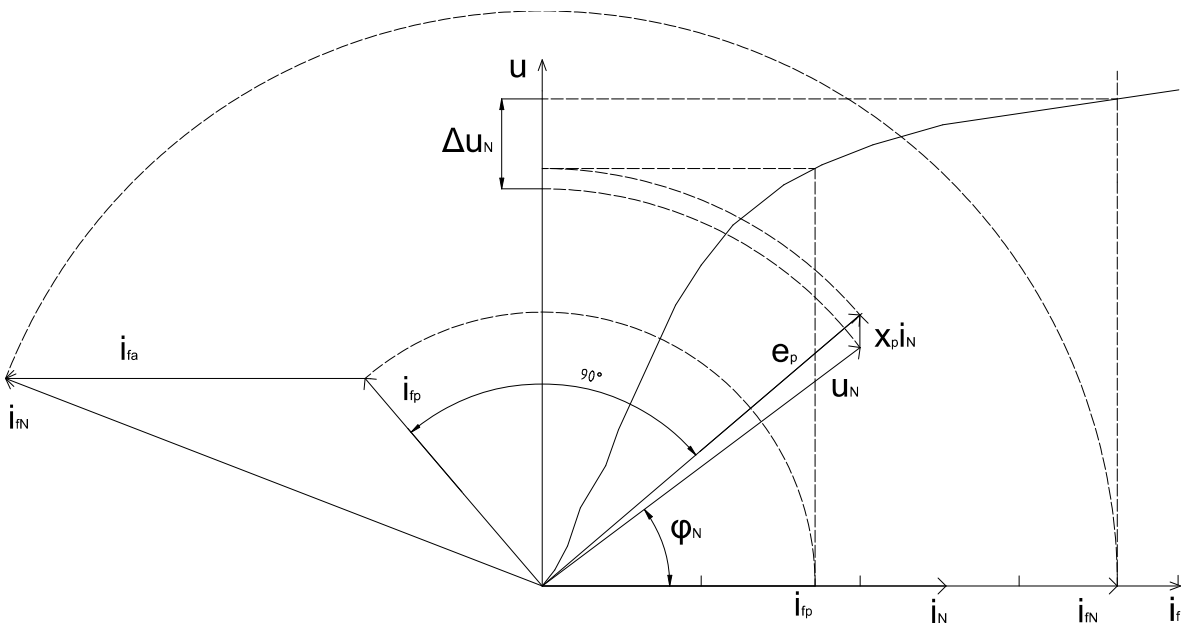
4.3.17 Jmenovitý budící proud I_{fN}

Jmenovitý budící proud lze získat třemi způsoby. Přesněji sestrojením třech různých diagramů.

Potierův Diagram. Jde o vektorový diagram. Ten vychází z charakteristiky naprázdno, nakrátko a Potierovy reaktance. Diagram se rýsuje do grafu charakteristiky naprázdno. Postup viz [6] - 7.26.2.

$$x_p i_N = 1,1418 \cdot 23 = 26,2614 \text{ V} \quad i_{fp} = 0,85 \text{ A} \quad i_f = 2,3481 \text{ A}$$

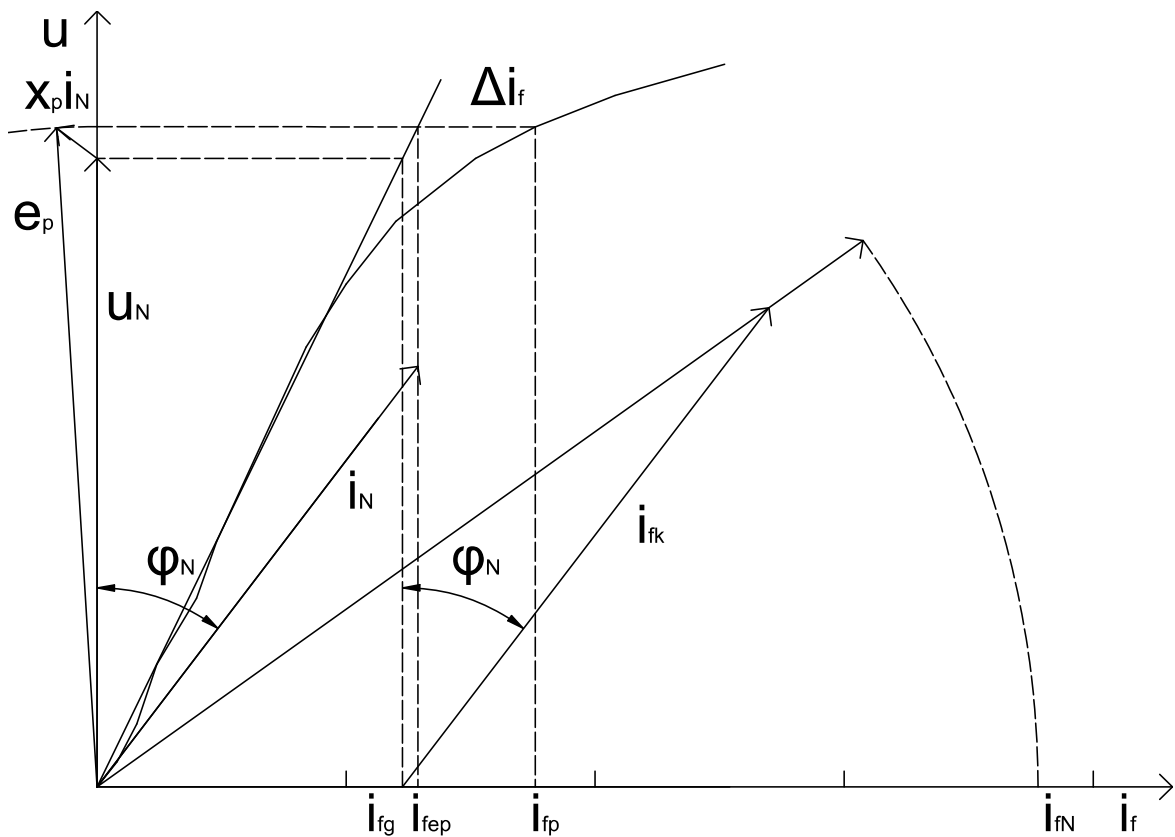
$$\varphi_N = 36,87^\circ = 0,6435 \text{ rad} \quad i_{fk} = 1,2109 \text{ A} \quad i_{fa} = 1,1372 \text{ A} \quad i_{fN} = 1,8089 \text{ A}$$



Obr. 4.13 Potierův diagram - Jmenovitý budící proud

Diagram ASA. Také vektorový diagram. Vychází z charakteristik naprázdno, nakrátko a Potierovy reaktance jako Potierův. Opět se diagram rýsuje do charakteristiky naprázdno. Postup viz [6] - 7.26.3.

$$i_m = \Delta i_f + \sqrt{(i_{fg} + i_{fk} \sin \varphi_N)^2 + (i_{fk} \cos \varphi_N)^2} \quad (4.40)$$



Obr. 4.14 Diagram ASA - Jmenovitý budící proud

$$i_{fg} = 0,6133 \text{ A} \quad i_{fep} = 0,644 \text{ A} \quad i_{fp} = 0,879 \text{ A} \quad \Delta i_f = 0,2349 \text{ A}$$

$$i_m = 0,2349 + \sqrt{(0,6133 + 1,2109 \sin 36,87^\circ)^2 + (1,2109 \cos 36,87^\circ)^2} = 1,8893 \text{ A}$$

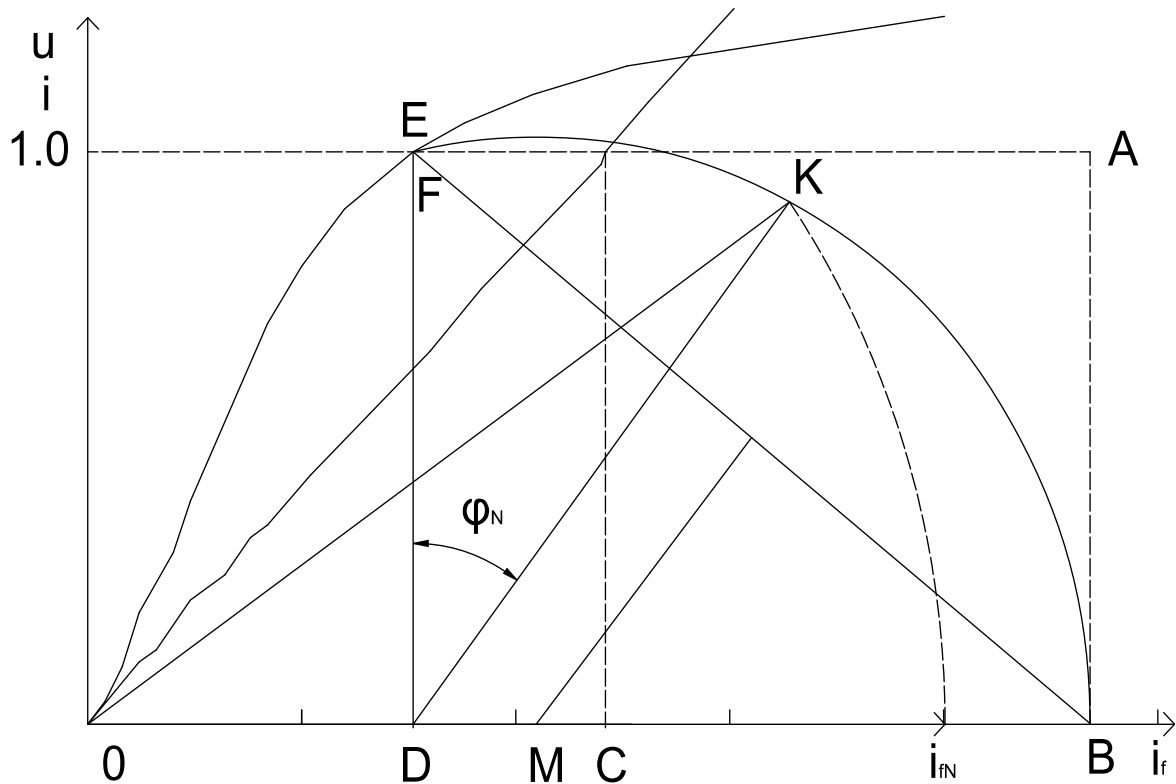
Švédský diagram. Taktéž vektorový diagram. Vychází z charakteristik naprázdno a nakrátko a rýsuje se do grafu s oběma charakteristikami. Postup viz [6] - 7.26.4.

$$OD=0,7268 \text{ A}$$

$$OB=2,3418$$

$$OC=1,2109 \text{ A}$$

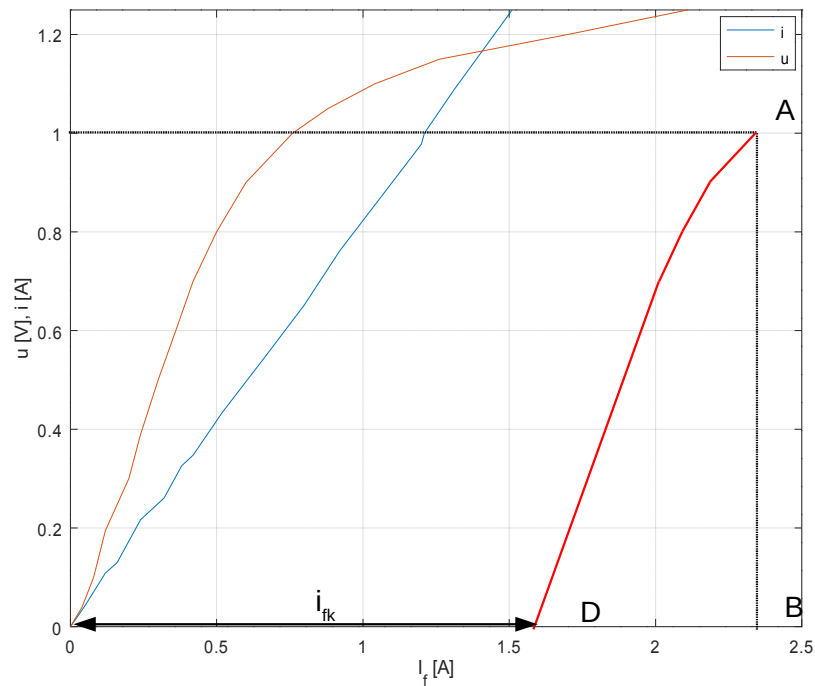
$$i_{fN}=2,0036 \text{ A}$$



Obr. 4.15 Švédský diagram - Jmenovitý budící proud

4.3.18 Budící proud pro jmenovitý proud kotvy nakrátko I_{fk}

Podle [6] - 7.27.1 se tato hodnota určí ze zkoušky v přebuzeném stavu při nulovém účinníku. Hodnoty z této zkoušky se vynesou do grafu s charakteristikou naprázdno a rovnoběžně s charakteristikou naprázdno se aproximují do osy x. Hodnota budícího proudu pro jmenovitou hodnotu proudu kotvy se označí A a průsečík aproximované části s osou x D. Hodnota budícího proudu pro jmenovitý proud kotvy nakrátko I_{fk} se rovná OD.



Obr. 4.16 Řešení budícího proudu pro jm. hodnotu proudu kotvy nakrátko

$$i_{fk} = OD = 1,592 \text{ A}$$

Podle [6] - 7.27.2 tato hodnota se určí z charakteristiky nakrátko, v tomto případě z části 4.3.3, kde jsou řešené charakteristiky naprázdno a nakrátko neboli obr. 4.7. V něm je tato hodnota rovna budícímu proudu od bodu O do bodu H.

$$i_{fk} = OH = 1,2109 \text{ A}$$

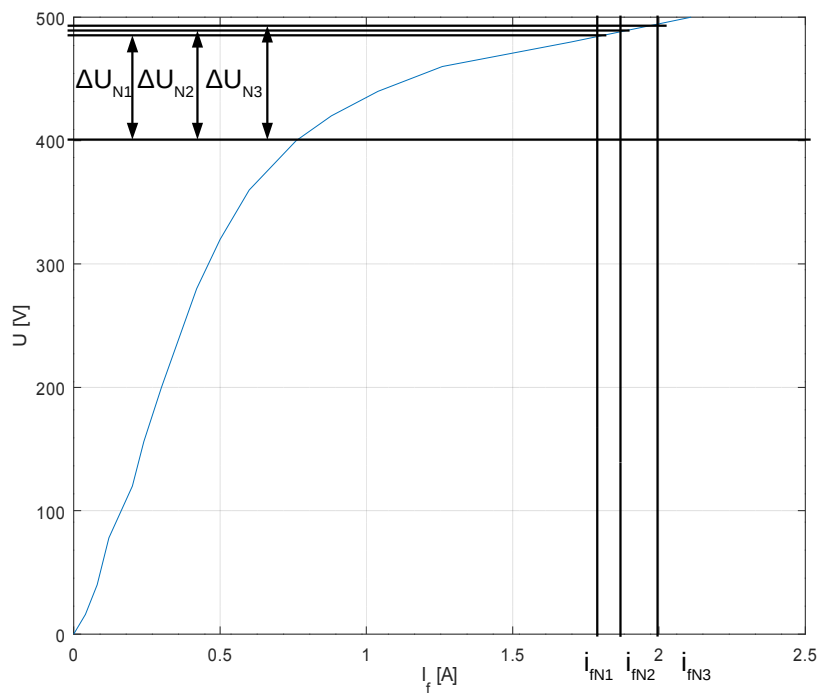
4.3.19 Zkratový poměr K_c

Zkratový poměr se určí z charakteristik naprázdno a nakrátko, opět tedy viz část 4.3.3, obr. 4.7. Je to podíl budícího proudu odpovídajícího jmenovitému napětí a budícího proudu odpovídajícího jmenovitému proudu, tedy proudy OD a OH. Viz [6] - 7.29.

$$K_C = \frac{OD}{OH} = \frac{0,7636}{1,2109} = 0,6306 \quad (4.41)$$

4.3.20 Jmenovitá změna napětí ΔU_N

Jmenovitou změnu napětí lze určit ze známých hodnot jmenovitého budícího proudu. Tento proud se získal v části 4.3.17. V této části jsou určeny tři hodnoty jmenovitého budícího proudu, proto budou určeny tři hodnoty jmenovité změny napětí z charakteristiky naprázdno. Z hodnoty budících proudů vedou přímky kolmo na osu x. Z průsečíku s charakteristikou naprázdno dále vedou přímky kolmo na osu y až k ose. Rozdíly mezi jmenovitou hodnotou napětí a hodnotami v průsečících se rovnají jmenovitým změnám napětí ΔU_N . Hodnoty jmenovitého budícího proudu I_{N1} , I_{N2} a I_{N3} odpovídají Potierově diagramu, diagramu ASA a Švédskému diagramu v tomto pořadí. Viz [6] - 7.30.2.



Obr. 4.17 Řešení jmenovité změny napětí

$$\begin{array}{lll} i_{fN1} = 1,8089 \text{ A} & i_{fN2} = 1,8893 \text{ A} & i_{fN3} = 2,0036 \text{ A} \\ \Delta U_{N1} = 90,58 \text{ V} & \Delta U_{N2} = 95,5 \text{ V} & \Delta U_{N3} = 99,61 \text{ V} \end{array}$$

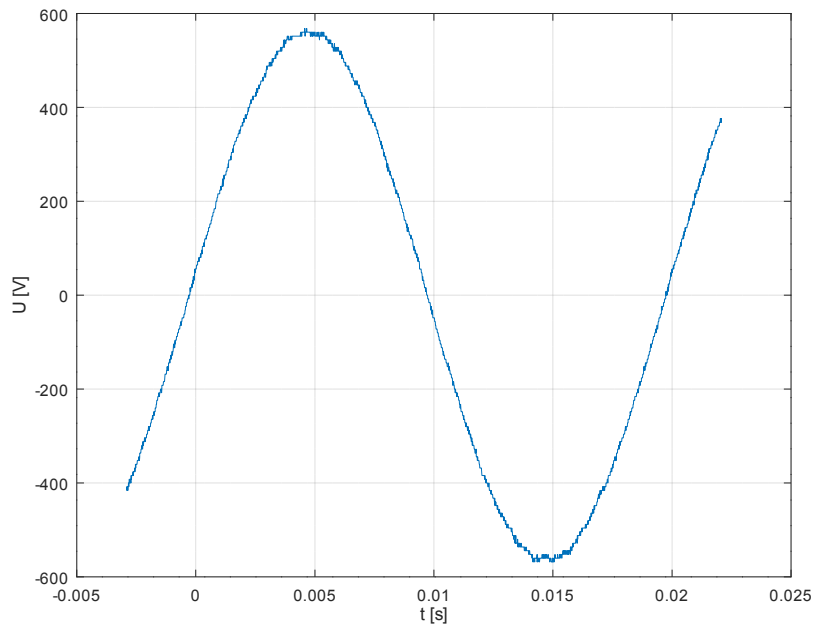
4.3.21 Celkové harmonické zkreslení THD

Celkové harmonické zkreslení THD_s a THD_f se vypočítá z dat z oscilografování průběhu napětí naprázdno. Vypočte se ze vzorce (4.42). Viz [7] - 9.11.3.

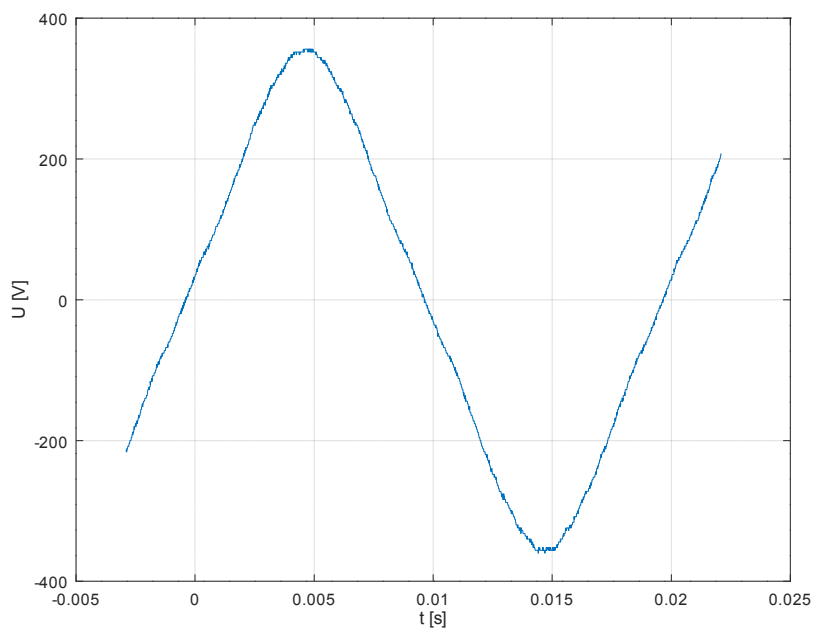
$$THD = \sqrt{\sum_1^k u_n^2} \quad (4.42)$$

u_n - jednotlivé složky napětí v poměru k původní neboli první harmonické.

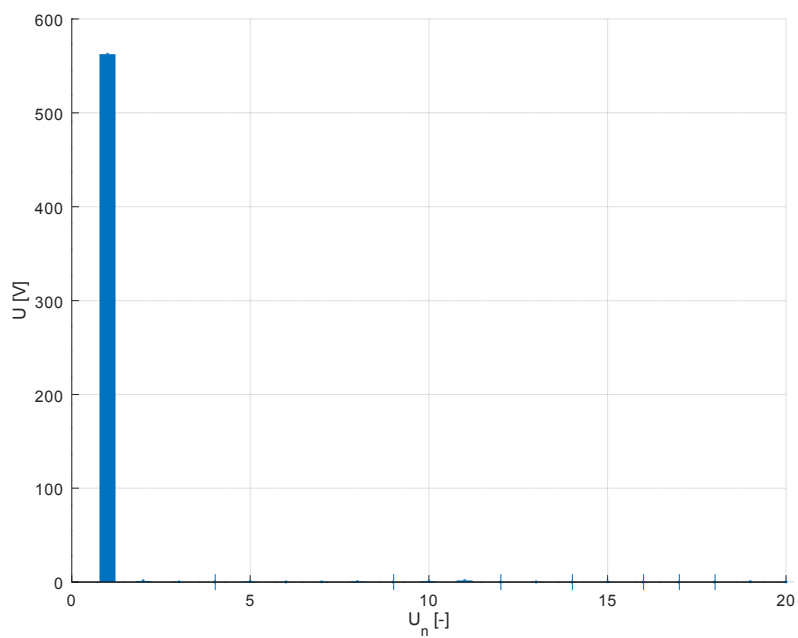
Nasbíraná data z oscilografování se zpracovávají v matematickém softwaru, v mém případě Octave, který z nich dostal obsažené harmonické složky. Výpočet se provádí právě z těchto harmonických složek. Pro ilustraci se harmonické také zpracují v jednotlivých grafech jako spektra.



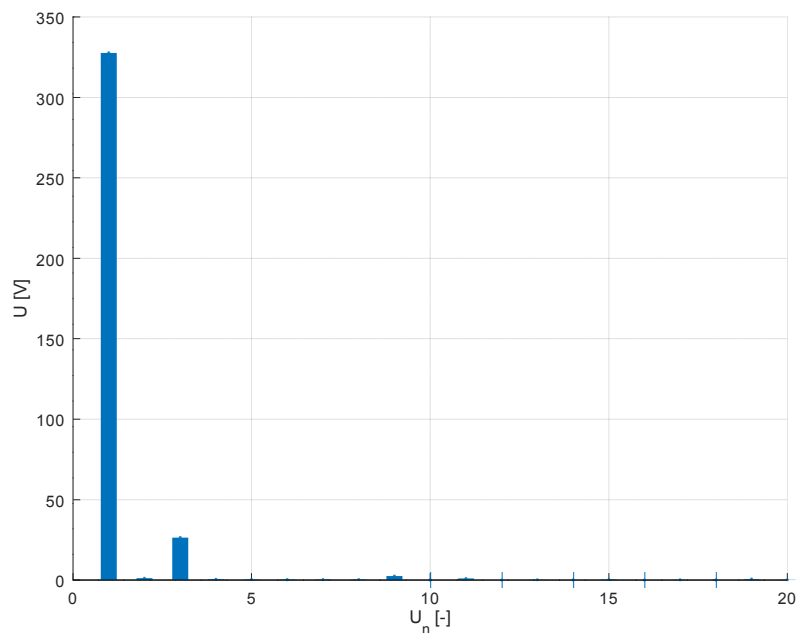
Obr. 4.18 Průběh sdruženého napětí



Obr. 4.19 Průběh fázového napětí



Obr. 4.20 Spektrum sdruženého napětí



Obr. 4.21 Spektrum fázového napětí

Jednotlivé harmonické se dosadí do vzorce (4.42).

$$THD_s = \sqrt{\frac{1,355^2}{565,685^2} + \frac{0,596^2}{565,685^2} + \frac{0,719^2}{565,685^2} + \frac{0,988^2}{565,685^2} + \frac{1,757^2}{565,685^2} + \frac{0,519^2}{565,685^2} + \frac{2,413^2}{565,685^2} + \frac{0,731^2}{565,685^2}} = 0,0065$$

$$THD_f = \sqrt{\frac{1,209^2}{326,598^2} + \frac{26,491^2}{326,598^2} + \frac{0,509^2}{326,598^2} + \frac{2,582^2}{326,598^2} + \frac{1,004^2}{326,598^2} + \frac{0,625^2}{326,598^2} + \frac{0,654^2}{326,598^2} + \frac{1,143^2}{326,598^2}} = 0,0818$$

4.3.22 Bílé vývody

Na bílých vývodech bylo provedeno několik měření. Měření odporu:

$$R_1 = 0,33 \, \Omega \quad R_2 = 0,321 \, \Omega \quad R_3 = 0,34 \, \Omega$$

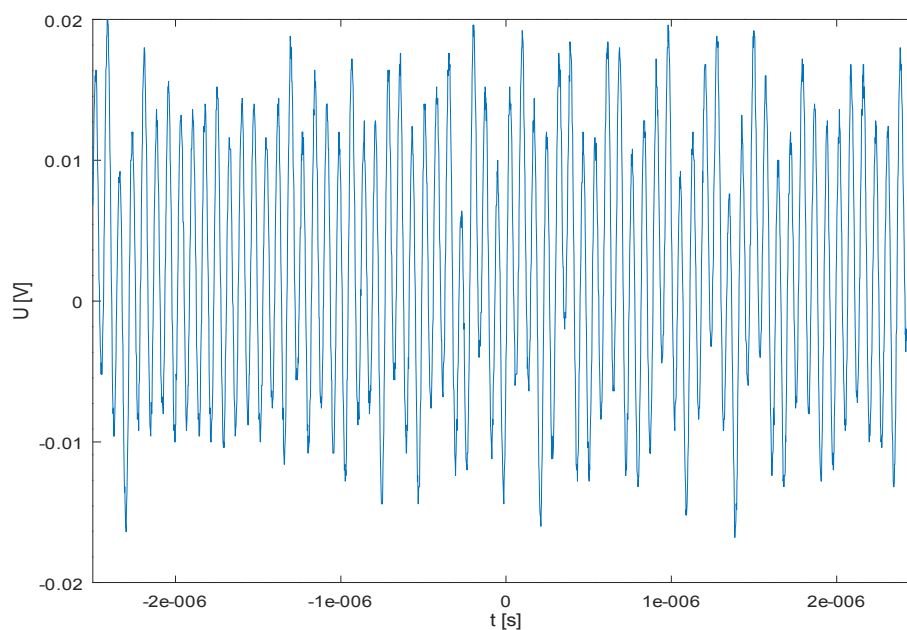
$$R_4 = 0,294 \, \Omega \quad R_5 = 0,295 \, \Omega \quad R_6 = 0,29 \, \Omega$$

$$R_{BZ} = \frac{R_1 + R_2 + R_3 + R_4 + R_5 + R_6}{6} = \frac{0,33 + 0,321 + 0,34 + 0,294 + 0,295 + 0,29}{6} = 0,3117 \Omega$$

(4.42)

Tyto vývody jsou zapojeny každý v sérii se dvěma vývody. Přitom jsou pospojované do série v jednom celku. Některé vývody k sobě napevno pájené, některé jen ručně do sebe zapletené.

Oscilografování z provozu:



Obr. 4.21 Osciloskopický záznam bílých vývodů za provozu stroje

V grafu lze vidět náhodné změny od 0,02V do -0,02V.

Závěr

Výše vypracovaná bakalářská práce se zabývá synchronními stroji a zkouškami jednoho konkrétního synchronního stroje. V první části byly stručně představeny základy konstrukce a funkce synchronních strojů. Ve druhé části byl představen zkoušený stroj a jeho soustrojí. Ve třetí jednotlivé zkoušky a měření.

Ve čtvrté části se zpracovávaly výsledky zkoušek neboli výpočty výše zmíněných veličin, konstrukce grafů nebo diagramů a odečítání z nich. Mnohé veličiny se vypočetly více způsoby. V závěru se vyjadřují hlavně k výsledkům, ke kterým je nutný komentář.

Nejdříve se vyjádřím k rázovým složkám proudů. Tato část analýzy náhlého zkratu se nedala řešit podle návodů zmíněných výše ve 4.3.4. Rázovou složku se nepodařilo odvodit. V synchronním stroji bez tlumícího vinutí bývají rázové složky zkratového proudu malé, možná proto by bylo nutno k dostání dostatečných výsledků udělat rozsáhlejší měření zaměřené přímo na tuto problematiku. Ze zkoušených dat a konstrukce stroje se ale přepokládá, že je obsažená rázová složka malá a rázová podélná impedance X'_d nebude velmi rozdílná od přechodné podélné impedance X'_d .

U doběhu naprázdno je nutno brát v potaz, že hřídel stroje vzhledem k jeho účelům nešlo odpojit od zbytku soustrojí. To znamená, že výsledky (4.3.15, 4.3.16) této zkoušky jsou zkreslovány zátěží, která je představována stejnosměrným strojem a tachodynamem. Tím pádem byl čas zastavení urychlen. Proto je nutno brát tyto dva výsledky jen orientačně.

V rámci zkoušky celkového harmonického zkreslení lze z vykreslených grafů průběhů i spekter (4.3.21) odvodit, že zatímco sdružené napětí se velmi blíží čistému sinusovému průběhu, fázové napětí je značně zkresleno vyššími harmonickými. Výpočty celkového harmonického zkreslení se toto tvrzení potvrzuje s hodnotami sdruženého napětí $THD_s=6,5\%$ a fázového napětí $THD_f=8,18\%$. Rozdíl je tedy markantní. Podle normy [7] musí stroj splňovat podmínku pro sdružené napětí $THD_s<5\%$. Tato podmínka by tedy, kdyby se na zkoušený stroj vztahovala, byla splněna, protože v normě se zmiňuje pouze sdružené napětí.

Měřením bílých vývodů se nepodařil zjistit jejich účel, ale podařilo se vyloučit několik možností. Je předpokládáno, že by vývody mohly být nějaká čidla. Nízký odpor ovšem vylučuje čidla teploty, velmi častá čidla v elektrických strojích, protože ty typicky mívají vysoký odpor (např. 100Ω). Jejich průměrný odpor $R_{BZ}=0,3117\Omega$ to vylučuje. Z oscilografování za běhu stroje se dá odvodit, že výsledný průběh je jen rušení na mezi rozeznání osciloskopu. Další možností mohla být Hallova sonda. To je ale vyloučeno nepřítomností externího napájení.

Seznam literatury a informačních zdrojů

- [1] BARTOŠ, Václav, *Elektrické stroje*. 1. vyd. Plzeň: Západočeská univerzita, 2006.
- [2] UHLÍŘ, Ivan, *Elektrické stroje a pohony*. Praha: ČVUT, 2007.
- [3] MĚŘIČKA, Jiří, HAMATA, Václav, VOŽENÍLEK, Petr, *Elektrické stroje*. Praha: ČVUT, 2001.
- [4] BARTOŠ, Václav, SKALA, Bohumil. *Měření na elektrických strojích*. 1. vyd. Plzeň: Západočeská univerzita, 2002.
- [5] BARTOŠ, Václav. *Teorie elektrických strojů*. 1. vyd. Plzeň: Západočeská univerzita, 2006.
- [6] RYŠKA, Pavel. *ČSN EN 60 034-4 - Točivé elektrické stroje - Část 1 - Metody určování veličin synchronních strojů*. ÚNMZ - úřad pro technickou normalizaci, metrologii a státní zkušebnictví, 2018
- [7] NÁPLAVA, Bohumil, HORSKÁ, Radka. *ČSN 60034-1 - Točivé elektrické stroje - Část 1: Jmenovité údaje a vlastnosti*. ÚNMZ – Úřad pro technickou normalizaci, metrologii a státní zkušebnictví, 2011
- [8] BAŠTA, J., CHLÁDEK, Jaroslav, MAYER, Imrich. *Teorie elektrických strojů*. 1. vyd. Praha, 1968

Přílohy

Příloha A - Tabulky ze zkoušek

Tabulka pro trojfázovou zkoušku nakrátko a naprázdno (charakteristiky, část 4.3.3)

I[A]	1,25	1,087	1	0,978	0,87	0,761	0,652	0,543	0,435	0,348	0,326	0,261	0,217	0,13	0,109	0,043	0
I _i [A]	1,51	1,31	1,21	1,2	1,06	0,92	0,8	0,66	0,52	0,42	0,38	0,32	0,24	0,16	0,12	0,05	0
U[V]	1,25	1,2	1,15	1,1	1,05	1	0,9	0,8	0,7	0,6	0,5	0,39	0,3	0,195	0,1	0,04	0
I _i [A]	2,11	1,7	1,26	1,04	0,88	0,76	0,6	0,5	0,42	0,36	0,3	0,24	0,2	0,12	0,08	0,04	0

Tabulka ze zkoušky v přebuzeném stavu s nulovým účínkem (část 4.3.9)

I[A]	I _i [A]	P[W]	cos(φ)
23	2,3418	0	0

Tabulka pro zkoušku při připojení napětí v podélné a příčné poloze (část 4.3.5, 4.3.6)

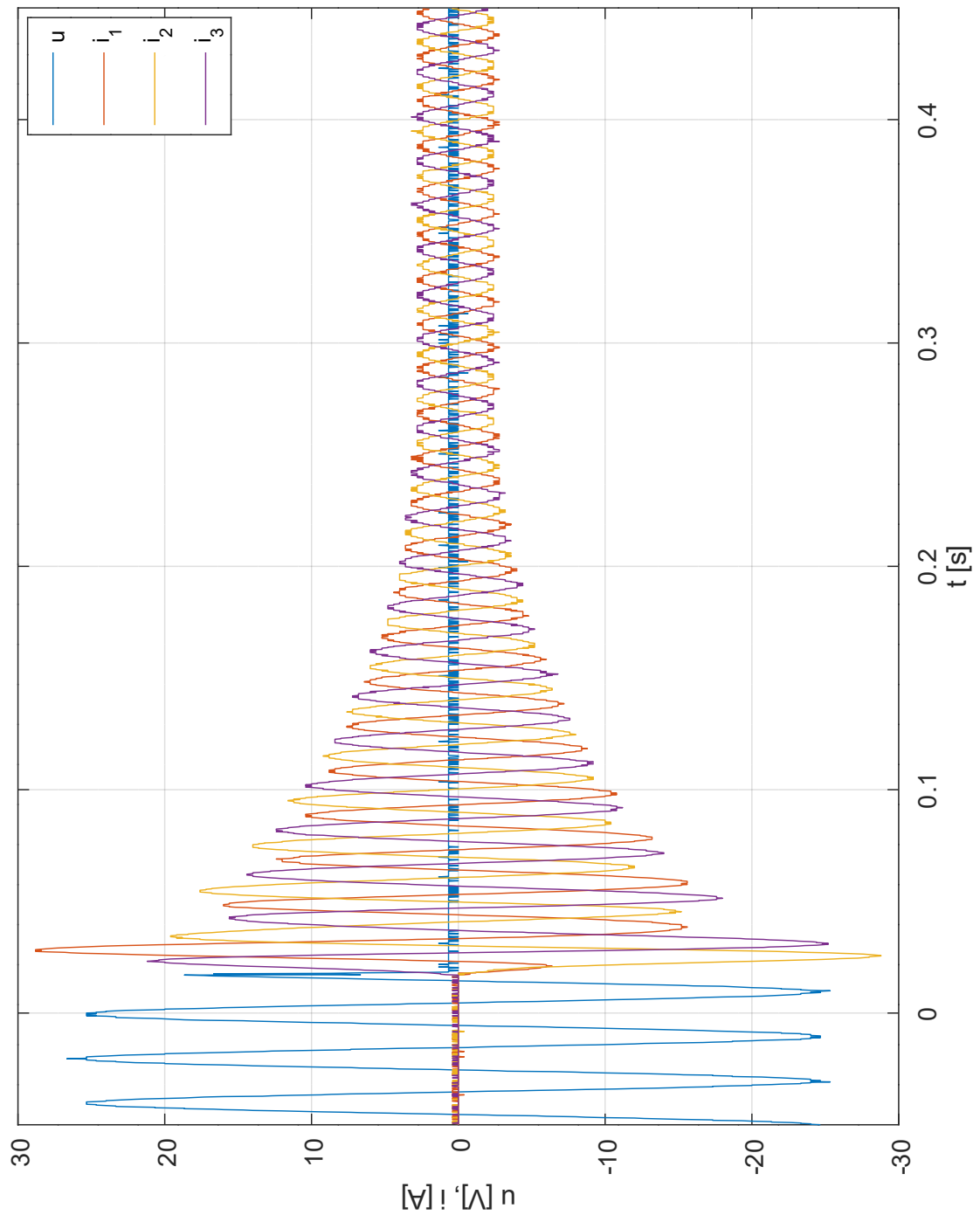
X _d ^{''}	U[V]	I[A]	P[W]
	19	4,8	37,5
X _q ^{''}	U[V]	I[A]	P[W]
	20	1,85	17,5

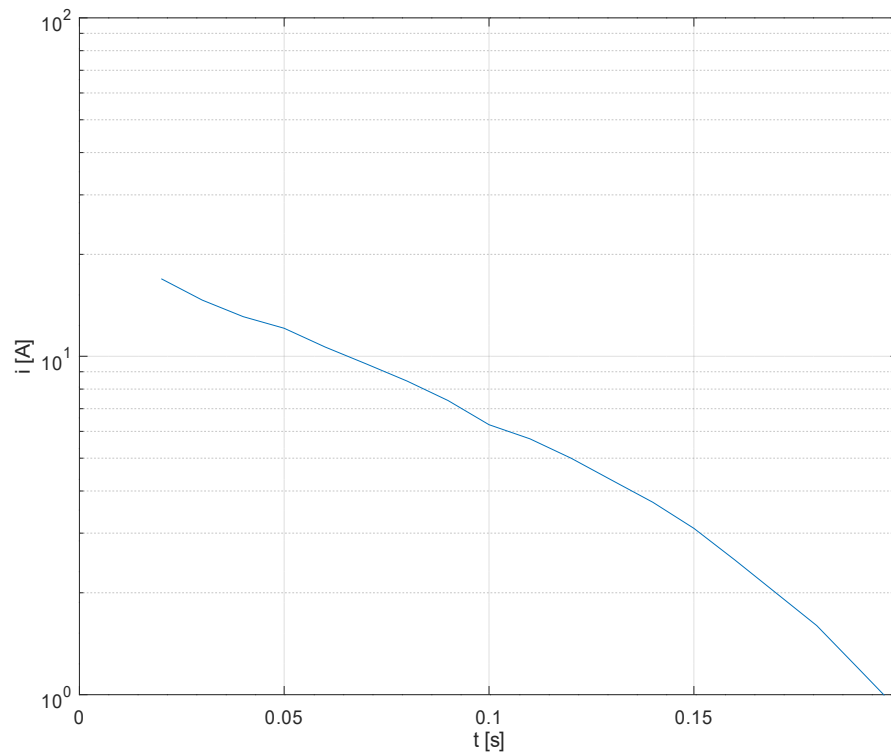
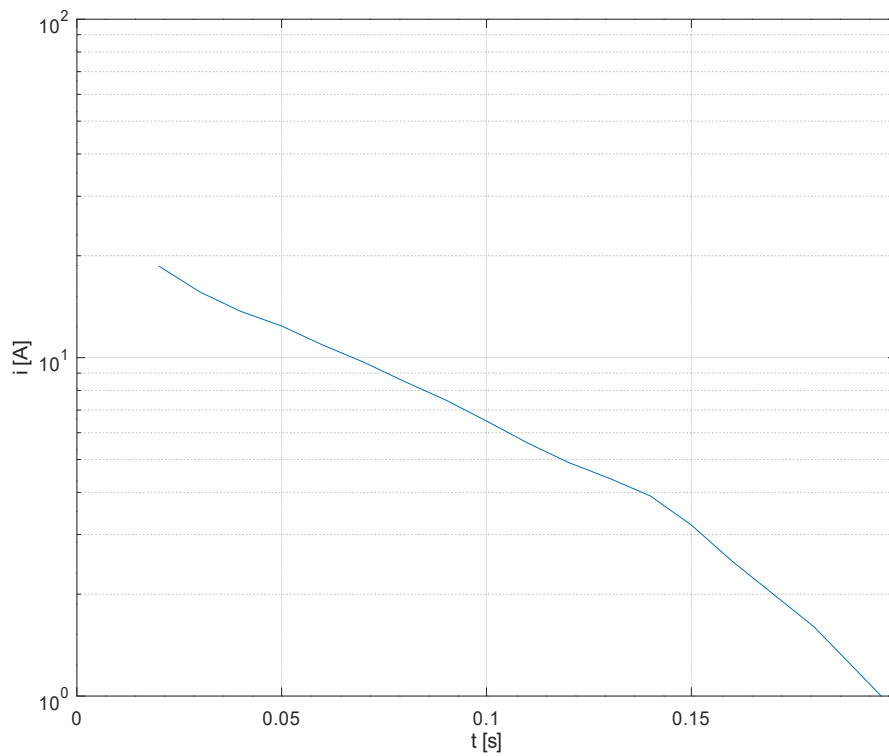
Tabulka pro dvoufázovou zkoušku nakrátko (část 4.3.8, 4.3.11)

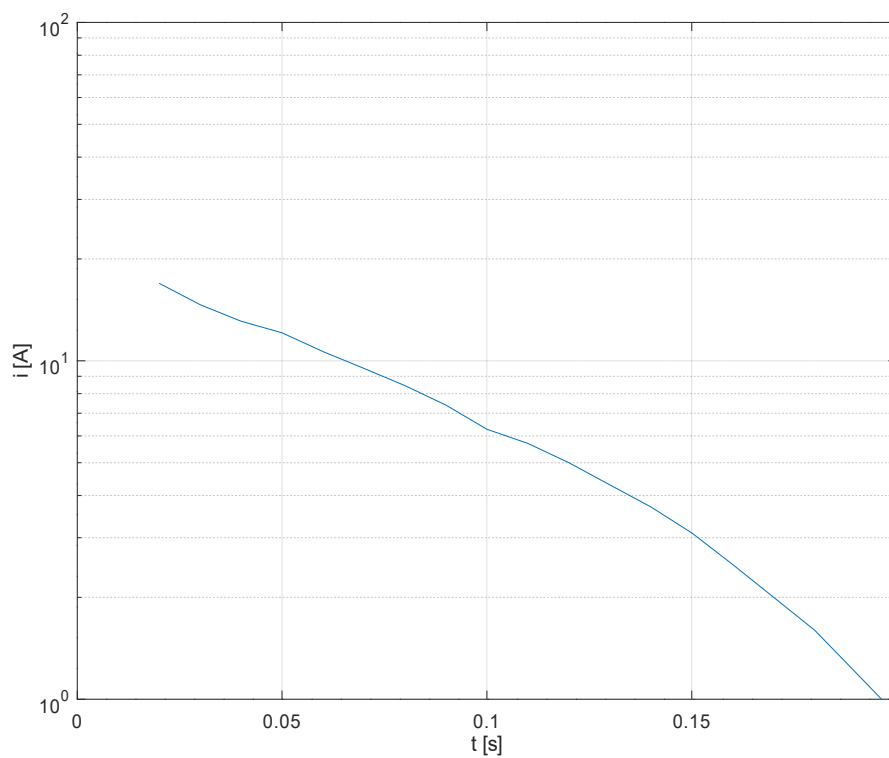
I _k [A]	U _k [V]	P[W]	cos(φ)	Q[VAr]
5	31,5	137,5	0,873	76,8114

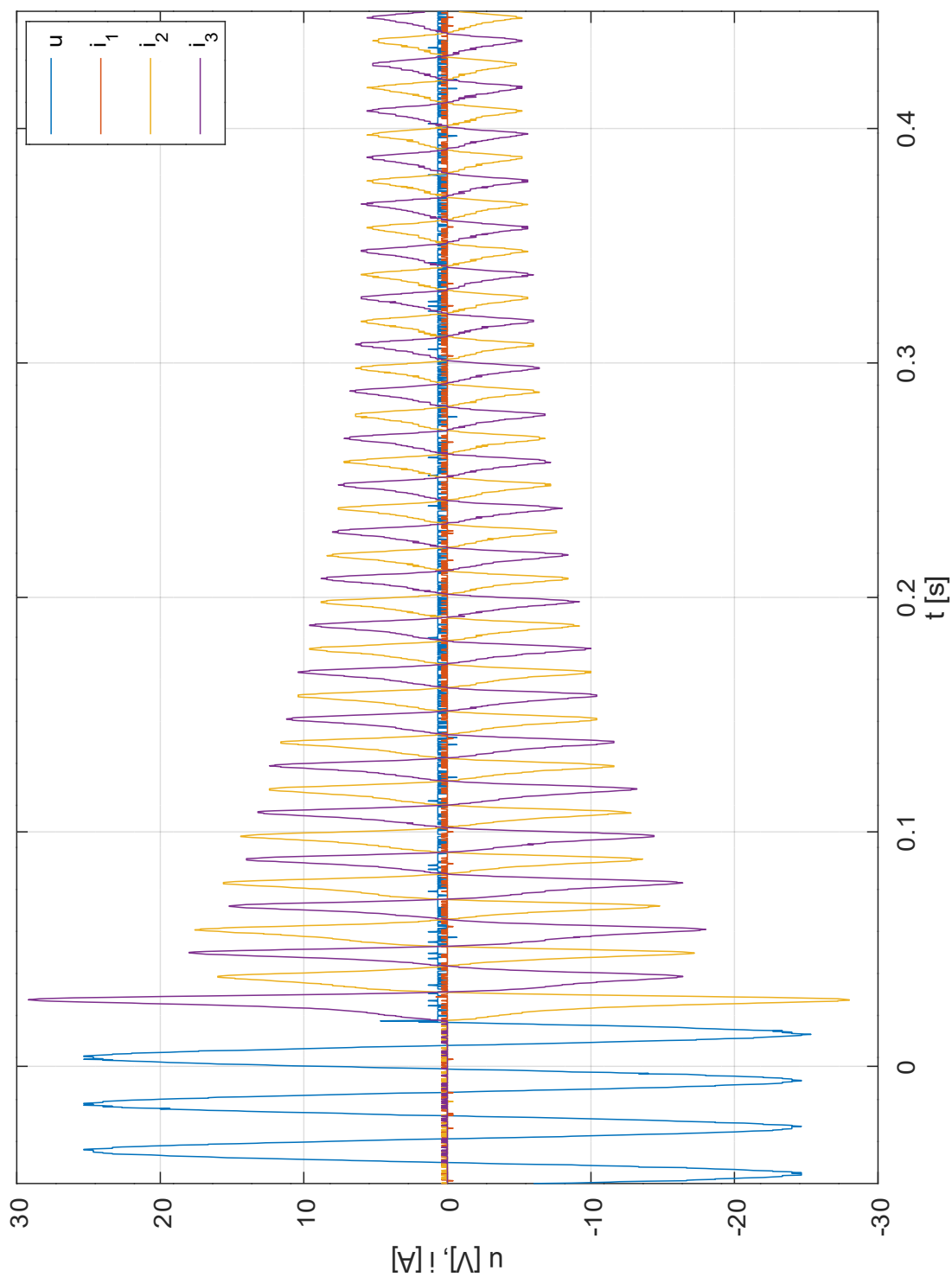
Tabulka pro zkoušku při dvojfázovém spojení nakrátko s uzlem vinutí (část 4.3.7., 4.3.10)

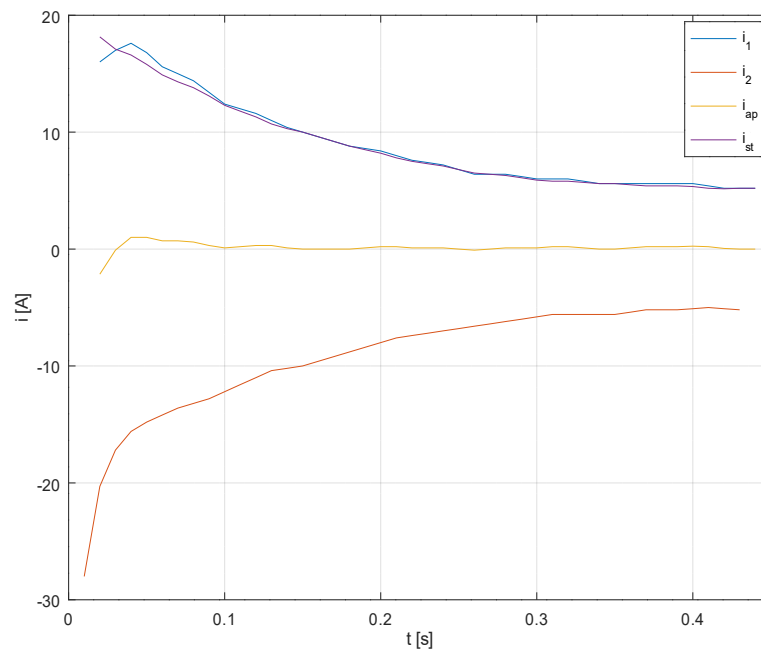
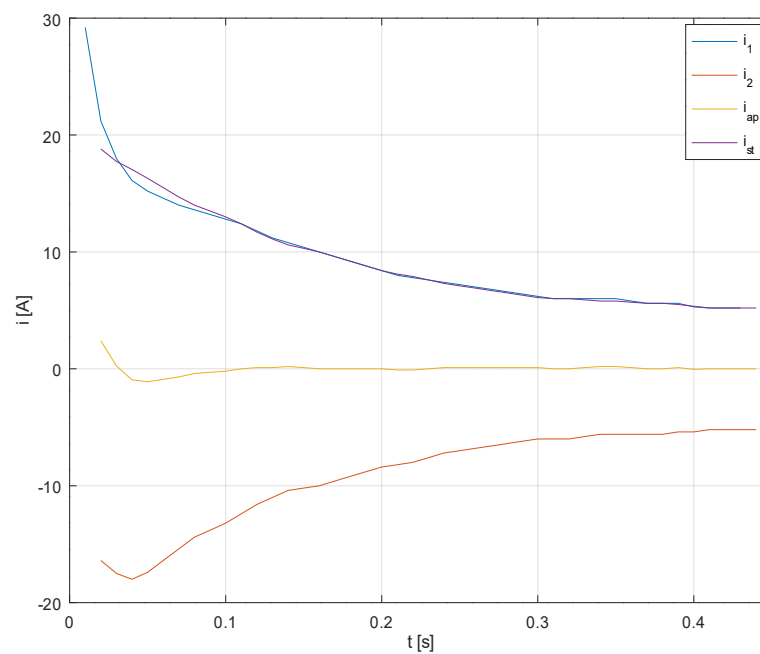
I[A]	U[V]	P[W]	cos(φ)	Q[VAr]
5	5,8	27,5	0,948	9,2059

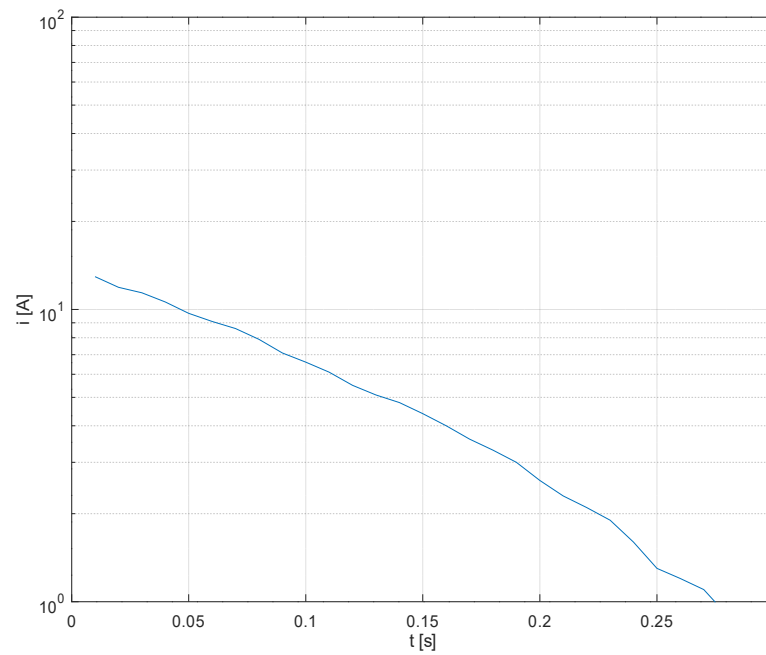
**Příloha B - Záznam zkoušky náhlého trojfázového zkratu a řešení proudů
(odkazy v částech 4.3.2, 4.3.4 a 4.3.5)****Náhlý trojfázový zkrat**

První zkratový proud v semilogaritmickém grafu**Druhý zkratový proud v semilogaritmickém grafu**

Třetí zkratový proud v semilogaritmickém grafu

Příloha C - Zkouška náhlým dvoufázovým zkratem a řešení proudů (odkaz v části 4.3.8)**Náhlý dvoufázový zkrat**

Obálky prvního zkratového proudu, střídavá a aperiodická složka proudu**Obálky prvního zkratového proudu, střídavá a aperiodická složka proudu**

První zkratový proud v semilogaritmickém grafu**Druhý zkratový proud v semilogaritmickém grafu**