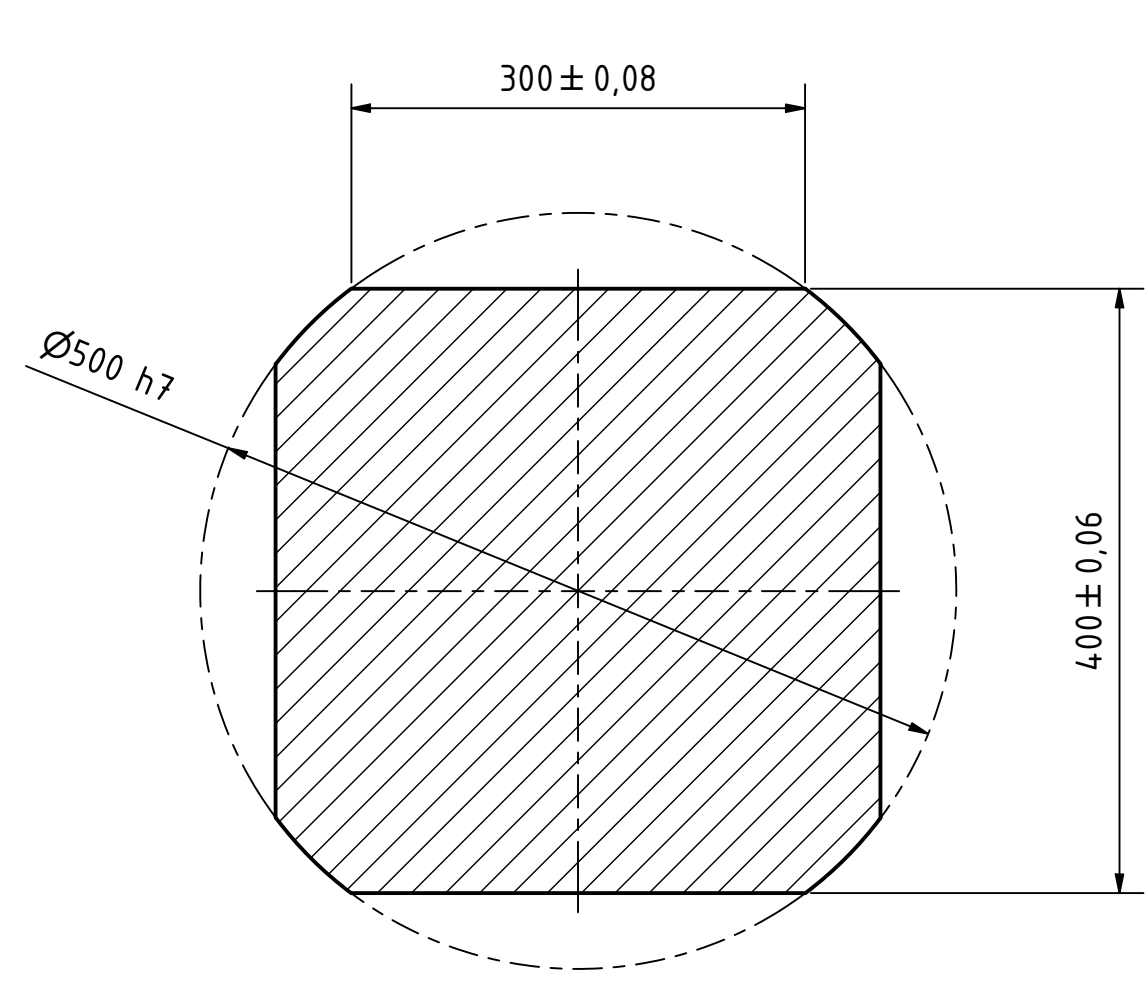
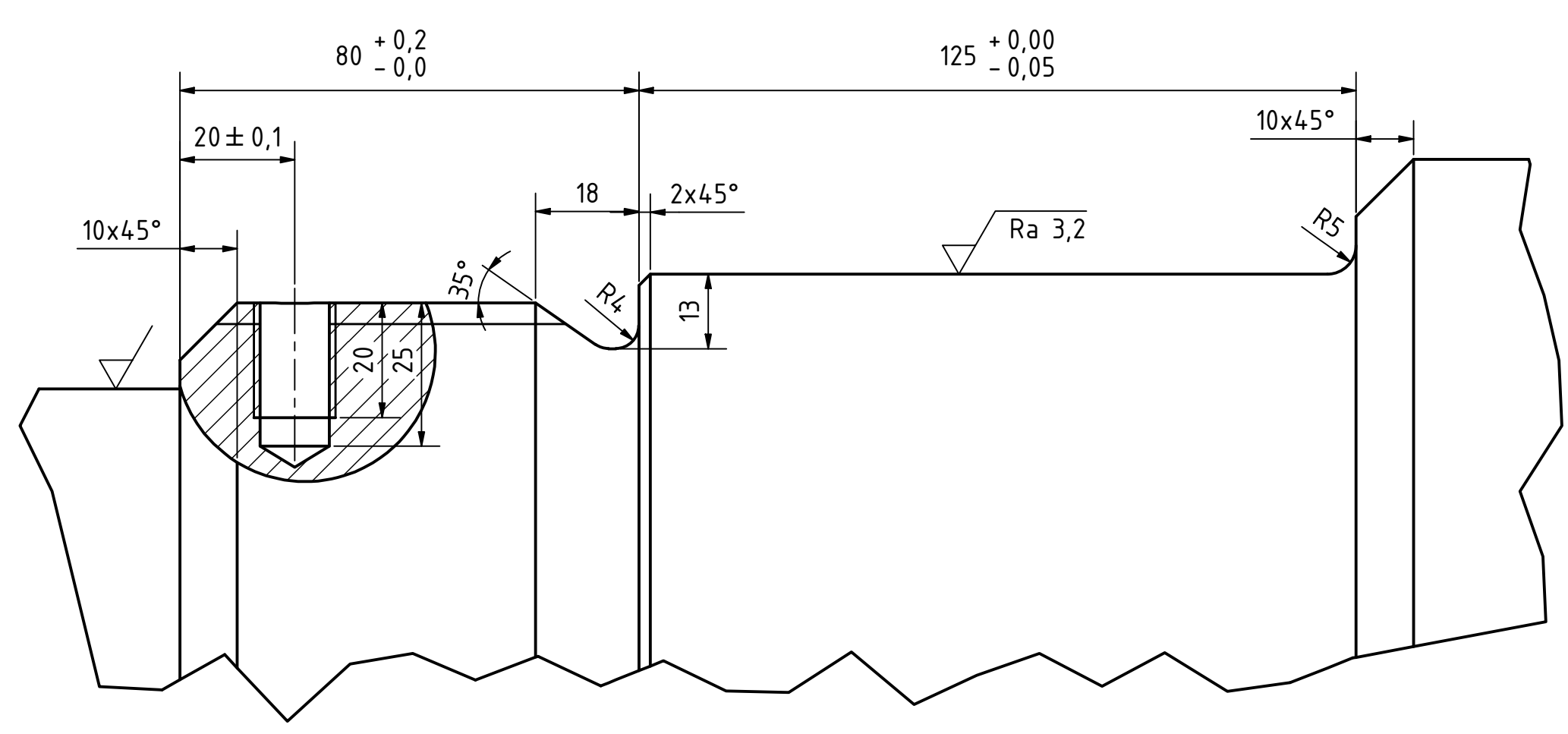


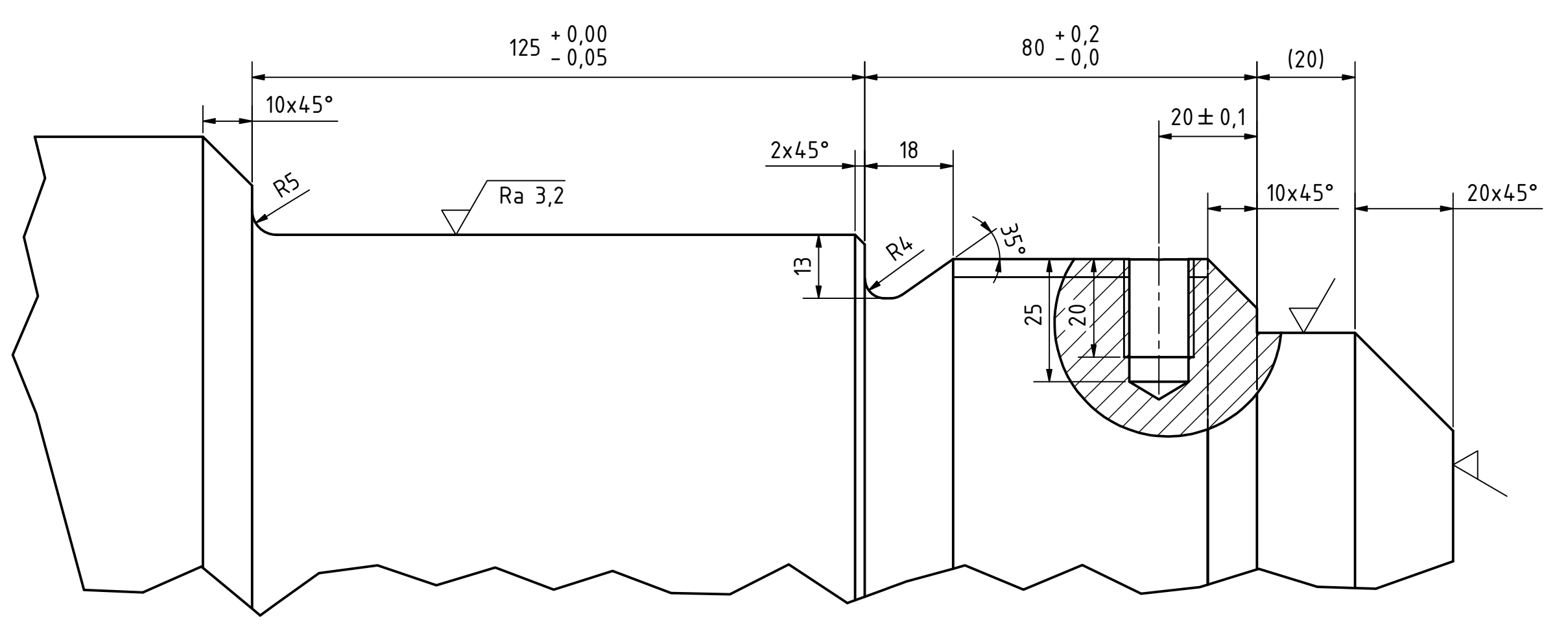
ŘEZ C-C (1 : 5)



DETAIL A (1 : 1)



DETAIL B (1 : 1)



Kalit na 50 HRC

Textura povrchu $\sqrt{Ra\ 6,3}$ (✓)	Hraný ISO 13715 -0,4 / +0,4	Měřítko 1:5	Přesnost ISO 2768 - mK
		Heslovnost (kg) 13 738	Tolerování ISO 8015
Materiál - Polotovár ČSN 41 2140 - výkovek V01		Formát A1	
Kreslil Jaroslav Váňa	Datum 23.7.2020	Název Opěrný válec	
KKS	Druh dokumentu VÝROBNÍ VÝKRES	Číslo dokumentu 001	