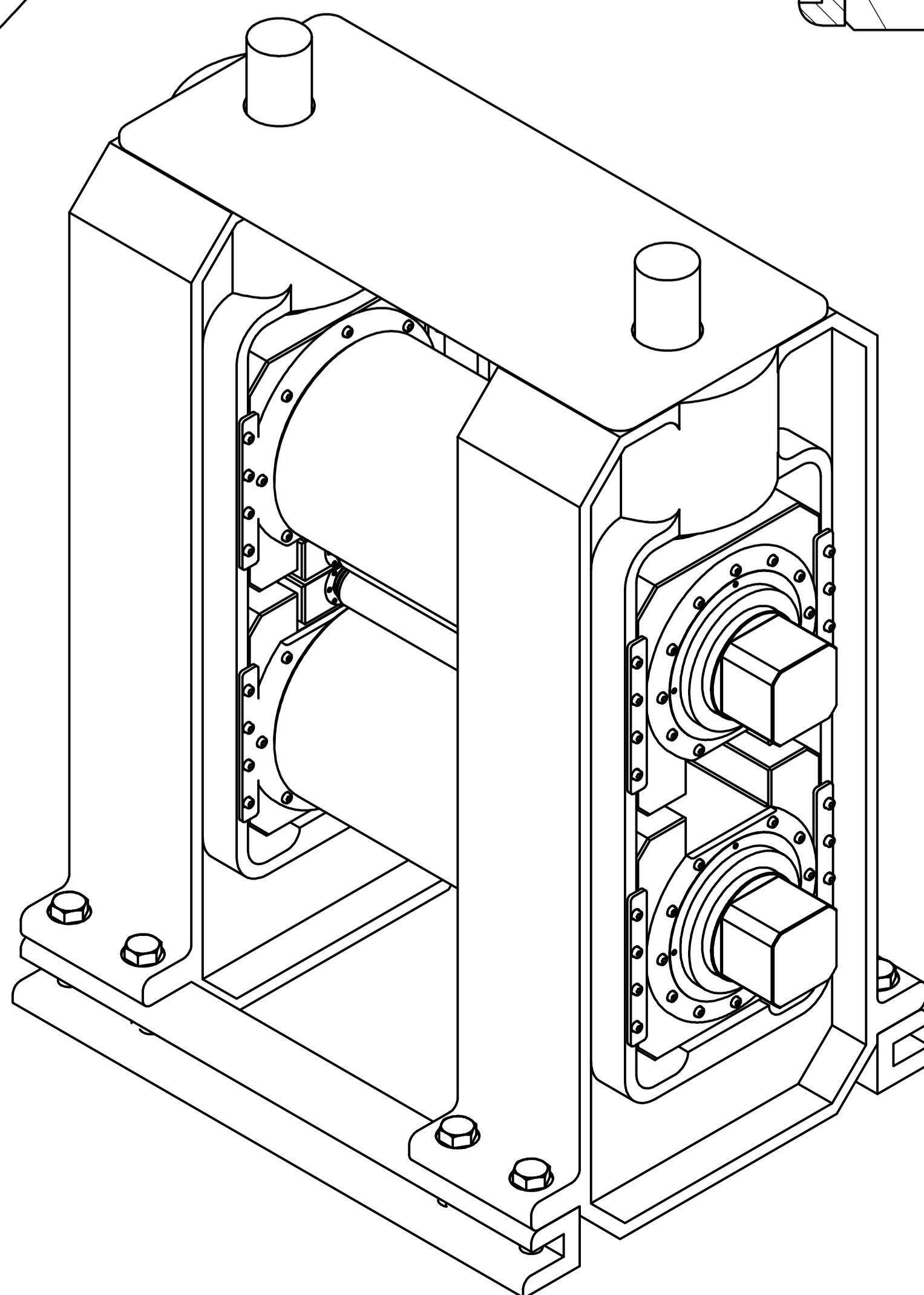
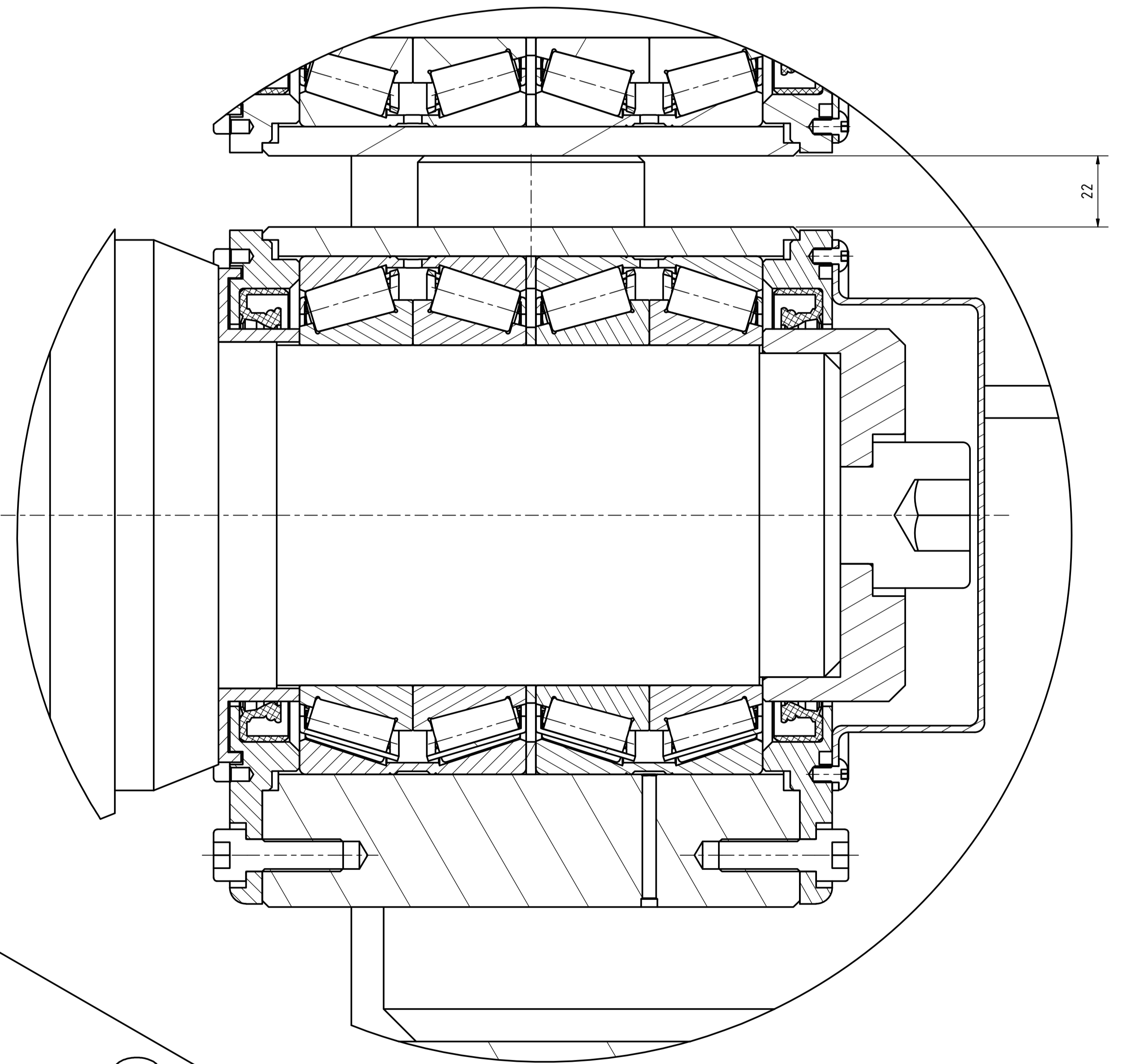
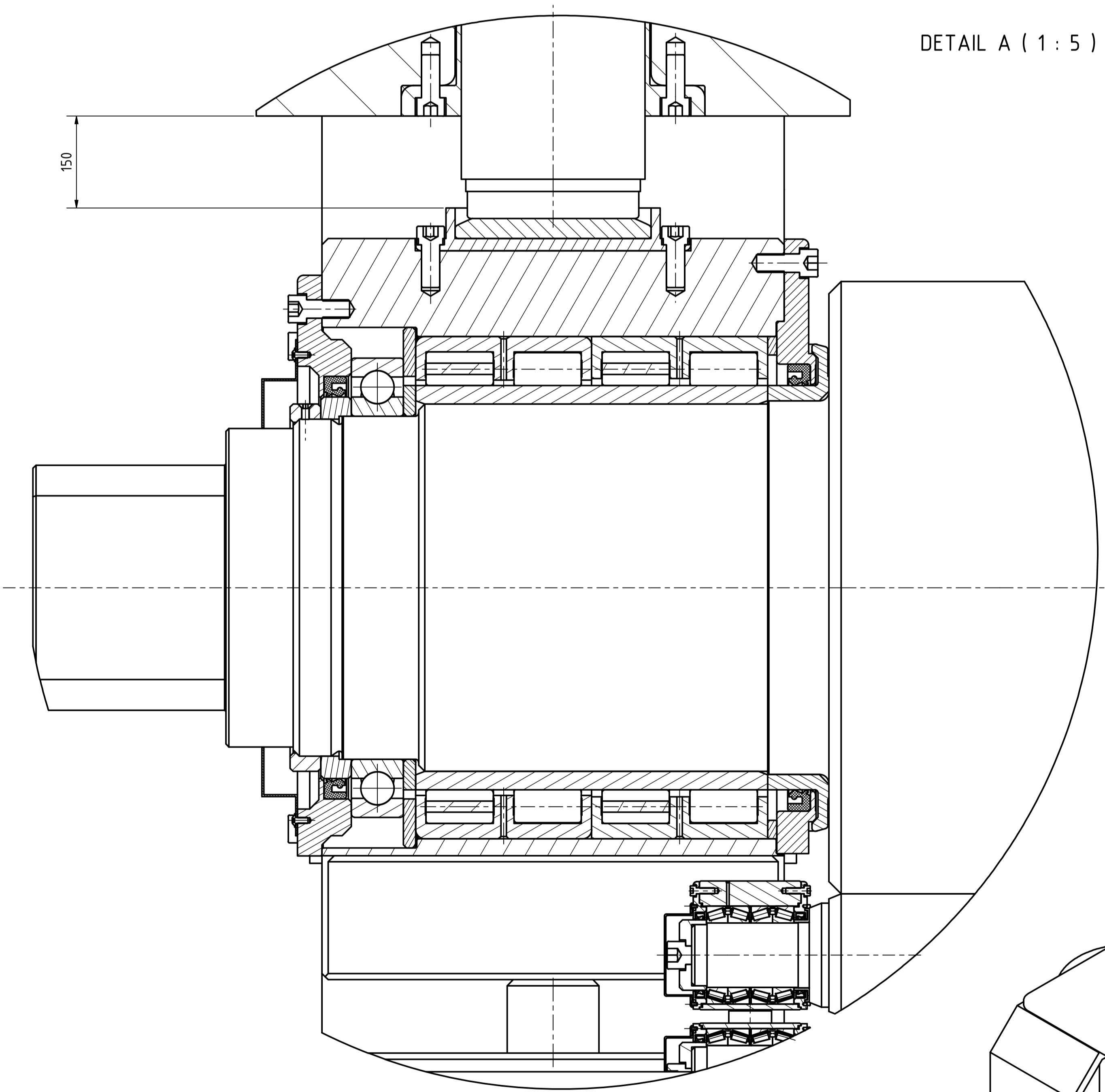


DETAIL A (1 : 5)

DETAIL B (1 : 1)



Škála 1:10	Průběh 95 834	Průběh 95 834	Průběh 95 834	Průběh 95 834	Průběh 95 834
Autor Jaroslav Váňa		Datum 23.7.2020		Název Válcovací stolice KVARTO	
Katedra KONSTRUKČNÍ STROJŮ		Číslo dokumentu 002		List 1 z 1	
VÝKRES SESTAVY					