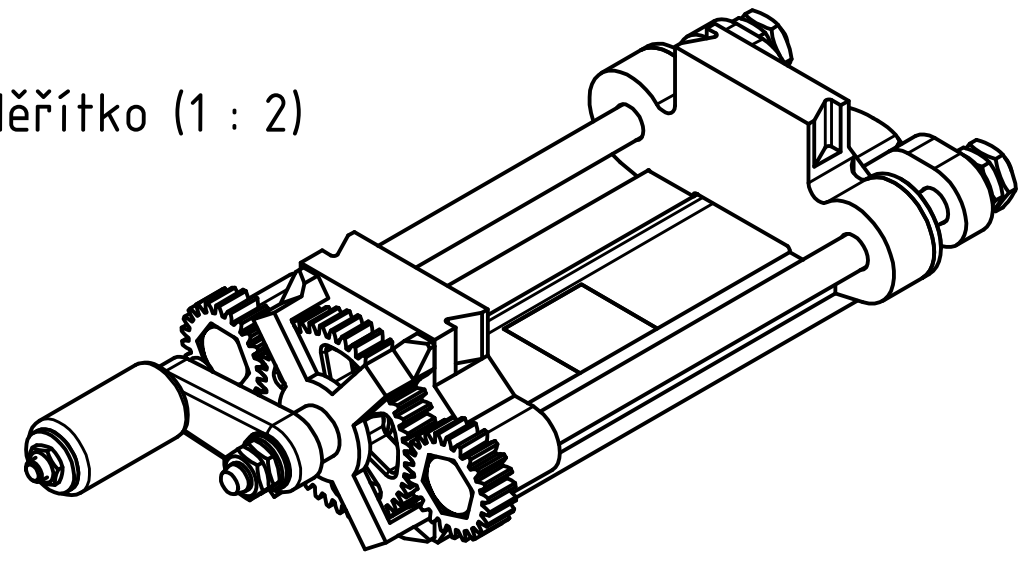


Měřítko (1 : 2)



Měřítko	Přesnost	ISO 2768 - mK
1:1	Tolerování	ISO 8015
	Projitání	

 FAKULTA STROJNÍ ZÁPADOČESKÉ UNIVERZITY V PLZNI	Kreslil	Josef Vnouček	Název SVĚRÁK - VERZE 2	
	Datum	25.7.2020		
KKS KATEDRA KONSTRUOVÁNÍ STROJŮ	Schválil		Číslo dokumentu BP_JV_Sv2	
	Datum			
	Druh dokumentu	VÝKRES SESTAVY	Formát	A4