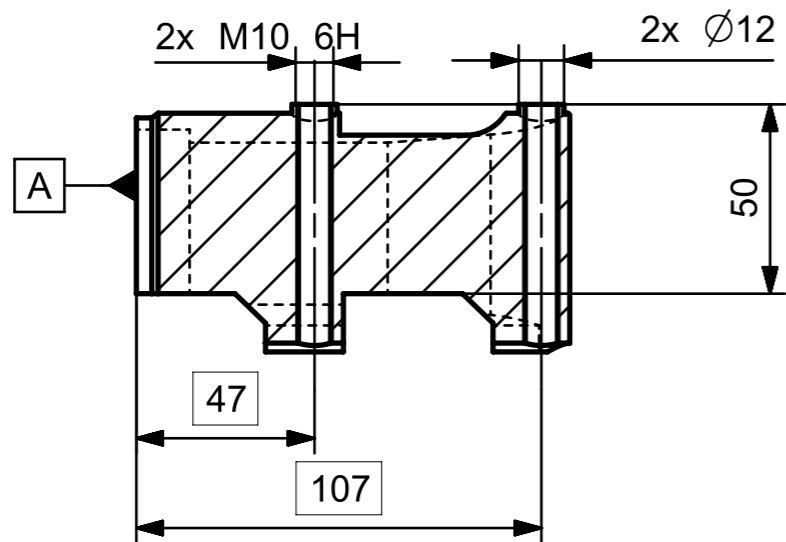
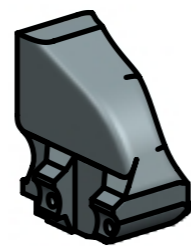
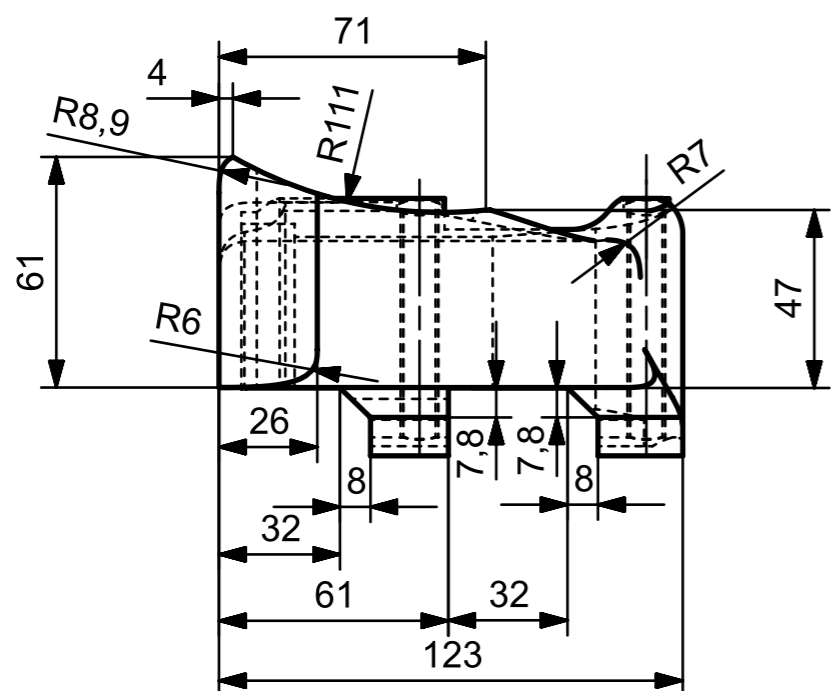
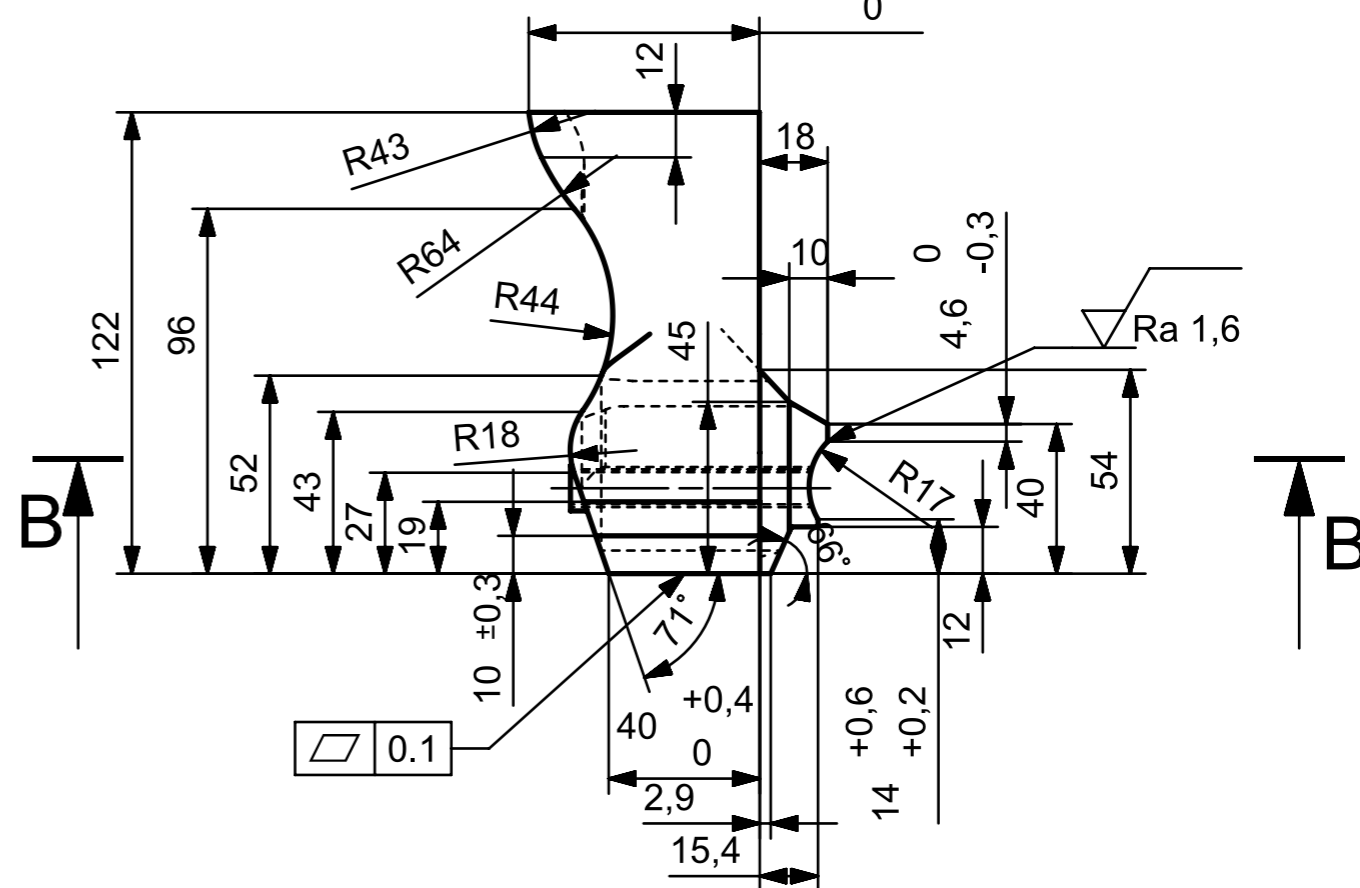
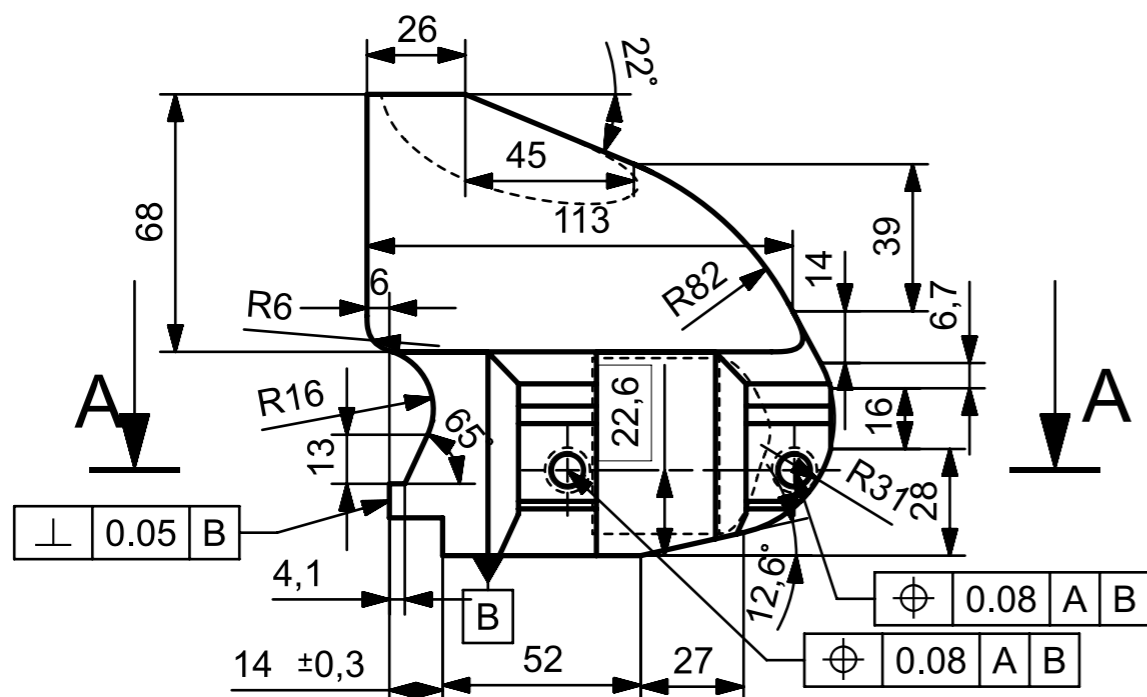
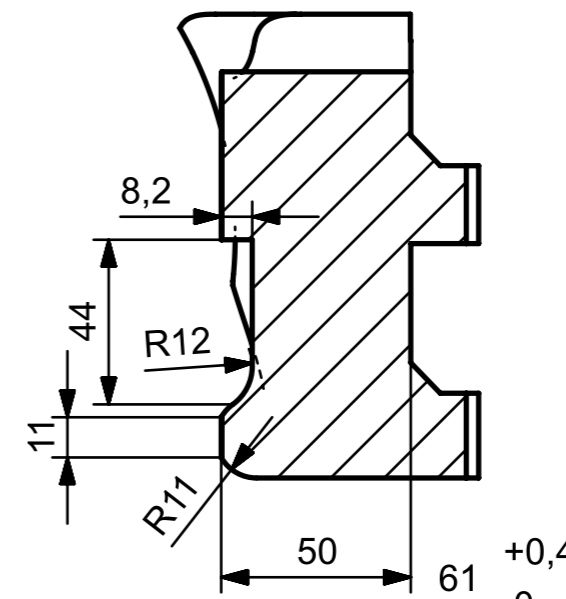


SECTION A-A



SECTION B-B



Textura povrchu: 	Hrany ISO 13715 	Měřítka: 1:2	Přesnost: ISO 2768 - mk
Materiál- Polotovar:	Kreslil: Pavel Karas	Hmotnost (kg): 4	Tolerování: ISO 8015
	Datum:	Promítání:	
	Schválil:	Formát: A3	
Název: SVISLÁ KONZOLE		Číslo dokumentu: KKS- 10051	
Datum:		Druh dokumentu: VÝROBNÍ VÝKRES	