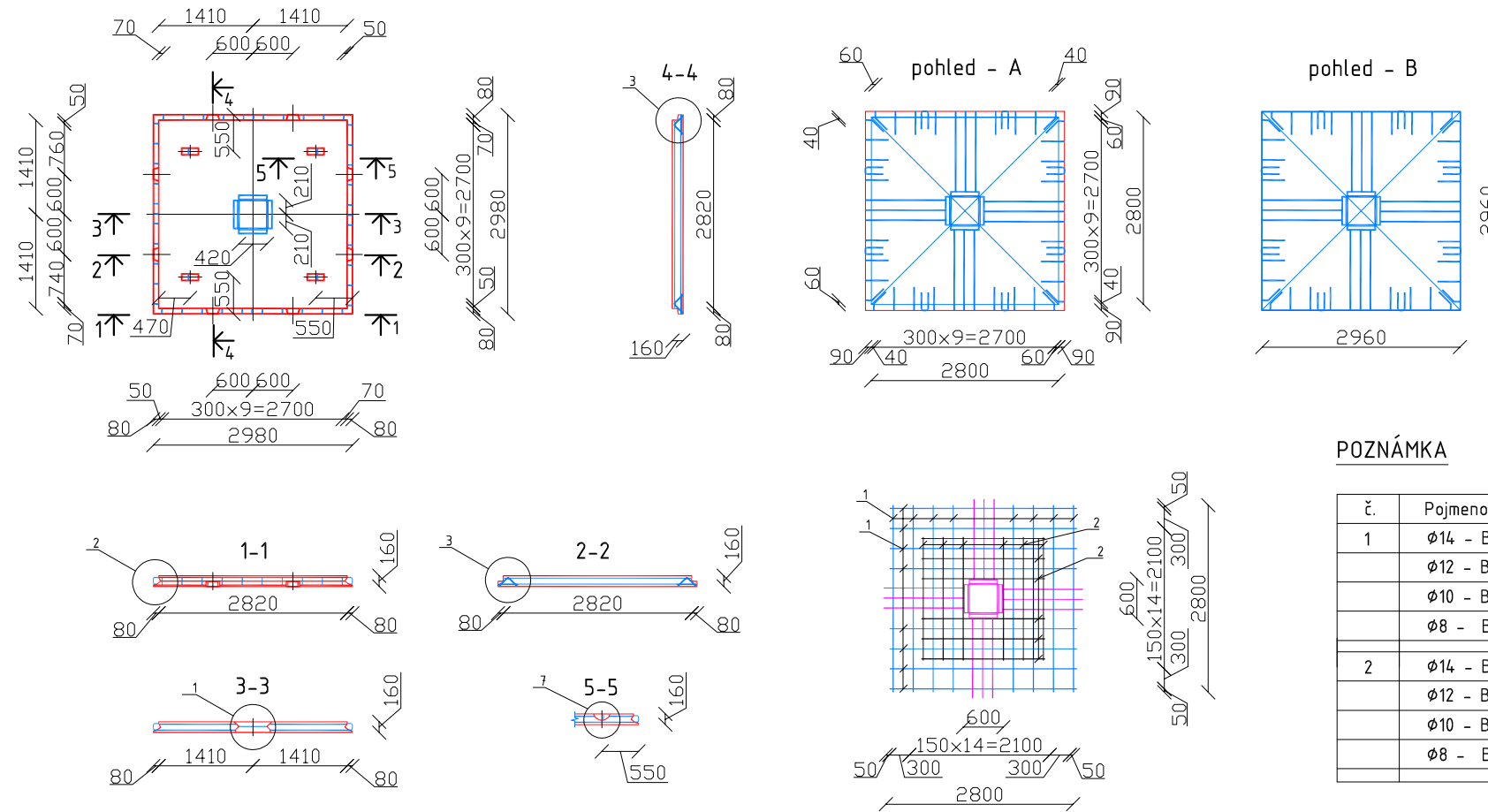


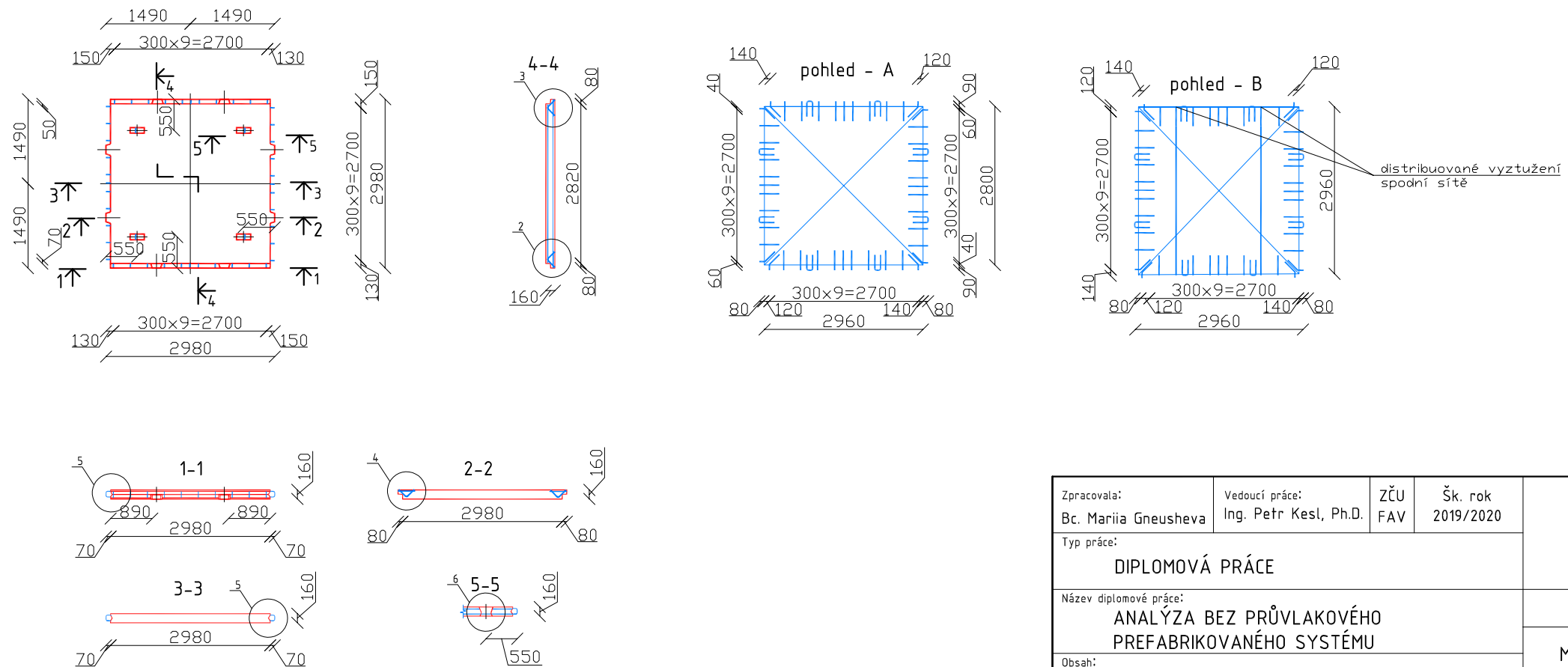
1. VÝKRES DESKY NAD SLOUPEM



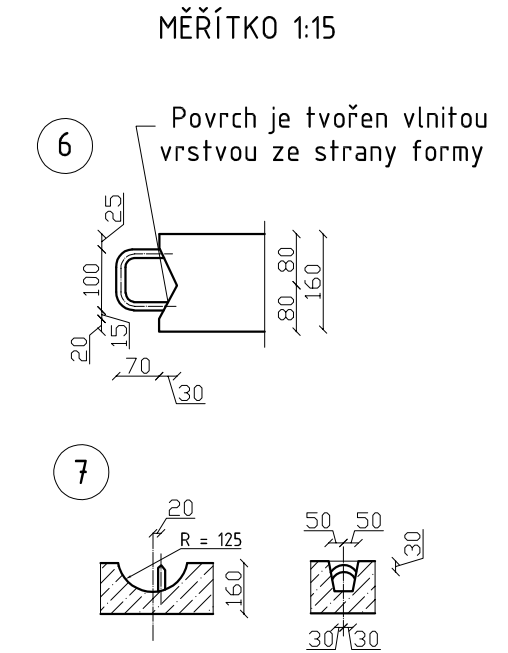
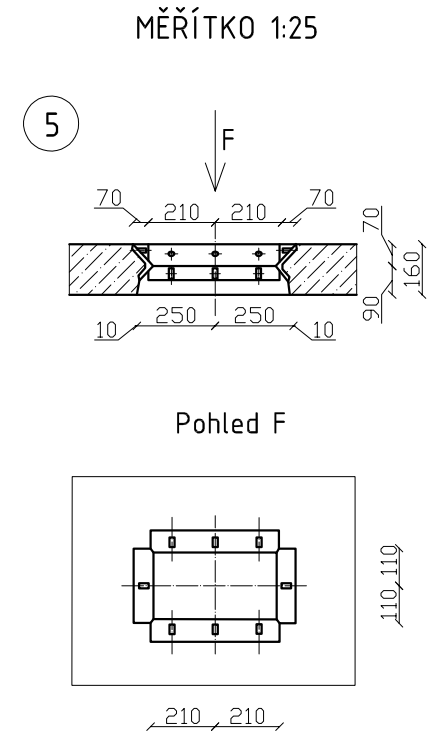
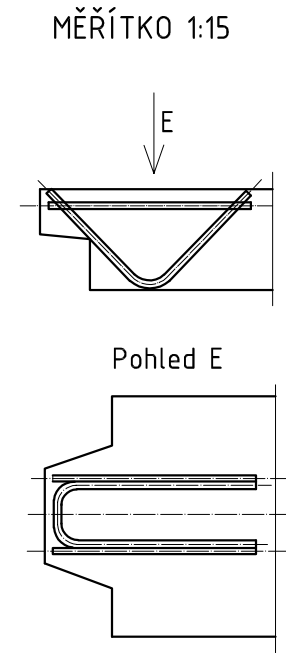
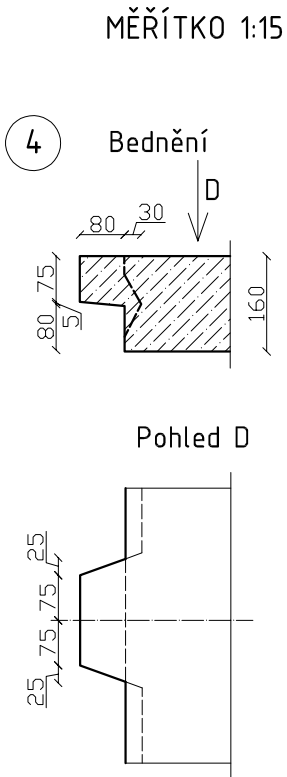
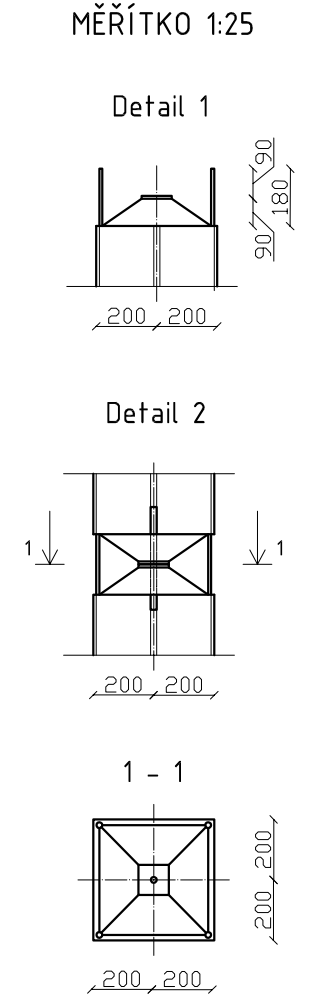
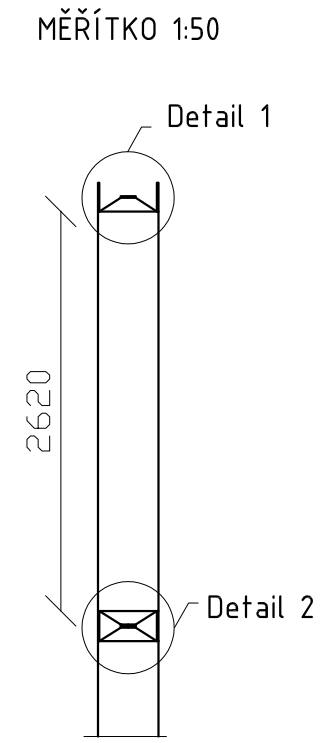
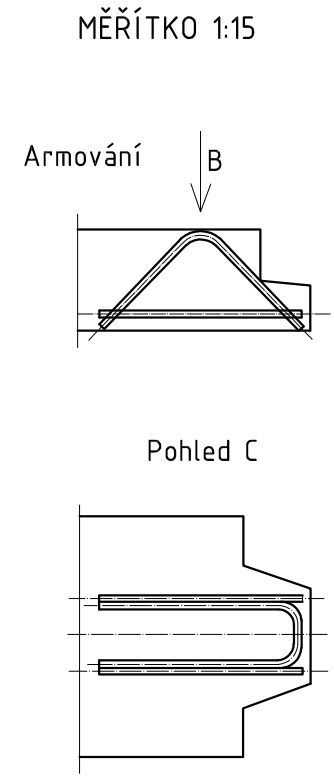
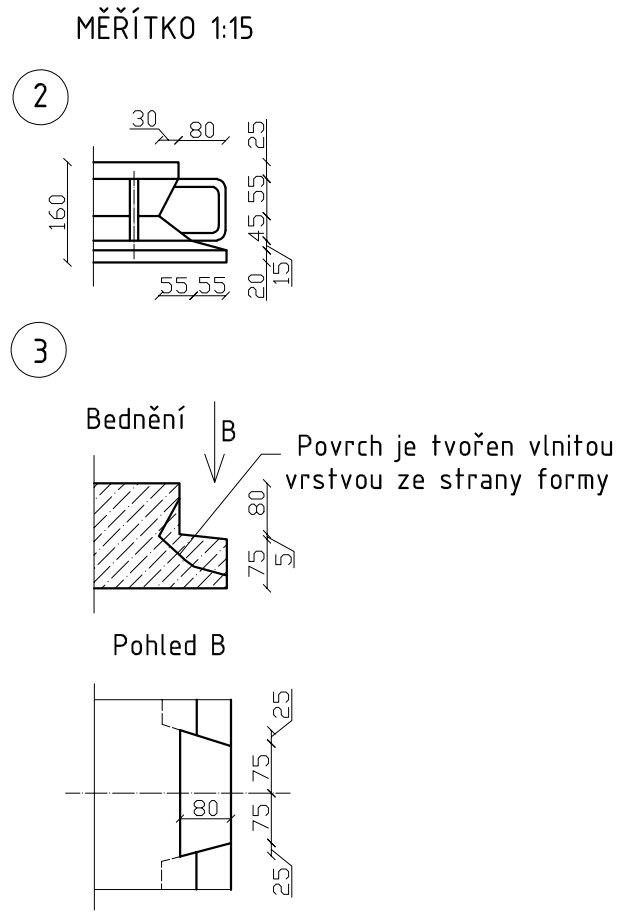
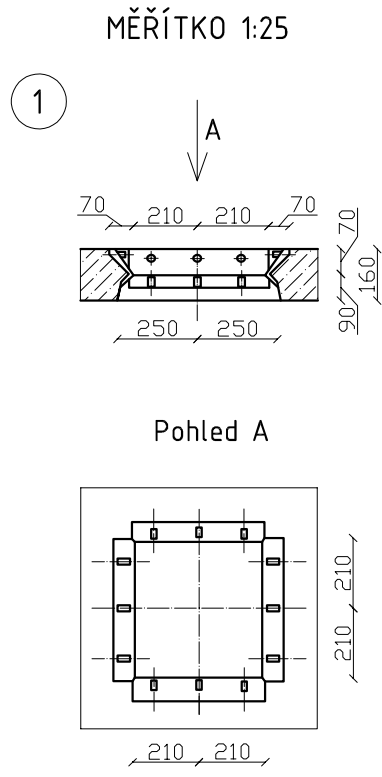
POZNÁMKA


č.	Pojmenování	Počet
1	Ø14 - B500	16
	Ø12 - B500	16
	Ø10 - B500	16
	Ø8 - B500	16
2	Ø14 - B500	12
	Ø12 - B500	12
	Ø10 - B500	12
	Ø8 - B500	12

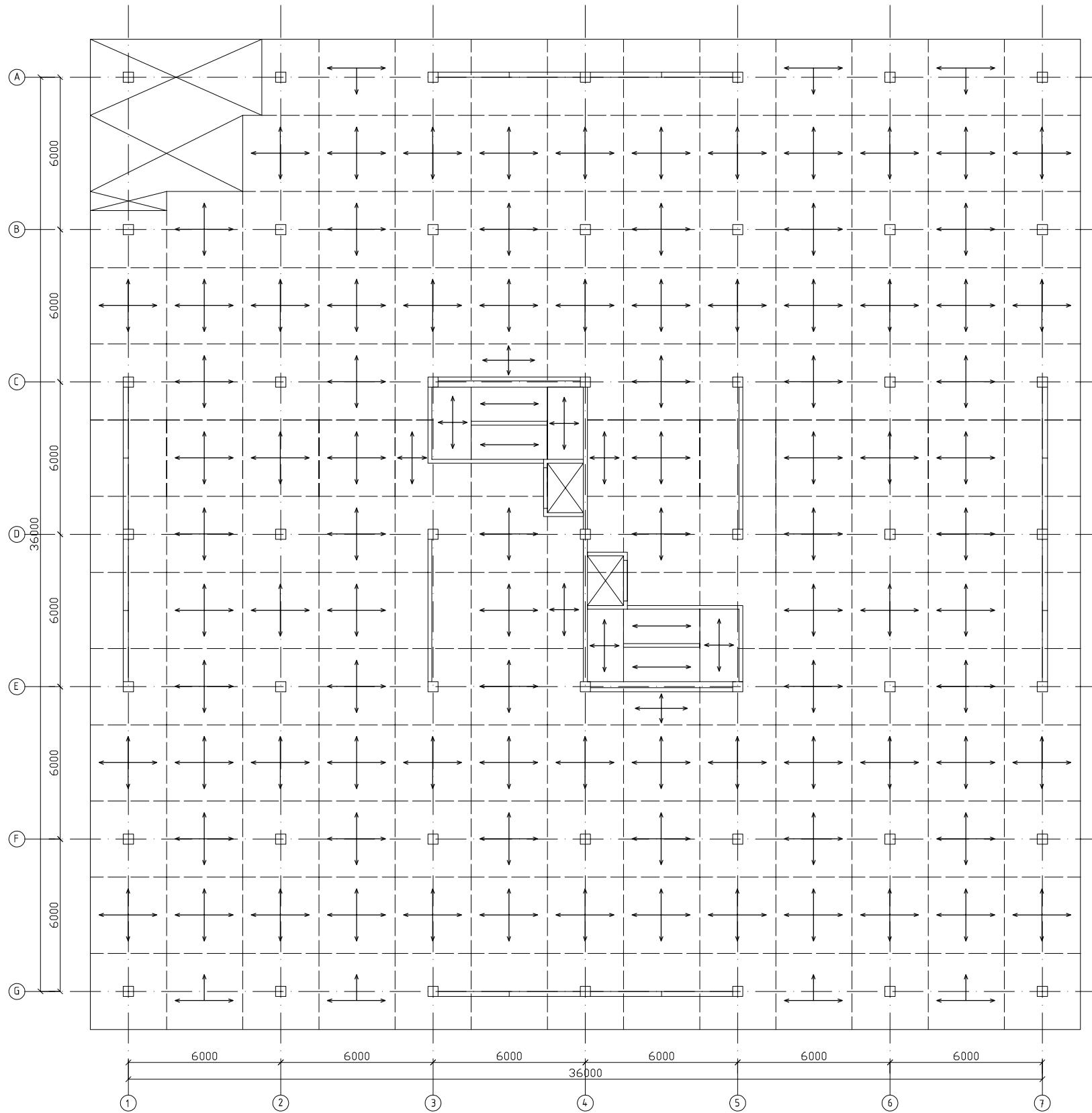
2. VÝKRES MEZI SLOUPOVÉ DESKY



Zpracovala: Bc. Mariia Gneusheva	Vedoucí práce: Ing. Petr Kesl, Ph.D.	ZČU FAV	Šk. rok 2019/2020	 ZÁPADOČESKÁ UNIVERZITA V PLZNI
Typ práce: DIPLOMOVÁ PRÁCE				
Název diplomové práce: ANALÝZA BEZ PRŮVLAKOVÉHO PREFABRIKOVANÉHO SYSTÉMU				DATUM: 07.2020
Obsah: JEDNOMODULOVÉ STROPNÍ DESKY				MĚŘÍTKO 1:100
				VÝKRES č. 1




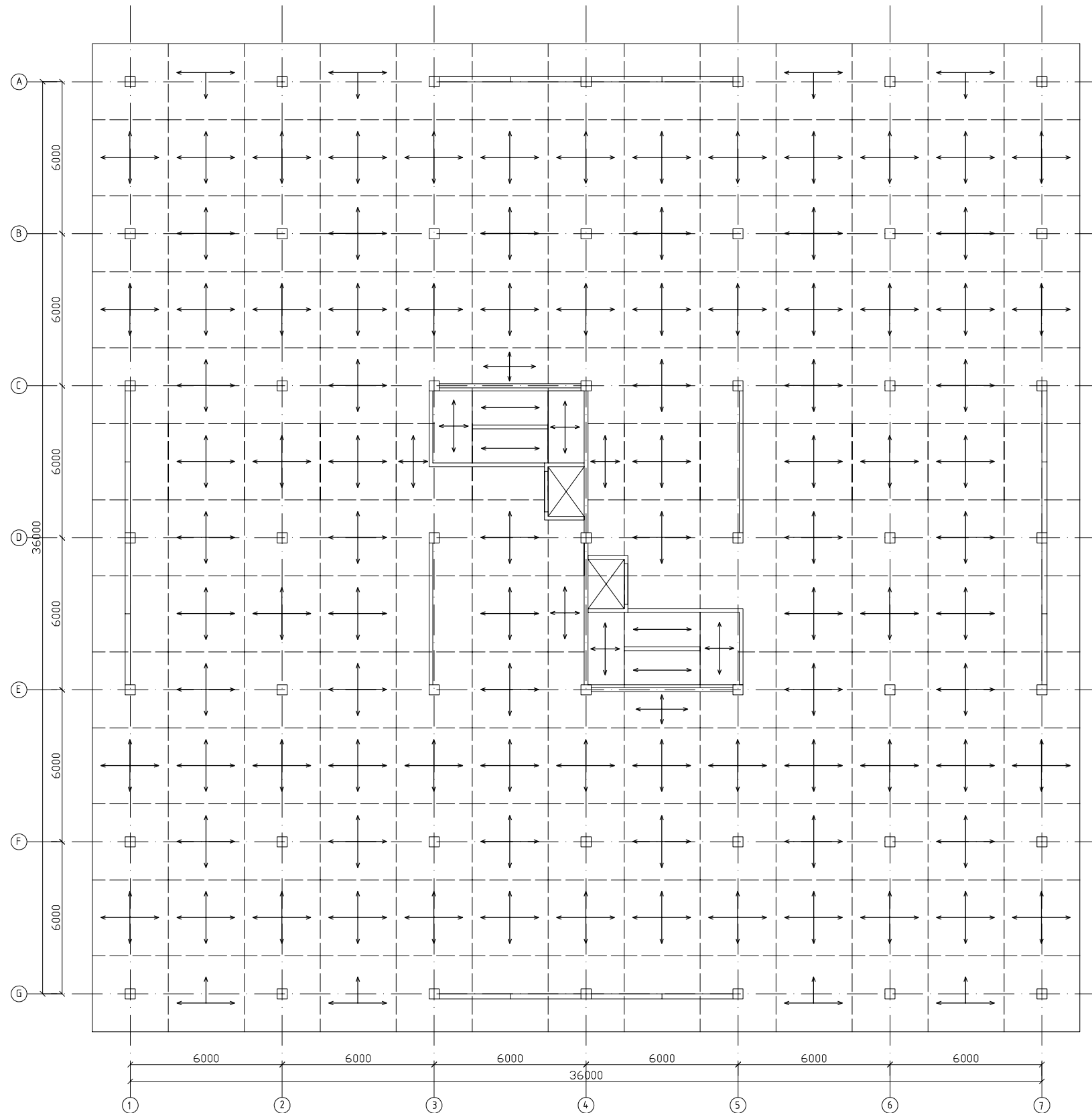
Zpracovala: Bc. Mariia Gneusheva	Vedoucí práce: Ing. Petr Kesl, Ph.D.	ZČU FAV	Šk. rok 2019/2020	 ZÁPADOČESKÁ UNIVERZITA V PLZNI
Typ práce: DIPLOMOVÁ PRÁCE				
Název diplomové práce: ANALÝZA BEZ PRŮVLAKOVÉHO PREFABRIKOVANÉHO SYSTÉMU				DATUM: 07.2020
Obsah: SCHEMATICKÝ VÝKRES SLOUPU A UZLY BEDNĚNÍ				MĚŘÍTKO - VÝKRES Č. 2



POZNÁMKA


- Beton C25/30, vyztuž B500
- Desky 2980x2980
- Sloupy 400x400
- Ztužidla 200x250

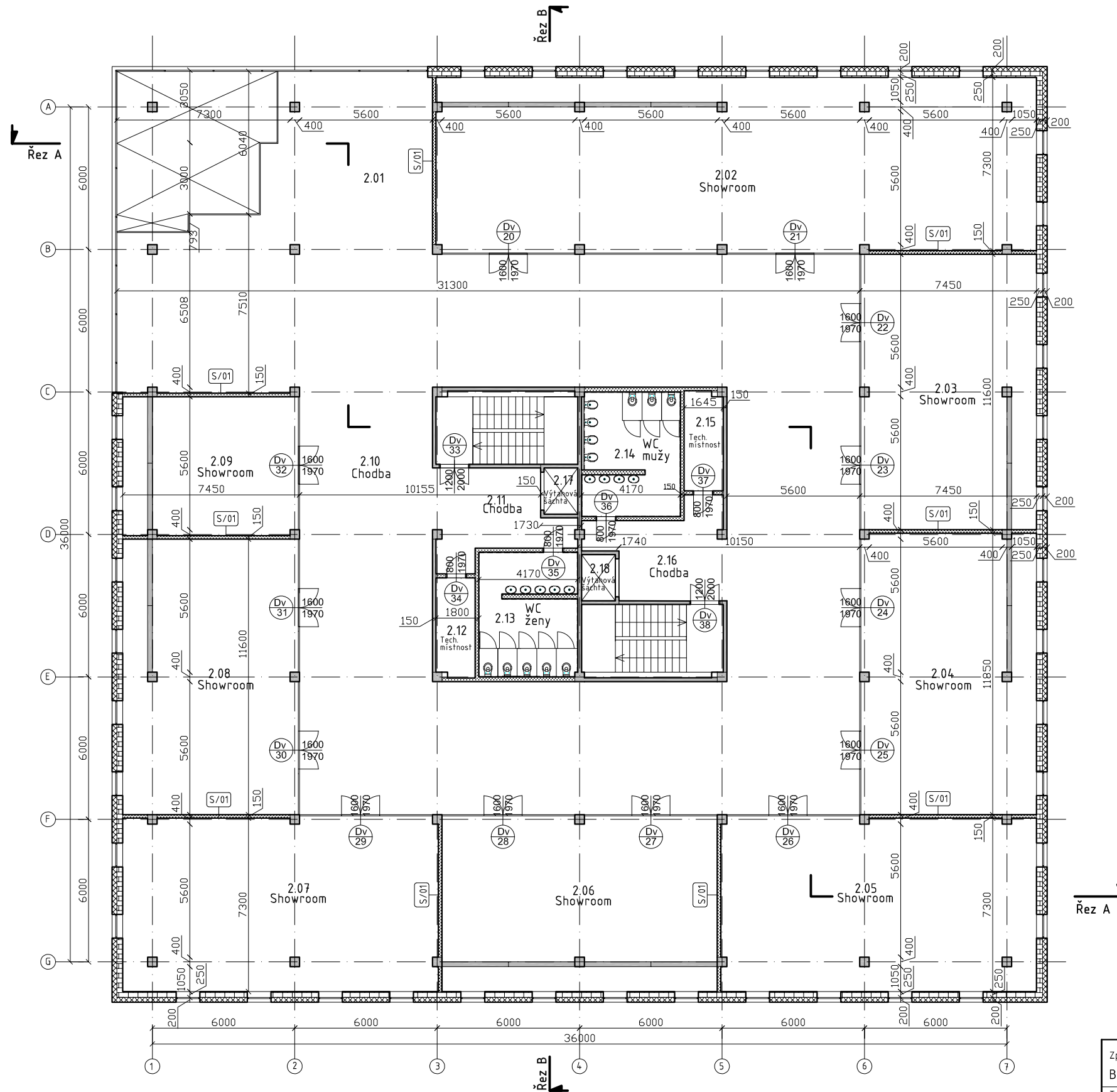
Zpracovala: Bc. Mariia Gneusheva	Vedoucí práce: Ing. Petr Kesl, Ph.D.	ZČU FAV	Šk. rok 2019/2020	 ZÁPADOČESKÁ UNIVERZITA V PLZNI
Typ práce: DIPLOMOVÁ PRÁCE				
Název diplomové práce: ANALÝZA BEZ PRŮVLAKOVÉHO PREFABRIKOVANÉHO SYSTÉMU				DATUM: 07.2020
Obsah: KONSTRUKČNÍ SCHÉMA - 2.NP				MĚŘÍTKO 1:200
				VÝKRES č. 3



POZNÁMKA

- Beton C25/30, vyztuž B500
- Desky 2980x2980
- Sloupy 400x400
- Ztužidla 200x250

Zpracovala: Bc. Mariia Gneusheva	Vedoucí práce: Ing. Petr Kestl, Ph.D.	ZČU FAV	Šk. rok 2019/2020	 ZÁPADOČESKÁ UNIVERZITA V PLZNI
Typ práce: DIPLOMOVÁ PRÁCE				
Název diplomové práce: ANALÝZA BEZ PRŮVLAKOVÉHO PREFABRIKOVANÉHO SYSTÉMU				DATUM: 07.2020
Obsah: KONSTRUKČNÍ SCHÉMA - 3.NP-5.NP; 7.NP				MĚŘÍTKO 1:200
				VÝKRES Č. 4



VÝPIS MÍSTNOSTÍ

Č.	MÍSTNOST	PODL.	PLOCHA m2
2.01	Relaxsační zona	Dlažba	182
2.02	Showroom	Dlažba	182
2.03	Showroom	Dlažba	84
2.04	Showroom	Dlažba	84
2.05	Showroom	Dlažba	95
2.06	Showroom	Dlažba	84
2.07	Showroom	Dlažba	95
2.08	Showroom	Dlažba	84
2.09	Showroom	Dlažba	42
2.10	Chodba	Dlažba	18
2.11	Chodba	Dlažba	18
2.12	Tech. místnost		7
2.13	WC ženy	Dlažba	20
2.14	WC muži	Dlažba	20
2.15	Tech. místnost	Dlažba	7
2.16	Chodba	Dlažba	18
2.17	Výtahová šachta	-	3
2.18	Výtahová šachta	-	3

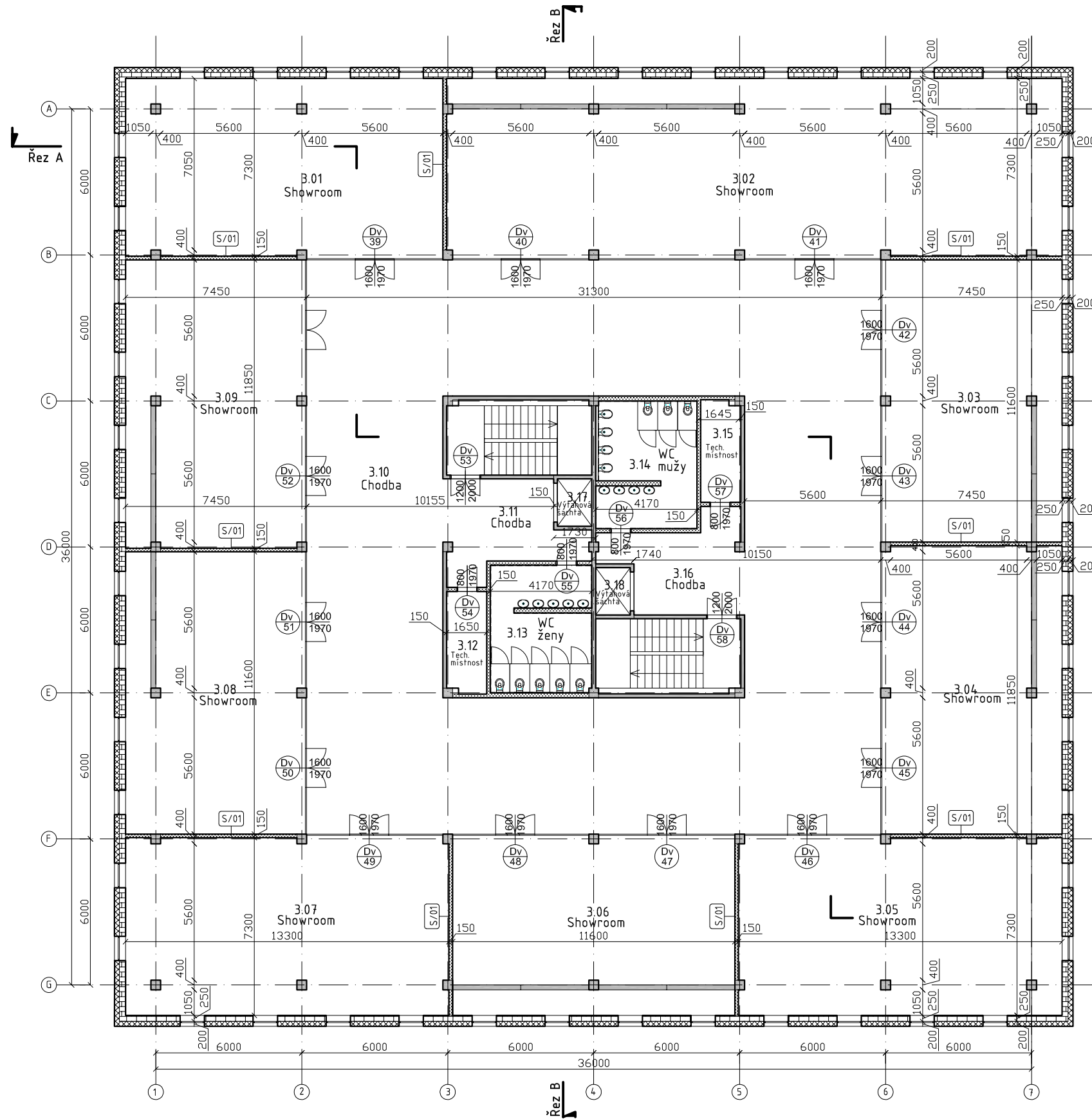
LEGENDA MAATERIALŮ

- Železobetonové prefabrikované konstrukce
- YTONG MULTIPOR - tepelněizolační desky tl. 200 mm
- Porobetonové tvárnice YTONG P4-500, tl. 250mm
- SDK konstrukce

LEGENDA OZNAČENÍ

- S/01 - Sadrakartonové příčky tl.150-200 mm
- Dv - Dveře

Zpracovala: Bc. Mariia Gneusheva	Vedoucí práce: Ing. Petr Kesl, Ph.D.	ZČU FAV	Šk. rok 2019/2020		
Typ práce: DIPLOMOVÁ PRÁCE					
Název diplomové práce: ANALÝZA BEZ PRŮVLAKOVÉHO PREFABRIKOVANÉHO SYSTÉMU				DATUM: 07.2020	
Obsah: PŮDORYS - 2.NP				MĚŘÍTKO 1:200	VÝKRES č. 5



VÝPIS MÍSTNOSTÍ

Č.	MÍSTNOST	PODL.	PLOCHA m2
3.01	Relaxsační zona	Dlažba	182
3.02	Showroom	Dlažba	182
3.03	Showroom	Dlažba	84
3.04	Showroom	Dlažba	84
3.05	Showroom	Dlažba	95
3.06	Showroom	Dlažba	84
3.07	Showroom	Dlažba	95
3.08	Showroom	Dlažba	84
3.09	Showroom	Dlažba	42
3.10	Chodba	Dlažba	18
3.11	Chodba	Dlažba	18
3.12	Tech. místnost		7
3.13	WC ženy	Dlažba	20
3.14	WC muži	Dlažba	20
3.15	Tech. místnost	Dlažba	7
3.16	Chodba	Dlažba	18
3.17	Výtahová šachta	-	3
3.18	Výtahová šachta	-	3

LEGENDA MAATERIALŮ

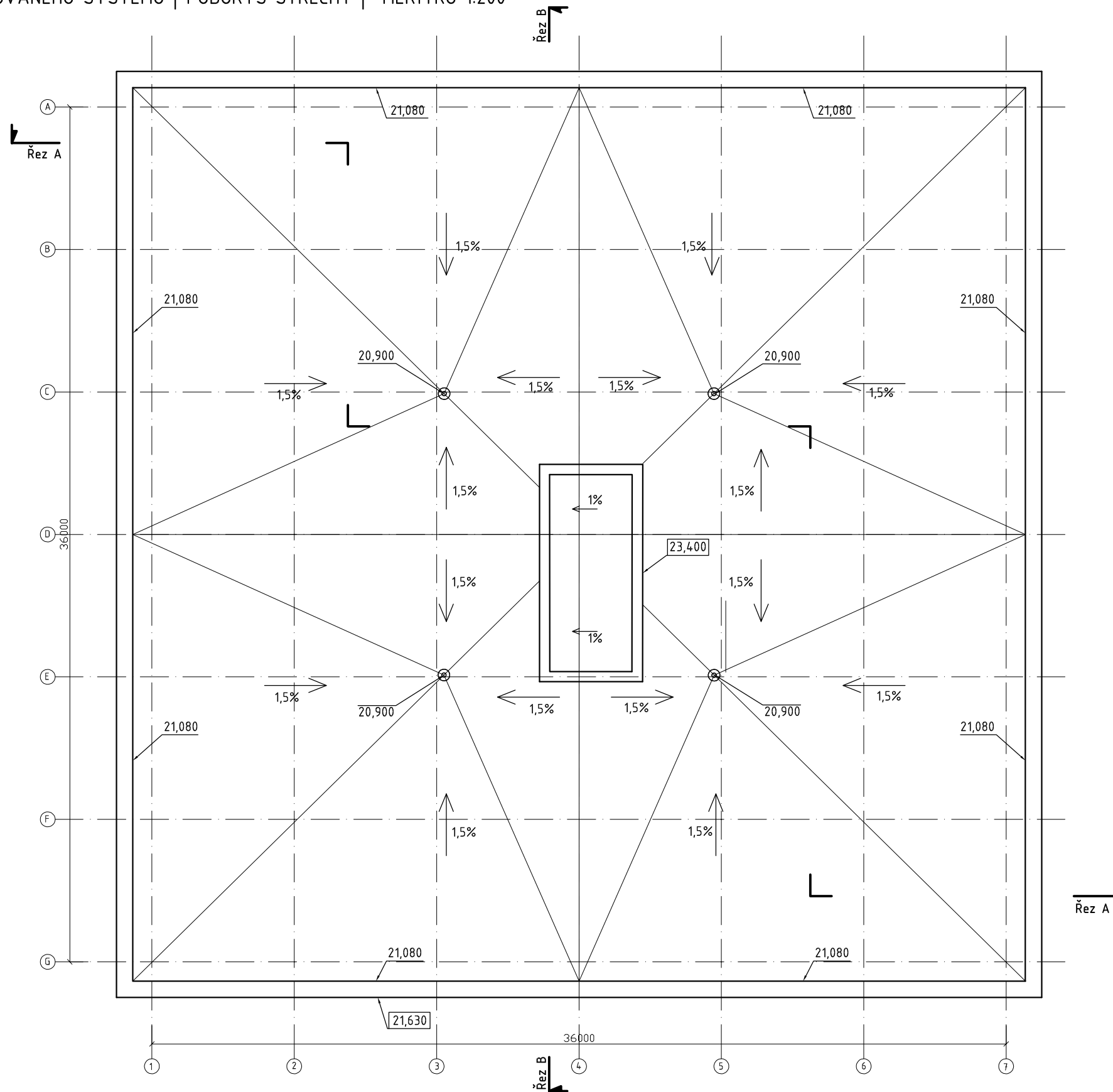
- Železobetonové prefabrikované konstrukce
- YTONG MULTIPOR - tepelněizolační desky tl. 200 mm
- Porobetonové tvárnice YTONG P4-500, tl. 250mm
- SDK konstrukce


LEGENDA OZNAČENÍ

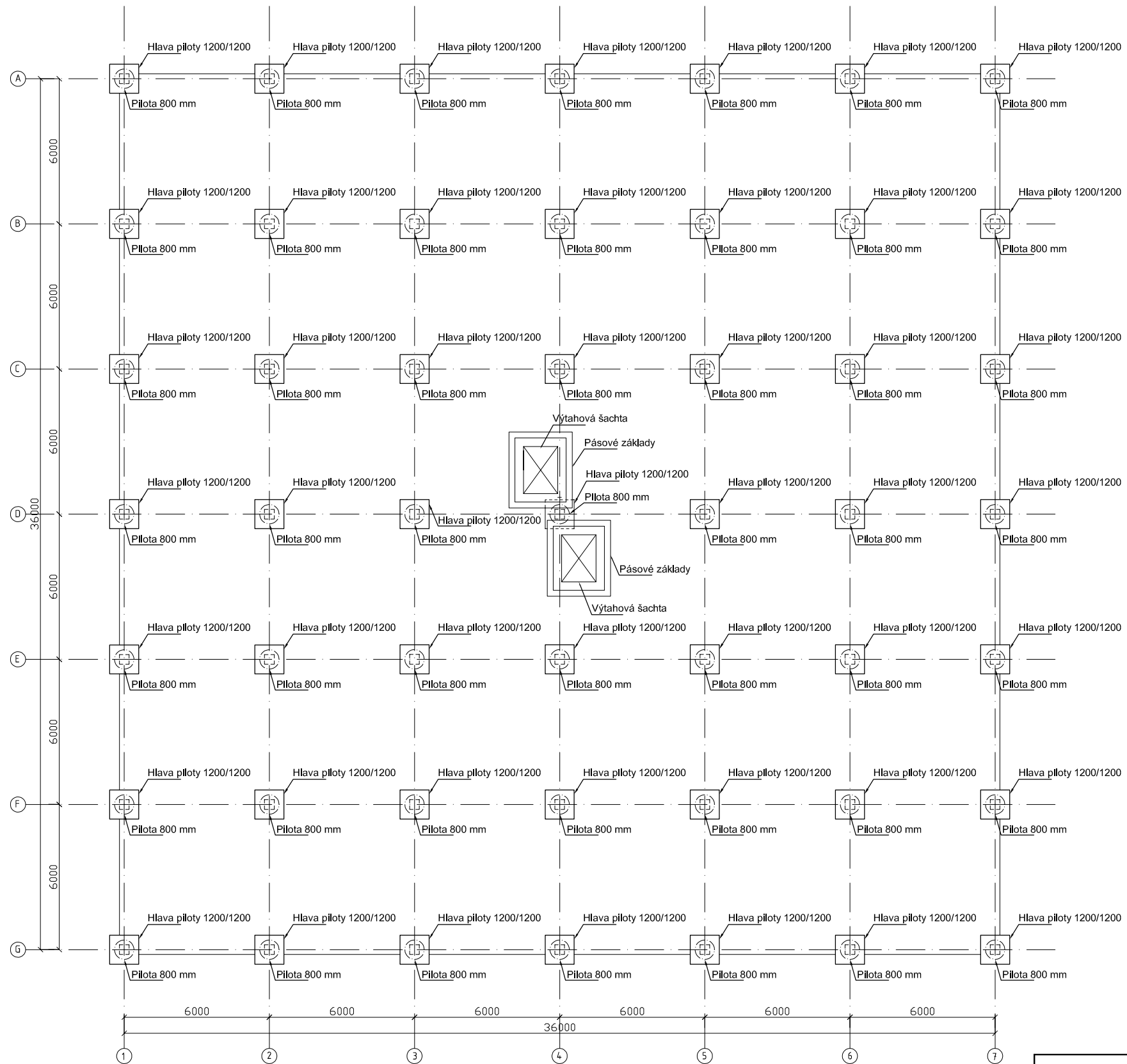
- S/01 - Sadrakartonové příčky tl.150-200 mm
- Dv - Dveře

Rez A

Zpracovala: Bc. Mariia Gneusheva	Vedoucí práce: Ing. Petr Kesl, Ph.D.	ZČU FAV	Šk. rok 2019/2020	
Typ práce: DIPLOMOVÁ PRÁCE				
Název diplomové práce: ANALÝZA BEZ PRŮVLAKOVÉHO PREFABRIKOVANÉHO SYSTÉMU				DATUM: 07.2020
Obsah: PŮDORYS - 3.NP-5NP; 7NP				MĚŘÍTKO 1:200
				VÝKRES Č. 6




Zpracovala: Bc. Mariia Gneusheva	Vedoucí práce: Ing. Petr Kestl, Ph.D.	ZČU FAV	Šk. rok 2019/2020	 ZÁPADOČESKÁ UNIVERZITA V PLZNI
Typ práce: DIPLOMOVÁ PRÁCE				
Název diplomové práce: ANALÝZA BEZ PRŮVLAKOVÉHO PREFABRIKOVANÉHO SYSTÉMU				DATUM: 07.2020
Obsah: PŮDORYS STŘECHY				MĚŘÍTKO 1:200 VÝKRES č. 7



POZNÁMKA

- Beton C25/30, vyztuž B500
- Celková délka piloty 9 m

Zpracovala: Bc. Mariia Gneusheva	Vedoucí práce: Ing. Petr Kesl, Ph.D.	ZČU FAV	Šk. rok 2019/2020	 ZÁPADOČESKÁ UNIVERZITA V PLZNI
Typ práce: DIPLOMOVÁ PRÁCE				
Název diplomové práce: ANALÝZA BEZ PRŮVLAKOVÉHO PREFABRIKOVANÉHO SYSTÉMU				DATUM: 07.2020
Obsah: PŮDORYS ZÁKLADŮ				MĚŘÍTKO 1:200 VÝKRES č. 8

SKLADBA A:

- Finální asfaltový pás - 5mm
- Podkladní asfaltový pás - 4mm
- Pěnový polystyren -320 mm
- Asfaltový pás - 4 mm
- Železobetonová deska -160 mm
- Cemix Selikons- 10 mm
- Rošt + SDK desky - 12,5 mm



LEGENDA MATERIÁLŮ


- Železobetonové prefabrikované konstrukce
- Železobetonová deska - 150 mm
- YTONG MULTIPOR - tepelněizolační desky tl. 200 mm
- Tepelná izolace - Pěnový polystyren -320 mm
- Tepelná izolace / kročejová izolace k-ce podlahy
- Porobetonové tvárnice YTONG P4-500, tl. 250mm
- SDK konstrukce

LEGENDA OZNAČENÍ

- S/01 - Sadrakartonové příčky tl.150-200 mm
- Dv 1 - Dveře
- Z 01 - Zábradli

SKLADBA B:

- Keramická dlažba - 10mm
- Lepicí tmel - 4mm
- Potěr cementový -50 mm
- Ochrana hydroizolace
- Pěnový polystyren - 210 mm
- Potěr cementový - 25 mm
- Hydroizolační pás
- Asfaltový penetrační nátěr
- Železobetonová deska -150 mm

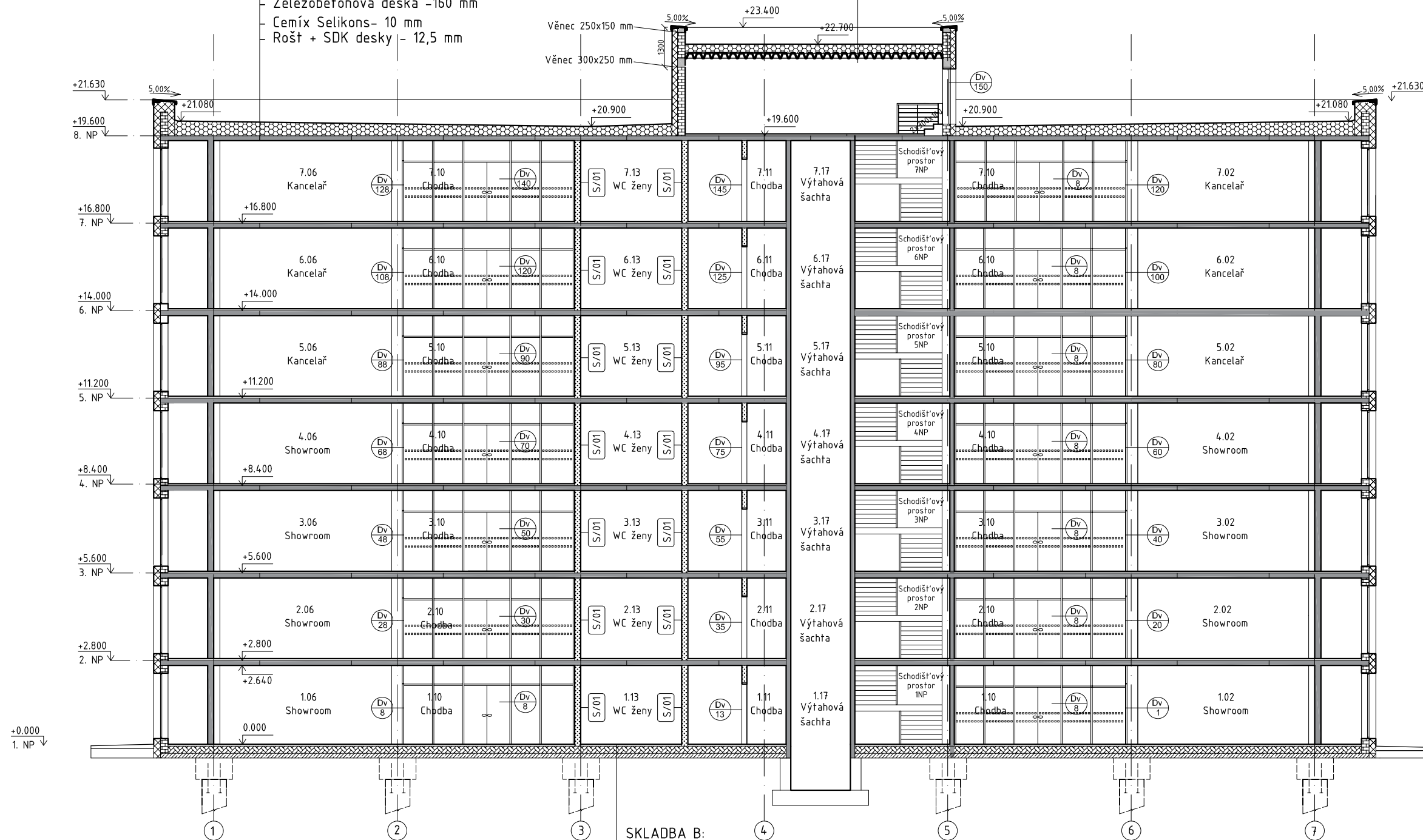
Zpracovala: Bc. Mariia Gneusheva	Vedoucí práce: Ing. Petr Kesl, Ph.D.	ZČU FAV	Šk. rok 2019/2020	 <p>ZÁPADOČESKÁ UNIVERZITA V PLZNI</p>
Typ práce: <p style="text-align: center;">DIPLOMOVÁ PRÁCE</p>				
Název diplomové práce: <p style="text-align: center;">ANALÝZA BEZ PRŮVLAKOVÉHO PREFABRIKOVANÉHO SYSTÉMU</p>				DATUM: 07.2020
Obsah: <p style="text-align: center;">ŘEZ A-A</p>				MĚŘÍTKO 1:150 VÝKRES č. 9

SKLADBA A:

- Finální asfaltový pás - 5mm
- Podkladní asfaltový pás - 4mm
- Pěnový polystyren -320 mm
- Asfaltový pás - 4 mm
- Železobetonová deska -160 mm
- Cemix Selikons- 10 mm
- Rošt + SDK desky - 12,5 mm

SKLADBA A:

- Finální asfaltový pás - 5mm
- Podkladní asfaltový pás - 4mm
- Pěnový polystyren -320 mm
- Asfaltový pás - 4 mm
- Nosná konstrukce pláště - trapézový plech



SKLADBA B:

- Keramická dlažba - 10mm
- Lepicí tmel - 4mm
- Potěr cementový -50 mm
- Ochrana hydroizolace
- Pěnový polystyren - 210 mm
- Potěr cementový - 25 mm
- Hydroizolační pás
- Asfaltový penetrační nátěr
- Železobetonová deska -150 mm

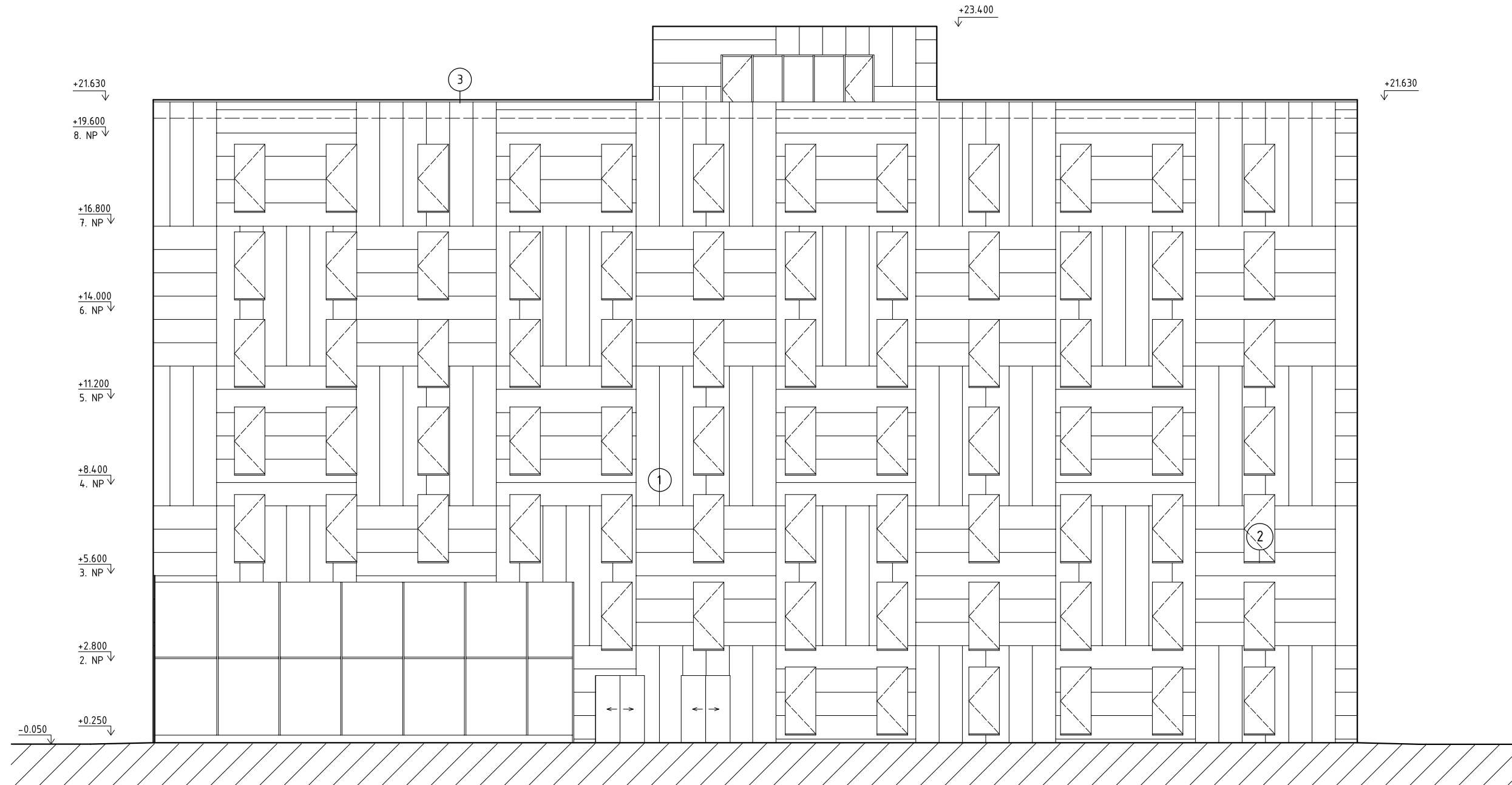
LEGENDA MATERIÁLŮ

- Železobetonové prefabrikované konstrukce
- Železobetonová deska - 150 mm
- YTONG MULTIPOR - tepelněizolační desky tl. 200 mm
- Tepelná izolace - Pěnový polystyren -320 mm
- Tepelná izolace / kročejová izolace k-ce podlahy
- Porobetonové tvárnice YTONG P4-500, tl. 250mm
- SDK konstrukce

LEGENDA OZNAČENÍ

- S/01 - Sadrakartonové příčky tl.150-200 mm
- Dv 1 - Dveře

Zpracovala: Bc. Mariia Gneusheva	Vedoucí práce: Ing. Petr Kesl, Ph.D.	ZČU FAV	Šk. rok 2019/2020	
Typ práce: DIPLOMOVÁ PRÁCE				
Název diplomové práce: ANALÝZA BEZ PRŮVLAKOVÉHO PREFABRIKOVANÉHO SYSTÉMU				DATUM: 07.2020
Obsah: ŘEZ B-B				MĚŘÍTKO 1:150
				VÝKRES Č. 10



LEGENDA POVRCHŮ

- ① - Fasáda DEK THERM, střední zrnitost SP2 oranžová
- ② - Vnější okenní parapet
- ③ - Okapnice plechová

Zpracovala: Bc. Mariia Gneusheva	Vedoucí práce: Ing. Petr Kestl, Ph.D.	ZČU FAV	Šk. rok 2019/2020	 ZÁPADOČESKÁ UNIVERZITA V PLZNI
Typ práce: DIPLOMOVÁ PRÁCE				
Název diplomové práce: ANALÝZA BEZ PRŮVLAKOVÉHO PREFABRIKOVANÉHO SYSTÉMU				DATUM: 07.2020
Obsah: JÍŽNÍ POHLED				MĚŘÍTKO 1:150
				VÝKRES Č. 11