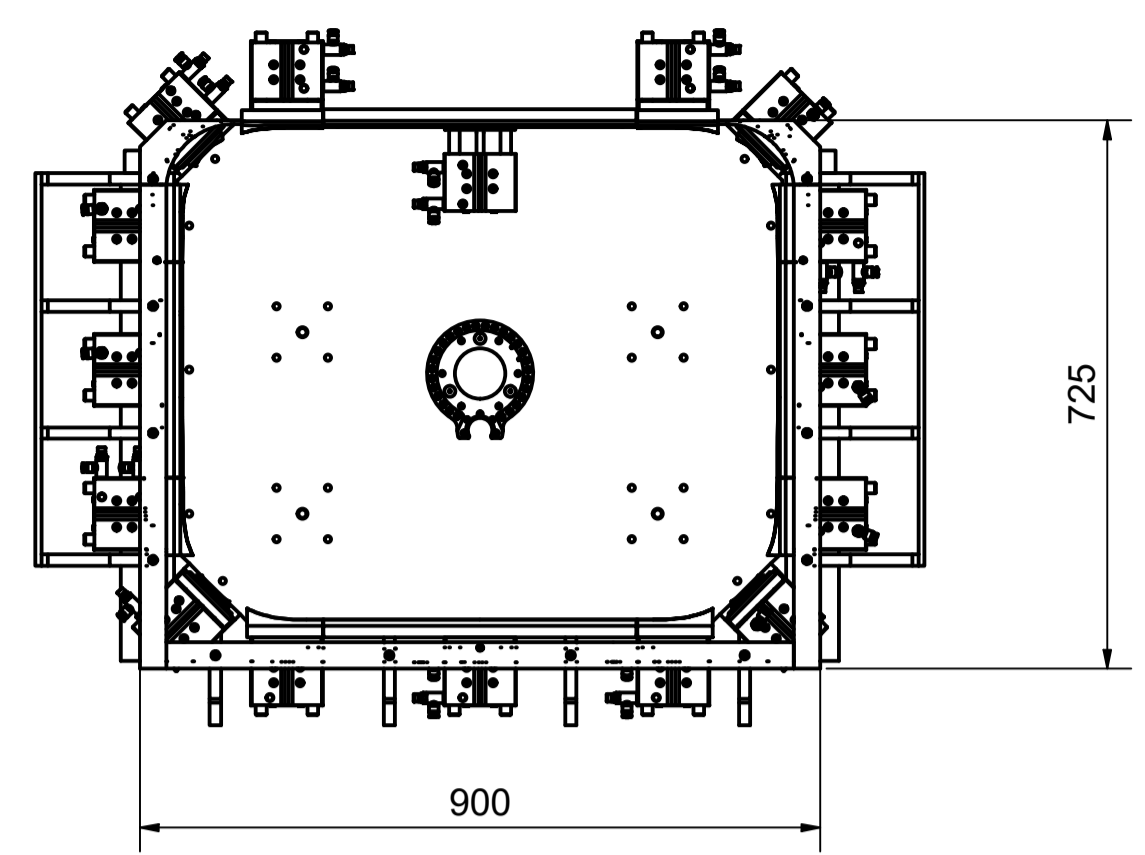
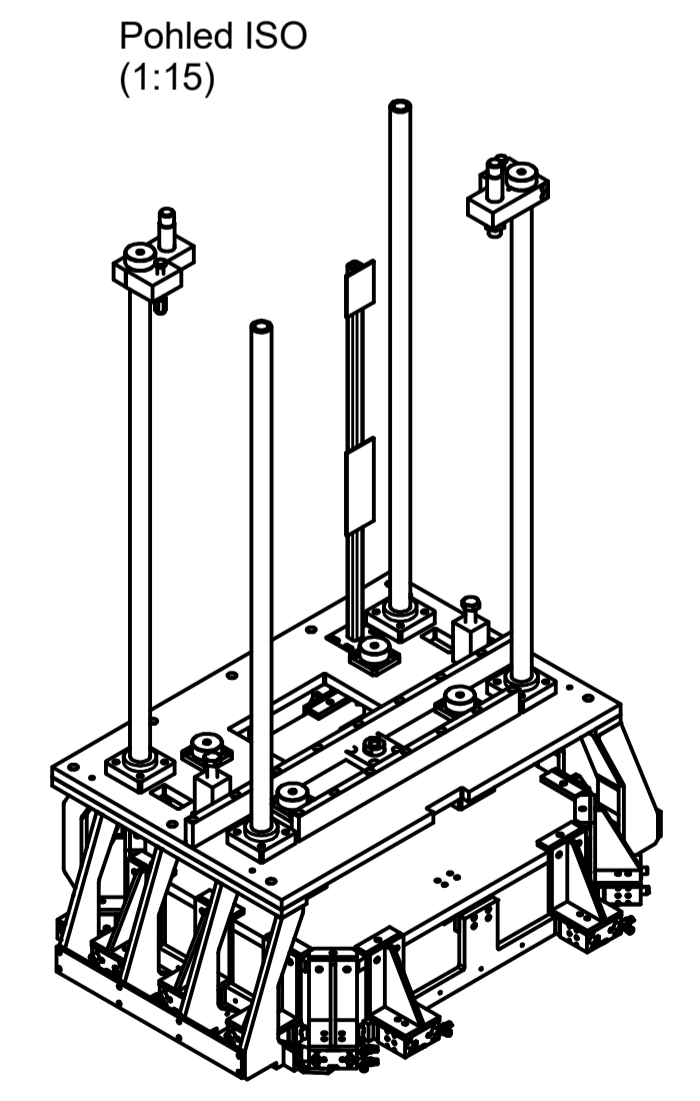
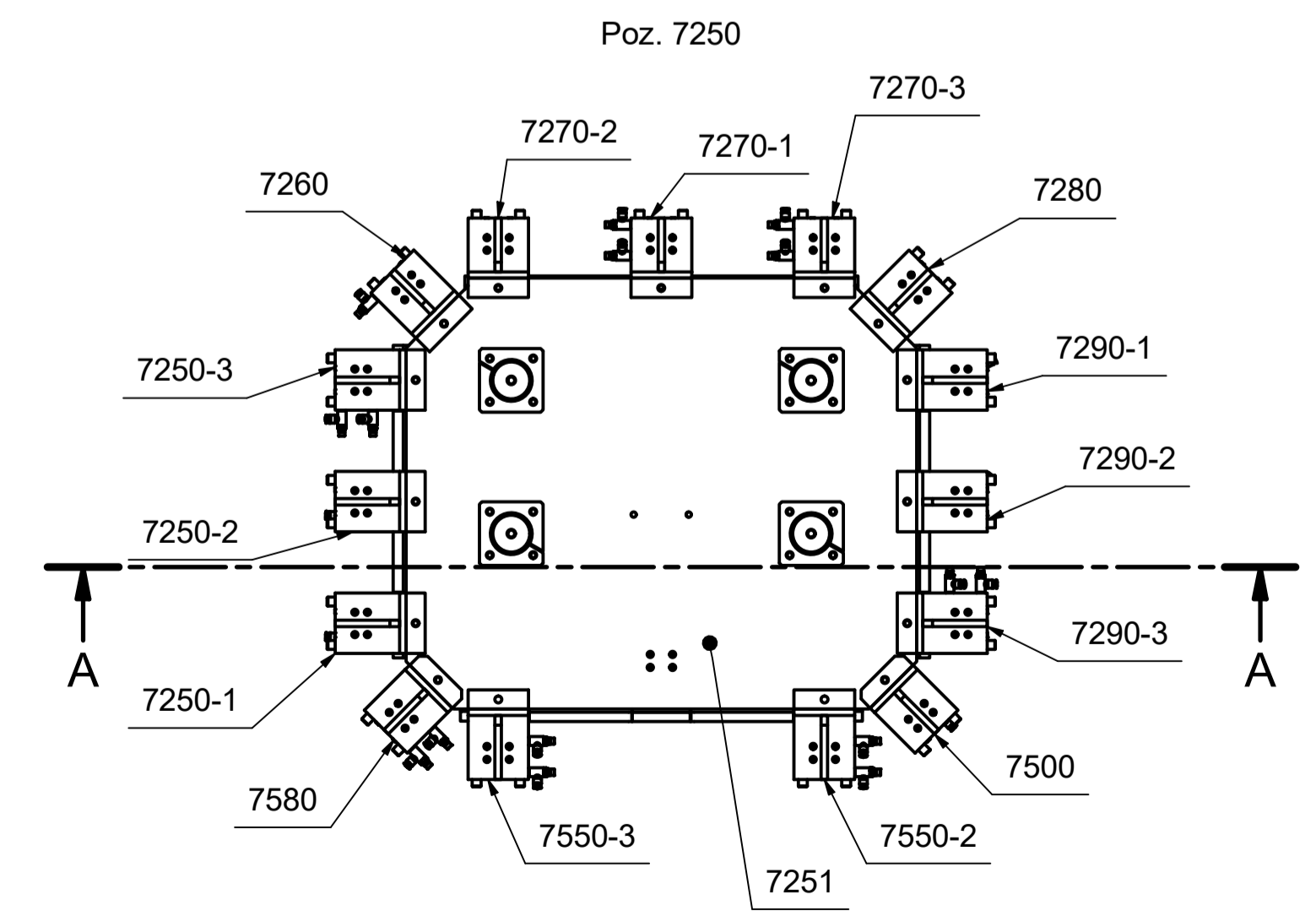
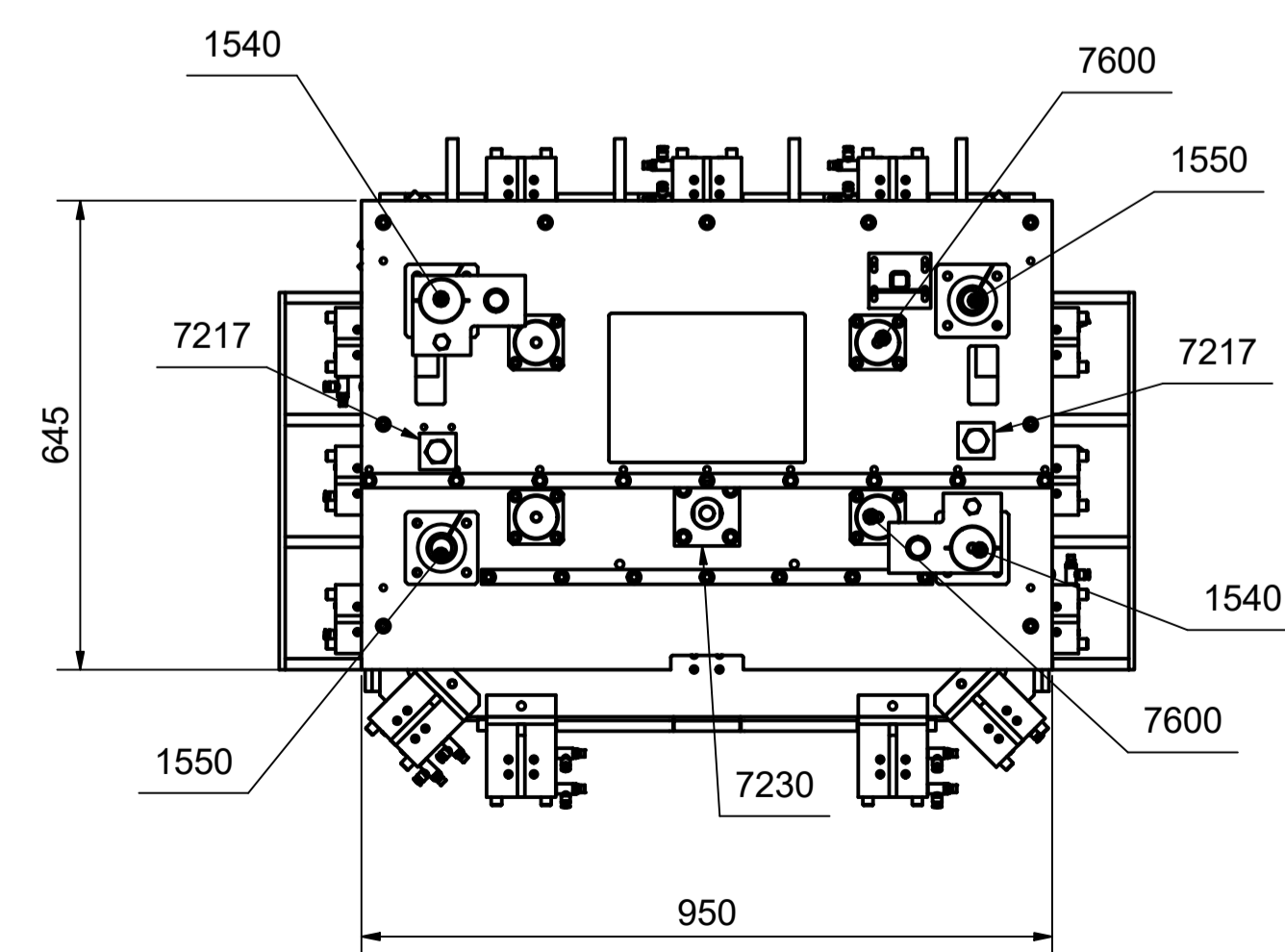
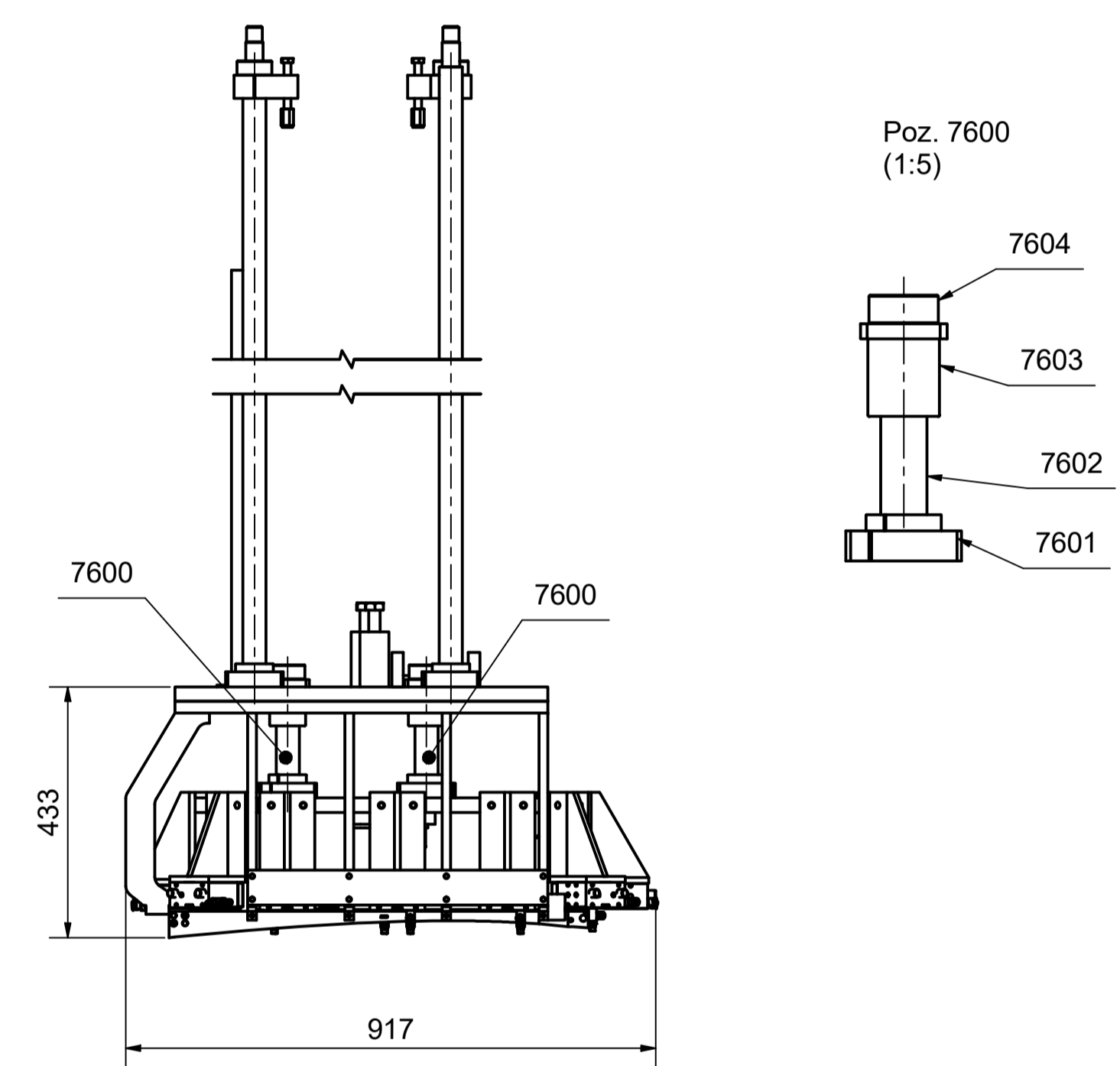
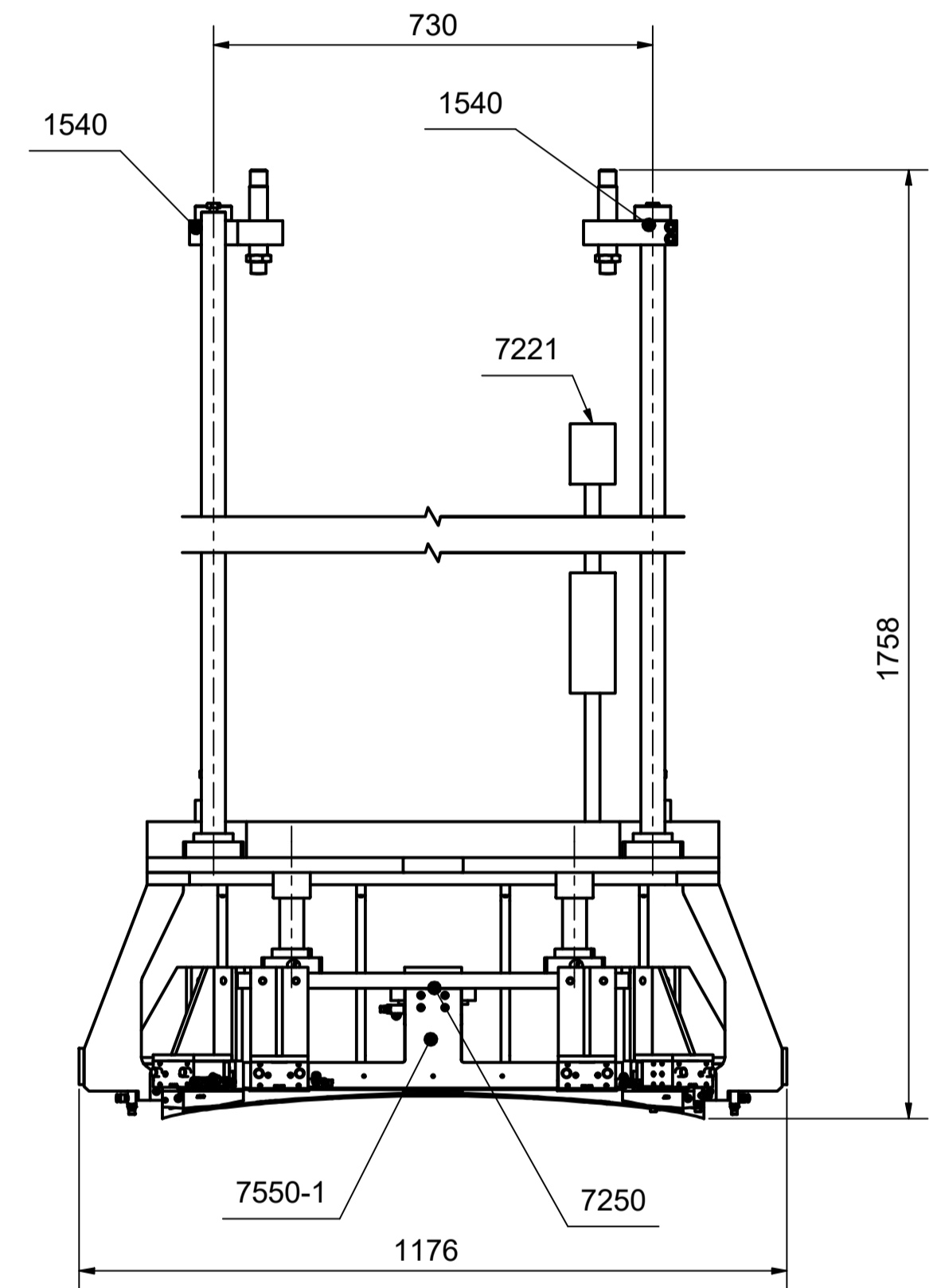
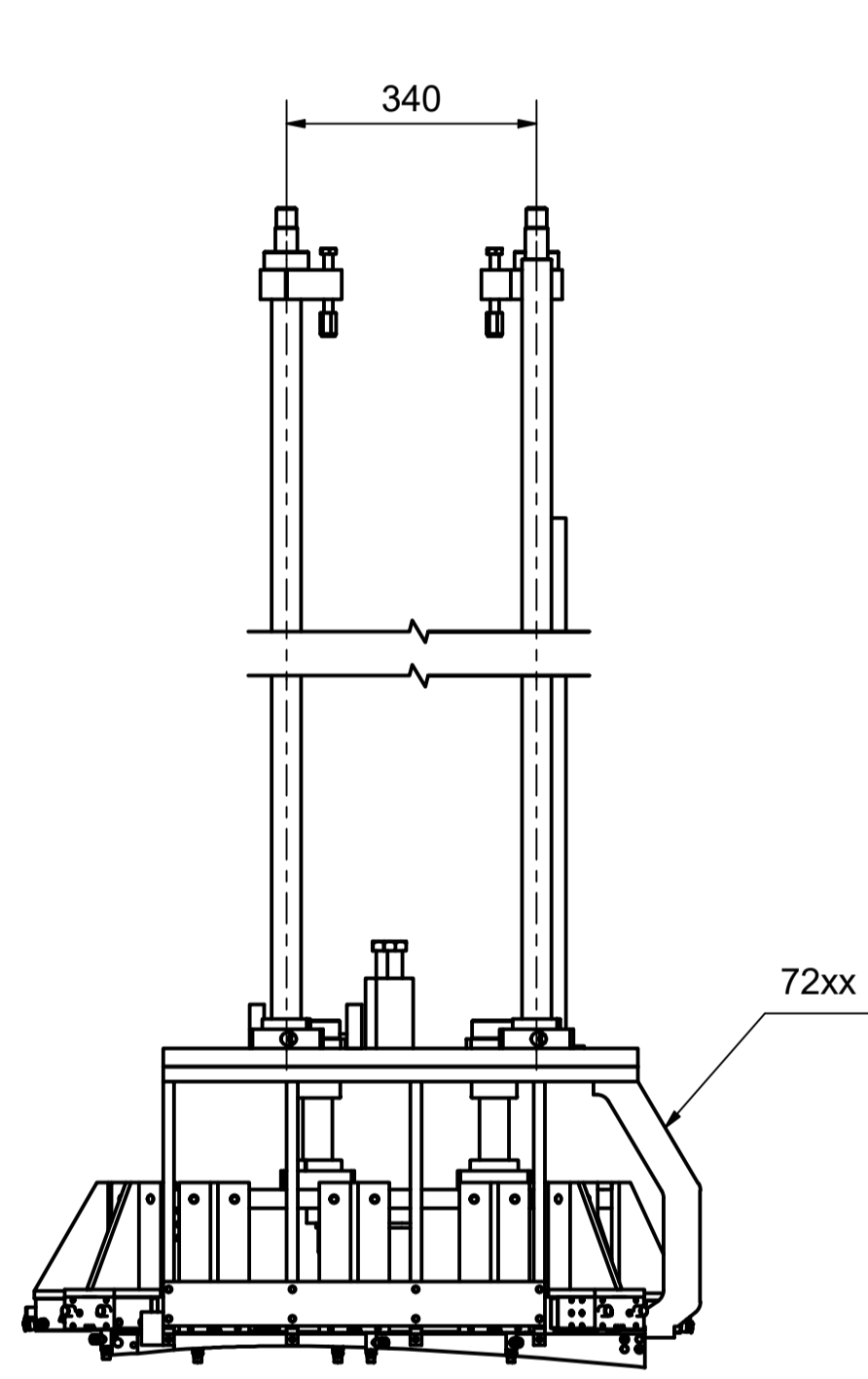
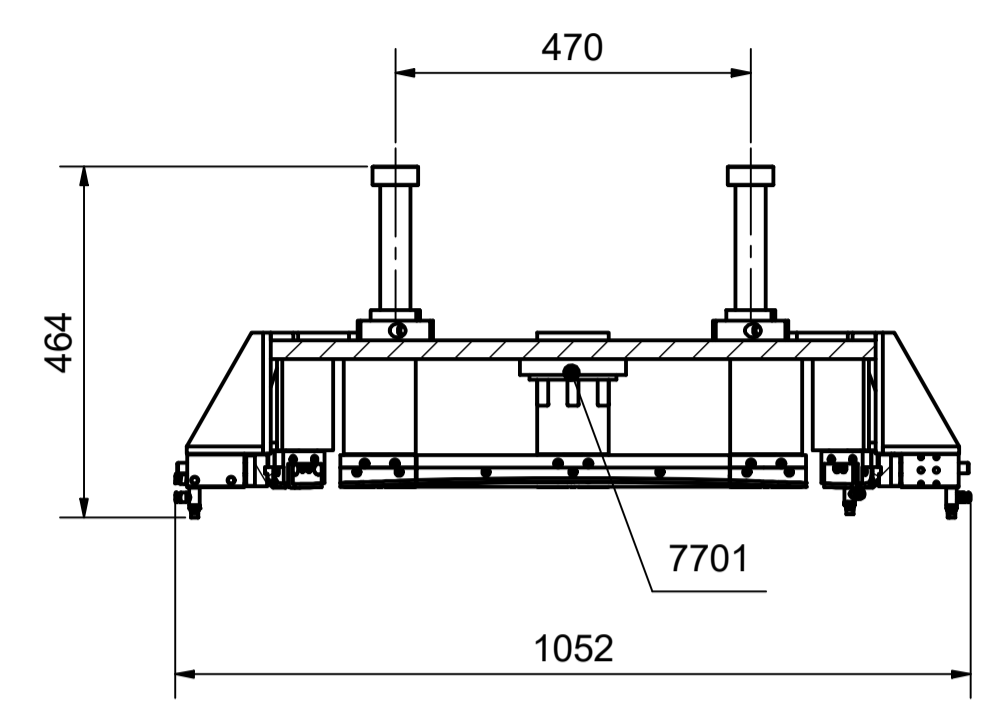


PŘÍLOHA č. 1

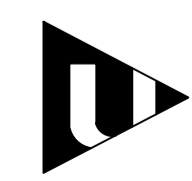
Výkresová dokumentace



A-A (1:10)

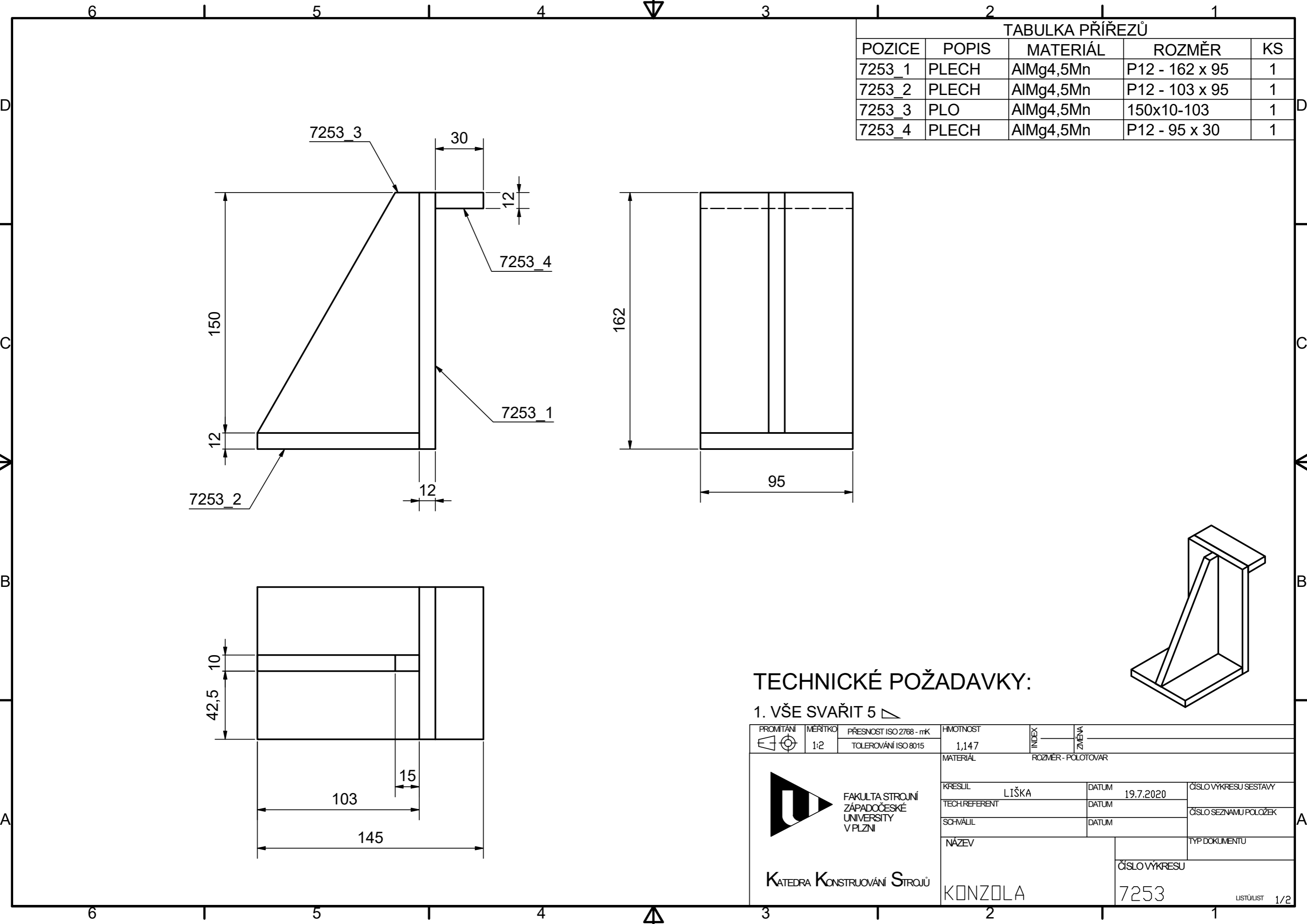


KUSOVNÍK				
POZICE	NAZEV - ROZMER	POLOTOVAR - MATERIAL	HMOTN. (kg)	MNOZ. (ks)
1540	SESTAVA VEDENI KOSE	-	16,81	2
1550	SESTAVA VEDENI KOSE	-	13,11	2
72xx	PRITLAK OKNA	AlMg4.5Mn	63,89	1
7217	DORAZ	11 500	0,75	2
7221	DRZAK ENERGORETEZU	11 375	2,38	1
7230	SPOJKA	FESTO - 11 523	1,17	1
7250	VNITRNI KOS	-	116,44	1
7250-1	SESTAVA PRIDRZOVACE - PRAVY	-	3,84	1
7250-2	SESTAVA PRIDRZOVACE - STRED	-	4,23	1
7250-3	SESTAVA PRIDRZOVACE - LEVY	-	3,84	1
7260	SESTAVA PRIDRZOVACE - ROH	-	3,5	1
7270-1	SESTAVA PRIDRZOVACE - STRED	-	4,23	1
7270-2	SESTAVA PRIDRZOVACE - PRAVY	-	3,84	1
7270-3	SESTAVA PRIDRZOVACE - LEVY	-	3,84	1
7280	SESTAVA PRIDRZOVACE - ROH	-	3,5	1
7290-1	SESTAVA PRIDRZOVACE - PRAVY	-	3,84	1
7290-2	SESTAVA PRIDRZOVACE - STRED	-	4,23	1
7290-3	SESTAVA PRIDRZOVACE - LEVY	-	3,84	1
7500	SESTAVA PRIDRZOVACE - ROH	-	3,5	1
7550-1	SESTAVA PRIDRZOVACE - STRED	-	3,98	1
7550-2	SESTAVA PRIDRZOVACE - PRAVY	-	3,84	1
7550-2	SESTAVA PRIDRZOVACE - PRAVY	-	3,84	1
7550-3	SESTAVA PRIDRZOVACE - LEVY	-	3,84	1
7580	SESTAVA PRIDRZOVACE - ROH	-	3,5	1
7600	SESTAVA VEDENI	-	4,47	4
7601	UCHYCENI VODICI TYCE FWBA-40	MATIS	0,63	4
7602	VODICI TYC W40	MATIS	2,14	4
7603	VODICI POUZDRO LMEK-40	MATIS	1,31	4
7604	DORAZ	ČSN EN 10025-2 - 11 375	0,39	4
7701	SPOJKA PROTIKUS	STUBLI	2,2	1


**FAKULTA STROJINÍ
ŽILINSKÉ UNIVERZITY
V ŽILINĚ**
KATEDRA KONSTRUOVÁNÍ STROJŮ

PROJITAN	MĚRITRO	CELKOVÝMĚRITRO	ZMĚNA 1
1:10	214,55		
PREŠIL	LISKA	DATUM	ZMĚNA 2
		27.7.2020	
TECH.REFERENT		DATUM	ČÍSLO VÝKRESU SESTAVY
SCHVAĽIL		DATUM	ČÍSLO SEZNAMU POLOŽEK
NÁZEV			TYP DOKUMENTU
			ČÍSLO VÝKRESU
			7200

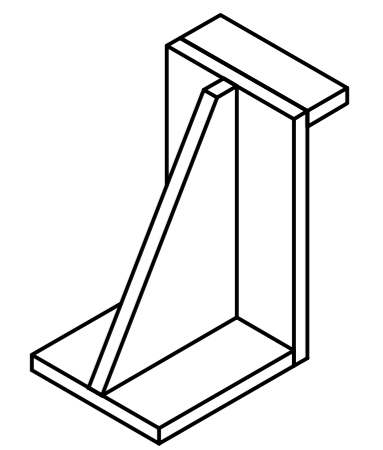
PRITLACNY KOS 7200



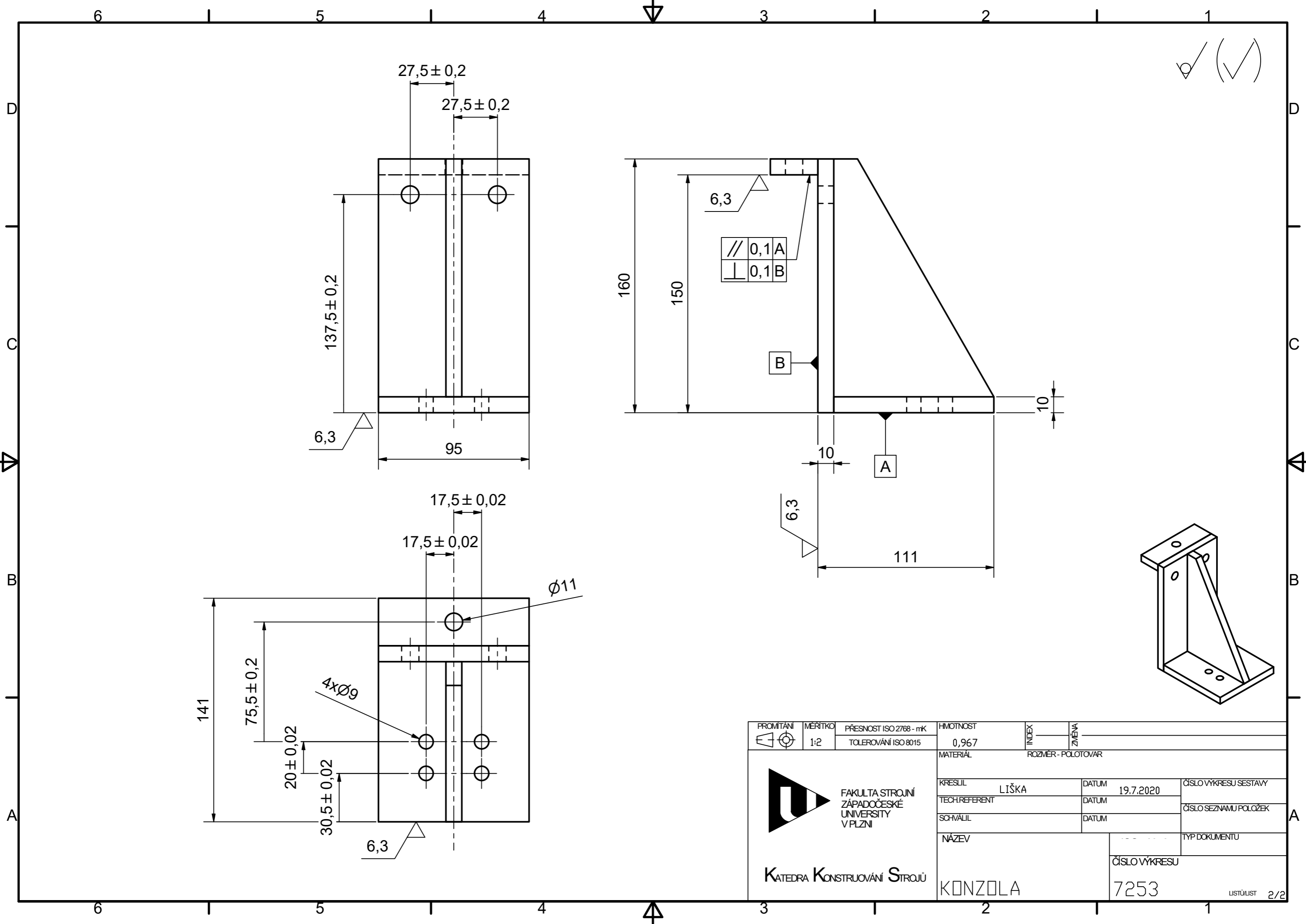
TABULKA PŘÍŘEZŮ				
POZICE	POPIS	MATERIÁL	ROZMĚR	KS
7253_1	PLECH	AlMg4,5Mn	P12 - 162 x 95	1
7253_2	PLECH	AlMg4,5Mn	P12 - 103 x 95	1
7253_3	PLO	AlMg4,5Mn	150x10-103	1
7253_4	PLECH	AlMg4,5Mn	P12 - 95 x 30	1

TECHNICKÉ POŽADAVKY:

1. VŠE SVAŘIT 5



PROMITÁNÍ	MĚŘÍTKO	PŘESNOST ISO 2768 - mK	HMOTNOST	INDEX	ZMĚNA
	1:2	TOLEROVÁNÍ ISO 8015	1,147		
		ROZMĚR - POLOTOVAR			
KRESLIL	LIŠKA	DATUM	19.7.2020	ČÍSLO VÝKRESU SESTAVY	
TECH.REFERENT		DATUM		ČÍSLO SEZNAMU POLOŽEK	
SCHVALIL		DATUM		TYP DOKUMENTU	
NÁZEV	KONZOLA			ČÍSLO VÝKRESU	
				7253	
				LISTŮ/UST 1/2	



PROJITOVÁNÍ	MĚŘÍTKO	PŘESNOST ISO 2768 - mK	HMOTNOST	INDEX	ZMĚNA
	1:2	TOLEROVÁNÍ ISO 8015	0,967		
FAKULTA STROJINÍ ZÁPADOČESKÉ UNIVERZITY V PLZNI			ROZMĚR - POLOTOVAR		
KRESLIL		LIŠKA	DATUM	19.7.2020	ČÍSLO VÝKRESU SESTAVY
TECH.REFERENT			DATUM		ČÍSLO SEZNAMU POLOŽEK
SCHVALIL			DATUM		TYP DOKUMENTU
NÁZEV			ČÍSLO VÝKRESU		
KATEDRA KONSTRUOVÁNÍ STROJŮ			KONZOLA		
			7253		
			LISTŮ/ÚST 2/2		