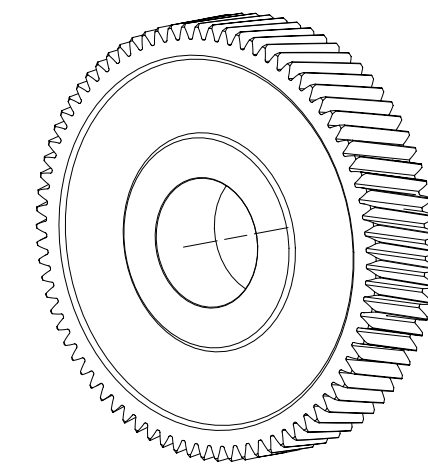


Ozubení		čelní	
Zuby		šikmé	
Počet zubů	z	78	
Modul v normálové rovině	$m_n$	7	
Úhel záběru	$\alpha$	20°	
Úhel sklonu zubů	$\beta$	12°	
Smysl stoupání ozubení	-	pravý	
Jednotkové posunutí	x	0,895	
Stupeň přesnosti dle ČSN 01 4682		6	
Kontrolní rozměry	Tloušťka zubu na tětivě	$s_e$	15,555
	Výška hlavy zubu nad tětivou	$h_e$	12,659
	Přes kuličky $\varnothing 14$ mm	M	592,960 <sup>+0,291</sup> <sub>-0,426</sub>
	Přes zuby	W	229,413 <sup>+0,122</sup> <sub>-0,179</sub>
Vzdálenost os		$a_w$	355 ± 0,0285
Modul v tečné rovině		$m_t$	7,156
Průměr základní kružnice		$d_b$	523,154
Průměr roztečné kružnice		d	558,198
Průměr patní kružnice		$d_f$	553,231
Průměr hlavové kružnice		$d_a$	583,517
Průměr valivé kružnice		$d_w$	570,928



SCALE 1:10

Boky zubů cementovat do hloubky 1 mm, kalit na 61 HRC

Ra 3,2

5	Kolo 4	ČSN 42 5510	18CrNiM6-7-6	---	205.450	---	DP-2020-ASSY-01	1	
Poz.	Nazev - rozmer	Poloovar	Material konečný/vychází	T.O.	C.hmot.	H.hmot	Císlo vykresu sestavy	Pocet ks.	
Pos.	Title - size	Blank	End material/Start material	C.W.	Weight	R.weig.	Assembly drawing no.	Quant.	
Kreslí / Drawn by		Datum / Date		Jmeno / Name		<p>FAKULTA STROJNI ZAPADOCESKE UNIVERZITY V PLZNI</p> <p><small>Všetchna práva vyhrazena / All rights reserved</small></p>			
Prezkoušel / Checked by		---		---					
Schválil / Approved by		---		---					
Index zmeny		Popis zmeny / change description		Schvál. / APP					Datum / Date
---		---		---		---		---	
---		---		---		---		---	
Tolerance / Tolerovani		Soubor-model / ASM-file		Projekt / Project		Meritko / Scale			
ISO 128 ISO 8015 ISO 2768mK		Gear_04		DP-2020		1:5			
Soubor-vykres / DRW-file		Gear_04		C.sestavy / Assembly No.		DP-2020-ASSY			
Nazev / Title				Rev.		Císlo vykresu / Drawing No.		Format	
Kolo 4				0		DP_2020_05		A2	
						List / sheet no. 1		Pocet listu / sheets 1	