

ZÁPADOČESKÁ UNIVERZITA V PLZNI  
**FAKULTA STROJNÍ**

Studijní program: N2301 Strojní inženýrství  
Studijní obor: 2302T040 Konstrukce zdravotnické techniky

# **DIPLOMOVÁ PRÁCE**

Konstrukční návrh automobilové sedačky pro osoby se sníženou  
pohyblivostí

Autor: **Bc. Karolína Petelová**

Vedoucí práce: **Doc. Ing. Josef Formánek, Ph.D.**

Akademický rok 2019/2020

# ZÁPADOČESKÁ UNIVERZITA V PLZNI

Fakulta strojní

Akademický rok: 2019/2020

## ZADÁNÍ DIPLOMOVÉ PRÁCE

(projektu, uměleckého díla, uměleckého výkonu)

Jméno a příjmení:	<b>Bc. Karolína PETELOVÁ</b>
Osobní číslo:	<b>S17N0043P</b>
Studijní program:	<b>N2301 Strojní inženýrství</b>
Studijní obor:	<b>Konstrukce zdravotnické techniky</b>
Téma práce:	<b>Konstrukční návrh automobilové sedačky pro osoby se sníženou pohyblivostí</b>
Zadávací katedra:	<b>Katedra konstruování strojů</b>

### Zásady pro vypracování

Základní požadavky:

Cílem práce je konstrukční návrh automobilové sedačky pro osoby se sníženou pohyblivostí. Konstrukční uspořádání by mělo obsahovat rozbor technických možností jednotlivých řešení, prvky jednoduchosti, snadné manipulace a respektování bezpečnostních požadavků. U výsledného řešení provést komplexní zhodnocení navržených technických parametrů.

Základní technické údaje:

Technické parametry jsou uvedeny v příloze zadání.

Osnova bakalářské práce:

1. Vypracování rešerše včetně systematického popisu funkce.
2. Vypracování rozboru technických parametrů.
3. Vypracování vybrané varianty řešení včetně výpočtového hodnocení.
4. Zhodnocení vybraného konstrukčního návrhu.

Rozsah diplomové práce: **50-70 stran A4**  
Rozsah grafických prací: **dle potřeby**  
Forma zpracování diplomové práce: **tištěná**

Seznam doporučené literatury:

HOSNEDL, S. A KRÁTKÝ, J. *Příručka strojního inženýra*. Brno: Computer Press, 1999

ŘAŠA, J., ŠVERCL, J.: *Strojnické tabulky*. Scientia, Praha, 2004

SHIGLLEY, J., E., MISCHKE, C., R., BUDYNAS, R., G. *Konstruování strojních součástí*. VUT v Brně, Brno, 2010

*Podkladový materiál, výkresy, prospekty, katalogy apod. poskytnuté zadavatelem úkolu.*

Vedoucí diplomové práce: **Doc. Ing. Josef Formánek, Ph.D.**  
Katedra konstruování strojů

Konzultant diplomové práce: **Ing. Tereza Kunclová**  
Adient Strakonice s.r.o.

Oponent diplomové práce: **Ing. Tomáš Drbohlav**  
Adient Strakonice s.r.o.

Datum zadání diplomové práce: **16. října 2019**

Termín odevzdání diplomové práce: **28. května 2020**



---

**Doc. Ing. Milan Edl, Ph.D.**  
děkan

---

**Prof. Ing. Václava Lašová, Ph.D.**  
vedoucí katedry

## **Prohlášení o autorství**

Předkládám tímto k posouzení a obhajobě diplomovou práci, zpracovanou na závěr studia na Fakultě strojní Západočeské univerzity v Plzni.

Prohlašuji, že jsem tuto diplomovou práci vypracovala samostatně, s použitím odborné literatury a pramenů, uvedených v seznamu, který je součástí této diplomové práce.

V Plzni dne: .....

.....  
podpis autora

## **Poděkování**

Ráda bych poděkovala Doc. Ing. Josefu Formánkovi, Ph.D., vedoucímu této diplomové práce za připomínky, rady a vstřícný přístup po celou dobu vytváření diplomové práce, dále Ing. Tereze Kunclové, konzultantce mé diplomové práce, Doc. Ing. Václavu Kubecovi, Ph.D. za pomoc a rady a v neposlední řadě Ing. Františku Sedláčkovi Ph.D..

# ANOTAČNÍ LIST DIPLOMOVÉ PRÁCE

<b>AUTOR</b>	Příjmení Karolína	Jméno Petelová	
<b>STUDIJNÍ OBOR</b>	N2301 „Konstrukce zdravotnické techniky“		
<b>VEDOUCÍ PRÁCE</b>	Příjmení (včetně titulů) Doc. Ing. Formánek, Ph.D..	Jméno Josef	
<b>PRACOVIŠTĚ</b>	ZČU - FST - KKS		
<b>DRUH PRÁCE</b>	<b>DIPLOMOVÁ</b>	<del>BAKALÁŘSKÁ</del>	Nehodící se škrtněte
<b>NÁZEV PRÁCE</b>	Konstrukční návrh automobilové sedačky pro osoby se sníženou pohyblivostí		

<b>FAKULTA</b>	strojní	<b>KATEDRA</b>	KKS	<b>ROK ODEVZD.</b>	2020
----------------	---------	----------------	-----	--------------------	------

**POČET STRAN (A4 a ekvivalentů A4)**

<b>CELKEM</b>	90	<b>TEXTOVÁ ČÁST</b>	80	<b>GRAFICKÁ ČÁST</b>	10
---------------	----	---------------------	----	----------------------	----

<p style="text-align: center;"><b>STRUČNÝ POPIS (MAX 10 ŘÁDEK)</b></p> <p><b>ZAMĚŘENÍ, TÉMA, CÍL POZNATKY A PŘÍNOSY</b></p>	<p>Diplomová práce obsahuje návrh sedadla do osobního automobilu, zaměřující se na snadné vysedání a nasedání osob s určitým zdravotním omezením dolních končetin. Další přidanou hodnotou sedačky je inovativní, lehká, skořepinová konstrukce bez neprodyšné pěnové výplně a s nestandardním řešením potahu - technologií pletení.</p>
<p style="text-align: center;"><b>KLÍČOVÁ SLOVA</b></p> <p style="text-align: center;"><b>ZPRAVIDLA JEDNOSLOVNÉ POJMY, KTERÉ VYSTIHUJÍ PODSTATU PRÁCE</b></p>	<p style="text-align: center;">sedadlo, konstrukce, design, rám, výplň, potah, handicap, CAD</p>

## SUMMARY OF DIPLOMA SHEET

<b>AUTHOR</b>	Surname Petelová	Name Karolína	
<b>FIELD OF STUDY</b>	N2301 “ Design of medical equipment“		
<b>SUPERVISOR</b>	Surname (Inclusive of Degrees) Doc. Ing. Formánek, Ph.D	Name Josef	
<b>INSTITUTION</b>	ZČU - FST - KKS		
<b>TYPE OF WORK</b>	<b>DIPLOMA</b>	<b>BACHELOR</b>	Delete when not applicable
<b>TITLE OF THE WORK</b>	Design of the car seat for people with reduced mobility		

<b>FACULTY</b>	Mechanical Engineering	<b>DEPARTMENT</b>	Machine Design	<b>SUBMITTED IN</b>	2020
----------------	------------------------	-------------------	----------------	---------------------	------

### NUMBER OF PAGES (A4 and eq. A4)

<b>TOTALLY</b>	90	<b>TEXT PART</b>	80	<b>GRAPHICAL PART</b>	10
----------------	----	------------------	----	-----------------------	----

<b>BRIEF DESCRIPTION TOPIC, GOAL, RESULTS AND CONTRIBUTIONS</b>	This thesis includes a design of car seat with a focus on easy transportability of people with reduced mobility in or out of the car. Another added value of the seat is an innovative, light, shell construction without air permeability of the foam pad and with a non-standard cover solution - knitting technology.
<b>KEY WORDS</b>	Seat, construction, design, frame, foam pad, cover, handicap, CAD

## OBSAH:

1.	Úvod.....	1
2.	Cíl práce .....	2
3.	Cílová skupina uživatelů sedadla .....	3
4.	Řešení automobilů, sedadel a příslušenství pro handicapované .....	6
5.	Cílová skupina vozů .....	11
6.	Automobilová sedadla.....	14
6.1.	Historický vývoj klasických sedadel .....	14
6.2.	Nynější trendy.....	20
6.3.	Materiál QMONOS .....	22
7.	Obecné požadavky automobilového sedadla .....	24
8.	Klasická konstrukce sedadla .....	29
9.	Koncepční návrh .....	32
9.1.	Návrhy řešení.....	32
9.2.	Výběr vhodných koncepčních variant .....	37
10.	Rozpracování a popis vybraných variant .....	38
10.1.	Varianta A .....	38
10.2.	Varianta B .....	44
10.3.	Základní porovnání variant .....	51
11.	Řešení automobilového sedadla .....	52
11.1.	Mechanismus sklápění bočnice.....	52
11.2.	Dráty .....	62
11.3.	Mechanismus sklápění opěradla .....	63
11.4.	Transportní díl.....	64
11.5.	Potah .....	66
11.6.	Výplň.....	68
12.	Celkové technicko – ekonomické hodnocení.....	73
13.	Závěr.....	74
14.	Zdroje .....	76



## 1. Úvod

Sedadla do automobilů nabývají poslední dobou daleko více na důležitosti, než tomu bývalo kdysi. Musí se řídit striktnějšími pravidly ergonomie a zdravotní hledisko je nyní prioritou. Poloha páteře a udržení správného sedu po delší dobu je řešena snad všemi automobilkami.

Vývoj sedadel v automobilkách není snadný, protože není jednoduché sjednotit mnoho parametrů určujících správně koncipované sedadlo a vyhovět požadavkům zákazníka. Proto je nynějším trendem zajistit zákazníkovi určitou variabilitu – možnost nakonfigurovat si výbavu vozidla dle svého, ať už se jedná o interiér nebo exteriér. Samozřejmě velkou roli hraje i finanční stránka věci, za komfortnější sedadlo si zákazník vždy připlatí. Cenu ovlivňuje design, na který je kladen velký důraz, zvláště v poslední době kvůli velké konkurenci a odlišuje jednotlivé automobilky a třídy vozů od sebe. Vede to k vyšší poptávce na trhu – „design prodává.“ Také nutno zmínit fakt, že díky inovativnějšímu designu všech výrobků a rychle vyvíjejícím se modelům automobilů se zvyšuje i touha zákazníků po nejnovějším typu vozu, tudíž dochází k výměně automobilů po relativně krátké době. Je tedy nutné řešit i ekologii a následnou likvidaci. Design je podmíněn vyrobiteľností, ale dnešní možnosti technologie výroby jsou již velmi rozsáhlé. Také objevování nových možností v použití materiálů vyžadují lepší zvládnutí výroby, a to nejen pro interiér, ale i pro exteriér vozu. Na volbě materiálu záleží mnoho aspektů, například výsledná cena automobilu, bezpečnost cestujících, životnost jednotlivých dílů, tím i možný servis. Dalším aspektem je již zmíněný design, ekologičnost a v neposlední řadě hmotnost. Příkladem je opuštění od klasických mohutných konstrukcí s pěnovou neprodyšnou výplní a nahrazení za odlehčenou verzi. Z tohoto důvodu byla zvolena spolupráce s firmou Adient, která se zabývá textiliemi pro potahy sedaček do automobilů.

Nové materiály také podnítily hledání inovativních konceptů různých automobilek. Dochází například k rozvoji kompozitních rámců s úžasnými pevnostními vlastnostmi, avšak spíše u závodních typů automobilů, kde se vytváří sedadlo jezdců „na míru“. U běžných osobních automobilů, takto řešit sedadlo nelze, naopak je nutné ho přizpůsobit co největšímu počtu uživatelů tak, aby si více lidí mohlo tento produkt/auto koupit a tím zohlednit i ekonomické hledisko.

Mnoho automobilek se ale stále drží standardů. Co se automobilových sedaček týče i přes určitý vývoj jsou stále vyráběny klasické konstrukce sedadel s minimálně prodyšnou pěnovou výplní. Najdou se ale i automobilky, které se nebojí vytvářet odvážnější sedadla nebo alespoň koncepty a využít velmi netradičních materiálů a konstrukcí. Takovými jsou například automobilky Toyota (sedadlo koncept Lexus představený roku 2016), nebo sedadlo vzniklé ve spolupráci firem ZF a Faurecia. Tyto příklady inovativních sedadel předznamenalý směr ubírání nynějších trendů a inspirovaly návrhy této práce.

## 2. Cíl práce

Cílem práce bylo navrhnout sedadlo do osobního automobilu pro osoby se sníženou pohyblivostí, s důrazem na inovativní řešení rámu, výplně, potahu. To vše s ohledem na ergonomické parametry v kombinaci s celým interiérem vozu, dále na řešení snadného vysedání řidiče a komfort při jízdě. To znamená, že návrh byl koncipován jako inovativní řešení předního sedadla určeného pro řidiče.

Počáteční omezující parametry při tvorbě návrhu sedadla byla kategorie uživatelů – aplikace byla mířena tak, aby pokryla co nejširší spektrum lidí – osoby zdravé, mírně pohybově omezené (starší osoby s mírnou fyzickou indispozicí) a osoby s postižením dolních končetin odkázaných na invalidní vozík. Avšak řešení bylo primárně zaměřeno na nejtěžší zdravotní omezení, a tudíž ji budou moci využít veškeré již zmíněné kategorie uživatelů. Návrh byl vypracován s ohledem na průměrné proporce lidského těla specifikované normou ISO 6549 a kreslicí šablonou ČSN 30 025 (pro muže a ženy) a s maximální vahou člověka 120 kg.

Dalším významným řešeným parametrem v této práci byla ergonomie. Do této kategorie spadají proporční velikosti částí sedadla – šíře sedu, výška zad, výška sedadla od země, dále ochranné prvky, poté vzdálenosti od ovládacích prvků – volantu, řadící páky, středového panelu. Řeší se zde nastavitelnost sedadla pro různé typy postavy, opěrky hlavy, atd., více bude popsáno v následujících kapitolách.

Dalším požadavkem, byla volba materiálu (musí vyhovět pevnostním a „tuhostním“ parametrům, musí být pohodlný, splňovat bezpečnostní kritéria, atd.). V neposlední řadě musí odpovídat vybranému typu vozu (jiné požadavky budou pro nákladní automobil, osobní automobil a jiné pro sportovní vozy, hlavně z prostorového hlediska). Pro navrhování sedadla byl vybrán jeden konkrétní osobní automobil – ŠKODA KAROQ.

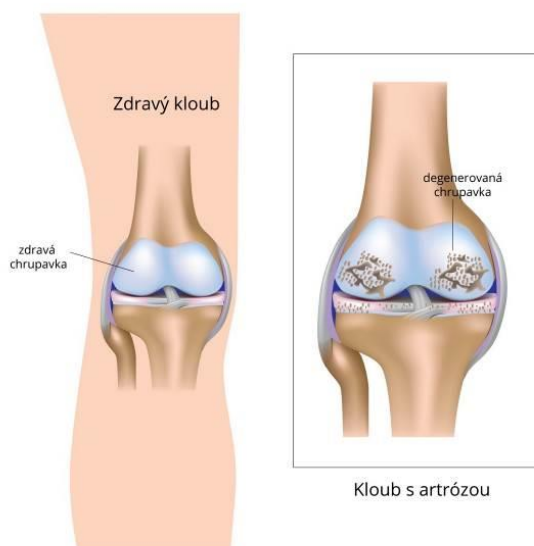
### 3. Cílová skupina uživatelů sedadla

Okruh cílových uživatelů byl velmi široký. Na jedné straně se jednalo o osoby zdravé, bez jakéhokoliv omezení nebo postižení a na straně druhé okruh obsahoval osoby, které jsou odkázány na invalidní vozík, ale mají plně funkční horní končetiny. Zároveň jednou z četných skupin uživatelů se staly osoby staršího věku, které mají problémy s klouby anebo mají jinak omezené pohybové ústrojí dolních končetin.

Pro specifikaci omezení pohybu dolních končetin, bylo nutné se zaměřit na problémy dlouhodobějšího charakteru, to znamená vyloučit omezení krátkodobé, jako jsou zlomeniny, výrony a podobně.

Dlouhodobé pohybové obtíže trápí většinou věkově starší osoby, jsou spojeny s nižší výkonností člověka a celkovým úbytkem síly. Některé z nich, které mají vliv na pohyb dolních končetin, jsou dále popsány.

Nejčastějším případem je artróza, kde se jedná o degeneraci kostní chrupavky a je způsobena nadměrným opotřebením/přetěžováním kloubů. Projevuje se menší pohyblivostí a ohebností, nižší pružností, horší koordinací a hlavně bolestivostí.



Obrázek 1 Artróza kolenního kloubu [1]

Další obtíží při procesu stárnutí bývá svalová atrofie (v tomto případě lze mluvit o senilní atrofii), neboli pokles svalové síly, kvůli úbytku svalové hmoty (dochází k úbytku buněk, nebo ke zmenšení velikosti). Může se objevovat i u orgánů. Atrofická tkáň má sníženou funkci, je menší a tužší. Atrofie může být difúzní, ložisková, numerická, nebo prostá. Liší se například změnou tvaru (u difúzní nedochází ke změně tvaru orgánu a u ložiskové ano), nebo počtem buněk (u numerické dochází ke zmenšení počtu buněk a u prosté ke zvětšení počtu). Svalová atrofie nemusí mít za příčinu pouze proces stárnutí, mohou jí zapříčinit i genetické vlivy, endokrinní vlivy, nervové vlivy a jiné.



Obrázek 2 Svalová atrofie [2]

Dále lze zmínit ještě bursitidu, což je zánět tíhových váčků a projevuje se bolestí kolen, kyčlí, nebo i ramen, ztuhlostí, až ztrátou pohyblivosti. V případě kolenního kloubu může být příčinnou nadměrná zátěž, opakované údery, dlouhodobé klečení, nebo nadváha. Projevem bursitidy u kolenního kloubu je měkká vejcovitá boule.



Obrázek 3 Bursitida [3]



Obrázek 4 Bursitida 2 [4]

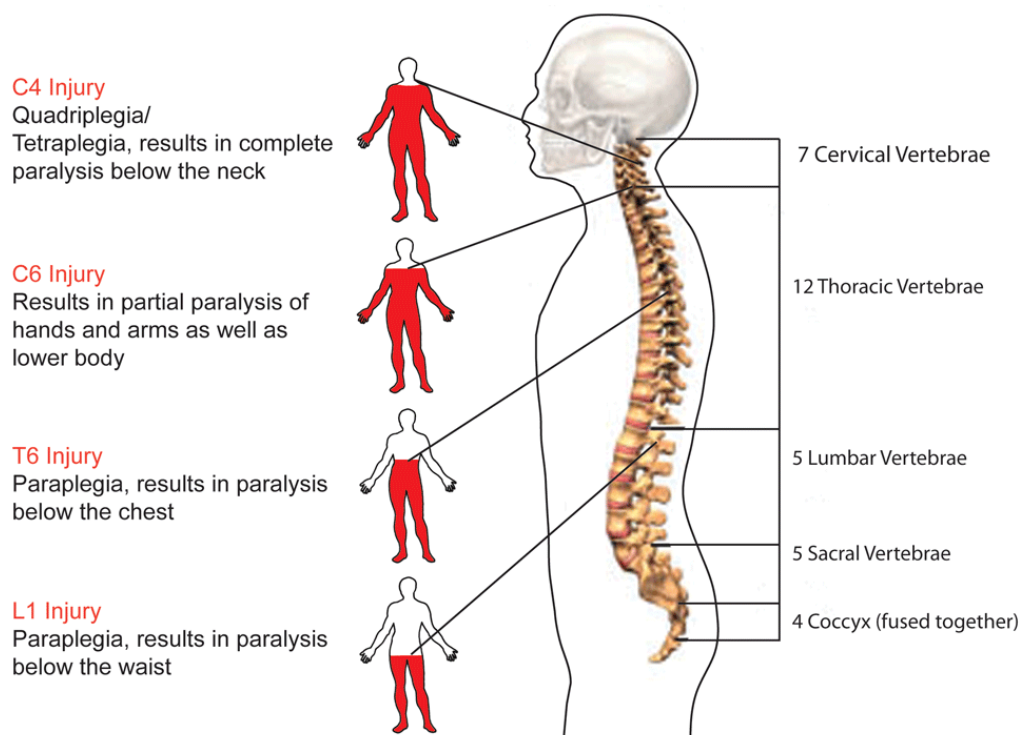
Za závažnější poruchy hybnosti dolních končetin, lze označit například porušení míchy (v určitých oblastech páteře), ke kterým může dojít buď při úrazu, nebo vrozeně. Dále s přibývajícím věkem se zvyšuje riziko omezení pohybu natolik, že je člověk upoután k invalidnímu vozíku. Obecně dochází k poruše přenosu nervového signálu, což má za příčinu některá z drah vedoucí z mozku až do koncového svalu.

Takto postižené osoby již nejsou schopny se pohybovat bez kompenzačních pomůcek – například invalidního vozíku.

Dále lze ještě rozdělit případy ochrnutí na oblasti, kdy dojde k úplné ztrátě schopnosti pohybu a kdy jen k částečné ztrátě možnosti pohybu. V prvním případě se jedná o plegii – úplné ochrnutí a ve druhém případě o parézu – částečné ochrnutí. Každá z oblastí obsahuje několik variant rozsahu a typu ochrnutí.

U parézy může nastat například monoparéza (postižení jedné ruky/nohy), paraparéza (postižení obou dolních končetin), kde je možnost využití, pro kratší vzdálenosti přemísťování, i kompenzačních pomůcek jako jsou francouzské hole, dále hemiparéza (postižení jedné poloviny těla vertikálně), kvadruparéza (postižení všech končetin).

U plegie mohou nastat typy poškození: paraplegie, hemiplegie, nebo kvadruplegie/tetraplegie. Paraplegie se vyznačuje postižením obou dolních končetin/dolní poloviny těla. Člověk s paraplegickým omezením je schopen sám ovládat invalidní vozík. Hemiplegie označuje postižení poloviny těla ve svislém směru (pravá/levá strana těla). Kvadruplegie, neboli tetraplegie označuje ochrnutí všech končetin.



Obrázek 5 Poranění páteře [5]

#### 4. Řešení automobilů, sedadel a příslušenství pro handicapované

Jízda autem pro handicapované bývala velmi náročnou záležitostí v historii, a ani nyní to není běžným standardem. Pokud tedy mluvíme o handicapovaném jako o řidiči, který nasedá bez cizí pomoci a sám řídí automobil. Z hlediska množství vozíčkářů je řešení sedadel a celkově automobilů, uzpůsobených pro handicapované osoby, nutnou součástí vývoje. Jen v České republice bylo k roku 2017 kolem 50 000 osob upoutáno na invalidní vozík.

Řešení sedadel a příslušenství, které zajišťuje soběstačnost řidiče v oblasti nastupování (jako je způsob dopravení osoby na sedadlo, nebo schopnost handicapovaného řidiče umístit invalidní vozík do automobilu bez cizí pomoci) spojené s handicapovanou osobou, lze rozdělit na několik oblastí.

V první oblasti lze hovořit o již konstruovaných automobilech tak, aby vozíčkář nebyl nucen přeseďat ze svého vozíku na jiné sedadlo do vozu. Takový příklad je vidět na obrázcích – Obrázek 6 a Obrázek 7. Kde je řešen nájezd vozíčkáře do automobilu a odklopná přední část automobilu tak, aby se po transportu osoby do interiéru vozu nechala sklopit a obsahovala veškeré ovládací prvky, nutné k bezpečné jízdě. Podobně však funguje i automobil s nájezdem „ze zadu“ kufru. Tyto automobily mají i další výhody z hlediska tvaru a konstrukce. Například díky jejich velikosti jsou schopny parkování kolmo k chodníku.



Obrázek 6 Přední nájezd vozíčkáře do automobilu [6]



Obrázek 7 Zadní nájezd vozíčkáře do automobilu [7]

Dalším řešením jsou přestavby dodávek, nebo větších automobilů, které mají buď řešené nájezdy, nebo zvedací plošiny, které slouží k importu vozíku s handicapovanou osobou (zadními nebo bočními dveřmi, podle typu vozu). Příklad takového vozu s řešenými nájezdy lze vidět na obrázcích – Obrázek 8 a Obrázek 9, zde se ale nejedná o umístění člověka na sedadlo řidiče. Ovšem existují i varianty vozů, které umožňují dostat se od prostoru zadních dveří až k otočnému přednímu sedadlu, tam vozíčkář přeseďne a otočí se do směru jízdy.



Obrázek 8 Bezbariérové vozidlo [8]



Obrázek 9 Bezbariérové vozidlo 2 [8]

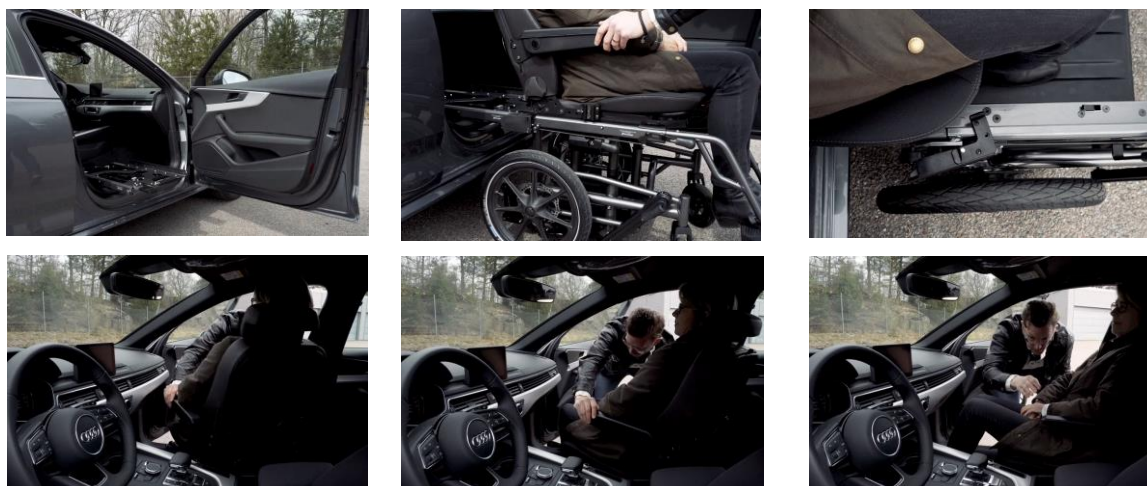
Pokud jde o plošiny, jsou převážně řešeny elektricky, a může je ovládat sama handicapovaná osoba. Zde je nutné určité zajištění proti pohybu vozíku při importu osoby. Plošina je schopna vyzdvihnout vozíčkáře do úrovně podlahy automobilu, tudíž je člověk schopen přejet, po odjištění, do prostoru interiéru. Existuje i řešení, kdy se mechanicky odklopí boční plošina (vedle sedadla), handicapovaný člověk se přesune na plošinu, která ho pak vyzdvihne do úrovně předního sedadla a člověk může snáze přesednout a následně sklopit plošinu.



Obrázek 10 Řešení výstupu vozíčkáře z vozidla [9]

Další specifickou oblastí jsou speciálně řešená sedadla, která se buď celá nechají vyjmout z vozidla, přesunout a upevnit na vozík, nebo jsou schopna se vysunout z vozu tak, aby umožnila snadný přesun z invalidního vozíku na sedadlo a naopak.

V prvním případě jde o speciální přepravní systém (viz. Obrázek 11 – Řešení výstupu vozíčkáře z vozidla – Carony), na který se nechá uchytit anatomické sedadlo (viz. Obrázek 12 – Otočné sedadlo Turnout) s handicapovanou osobou, po odjištění lze přesunout sedadlo na teleskopickou točnu uchycenou ke karoserii vozu, zajistit a otočit sedadlo s osobou do směru jízdy.



Obrázek 11 Řešení výstupu vozičkáře z vozidla – Carony [10]

Ve druhém případě se jedná o elektricky ovládané sedadlo (v nouzovém případě i manuálně), které se při vyesání otočí ze směru jízdy do směru vystupování, vyjede ven z vozu, a poté, dle výšky automobilu, se výškově nastaví do úrovně připraveného vozíku na přesednutí. Výšková nastavitelnost může dosahovat až 50 cm.



Obrázek 12 Otočné sedadlo  
Turnout [11]

Přestavbami automobilů a řešením sedadel pro vozičkáře se v nynější době zabývají například firmy: API CZ s.r.o., Společnost Jenčovský, Jan Píbal – JP SERVIS, Josef Hurt - [www.rucniovladani.cz](http://www.rucniovladani.cz)



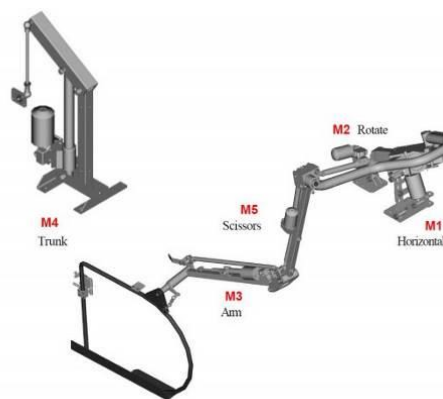
Sedadlo uzpůsobené vozíčkáři musí být pohodlné, snadno manipulovatelné, neklouzavé s vhodným čalouněním. Musí zajišťovat správnou oporu pánve a páteře, zajišťovat správnou ergonomii sedu, uzpůsobené k vysedání. To znamená nejen zajištění snadného nasedání a vysedání, ale i vhodné podpěry při změně polohy (mít se o co opřít, čeho se držet při přesedání), které ve většině případů chybí a je poté pro vozíčkáře mnohem náročnější polohu změnit.

Se schopností vozíčkáře se sám dopravit na sedadlo řidiče úzce souvisí i způsob dopravy invalidního vozíku do automobilu. Pokud se jedná o mechanický invalidní vozík, je v určitých případech možné ho již ze sedadla řidiče rozebrat (odmontovat boční kola a složit střed), ale k tomu jsou potřeba určité podmínky, jako například nižší automobil, jednoduše skládací vozík, dostatečná síla ke zvednutí vozíku a umístění buď za sebe anebo vedle sebe. Pokud tyto podmínky nejsou, lze použít některý z níže představených řešení importu vozíku do automobilu.

První řešení je možno využít téměř pro jakýkoliv osobní automobil, je elektricky ovládané a je schopno vozík dopravit do prostoru kufru.



Obrázek 13 Nakládání invalidního vozíku [12]



M1	Otáčení ramene vodorovně
M2	Naklápění ramene
M3	Rozkládání předního ramene
M4	Ovládání zadních dveří
M5	Rozkládání středního ramene

Obrázek 14 Funkce nakládacího ramene  
pro invalidní vozík [13]

Dalším řešením je střešní box, který umožní vysunutí vozíku na boční stranu auta, odkud je vozíčkář sám schopen vozík odjistit a připravit k použití. Střešní box je ovládan elektricky a doba nakládání je přibližně 30 s. Nosnost je ale v tomto případě nižší, kolem 20 kg.



*Obrázek 15 Nakládání invalidního vozíku na střechu automobilu [14]*

Poslední řešení, které se ale neobejde bez asistence pomocníka, je určeno převážně pro elektrické vozíky, které mají vyšší hmotnost až 200 kg. Nechá se použít pro vozidla s prostornějším kufrem. Při manipulaci je nutné vozík dostat k zadním dveřím a připevnit k jeřábu, proto je nutná asistence člověka, který je tyto úkony schopen zvládnout.



*Obrázek 16 Nakládání invalidního vozíku – jeřáb [15]*



*Obrázek 17 Nakládání invalidního vozíku – jeřáb 2 [15]*

## 5. Cílová skupina vozů

Pro osoby se sníženou pohyblivostí jsou většinou optimálnější automobily s vyšším posedem, který ocení například starší osoby. Pokud se jedná o vozíčkáře, musí mít možnost/prostor do vozu naložit invalidní vozík. Obvykle jsou vybírány kategorie vozů typu SUV (sport utility vehicle), kam patří například: ŠKODA KODIAQ, Peugeot 2008, Dacia Duster, BMW X5, Volkswagen Touareg, dále kategorie oddělená od SUV, která by měla být určena více do městských podmínek – SAV (Sport Activity Vehicle) Další kategorií je například kategorie MPV (multi-purpose vehicle, v Americe známý jako minivan) s představiteli: Opel Zafira, Škoda Roomster, Renault Scenic, Ford Galaxy.

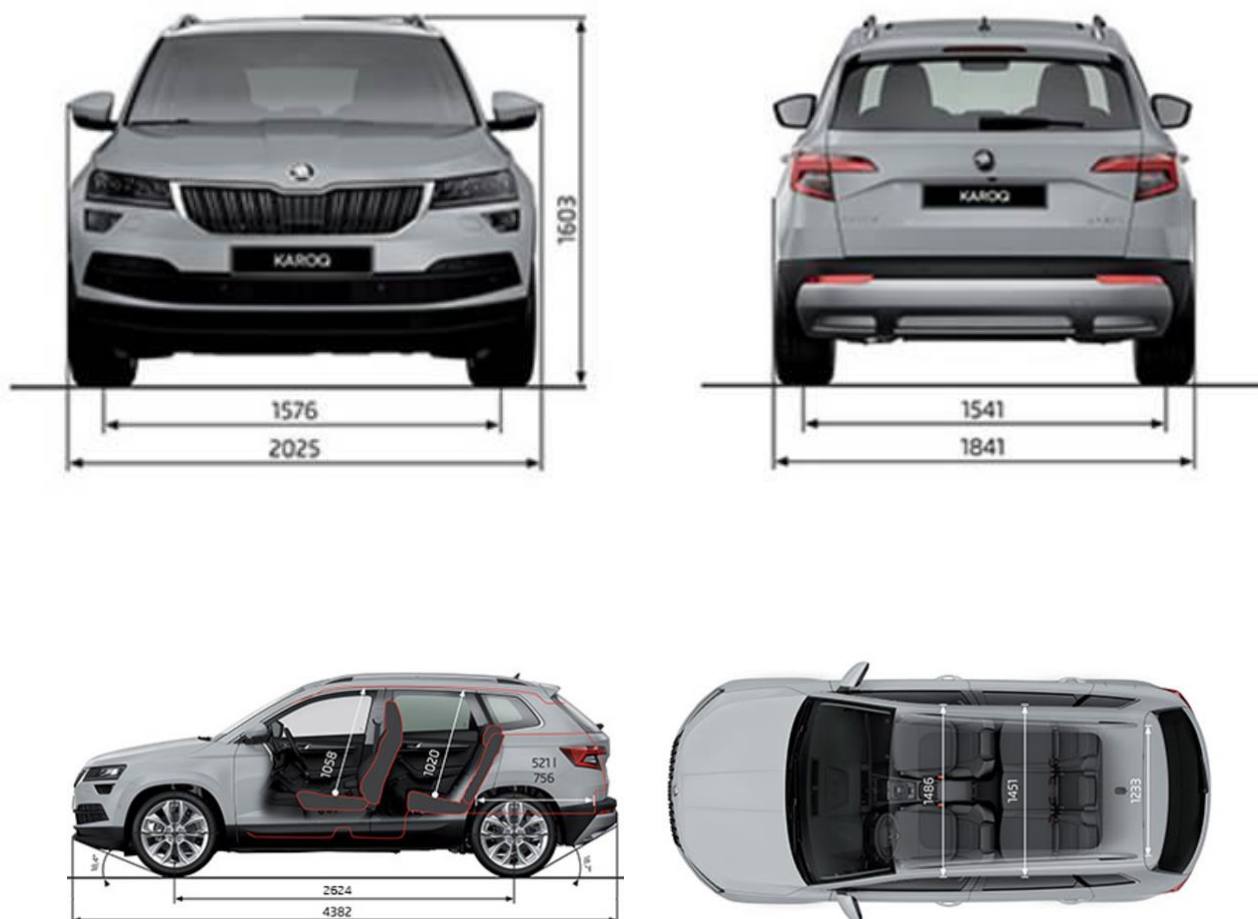
Po důsledném zvážení všech požadavků z hlediska cílové skupiny, byl vybrán jeden konkrétní automobil, do kterého byla navrhována sedačka, upravena pro osoby se sníženou pohyblivostí. Cílovým automobilem se tedy stalo osobní vozidlo značky ŠKODA KAROQ, označeno v České republice také jako auto roku 2018.



*Obrázek 18 ŠKODA KAROQ [16]*

ŠKODA KAROQ, vyráběný od roku 2017 je pětimístné SUV s vysokou variabilitou. Možnost počáteční konfigurace vozu „na míru“ umožňuje uživateli vybrat si parametry přesně podle svých požadavků, ať už se jedná o motor, světlomety, nezávislé topení, hudební systém, typ čalounění, parkovací senzory, „zatmavená“ skla a dalších doplňkových možností vozu. Ze stejného principu variability a přizpůsobování uživateli vycházela i tato práce – dokázat uspokojit širokou škálu uživatelů s různým zdravotním omezením. Výběr také zohledňoval zaměření na evropský trh, tudíž parametry odpovídající Evropanům (rozměrové).

Na obrázku – Obrázek 19 jsou možné vidět rozměrové parametry automobilu, které patří velikostně do středu mezi, malým osobním automobilem (např. ŠKODA SCALA) a často vozíčkáři využívaným minivanem, nebo dodávkou – Citroen Berlingo.



Obrázek 19 ŠKODA KAROQ – rozměry [17]

KAROQ byl vybrán i například kvůli většímu komfortu v interiéru, ať už se jedná o skvělý výhled z vozidla, nebo třeba větší prostor pro řidiče a spolujezdce. Výhodou tohoto vozu je i kratší vzdálenost mezi sedadlem a krajem vozu/dveřmi – lépe se vystupuje zvláště starším osobám. Ve srovnání například se ŠKODA SCALA, nebo ŠKODA KAMIQ je vzdálenost sedadla od kraje automobilu výrazně menší.

Co se týče aktuálního sedadla ve vozu ŠKODA KAROQ, záleží na typu výbavy. Existuje výbava Active, Ambition, Style a Sportline.

První zmíněný typ výbavy Active je základním typem výbavy a liší se od zbytku typů například tím, že neobsahuje rozšíření prostoru pro ramena, má pouze boční vedení v bederní oblasti a jen mírné zvýšení boků sedáku. Hlavovou opěrku má nastavitelnou, ale proporcčně zcela oddělenou od opěradla sedadla.

Výbavy Ambition a Style jsou téměř totožné, jen s rozdílem v materiálu a v bočním vedení u sedáku, které má výbava Style nepatrně vyšší a trochu jinak řešené. Obě řešení obsahují nastavitelnou hlavovou opěrku, která vizuálně zapadá do opěradla sedačky.

Poslední typ výbavy, který lze vidět na obrázku – Obrázek 20, je výbava Sportline, která se nejvíce liší od ostatních. Má vyšší boční vedení sedáku, zvětšenou opěrnou plochu bočního vedení opěradla a opěrný systém ramen má spojený s opěrkou hlavy, která je v tomto případě pevně spojená s opěradlem.



Obrázek 20 ŠKODA KAROQ – výbava Sportline

## 6. Automobilová sedadla

### 6.1. Historický vývoj klasických sedadel

Od počátků automobilů se sedadla velmi změnila, začalo se na obyčejných lavicích, pokračovalo se přes jednoduchá sedadla, která zásady ergonomie příliš neřešila, až k moderním bezpečnějším, pohodlným a ergonomicky vyspělým, designovým sedadlům.

Podrobný pohled na vývoj sedadel ukazuje, že na počátku automobilů byly kočáry pouze s jednoduchou lavicí a děleným opěradlem, takovým příkladem je například Benzova tříkolka (viz. Obrázek 23), toto řešení odpovídalo maximální dosažitelné rychlosti, což bylo 16 km/hod.



*Obrázek 23 Benzova tříkolka (1855) [18]*

Pokračování ve vývoji sedadel přineslo skoro pravý opak, velmi pohodlné lavice (už spojené s opěradlem), které na tehdejší rychlosti, které už byly oproti Benzově tříkolce značně vyšší (kolem 65 km/hod), postačovaly. Příkladem může být Ford model T (1908–1927) o výkonu 15kW (20 koní) a objemu motoru 2,9 litru, jak lze vidět na obrázcích níže.



*Obrázek 21 Ford model T interiér [19]*



*Obrázek 22 Ford model T [20]*

Při pohledu do české historie o něco později, lze sledovat určité změny. Přední sedadla byla sice stále v celku, ale už nepůsobila jako „domácí pohovka.“ Co se týče ergonomie, stále se zde nenajde příliš bezpečnostních doplňků, avšak sedák se již přizpůsobil průměrné délce stehen uživatele a tím umožnil optimální posed s opřenými zády. Sedadla jsou v tomto modelu pevně uchycena k podlaze, a tudíž znemožňují jejich posun (nastavitelnost). Škoda Superb 3000 OHV dosahoval rychlosti kolem 80 kilometrů v hodině a vyráběl se od roku 1934 s přestávkou až do roku 1949. Model na obrázcích pochází z roku 1939.



Obrázek 24 ŠKODA SUPERB 3000 – interiér [21]



Obrázek 25 ŠKODA SUPERB 3000 [21]

Velkým zlomem se stalo rozdělení předních sedadel na sedadlo řidiče a spolujezdce. S přibývajícím možnou rychlostí automobilu a tím i větším nárokem na bezpečnost se v pozdější době objevily i bezpečnostní pásy, které se na začátku musely používat pouze pro jízdu mimo obec. Z počátku byly velmi neoblíbené z důvodu menšího komfortu při sezení a v případě nehody trvalo velmi dlouho, než se člověk dokázal dostat z vozidla. Ručně se utahovaly a nedosahovaly tudíž takové bezpečnosti při nárazu. Od roku 1990 se musely bezpečnostní pásy používat i v obci. Ne všichni však toto nařízení respektovali i přes stanovisko od BESIP (Meziministerská koordinační komise pro bezpečnost silničního provozu), že člověk na předních sedadlech má až 6x vyšší pravděpodobnost úmrtí, pokud si pás nezapne.

Příkladem může být například VW Brouk, který se dělal od roku 1938 až do roku 1968 v téměř nezměněné podobě a jeho produkce skončila v roce 2004, za tak dlouhé období se vyrobilo cca 21 milionů kusů. Již od roku 1938 automobil dosahoval rychlosti až 100 km/hod. Sedadlo, jak je vidět na obrázcích i s pásy, je z roku 1962.



Obrázek 26 VW Brouk – interiér [22]



Obrázek 27 VW Brouk [23]

Zajímavý se stává i pohled na řešení automobilových sedadel různých automobilek z různých zemí, ale ve stejné době. Vývoj neprobíhal všude se stejnou rychlostí, a tudíž docházelo k tomu, že se vývoj v Evropě, Japonsku, nebo Americe, lišil časově až v desetiletích. Také nutno zohlednit, že vývoj v bezpečnosti a ergonomických prvcích dominoval nejprve u sportovních vozů, kde kvůli vyšší rychlosti musel být kladen značný důraz na eliminaci poranění člověka při nehodě (řešení bočního vedení a dokonalejší systém bezpečnostních pásů) a vyřešení „dosahových“ vzdáleností, pro snadnější a rychlejší obsluhu (zkrácení času při nutnosti reagovat na nebezpečnou situaci). Právě ze sportovních aut se tyto prvky (boční vedení a dokonalejší systém bezpečnostních pásů, „dosahové“ vzdálenosti) v pozdější době dostaly i do klasických osobních automobilů, kde jsou již dnes standardem.

Takovými příklady pozdější integrace různých prvků v interiéru ze sportovních vozidel do osobních aut, mohou být například vozy Chevrolet Corvette, nebo Lamborghini Miura.

Prvním zmíněným prvkem v interiéru je středový panel se snadno dostupnými ovládacími prvky, druhým prvkem je boční vedení, které se objevilo zpočátku jen velmi mírně zvýšenými okraji sedadel (sedáku a opěradla).

Na obrázcích níže lze vidět luxusní model Chevrolet Corvette (nazýván též jako vůz snů, takto vypadající již roku 1958, kde jsou právě zřejmě lehce zvýšené okraje sedadla a středový panel. Byla to první ze sedmi generací vozů Chevrolet Corvette (generace C1 – vyráběná od roku 1953 do roku 1962), vyráběná firmou General Motors.





Obrázek 28 Chevrolet Corvette – interiér  
[24]



Obrázek 29 Chevrolet Corvette [25]

V následujících letech po skončení výroby první generace Corvette se objevil další sportovní vůz, který stojí za zmínku v souvislosti s vývojem sedadla, jedná se o sportovní vůz Lamborghini Miura (vyráběný od roku 1966, do roku 1972), které díky svému vysokému výkonu, a tudíž i vysokým rychlostem vyžadovalo lepší „zasazení“ jezdce do sedadla. Jak lze vidět na obrázcích, boční vedení je výrazně vyšší, a to hlavně v úrovni sedu a poté jednoduše po bocích trupu jezdce. Díky tomu se jezdec při prudších zatáčkách v sedadle příliš nepohyboval a tím lépe zvládal řízení vozu.

Dalším revolučním prvkem z hlediska bezpečnosti se staly hlavové opěrky, které můžeme vidět v tomto dvoudílném vozu. Hlavové opěrky byly umístěny mimo samotnou konstrukci sedadla, a to na přepážce přímo za sedadly řidiče a spolujezdce v úrovni hlavy, nebyly nijak nastavitelné, ale zabránily zlomení krční páteře při nárazu.



Obrázek 30 Lamborghini Miura –  
interiér [26]



Obrázek 31 Lamborghini Miura [27]

Tento revoluční prvek (hlavové opěrky) se v běžných osobních automobilech objevil až v pozdější době – 70tých letech, kdy se začala více řešit bezpečnost (kvůli vládnímu nařízení). Například můžeme vidět hlavové opěrky ve Fordu Escortu (1968-1971), nebo ve Fiatu Panda (1980-2003), samozřejmě pouze u předních sedadel. Zadní sedadla v obou případech nahrazovala lavice pro 3 osoby.



Obrázek 32 Ford Escort – interiér [28]



Obrázek 33 Ford Escort [29]



Obrázek 34 Fiat Panda – interiér [30]



Obrázek 35 Fiat Panda [31]

V následujících letech se i zadní sedadla začala rozdělovat a opatřovat bezpečnostními pásy. Co se komfortu týče, sedadlům se rozdělila plocha na sedací a boční vedení i z hlediska materiálů, různé druhy pěn a pokrývný textil zajišťoval větší prodyšnost (upouštělo se od koženkových sedadel/jejich částí).

Tento případ můžeme vidět třeba na osobním automobilu Peugeot 206 CC (vyráběný od roku 1998 do roku 2009).



Obrázek 36 Peugeot 206 CC – interiér [32]



Obrázek 37 Peugeot 206 CC [33]

Bližší pohled na čalounění také ukázal markantní vývoj, který úzce souvisí i s řešením celé konstrukce. Sedadla byla dříve v automobilech spíše druhotnou záležitostí. Konstrukce většinou byla složena z kovových trubek a textilní výplně. Záleželo také na typu automobilu, pro malá auta sedadla musela zabírat co nejméně místa a zároveň musela být levná. Naopak v limuzínách šlo o pravý opak, tedy hlavně o pohodlnost. Zde se konstrukce řešila jako měkké velké pohodlné křeslo s pružinami. Po druhé světové válce se také u některých drahých vozů objevila kožená sedadla, která byla pro mnohé cenově nedostupná, proto se u běžných osobních automobilů spíše využívalo veluru. V dnešní době už rozdíl mezi běžným potahem a kůží není tak markantní a je tedy dostupný i pro nižší třídy vozidel. Velmi krátkou dobu se využívala i sedadla s koženkovým potahem, nebo koženkovými částmi, ale rychle se od nich upustilo, kvůli malé prodyšnosti a pocení/odvodu potu, což snižovalo komfort při sezení.

Komfortu se dalo docílit i nejen volbou potahu, ale i zlepšujícím se designem (různými ergonomickými tvary). V průběhu navrhování novějších automobilů, kde se již dával důraz na estetickou stránku, si automobilky začaly uvědomovat, že „design prodává.“ Totéž se pak začalo dělat i s interiérem a zároveň se kladl daleko větší důraz na bezpečnost, než tomu bylo dříve, to vedlo ke koncepcím sedadel, jak jsou vidět dnes.

Po rozebrání a začlenění jednotlivých značek a typů automobilů, od starších až po ty nové do kategorií, lze říci, že větší automobily měly spíše konzervativní potahy a malá auta do města, určené spíše pro ženy, nebo studenty, měly výměnné barevné potahy.

Dokonce i jednotlivé státy ke konstruování sedadel přistupovali různě. Francouzští výrobci (Citroen, Renault) měli například měkká sedadla než běžné Evropské automobily. Švédové zase patřili na špičku v kombinaci pohodlného posedu, ergonomie a bezpečnosti. Například jejich Volvo nebo Saab se vyznačovaly tvarovou pohodlností, kde sedadlo velmi dobře drželo tělo jezdce i v zatáčkách, aby nedocházelo k vybočování páteře, a i při delších jízdách nebyl problém s bolestmi zad. Jako jedni z mála vyvíjeli Švédové sedadla se specializací na anatomii. Fiat oproti tomu měl zase hodně vypouklá sedadla, ovšem ne všichni výrobci se snažili o ergonomii, například Ruská Lada Samara měla vypouklá sedadla také, ale na opačnou stranu, tudíž naprosto nerespektovala anatomickou stavbu těla. Mezi další přední výrobce kvalitních sedadel patřili Němci. Vyznačovali se sedadly s mnoha funkcemi, například BMW kolem roku 2001 mělo 13 možností pohybu sedadel, včetně elektronického nastavování/vysouvání hlavových opěrek a tím zajišťovalo dokonalé přizpůsobení uživateli.

Samozřejmě nesmělo chybět vyhřívání/chlazení, paměťová výplň sedadel, dokonce se zde objevily i módy pro masážní hlavice integrované do sedadla. Podobně na tom byla značka Mercedes, její typ C měl již také elektronické seřizování sedadel, pneumaticky ovládané bederní opěrky i masážní funkce (ovládané pomocí menu na palubním počítači). Kvůli vysokému výkonu těchto automobilů a vyšší možné rychlosti jízdy se začala sedadla konstruovat tak, aby se uživatel při zvyšující se rychlosti „zavřel“ do sedadla a bylo tím zamezeno nežádoucímu pohybu do stran. Možné to bylo díky automatickému přifukování bočnic v zatáčkách. Extrémním případem konstrukce sedadla se stal ovšem Lexus, konkrétně Lexus LS 500, který by byl již srovnatelný se zubařským křeslem.



Obrázek 38 Lexus LS 500 – interiér [34]

## 6.2. Nynější trendy

Při pohledu na historický vývoj a na nynější trendy se ukazuje nový směr tvorby automobilových sedadel. Z robustních sedadel, složených z mnoha vrstev a ekologicky nevhodných materiálů na jednodušší, odlehčené skořepinové provedení sedadel, nebo jejich kombinaci. Touto cestou se ubírá i série návrhů této práce.

Inspirativní pro tuto práci se stala značka Lexus, která přišla s výplní z pavoučích vláken. O tomto materiálu a technologii, která vznikla už v 90. letech, bude zmínka v jedné z dalších kapitol. Lexus je inovativní nejen výběrem materiálu, kterému se v průběhu posledních let vylepšovala technologie zvládnutí výroby a možnost využití ve více průmyslových oblastech, ale také designem, který se inspiroval pavučinou a do tohoto stylu vyrobil celou výplň. Tato technologie dovoluje vypustit mohutné neprodyšné polstrování a disponuje dalšími velkými klady, například tlumením vibrací nebo přizpůsobením se uživateli. Výplň je napojena na zvláště klenutý rám, který působí vzdušně. Koncept od Lexusu, představený v roce 2016, se stal jednou z výchozích myšlenek pro tvorbu návrhu. Dalším inspirativním řešením pro tuto práci bylo sedadlo vzniklé se spoluprací firem ZF a Faurecie, které se stalo také milníkem pro navrhování automobilových sedadel. Zde se jedná

o koncepci tvarovatelného plastu, který se pružně deformuje při vychýlení lidského těla, například v zatáčkách, nebo u sedáku při propínání končetiny a následnému stlačování pedálu. Tím nedochází k otlacením a vede k většímu komfortu.

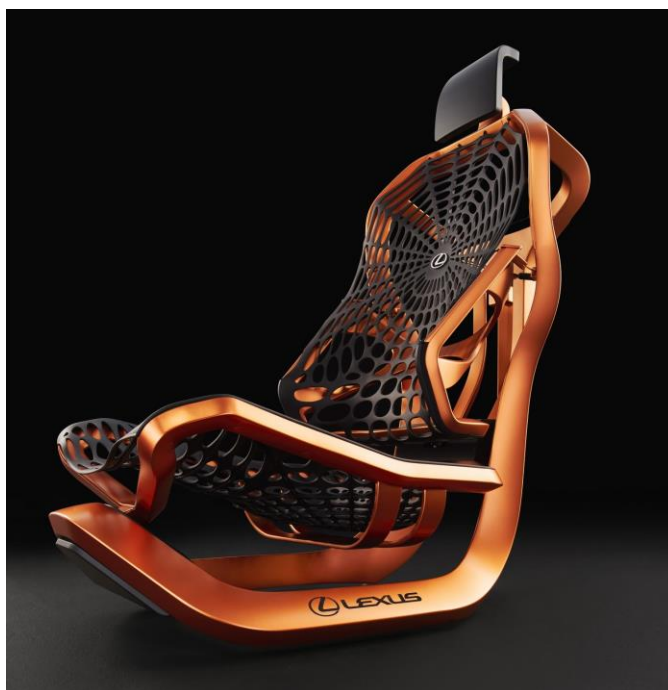
V posledních letech stále častěji přichází myšlenka autonomních vozů. Přiblížení se tomuto směru řeší výrobci i změnou interiéru. Integrují do sedadel kompozitní rámy, biometrické senzory, které lze propojit s počítačem a následně automaticky provádět určité úpravy. Samozřejmostí už je vyhřívání/chlazení sedadel, integrovaný masážní přístroj, kvalitní kůže a podobně.

Nissan přišel s již zmíněným zabalením člověka do sedadla, díky většímu bočnímu vedení a hlubokým sedadlům. Zabraňuje tedy pohybu člověka v zatáčkách. Potahem zvolili designéři kůži s dvouvrstevnými perlovými semišovými vložkami. Také u něj můžeme naléznout integrované pásy do sedadla.

Naprosto odlišnou koncepci, jak již bylo zmíněno výše, představila značka Lexus a tím uchvátila mnoho milovníků designu. V roce 2016 se představil model, který měl jako stěžejní myšlenku, stabilizaci hlavy, díky které je možné udržovat zorné pole ve stabilní poloze.



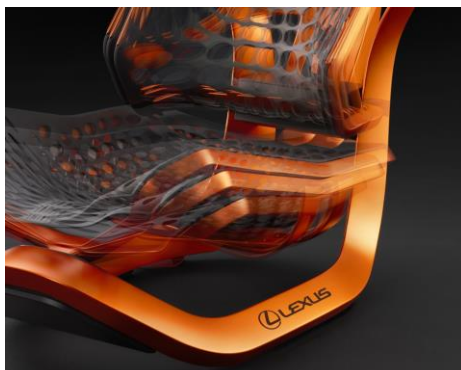
Obrázek 39 Koncept Lexus 2016 [35]



Obrázek 40 Koncept Lexus 2016 2 [36]

Nechal se inspirovat lidským tělem, které se stabilizuje při chůzi nebo běhu. Stabilita je zajištěna páteří a umožňuje otáčení hrudníku a pánve v opačném směru. Toto inovativní sedadlo využívá podobného principu, stabilizuje hlavu při sedu, pomocí speciálního, dostatečně pružného, silného a velmi lehkého čalounění z umělé pavučiny (syntetické pavoučí hedvábí). Tvoří tak kinetické sedadlo, které se pohybuje na základě hmotnosti jezdce a skvěle

tlumí vibrace, zvyšuje tak komfort při sezení, další výhodou je, že díky posedu jako v „houpací síti“ vyhovuje téměř každé postavě.



Obrázek 41 Koncept Lexus 2016 detail [37]

Zároveň je tento materiál šetrný k životnímu prostředí, protože je tvořený mikrobiální fermentací, kde hlavní složkou je bílkovina – protein. Sedadlo s tímto umělým vláknem je v tomto konceptu skutečně konstruováno opravdu jako pavučina s napínáním od středu opěradla.



Obrázek 42 Koncept Lexus 2016 síť [38]



Obrázek 43 Koncept Lexus 2016 uchycení sítě [39]

### 6.3. Materiál QMONOS

Tento speciální materiál se nazývá QMONOS. Je silnější než ocel, odolnější než kevlar, má vysokou elasticitu a je tvořen biochemicky. Není to však materiál vyvinutý nyní, již v 90. letech bylo vytvořeno umělé pavoučí hedvábí a říkalo se mu Biosteel, vytvořila jej firma Nexia Biotechnologies. Pokračovatelem této práce se stala firma Spiber, která se snažila syntetizovat bílkovinu Fibroin (zpracování bílkoviny jako suchý prášek vytlačovaný přes tenké duté jehly) a výsledkem se stalo ještě dokonalejší vlákno, které se pojmenovalo QMONOS. Nevýhodou tohoto materiálu byla vysoká cena, kvůli malému využití. Mluvilo se v souvislosti s tímto materiálem o „stodolarové bariéře,“ neboli 100 dolarů za kilogram. Což bylo pro většinu firem nepřijatelné i za cenu skvělých kvalit materiálu. Snahou bylo a je

i do budoucna hlavně snížení nákladů na výrobu a prosazení materiálu ve více odvětvích. Od roku 2008 byla firma schopna o něco snížit náklady, díky větší produktivitě. Navázala se spolupráce i s jinými odvětvími než automobilovým průmyslem, například se značkou North Face, která použila vlákna do své kolekce bund do extrémních podmínek (Jižní pól).



Obrázek 44 Vlákno QMONOS [40]

Druhý zmíněný inovativní koncept vzniklý ve spolupráci firem ZF a Faurecia nosí název Urban Rhythm Seat Concept. Zde se firmy zaměřily na pohodlí, modularitu, kvalitu a hlavně bezpečnost. Jedná se o sedadlo s dynamickým systémem, které se neustále přizpůsobuje tělu cestujícího. Reaguje na změnu pohybu cestujícího například v zatáčkách a poskytuje tudíž cestujícímu větší komfort při jízdě, přizpůsobí se aktuálním potřebám jezdce. Celkově sedadlo působí elegantně a je zbaveno klasické mohutné stavby, je lehčí, ale s mnoha elektricky řízenými funkcemi.



Obrázek 45 Adaptivní sedadlo [41]

## 7. Obecné požadavky automobilového sedadla

Sedadlo se musí řídit určitými pravidly a splňovat požadavky, které jsou nutné ke správnému a bezpečnému umístění osob v automobilu.

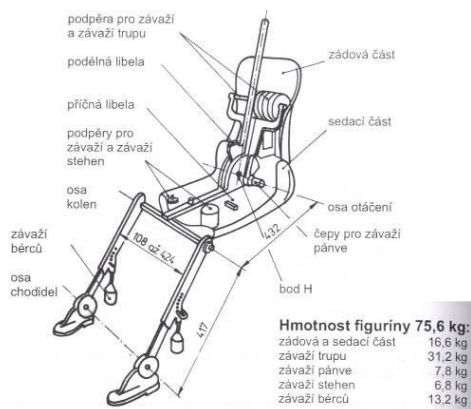
V první řadě jde o bezpečnost a ergonomii všech cestujících a primárně řidiče, na jehož místě se tráví nejvíce času. Správný posed může ovlivnit mnoho věcí spojených s bezpečností, ať už je to správný dosah na okolní ovládací prvky, dobrý výhled z vozidla, ovládání nebo usazení a držení osoby v sedadle při vyšších rychlostech a zatáčkách, to vše může ovlivnit nehodovost.



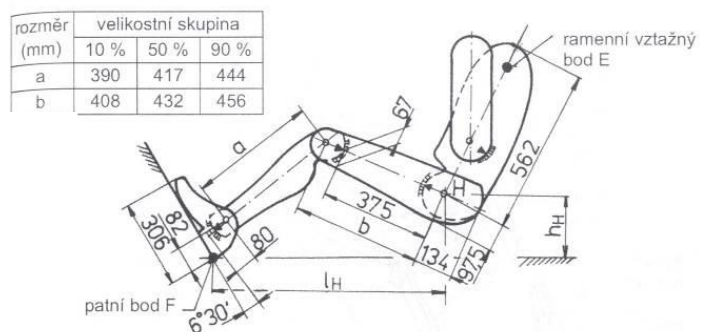
Obrázek 46 Faktory ovlivňující vytvoření pracovního místa řidiče [42]

Dále také záleží na čase, který řidič tráví na sedadle. Při delší strávené době za volantem dochází k vyšší fyzické únavě, a tudíž ke ztuhnutí, zpomalení reakcí, relaxaci svalstva, změně krevního tlaku, která vede k malátnosti, bolestem hlavy, zvýšení tělesné teploty. Obecně lze říci, že čím se zvyšuje únava, tím se snižuje výkon, je možné stanovovat míru vyčerpanosti, podle měření svalové aktivity. Základem je možnost nastavitelnosti sedadla a správná stabilizace svalstva, pánve a páteře.

Musí se také počítat i s různými tělesnými proporcemi a unifikovat sedadlo tak, aby vyhovovalo co největšímu počtu uživatelů a nechalo se sériově vyrábět. Existují normalizované figuríny, díky kterým se naměřují vzdálenosti sedadla a dvourozměrná kreslicí šablona sloužící k návrhu geometrie sedadla. Také se pracuje s obecnými statistickými mírami člověka (muže a ženy) – od těchto mír je odvozena i trojrozměrná figurína.



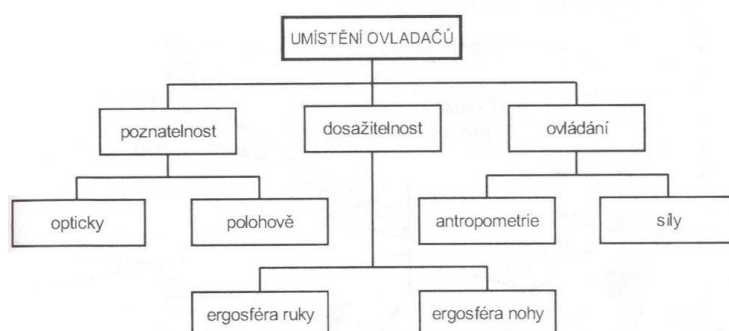
Obrázek 47 Třírozměrná 50% normalizovaná figurína [43]



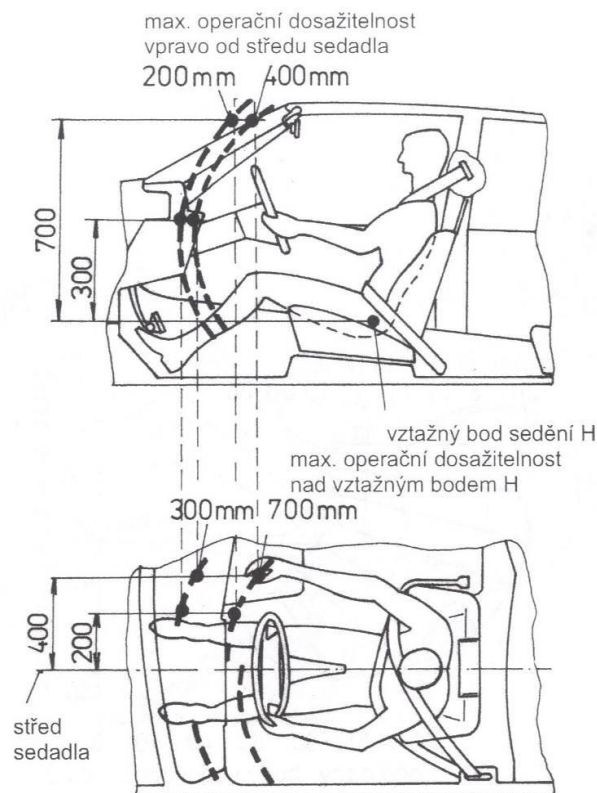
Obrázek 48 Kreslicí šablona podle ČSN 30 0725 [43]



Snahou sedadla je zařídit její unifikaci. Zařídit unifikaci sedadla lze pomocí nastavování sedáku, bederní opěrky, hlavové opěrky, celkového opěradla, atd.. Nelze však postihnout veškeré uživatele, proto, co nedokáže pokrýt nastavitelnost sedadla, zajišťuje se nastavováním volantu, popřípadě ostatních ovladačů. Ovladače musí být bez problémů rozpoznatelné hmatem (správný tvar, velikost, umístění) i zrakově (správný kontrast oproti ostatním prvkům). Prioritní ovladače, nutné k samotnému ovládání vozu musí být v okolí volantu, kde je předpoklad největší četnosti obsluhování. Také tato poloha ovladačů snižuje reakční dobu na vnější podněty a tím snižuje riziko nehody. Prostor, kterým je určena dosažitelnost ovladačů se nazývá ergosféra. Ta je zjišťována experimentálně (připoutání člověka na sedadlo a zjišťování oblastí dosažitelnosti pomocí vodorovně posouvateľných tyčí).



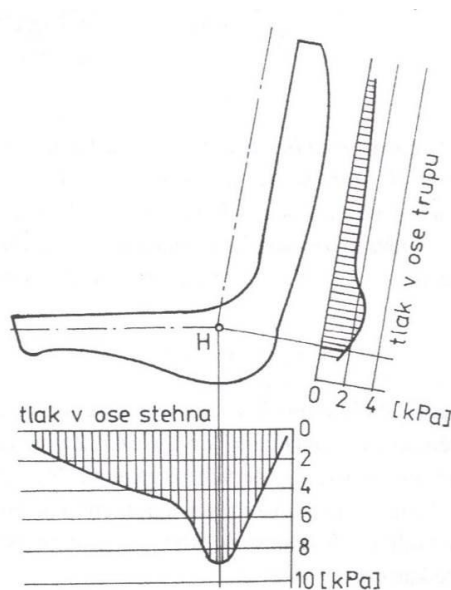
Obrázek 49 Kritéria pro umístění ovladačů [43]



Obrázek 50 Obrysy dosažitelnosti ovládacích prvků [43]

Další parametry záleží na typu vozu. Někteří výrobci se zaměřují na vyšší bezpečnost a některé se drží spodní, dané hranice. Rozdíl je poté znát na celkové ceně za automobil. V tomto ohledu lze zmínit také druhy výbavy jednotlivých vozů, toto se týká zvláště interiéru.

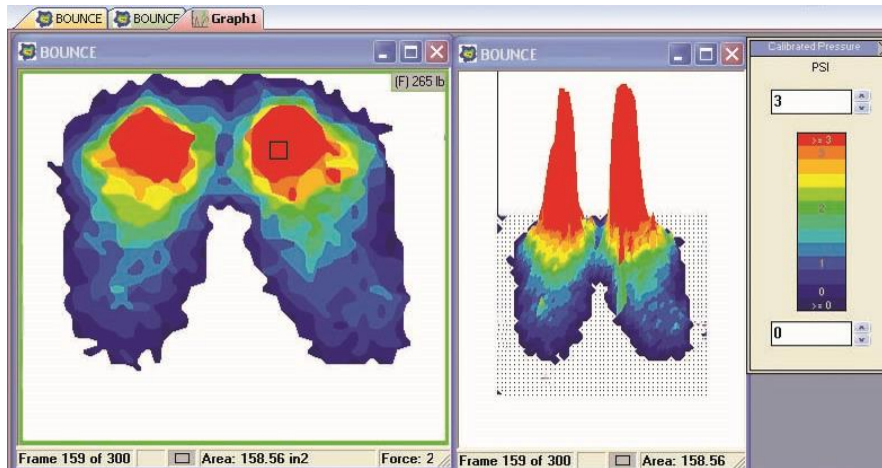
Při návrzích sedadel, aby došlo ke tvarové optimalizaci, se přistupuje, jak již bylo zmíněno, k využívání normalizovaných figurín, které pomáhají ke správnému měření délek a obecných proporcí sedadla. S tím souvisí i procentuální přenos váhy člověka na jednotlivé části sedadla. Aby došlo ke správné podpoře těla, přenos váhy by měl být následující: sedák by měl nést 64 - 72 % a opěradlo 4 - 16 % (chodidla na podlaze přenášejí 15 - 22 %).



Obrázek 51 Doporučené průběhy měrných tlaků na automobilovém sedadle [43]

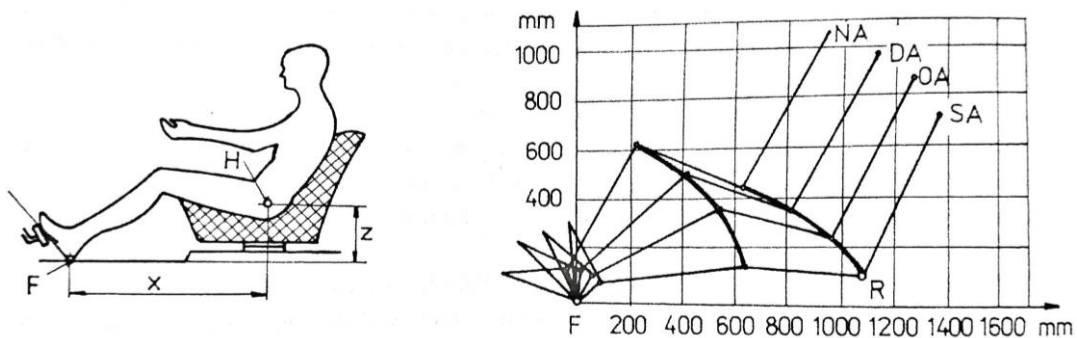
Díky poměrně velké stykové ploše uživatele a sedadla, je nutné stanovit další požadavky na sedadlo, které jsou v přímé interakci s člověkem. Při pohledu na velikost měrných tlaků (viz. Obrázek 51) je důležité navrhnout správné anatomické tvarování sedadla, aby nedocházelo ke křivení páteře a nadměrnému namáhání zad. S tím souvisí i pevnostní parametry, které zajišťují dostatečnou bezpečnost při jízdě. Dále ze zdravotního hlediska a komfortu cestujícího hraje roli termoregulace, například možnost nastavení optimální teploty, vhodné zvláště v zimních měsících. V tu dobu je prohřátí sedadla pouze člověkem mnohem delší a existuje zde riziko prochladnutí. Opakem v letních měsících jsou vysoké teploty, které vedou k pocení člověka a tím ke snižování komfortu a degradaci materiálů sedadla. Je však nutné oddělit topné elementy od pokožky člověka a zajistit bezpečný proces termoregulace. Termoregulace obsahuje nejen optimální teplotu ale také prodyšnost, která přímo ovlivňuje komfort uživatele (například při pocení – absorpce), je závislá na použitých materiálech výplně sedadla a potahu. Výplň většinou zajišťuje i tlumení vibrací, které je nutné eliminovat, aby nedošlo ke zdravotním obtížím. Zvolení správného materiálů výplně neovlivňuje jen termoregulaci a schopnost pohlcovat vibrace, ale také její životnost, při špatném výběru může dojít k její degradaci vlivem například teploty, k prosezení a podobně.

U navrhování sedáku je nutné počítat s tím, že člověk vyvíjí největší tlak na velmi malé ploše pod sedacími výběžky na sedáku (viz. Obrázek 52), tudíž je zde kladen největší důraz na podpírání. K určité změně dochází, pokud sedadlo obsahuje boční vedení, které poté rozprostře tlak do větší plochy.



Obrázek 52 Mapa tlaku [44]

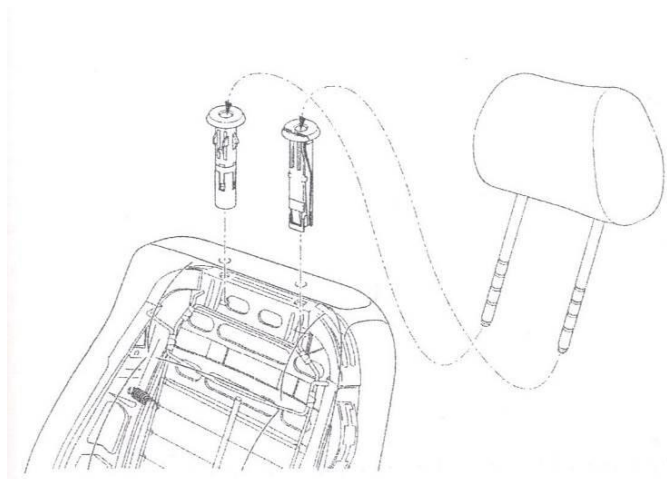
Dalším důležitým podpěrným místem, je podkolenní oblast, která zajišťuje větší komfort a menší únavu nohou při ovládání pedálů. Nesmí být však příliš vystouplá, aby nezamezovala správnému průtoku krve do dolních končetin. Také sklon sedáku by měl být řešen tak, aby s opěradlem svíral úhel  $90^\circ$ . Je však rozdíl v typech automobilů, u nižších sportovních vozů, je sedadlo velmi nízko nad úrovní vozovky a podlahy automobilu, oproti osobním automobilům, nebo nákladním vozidlům, kde je sedadlo výše (viz. Obrázek 53).



Obrázek 53 Polohy sedadla řidiče pro různé kategorie vozidel (SA - sportovní, OA - osobní, DA - dodávkové, NA - nákladní vozidlo) [43]

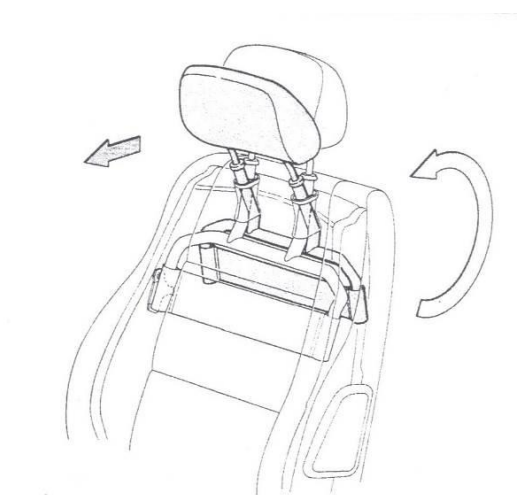
Podpěrné místo v oblasti opěradla (160 – 180 mm nad sedákem) by mělo být vypouklé a podepírat záda člověka v bederní oblasti.

Specifickou podpěrou jsou hlavové opěrky, sloužící k podpěře krční páteře a hlavy nejen při jízdě, ale hlavně při kolizi. Řešení hlavové opěrky má být zvoleno tak, aby nedošlo k poranění krční páteře a míchy, zejména při zadních nárazech. Hlavové opěrky by měly být nastavitelné podle výšky člověka, pokud by byly příliš nízko, mohlo by dojít při nárazu ke zlomení páteře přes opěrku – přílišné zaklonění hlavy. Výhodou je v některých modelech automobilů i naklápění v ose, nebo úplná odnímatelnost (která musí být ovšem zajištěna, aby nedošlo k jejímu uvolnění během jízdy).



Obrázek 54 Opěrka hlavy předního sedadla s možnostmi výškového nastavení (Škoda Octavia) [43]

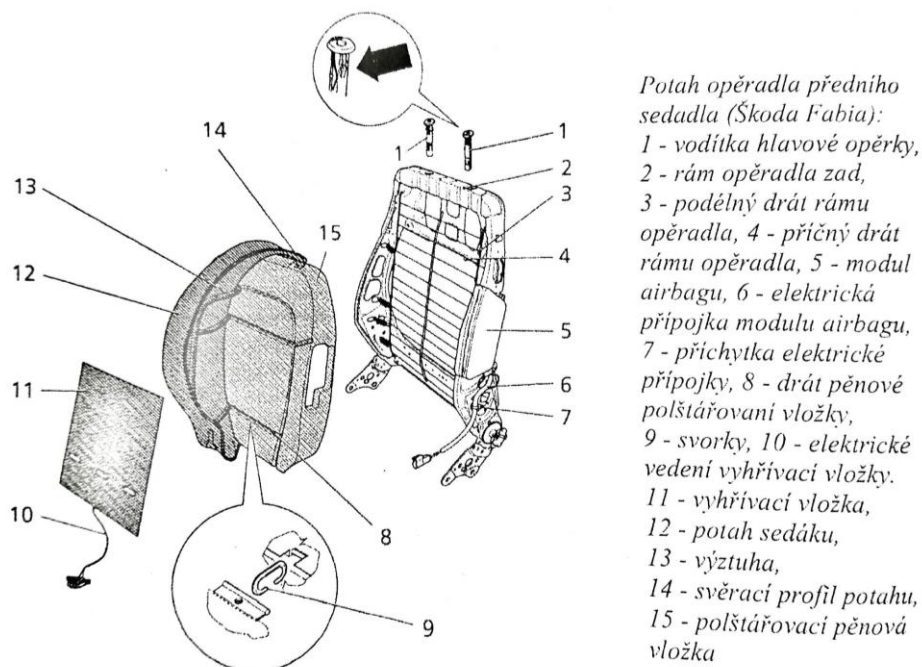
Dnes se lze setkat i s aktivními opěrkami, kde při nárazu opěrka koná dopředný (setrvačný) pohyb s hlavou člověka a tím se hlava při zpětném pohybu dříve dotkne opěrky a nezpůsobí tak prudký náraz – zkrátí vzdálenost mezi opěrkou a hlavou a sníží silové namáhání páteře.



Obrázek 55 Aktivní opěrka hlavy Opel Astra 2000 [43]

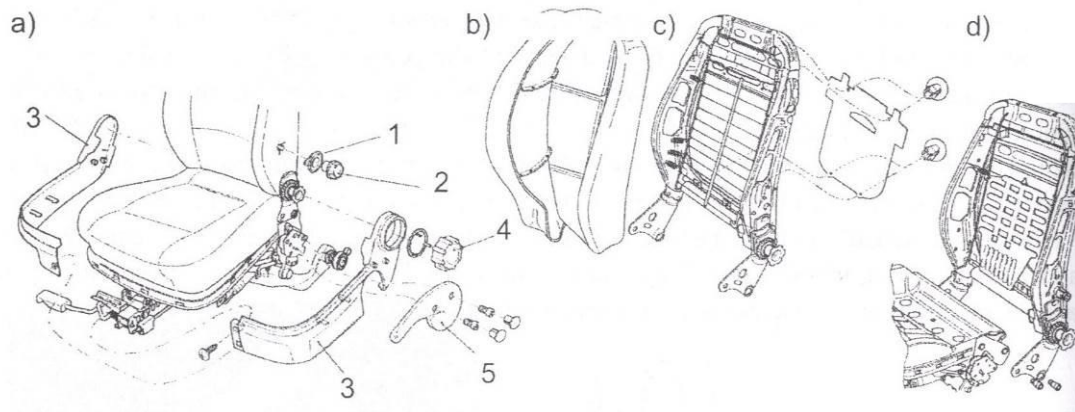
## 8. Klasická konstrukce sedadla

Sedadlo, jak je známé z většiny osobních automobilů, se skládá z ocelového rámu, drátěné konstrukce, polyuretanové vložky a čalounění. Ocelový rám obsahuje tvarované lisované plechy/ svařence z ocelových plechů. Drátěná konstrukce je zde kvůli lepšímu odpružení, někdy se nahrazuje za plastový prvek. Polyuretanová vložka je po celé ploše ve formě pěnového výlisku s otvory pro odlehčení, tato část velmi dobře tlumí vibrace a je zároveň méně náročná na výrobu, funguje i jako výztuž (např. zvětšení opěrného bodu v bederní oblasti). Čalounění – potah, musí být vysoce odolný vůči oděru (nasedávání a vysedávání), prodyšný, omyvatelný, atd., v bederní oblasti občas bývá perforovaný kvůli ventilaci (rychlost proudění vzduchu musí být maximálně 0,5 m/s a teplota mezi 20 – 30°C, aby nedošlo k onemocnění), ohledně samotného vyhřívání musí být do tkaniny pod potahem integrovaná tepelná vložka - karbonová nebo měděná síť.



Obrázek 56 Složení sedadla (Škoda Fabia) [43]

Sedadlo je možno nastavit, podle typu automobilu, buď mechanickým, nebo elektrickým ovládním, běžné je u nynějších automobilů dopředný a zpětný pohyb, naklápění opěradla. U předních sedadel je časté i výškové nastavování. U některých značek automobilů je možnost „pamatovat“ si nastavení sedadla pro určitou osobu a po změně cestujícího ji vrátit do původního stavu.

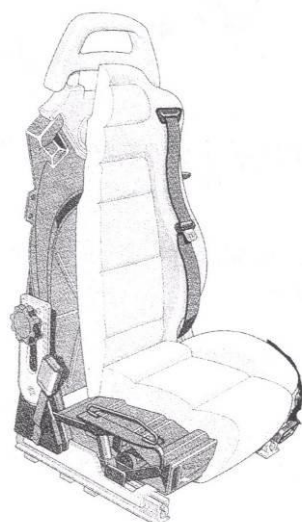


Obrázek 57 Kostra, polštářovací vložka a potah opěry předního sedadla (Škoda Octavia): a) mechanismy předního sedadla a jejich kryty (1 – průchodka, 2 – ovládací madlo vyklenování bederní části opěry, 3 – krycí panel levý/pravý, 4 – ovládací madlo sklápěče, 5 – ovladač výškového nastavení sedadla); b) polštářovací vložka a potah opěry předního sedadla; c) rám (kostra) opěry předního sedadla; d) rám opěry předního sedadla s možností vyklenutí bederní části [43]

Důležitou oblastí sedadla je jeho umístění v interiéru a ukotvení ke karoserii vozidla. Má velký vliv na bezpečnost, zvláště při kolizi. Proto je nutné pevné uchycení, které zamezí uvolnění, nebo sklopení sedadla. S bezpečností osoby na sedadle souvisí i zádržné systémy, které dohromady se sedadlem tvoří jeden bezpečnostní celek.

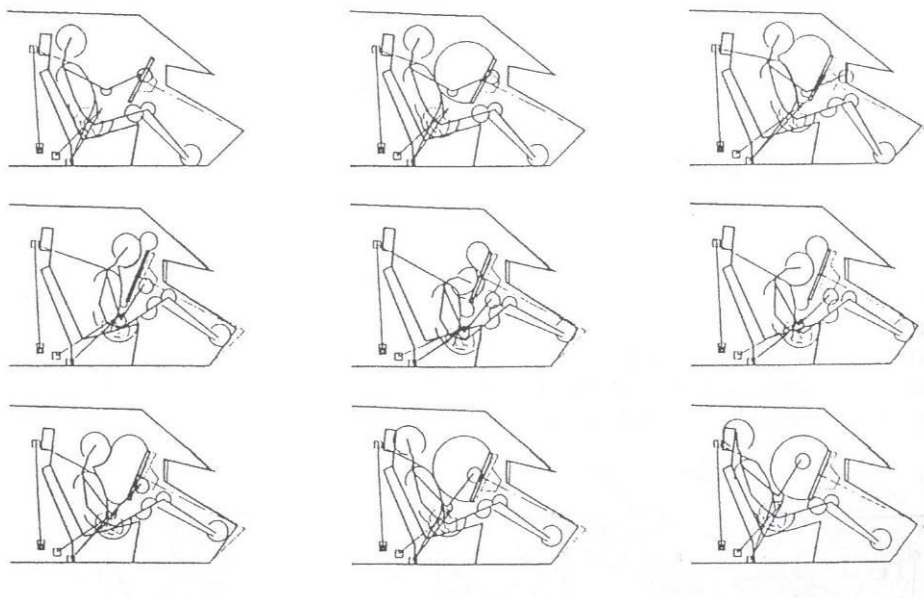
Zádržné systémy v interiéru vozidla – bezpečnostní pásy a airbagy, mají funkci udržet člověka na místě při kolizi a donutit ho pohybovat se se stejnou rychlostí jako automobil, nikoli vyšší, také zamezit kontaktu s objekty před ním (volant a podobně). Dopředný posuv při napnutých pásích bývá maximálně 1 cm a k napnutí dochází velmi rychle (5 - 12ms), což podporuje funkci airbagů, které se naplní vzduchem až cca po 40 ms.

Bezpečnostní pásy mohou být aktivní (dochází k obepnutí člověka a připravení k akci), pasivní, dále tří a více bodové. Hrudní část pásu je velmi důležitá z hlediska přímého kontaktu s cestujícím, nesmí způsobit při napnutí poranění, jak ve formě spálenin, modřin a podobně, tak v zamezení průtoku krve – pás nesmí vést přes krční oblast a porušit krční tepny. Kvůli vyšší bezpečnosti existují i nafukovací vaky umístěné na vnitřní straně hrudní části pásu, která se po nárazu aktivuje a zamezí „zařiznutí“ pásu do pokožky. Klasické jsou však tříbodové samonavíjecí pásy, které se pouze přizpůsobují rozměrům uživatele a jsou vybaveny blokovací funkcí. Pásy mohou být ještě výškově nastavitelné v horním průvleku na bočním sloupku vozidla. Specifickým řešením bezpečnostních pásů je sedadlo s jejich vnitřní integrací.



*Obrázek 58 Sedadlo s integrovaným bezpečnostním pásem (Audi cabriolet) [43]*

Airbagy (pasivní zadržné systémy) jak lze vidět na obrázku – Obrázek 59, například u značky Škoda jsou nainstalované do boku konstrukce a při nafouknutí obklopí člověka z obou stran. Zvětší se tak boční vedení a spolu s předním airbagem z volantu se člověk téměř celý obalí vzduchovým polštářem. Ovšem mají význam pouze v kombinaci s bezpečnostními pásy.



*Obrázek 59 Kinematika řidiče při čelním nárazu při použití airbagů [43]*

## 9. Koncepční návrh

Z rešeršní části práce vyplývá, že existuje několik typů sedadel, například klasická (úplně základní, bez značných známek ergonomických prvků), ergonomická (více dbá na lidské proporce a je vhodná i k dlouhodobému cestování) a sportovní (která má více prvků bezpečnosti, kvůli vyšším rychlostem, a tudíž větší nutností ukotvení jezdce v základní pozici sedu.). Z těchto variant byla zvolena jako výchozí typ pro návrh, poslední možnost – sportovní, kvůli vysoké bezpečnosti a potenciální možnosti upravit sedadlo tak, aby bylo optimální i pro nejnáročnější skupinu uživatelů – vozíčkáře.

Konstrukce sedadla jako taková, musí být usazena do automobilu a jeho interiéru tak, aby nebyl narušen prostor v okolí sedadla. Musí být možné pohodlně vysednout/nasednout a také dosáhnout na všechny ovládací prvky automobilu. Zároveň je důležité zajistit komfort pro cestující a upravit návrh sedadla tak, aby co nejvíce odpovídal tělesným proporcím (ergonomičnost) a potřebám lidského těla (pohybovým, z hlediska termoregulace apod.)

### 9.1. Návrhy řešení

Při návrhu vlastního řešení sedadla byla primárně snaha o odlehčení – eliminaci robustních, těžkých konstrukcí, které lze vidět ve většině nynějších automobilů. Poté zvýšení prodyšnosti, mnoho sedadel složených z více neprodyšných vrstev, mají za následek nekomfortnost pro jezdce při jízdě, protože dochází k většímu pocení a následnému vsakování potu do svrchních materiálů sedadla. Svrchní materiál (potah i polstrování) pohlcování vlhkosti poškozují, tvoří se nevyčistitelné fleky a materiál rychleji degraduje. S tím souvisí i jednoduchost a údržba (například čištění). Díky redukování mnoha polstrovaných částí se výroba i následná údržba velmi zjednoduší a umožní vzdušný inovativní koncept.

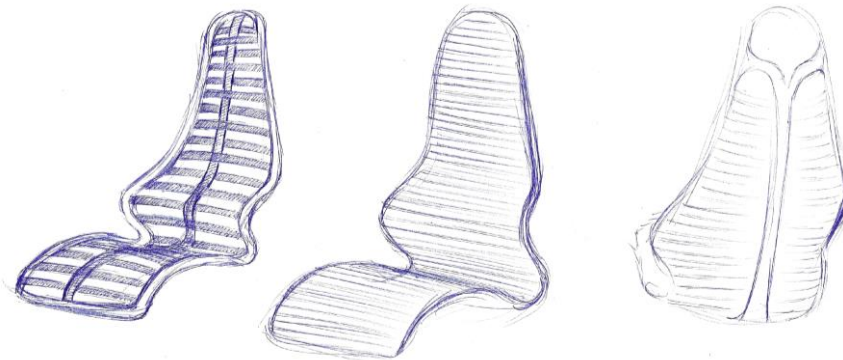
Jedním z hlavních parametrů byla přizpůsobitelnost uživateli, ať už se jednalo o nastavitelnost sedadla, volbu materiálů tak, aby se zvýšil komfort a zároveň bezpečnost uvnitř automobilu, nebo správnou ergonomií sedadla. Pokud se zajistí unifikace sedadla, zvýší to i počet možných uživatelů automobilu (z doporučeního hlediska).

Počátek navrhování se skládal z primárních vývojových skic, hledající optimální tvary sedadla. Snahou primárních skic bylo se co nejvíce odlišit a přijít s odvážnými a inovativními myšlenkami.

#### **Varianta 1 – pásy natažené na profilové konstrukci**

Jednou z prvotních myšlenek se stala profilová konstrukce, mezi jejímiž okraji by byly příčně natažené pásy s jedním širším propleteným pruhem ve středu s bederním vyklenutím. Pásy zajistily zanoření člověka do sedadla a obalily jeho boční proporce. Tudíž by vzniklo vlivem „prosednutí“ pásů vyšší boční vedení.

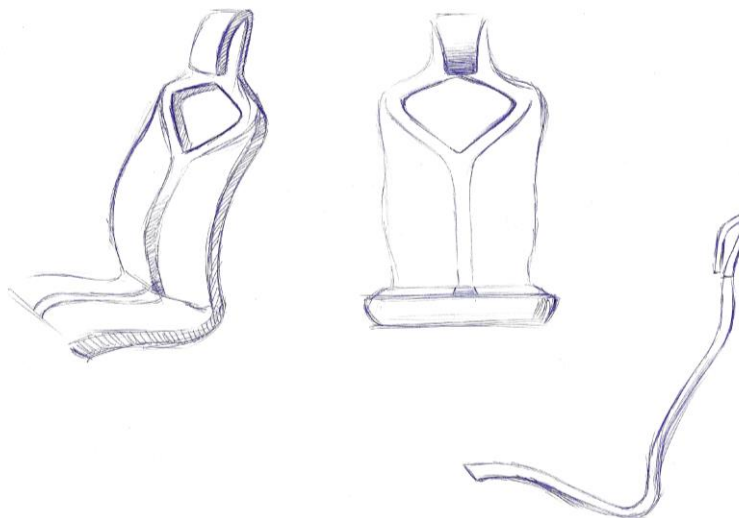




Obrázek 60 Návrh – varianta 1

### Varianta 2 – skořepinová konstrukce

Dalším návrhem byla skořepinová konstrukce s výztuhou ve střední části zad – podpěrný prvek. Výhodou byla nízká hmotnost sedadla a možnost ergonomického vytvarování, dle průměrných lidských proporcí. Na skořepinovou konstrukci bylo možné naaplikovat prodyšnou výplňovou vrstvu a celé sedadlo pokrýt svrchní pružnou vrstvou – potahem.

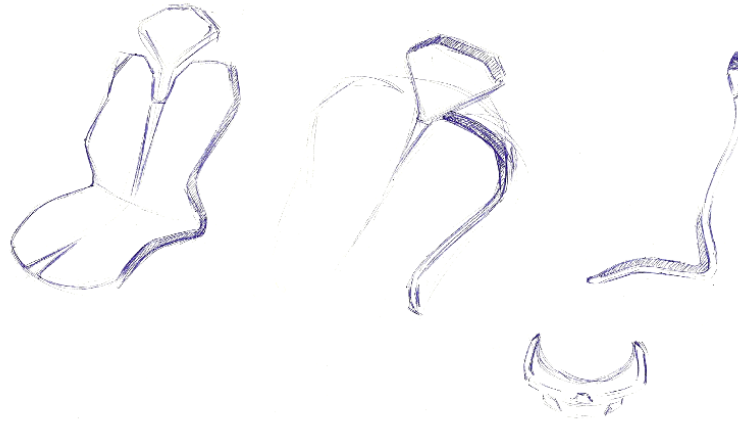


Obrázek 61 Návrh – varianta 2

### Varianta 3 – skořepinová konstrukce s oddělenou hlavovou opěrkou

Podobný princip se objevil i u dalšího návrhu, kde ale přibylo jiné řešení hlavové opěrky – zasunutí hlavové opěrky do „páteře“ sedadla (ve středové zadní části sedadla). Dalším prvkem konstrukce se stalo rozšíření ramenní části opěradla a zvednutí bočních linií v bederní oblasti. Pomocí těchto detailů došlo ke zvýšení komfortu a sedadlo se více přiblížilo sportovním sedadlům. Zároveň zde bylo počítáno již s pružným polstrováním, které bylo

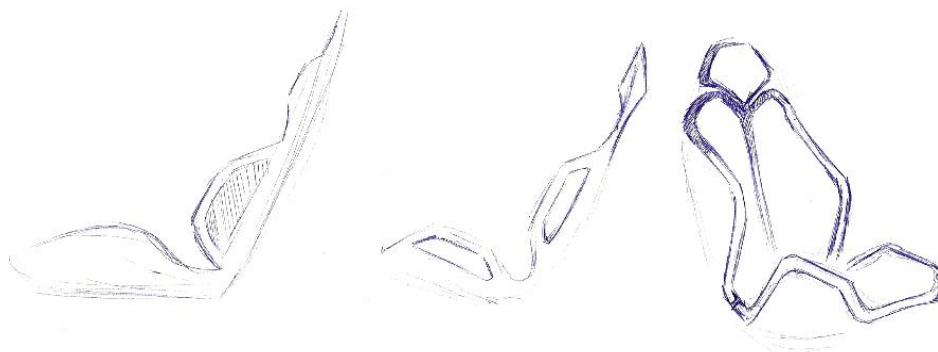
připevněno po stranách sedadla a tvořilo v půdorysném pohledu tvar U. Podobně, jako tomu bylo u řešení s příčnými pásy, zajišťuje sedadlo sevření jezdce v zatáčkách.



Obrázek 62 Návrh – varianta 3

#### **Varianta 4 – skořepinová konstrukce**

Další návrh spojil jednotlivá řešení. Jednalo se o profilovou vnější konstrukci s vyvýšením po bocích opěradla a sedáku (boční vedení), hlavová opěrka se zasouvala do středového panelu sedadla. Polstrování bylo řešeno dvojitým materiálem, kde v místech s největší zátěží byla paměťová pěna se svrchním textilním potahem. Po bocích byly navrženy otvory v konstrukci s textilním překrytím. Paměťová pěna docílila snadné adaptability ke člověku, ale snížila prodyšnost, proto byly navrženy po stranách pouze síťované bočnice.

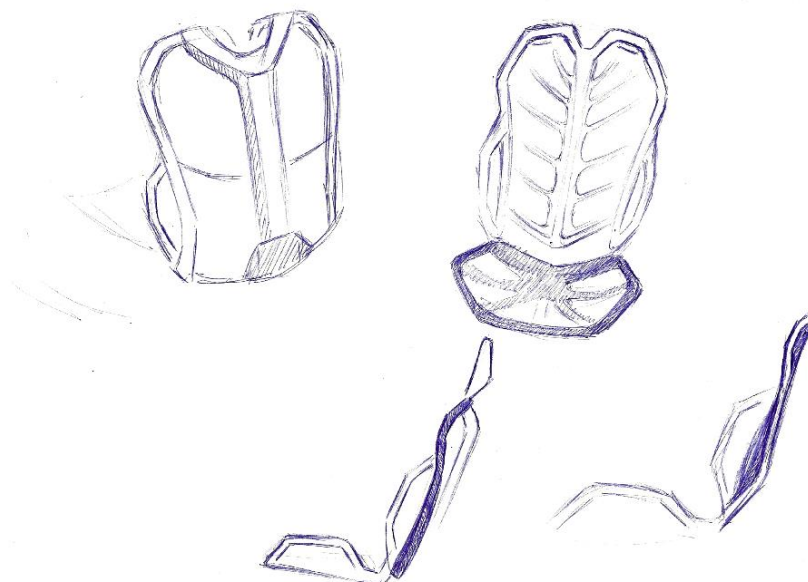


Obrázek 63 Návrh – varianta 4

#### **Varianta 5 – skořepinová konstrukce s výplní z materiálu QMONOS**

V dalším návrhu byl použit nový materiál – QMONOS. Například vedení vláken od středu sedadla ke koncové (boční) profilové konstrukci. Takovéto provedení zajišťuje vhodně podepření páteře a zároveň pružnost pro obalení jezdce, stejný princip byl použitý u sedáku. Řešení se zabývalo myšlenkou čtyřbodového bezpečnostního pásu, který se v zadní

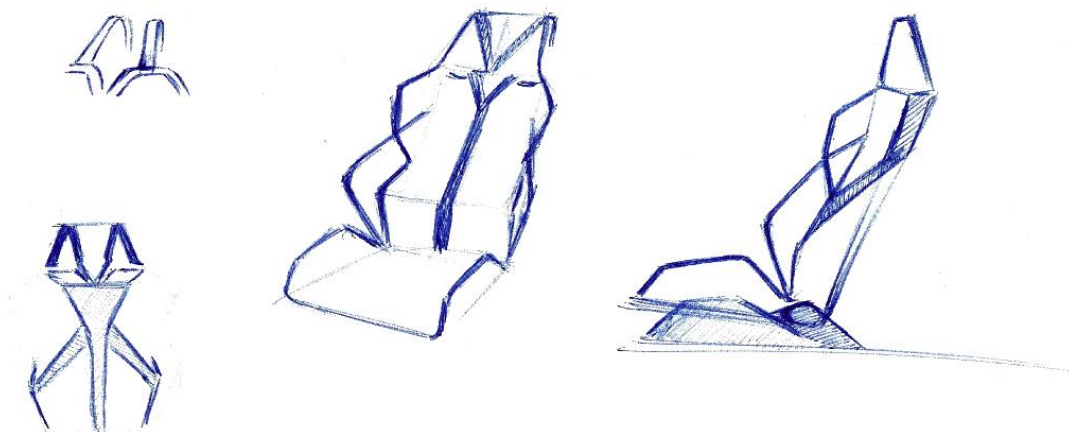
části sedadla spojoval a napínal, což bylo vhodnější i pro vyšší bezpečnost a zajištění uživatele v sedadle, stejně tak samostatné boční vedení, řešené zvlášť profilovou boční konstrukcí.



Obrázek 64 Návrh – varianta 5

### Varianta 6 – skořepinová konstrukce

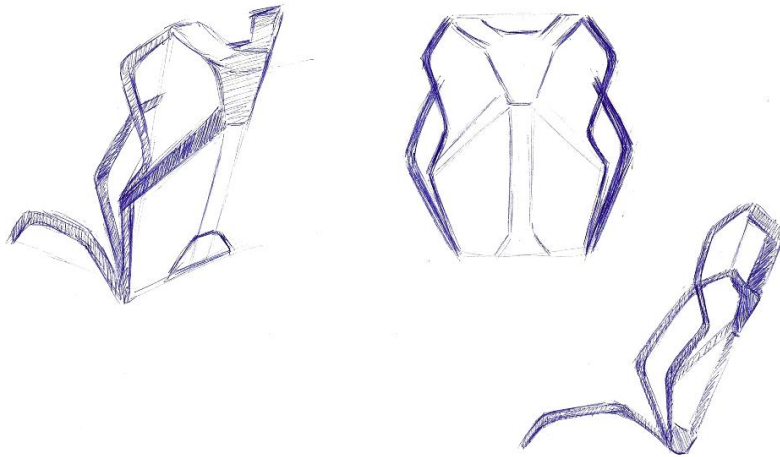
Jeden z dalších návrhů se vyznačoval hranatějším vzhledem a propletenější profilovou konstrukcí. Boční vedení se skládalo ze dvou profilů, kde spodní – vymezující správné zakřivení bederní páteře, vedl až na zadní stranu sedadla a byl součástí hlavní nosné konstrukce. Horní profil zajišťující meze bočního vedení, vedl pod středový pás – pod lopatky jezdce, tím zajistil podpěrnou plochu zad.



Obrázek 65 Návrh – varianta 6

### Varianta 7 – skořepinová konstrukce

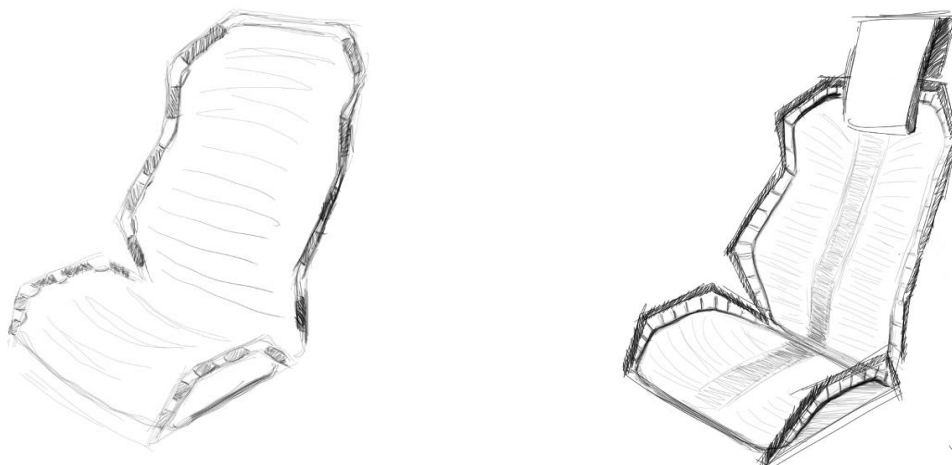
Předposlední návrh se zaměřil na lepší pevnostní a „tuhostní“ vlastnosti. Systém svařených jeklů zajišťoval vyšší pevnost a zároveň sjednocoval vizuální vzhled. Oproti některým z předchozích návrhů se celková konstrukce zaoblila (tím se zvýšila i bezpečnost). Co s týče materiálů, tak se pro tento návrh uvažovala ocelová konstrukce a boční polstrování sedadla + středová výplň ze syntetických vláken (umělé hedvábí – QMONOS). Možnost samostatného ovládání sedáku i opěrky bylo myšleno elektricky, veškeré nutné kabely se nechaly vést středy jeklů a tím nenarušovaly vnější vzhled.



Obrázek 66 Návrh – varianta 7

### Varianta 8 – skořepinová konstrukce

Posledním návrhem byla zjednodušená varianta předchozího návrhu z hlediska ohýbaných a svařovaných profilů, pouze na krajní profily, které byly spojeny se středovým samostatným dílem z kompozitu, pomocí drátů. Na kompozitní díl byla nalepena prodyšná a vibrace pohlcující výplň, kterou pokrývala pletenina. Potah byl uchycen za vnější profily a tudíž zamezoval kontaktu s dráty.



Obrázek 67 Návrh – varianta 8

## 9.2. Výběr vhodných koncepčních variant

Hodnocení probíhalo na základě obsahu jednotlivých parametrů, jako byla například bezpečnost – schopnost sedadla udržet člověka ve stejné poloze při nárazu, v zatáčkách a podobně.

Dále pohodlnost a s tím i související ergonomičnost – zda je pro člověka poloha v sedadle příjemná a zároveň jestli je poloha páteře ve správné pozici, dále komfort i po delší době strávené v sedadle. Nesmělo dojít k bolestem a tak dále.

V rámci univerzálnosti výroby a vhodnosti pro co největší počet uživatelů byla velmi důležitá možnost nastavitelnosti, kterou ne všechna řešení obsahovala, nebo jen z části.

Dalším důležitým parametrem k hodnocení byla údržba a praktičnost, zde šlo o výběr materiálů. Je zřejmé, že běžná textilie se udržuje hůře a jde obtížněji čistit, než omyvatelný například pryžový povrch se zatavenými syntetickými vlákny. Také je třeba zde zmínit hořlavost, která je jedním z kritických testů textilií. Hořlavost se musí vejít do určitých hodnot, aby se nechala zvolená textilie použít, existují i speciální povrchové úpravy pro zajištění „nehořlavosti.“

S tímto problémem souvisí i prodyšnost, nynější systém řešení sedadel s mnoha vložkami, výztuhami a podobně zabraňuje prodyšnosti svrchního materiálu a člověk se tím pádem více potí, proto navržená řešení obsahovala buď sedadla zcela bez polstrování, nebo s mírně savou textilií, aby nedocházelo ke hromadění vody/potu a následnému nepříjemnému pocitu jezdce, nebo zdravotním problémům.

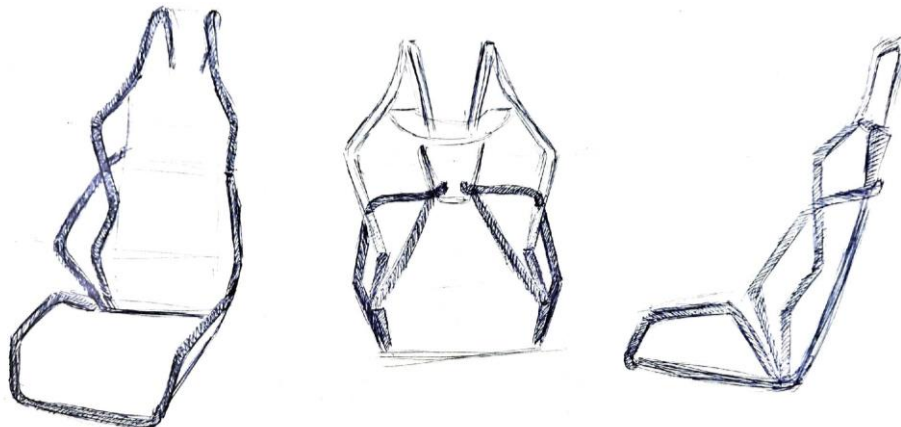
Posledním hodnotícím parametrem bylo odlehčení ve smyslu neprosazování mohutných/robustních konstrukcí, ale snahu o inovativnost a vzdušnější vzhled.

Z předešlých návrhů na základě bezpečnosti, pohodlnosti, možností nastavitelnosti, ergonomičnosti, údržby a praktičnosti, prodyšnosti a odlehčení byly vybrány 2 poslední varianty.

## 10. Rozpracování a popis vybraných variant

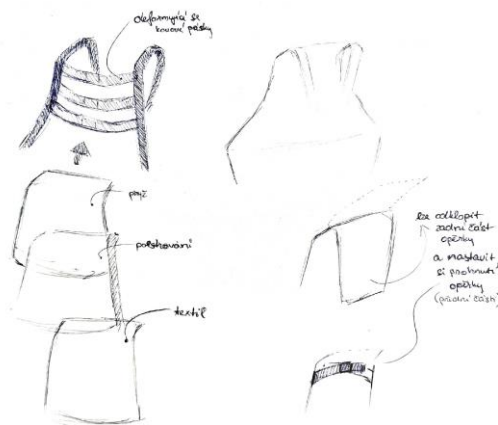
### 10.1. Varianta A

Varianta A je kombinací některých inovativních prvků předešlých návrhů.



Obrázek 68 Varianta A – profily

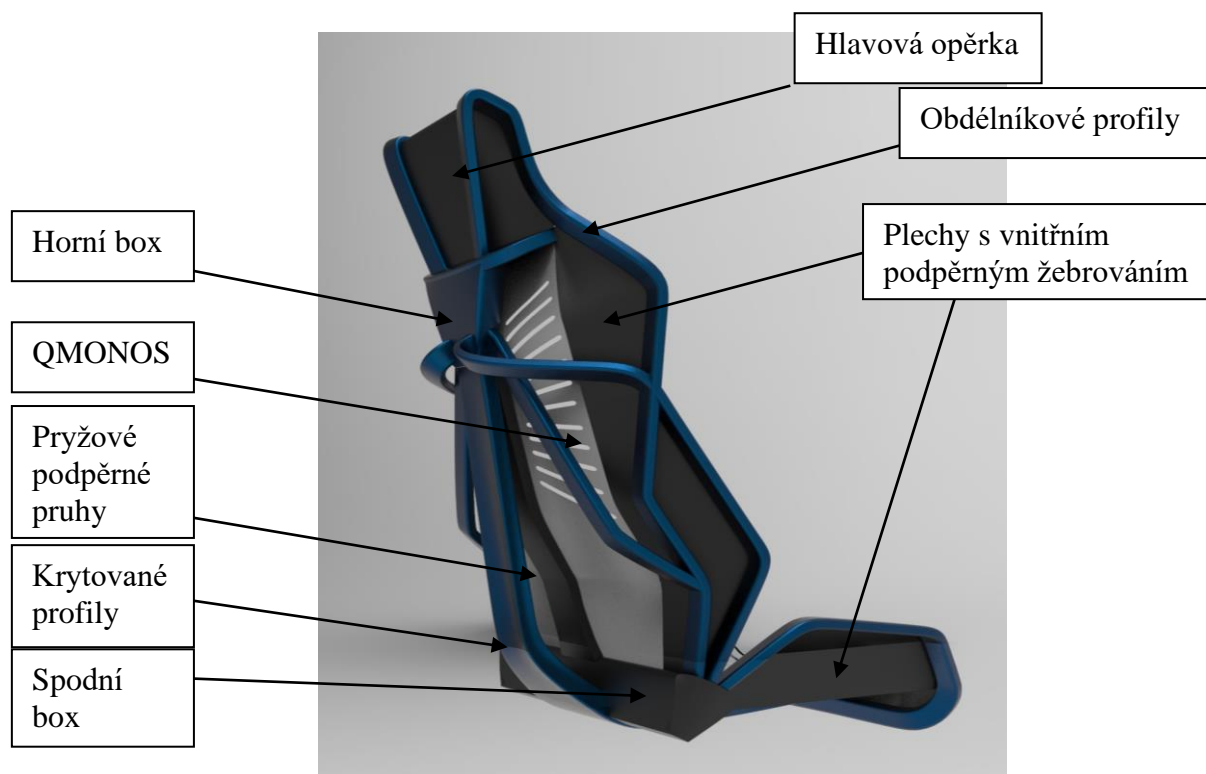
Varianta A byla řešena s integrovanou hlavovou opěrkou, zajišťující větší bezpečnost při obrácení vozidla na střechu, při takové nehodě dojde ke kontaktu stropnice s rámem opěrky a nedochází tím k deformaci krční páteře. Mezi bočními profily opěrky jsou natažené plechové pásy, které se vzájemně překrývají (viz. Obrázek 69). Tento mechanismus slouží jako tlumení při nehodě, při běžném ježdění se pásy příliš neprohýbají, ale při nárazu ve zpětném pohybu hlavy proti setrvačnosti se pomalu deformují a brzdí prudký náraz hlavy do sedadla/opěrky. Tyto pásy jsou překryty gumou, dále měkkým polstrováním, a nakonec potaženy textilem, aby hlava jezdce měla dostatečný komfort při běžné jízdě.



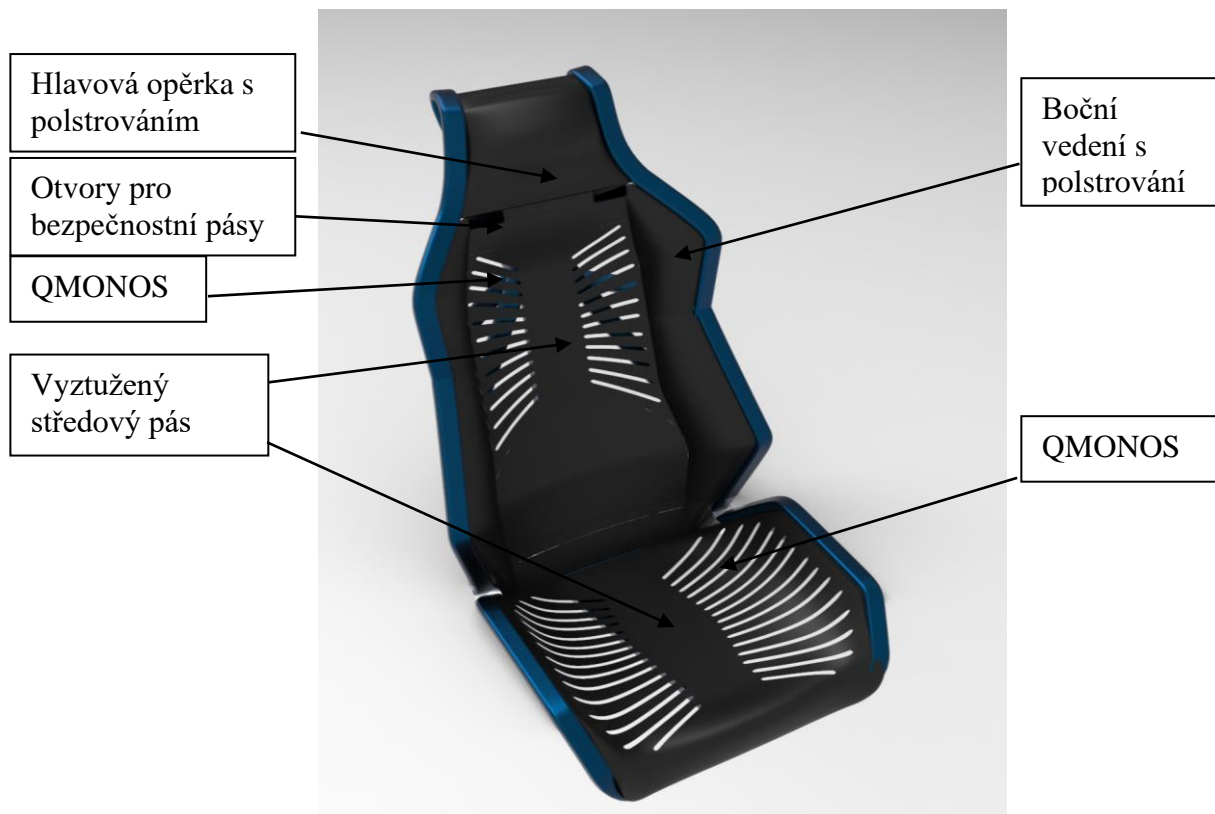
Obrázek 69 Varianta A – hlavová opěrka

Profily hlavové opěrky plynule navazují na boční konstrukci opěradla. Kovová konstrukce opěradla je tvořena zadními krytovanými jekly, mezi kterými je prostor pro vedení pásu. Pásky vedou do horní části sedadla a vybíhají nad úroveň ramen jezdce. Do zmíněného boxu se napojují další profily z každé strany, zajišťující vyšší pevnost sedadla. Také se zde nachází upevnění navíjení zbytkového pásu. Na spodní straně opěradla se nachází hřídel se sklápěcím mechanismem. Po stranách sedadla vedou boční profily napojeny na hlavovou opěrku, chránící uživatele před bočním nárazem, kopírují ramena jezdce a pokračují do zadní krytované části sedadla. Boční vedení v bederní oblasti zajišťuje profil, který je přivařen ke stávající konstrukci. Tyto profily tvoří uzavřené prostory, které jsou z vnější strany vyplněné plechy. Mají i výztužná žebra, aby nedocházelo k přílišné deformaci. Opěradlo jako takové se skládá z již popsané kovové konstrukce, bočního polstrování a středového panelu vyplněného syntetickými vlákny. Boční vedení – polstrování obsahuje polyuretanovou vložku, přifukovací element do zatáček, měkké polstrování a překryvný textil. Středový pás je rozdělen na dvě části, středem vede tužší pruh, do kterého jsou vlákna napojena. Na druhé straně jsou vlákna uchycena k bočnímu plechu s žebrováním, tím se ze středové části stává adaptibilní prvek zádové opěrky, který se snadno přizpůsobí jakékoliv postavě a zároveň skvěle tlumí rázy a vibrace. Klenutý střední pruh ještě se dvěma podpěrnými zadními elementy (které se nachází pod středovým panelem a jsou přichyceny k zadní nosné ocelové konstrukci) tvoří dostatečnou oporu páteře tak, aby jí zachovávala ve správné poloze po celou dobu jízdy. Velkou výhodou této kombinace je to, že středový odlehčený pás je prodyšný a nechá se snadno udržovat – je omyvatelný. Zároveň je zde pamatováno i na ochranu bederní oblasti proti nachladnutí (například při klimatizování automobilu). Prodyšná vlákna (s otvory) končí nad bedry a dolů pokračuje již jednolitý materiál (vlákna zalitá v pružném materiálu) s možností přehřívání.

Podobně je řešen sedák, jen s tím rozdílem, že vlákna vedou po celé ploše sedáku a boční vedení s přifukováním se nachází pod nimi.



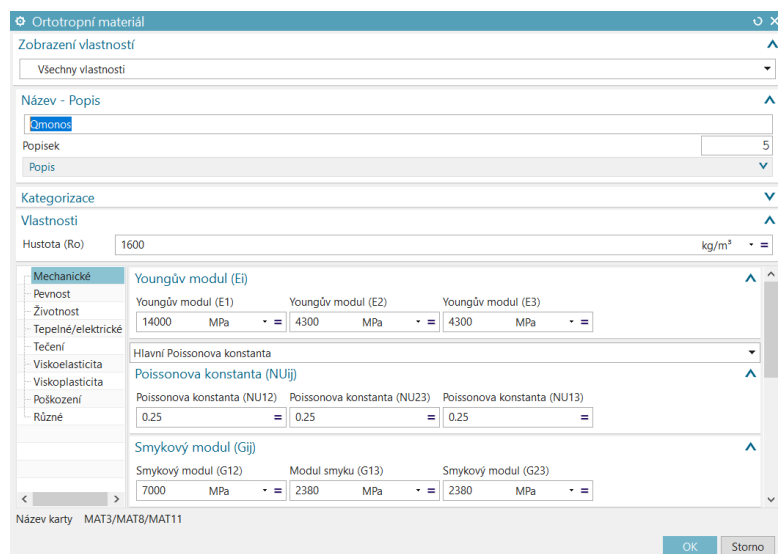
Obrázek 70 Vizualizace varianty A



Obrázek 71 Vizualizace varianty A 2

## Pevnostní analýza

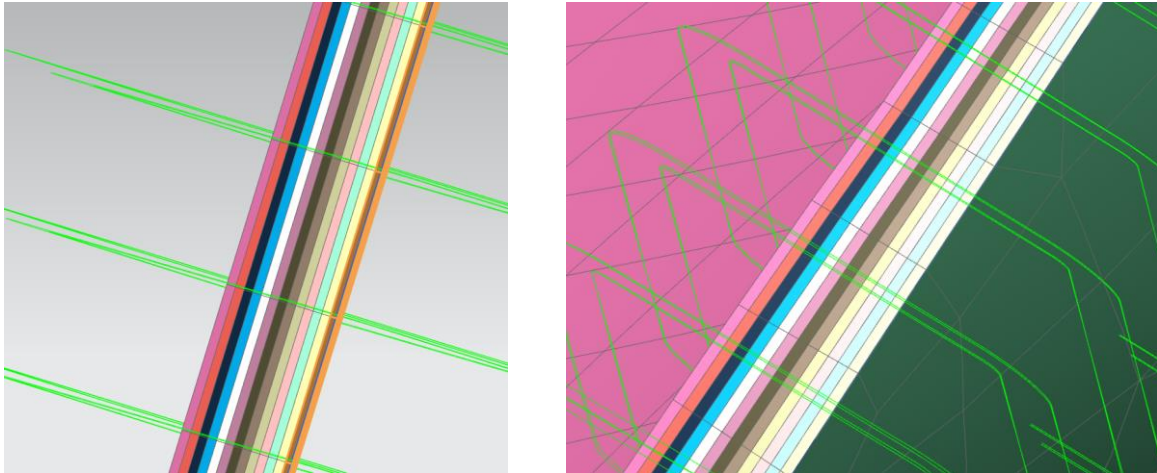
Pro zjištění vlastností konstrukce byla vytvořen model ocelové konstrukce a 2 kompozitních dílů, kvůli nedostatku informací o pevnostních charakteristikách materiálu QMONOS byly zvoleny hodnoty takové, které se co nejvíce přibližují zmíněnému materiálu.



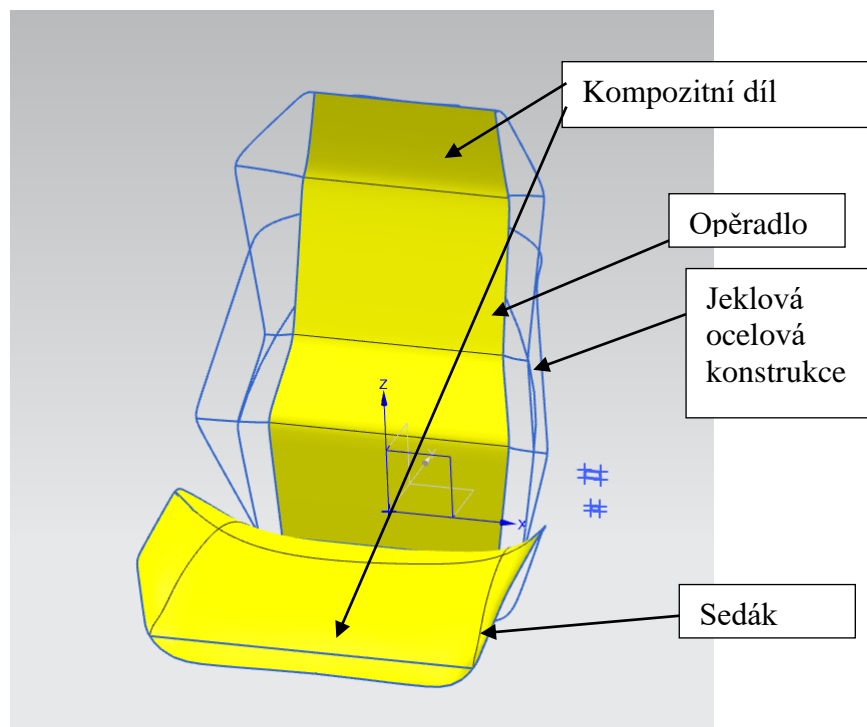
Obrázek 72 Hodnoty zvoleného materiálu



Pro tento model byly zvoleny parametry viz. Obrázek 72 – zvlášť pro opěradlo a zvlášť pro sedák. Na opěradlo i sedák bylo použito 12 vrstev s kladením  $0^\circ$ ,  $45^\circ$ ,  $-45^\circ$ ,  $90^\circ$  a tloušťkou vrstvy 0,3 mm.

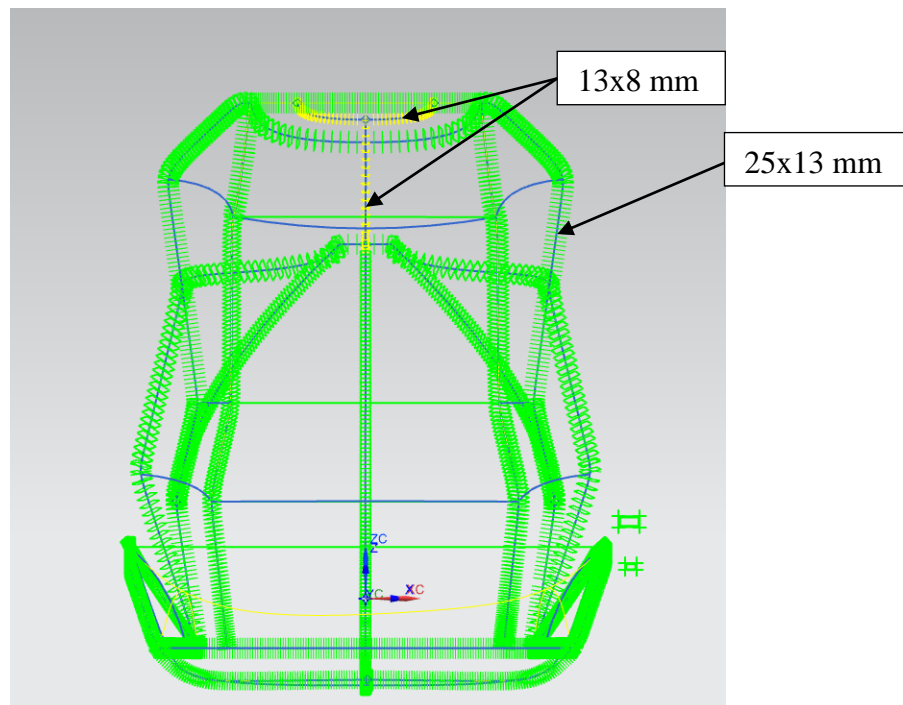


Obrázek 73 Vizualizace vrstev kompozitu



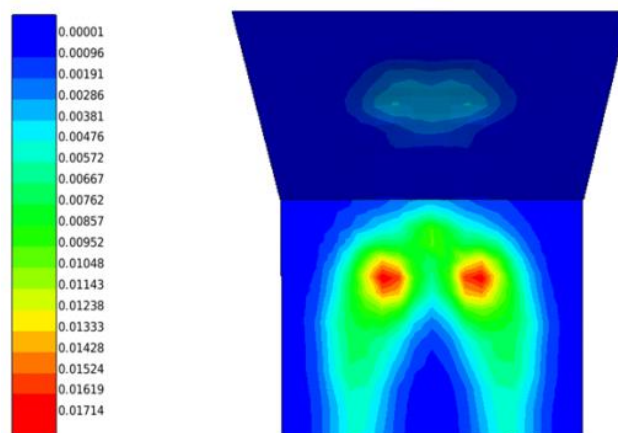
Obrázek 74 Počáteční model

Vnější konstrukce byla tvořena z 1D elementů a skládala se ze dvou typů profilů – 25x13 a 13x8 s tloušťkou 1,5 mm – materiál ocel.



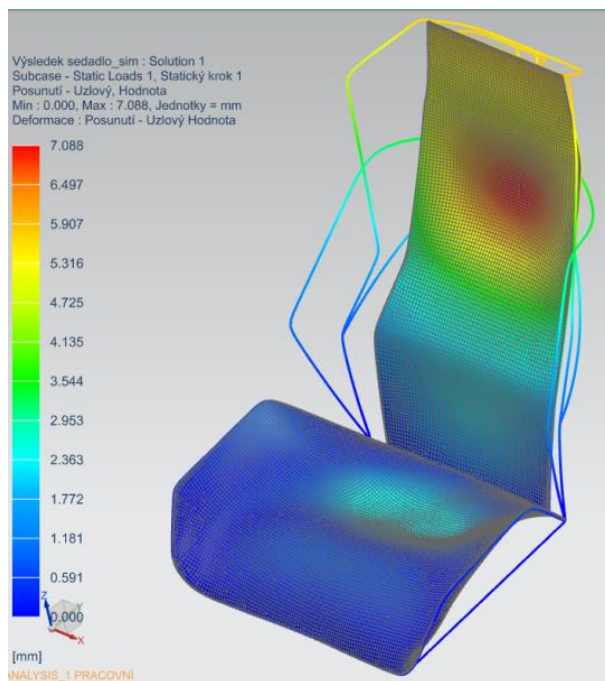
Obrázek 75 Přiřazení profilů pro 1D síť

Bylo zvoleno následující zatížení, které respektovalo nerovnoměrné zatížení v určitých částech sedadla. Na opěradle byly vytvořeny 4 druhy tlakového zatížení - 1. v oblasti lopatek (největší tlak) - 0,01292 MPa, 2. kolem lopatek – 0,01193 MPa, 3. horní část zad + 2 pásy kolem páteře nad bederní oblastí – 0,01093 MPa a 4. po zbytku plochy, kde se opírá lidské tělo – 0,00696 MPa. U sedáku bylo zvoleno silové zatížení, rozdělené na 3 části, 1. v oblasti sedacích kostí (kde se přenáší většina zatížení) – 750 N, 2. kolem těchto sedacích kostí – 600 N a 3. zbytek využití části sedadla uživatelem – 500 N.



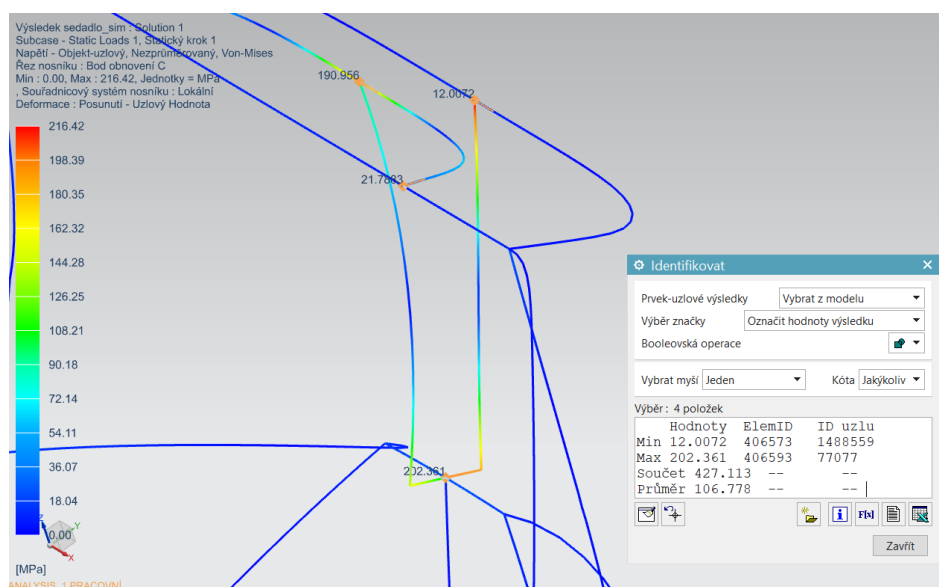
Obrázek 76 Mapa tlaku [MPa] [45]

Na Obrázku – Obrázek 77 je možno vidět výsledek deformace ocelové konstrukce i laminátových dílů s maximálním průhybem laminátu 7,088 mm. Značný průhyb je v tomto případě žádoucí, při nasednutí jezdce je účelem, aby se kompozit tělu do jisté míry přizpůsobil a vytvořil tak pohodlný a ergonomický sed.



Obrázek 77 Výsledek deformace konstrukce – průhyb [mm]

Na dalším obrázku jsou vyobrazeny hodnoty napětí v bodech napojení profilů s menším průřezem na profily s průřezem větším, proto zde lze najít i největší napětí.



Obrázek 78 Hodnoty napětí – maximum 216,42 [MPa]

### 3D vizualizace



Obrázek 79 Finální vizualizace – varianta A

### Varianta B

Varianta B byla složena také kombinací předchozích variant řešení. Přidanou hodnotou této varianty jsou sklápěcí bočnice u sedáku, které mohou fungovat jako přestupní článek mezi sedákem a invalidním vozíkem uživatele. Další přidanou hodnotou je rozdělení opěradla na rámovou konstrukci (ohýbané a svařované profily) a vnitřní kompozitní segment. Profily a kompozitní díl jsou spojeny pomocí drátů, které zajišťují nižší hmotnost sedadla než klasické konstrukce. Zamezují i nežádoucímu pohybu kompozitního segmentu do stran a tudíž i osoby sedící na sedadle.

Profily jsou řešeny tak, aby vyhovovaly ergonomickým parametrům lidského těla a pohodlnému užívání sedadla, zároveň se nachází na vnějších okrajích sedadla a umožňují tak vyšší ochranu člověka při bočním nárazu.

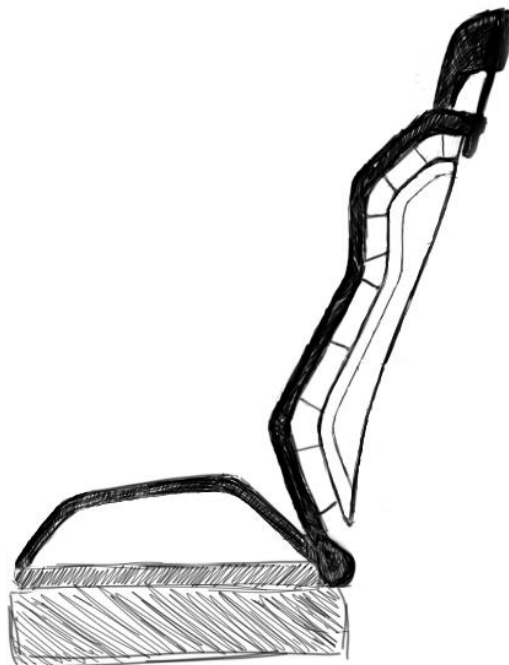
Hlavová opěrka je v tomto případě výškově polohovatelná a řešena zasouváním do vystupujícího profilu z hlavní rámové konstrukce. Na tomto oblouku jsou navařené po jedné straně uzavřené trubky s vnitřním vedením. Z čelní strany je opěrka prodloužená a přesahuje přes okraj profilového rámu sedadla z důvodu pohodlnosti a vyšší bezpečnosti (aby nedošlo při silném nárazu ke kontaktu krční páteře s ocelovou konstrukcí).

Středová část sedadla je složena ze tří vrstev. První vrstva – kompozitní, která je připevněná k profilové konstrukci pomocí nalepeného kovového pásu po okrajích kompozitního dílu, kde se nachází drážky pro umístění drátů. Dráty jsou předepjaty pomocí matic (podobně jako je tomu u jízdních kol). Druhá vrstva – výplň, aplikovaná na vrstvu kompozitu, která má skvělé vlastnosti z hlediska odvodu vlhkosti ze svrchní vrstvy. Výplň je lehká (oproti pěnovým výplním) a pružná (dobré tlumení). Poslední vrstva – potah, tvořený technologií 3D pletení, do které je možné pomocí tunýlků integrovat vyhřívací systém.

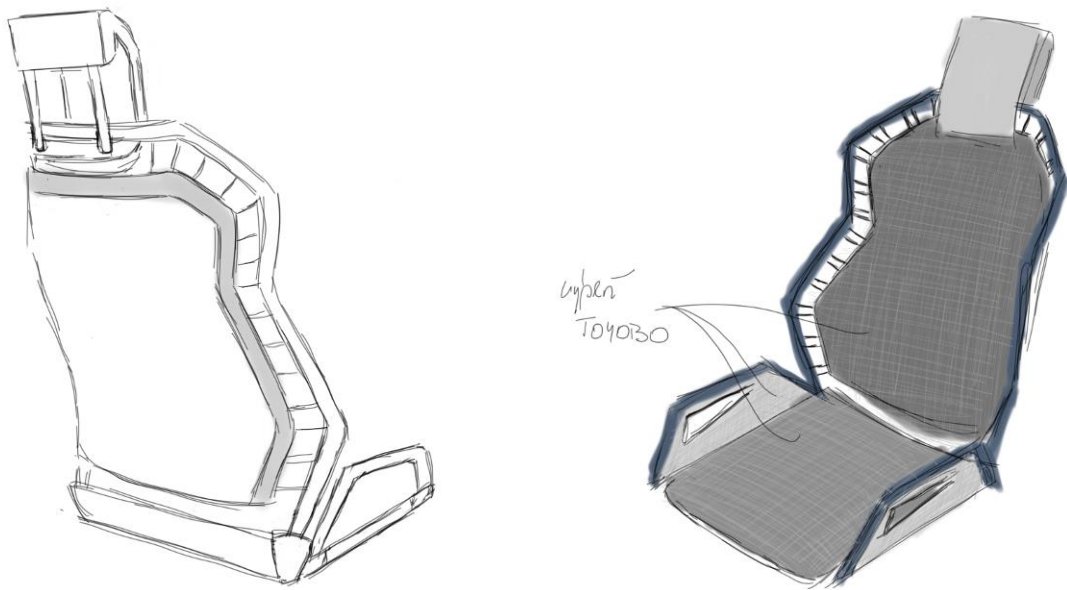
Celé opěradlo je polohovatelné a ovládané z boku sedadla. Na sedáku je možné před jízdou i uživatelsky nastavit sklon bočního vedení. Boční vedení se poté přizpůsobí tělesné stavbě jezdce, zároveň při komplikacích s dolními končetinami je možné se do sedadla „zavřít“ a tím zamezit nežádoucím posunům těla na sedáku.

Sedák je tvořen segmentově, obsahuje středovou část, opět se třemi vrstvami jako na opěradle. Tato část je vsazená do ocelové konstrukce tvaru „U“ s bočními polohovatelnými segmenty, které jsou otočné podél středově uchycené kompozitní části sedáku. Polohování je možné pomocí ovládání na bočních profilech, v optimální „dosahové“ vzdálenosti.

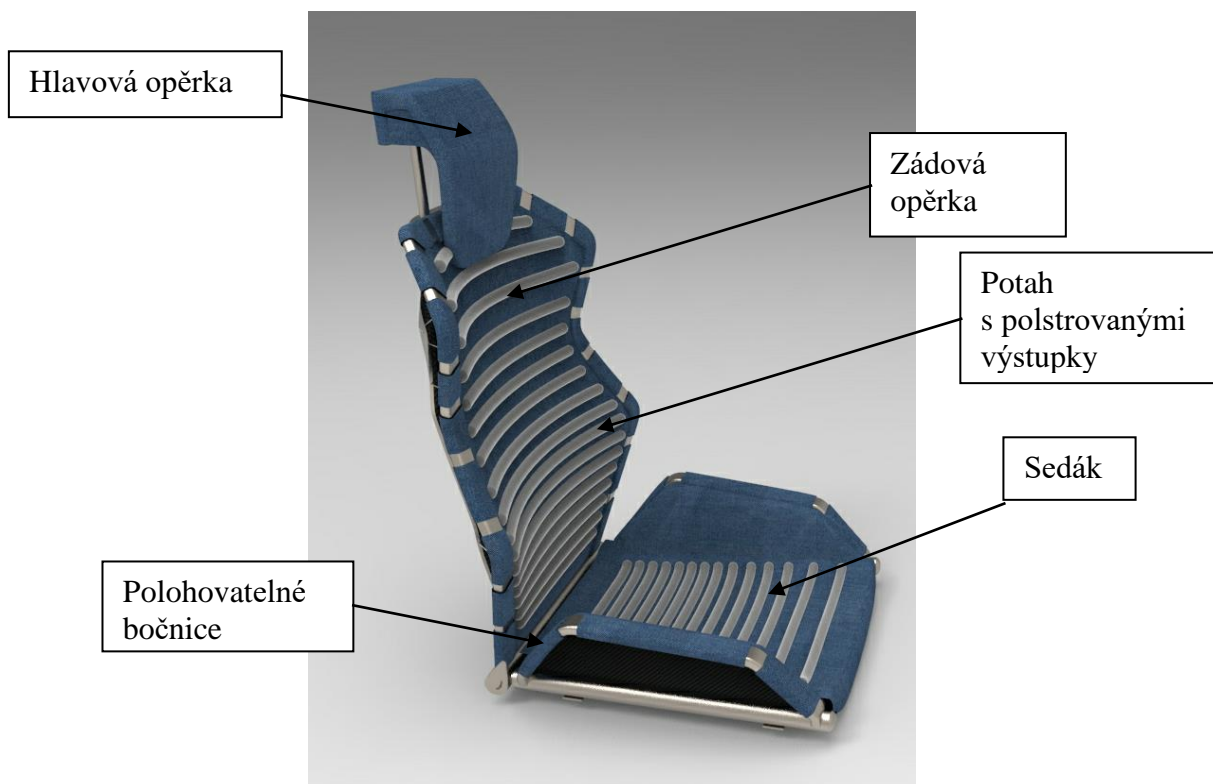
Výstup z vozidla v této variantě je řešen transportním zařízením, přimontovaným na spodní straně sedáku (viz řešení otočného sedadla v kapitole 4), které umožňuje uživateli elektricky ovládat pohyb celého sedadla a vysunout sedadlo z automobilu na výškovou úroveň invalidního vozíku. Následně je umožněno uživateli, ovládáním na profilech bočního vedení sedáku, sklopit bočnice a vytvořit si „přestupovací plošinu“ pro vlastní transport ze sedadla na invalidní vozík.



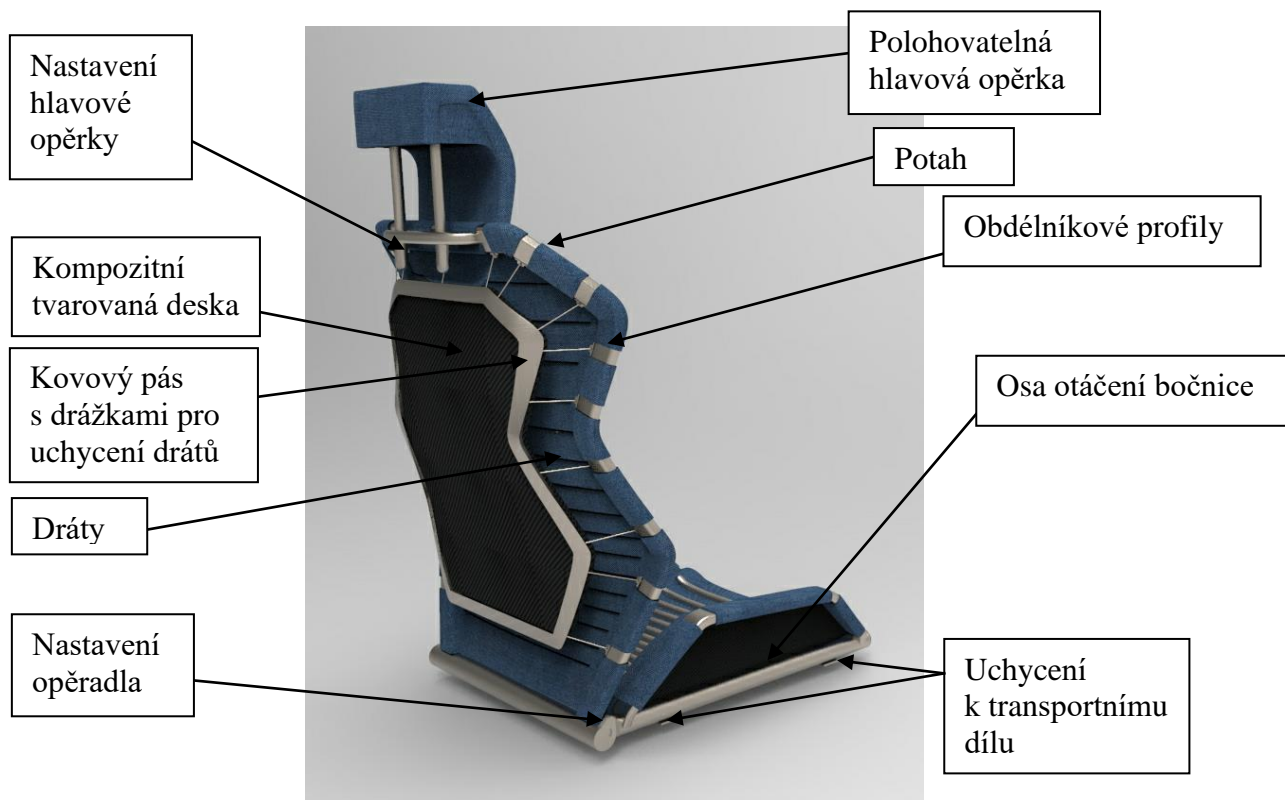
Obrázek 80 Varianta B



Obrázek 81 Varianta B



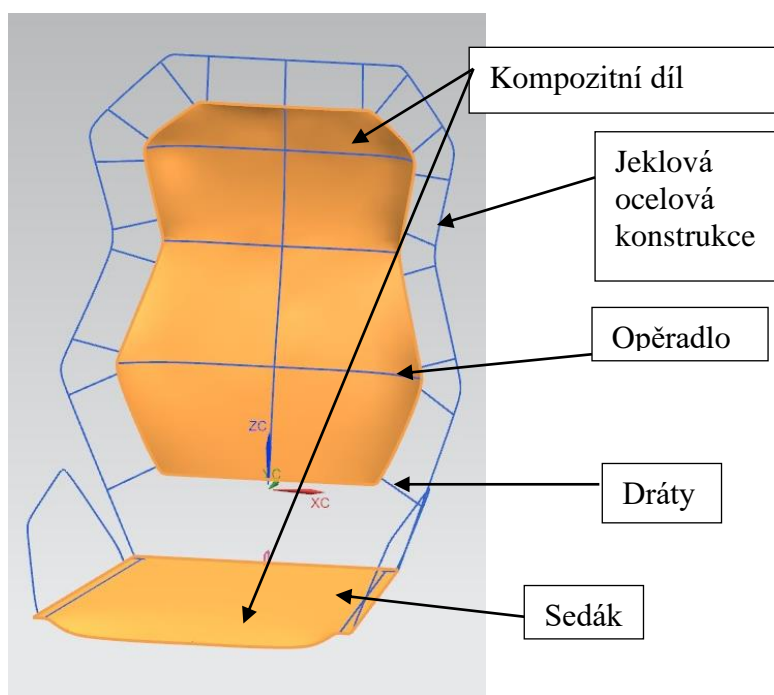
Obrázek 82 Vizualizace varianty B



Obrázek 83 Vizualizace varianty B 2

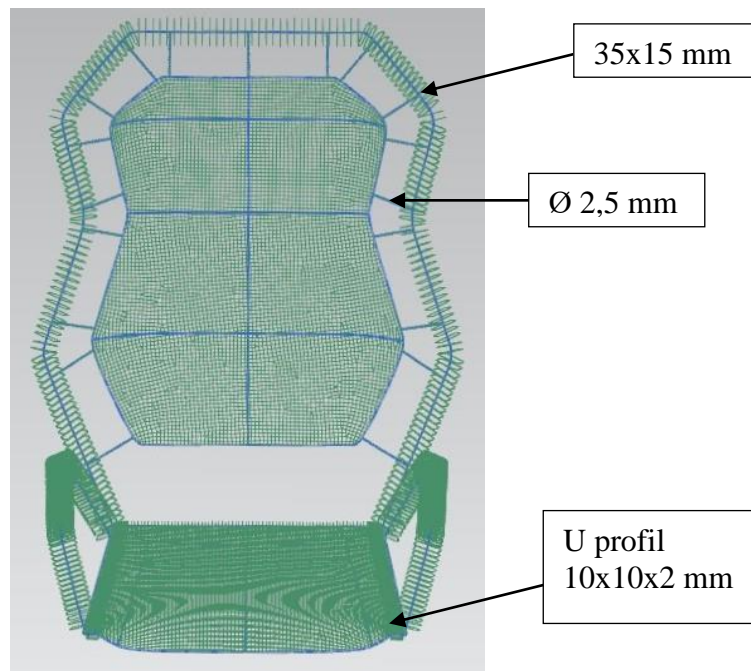
### Pevnostní analýza

Byla vytvořena opět kombinace 1D a 2D prvků základního modelu.



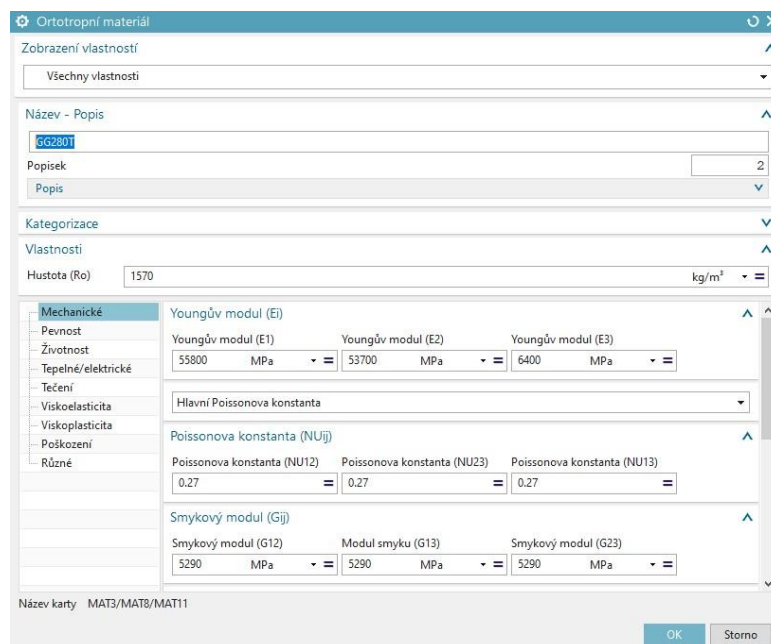
Obrázek 84 Počáteční model – varianta B

1D elementy se skládaly z profilů – 35x15 a s tloušťkou 1,5 mm – materiál ocel, U profilu s rozměry 10x10x2 mm a dráty měly průměr 2,5 mm.



Obrázek 85 Přirazení profilů

Pro 2D síť byl vytvořen materiál s vlastnostmi viz. Obrázek 86 (hodnoty odpovídají materiálu GG280T) a bylo použito 15 vrstev s kladením 0°, 45°, -45°, 90° a tloušťkou vrstvy 0,32 mm.

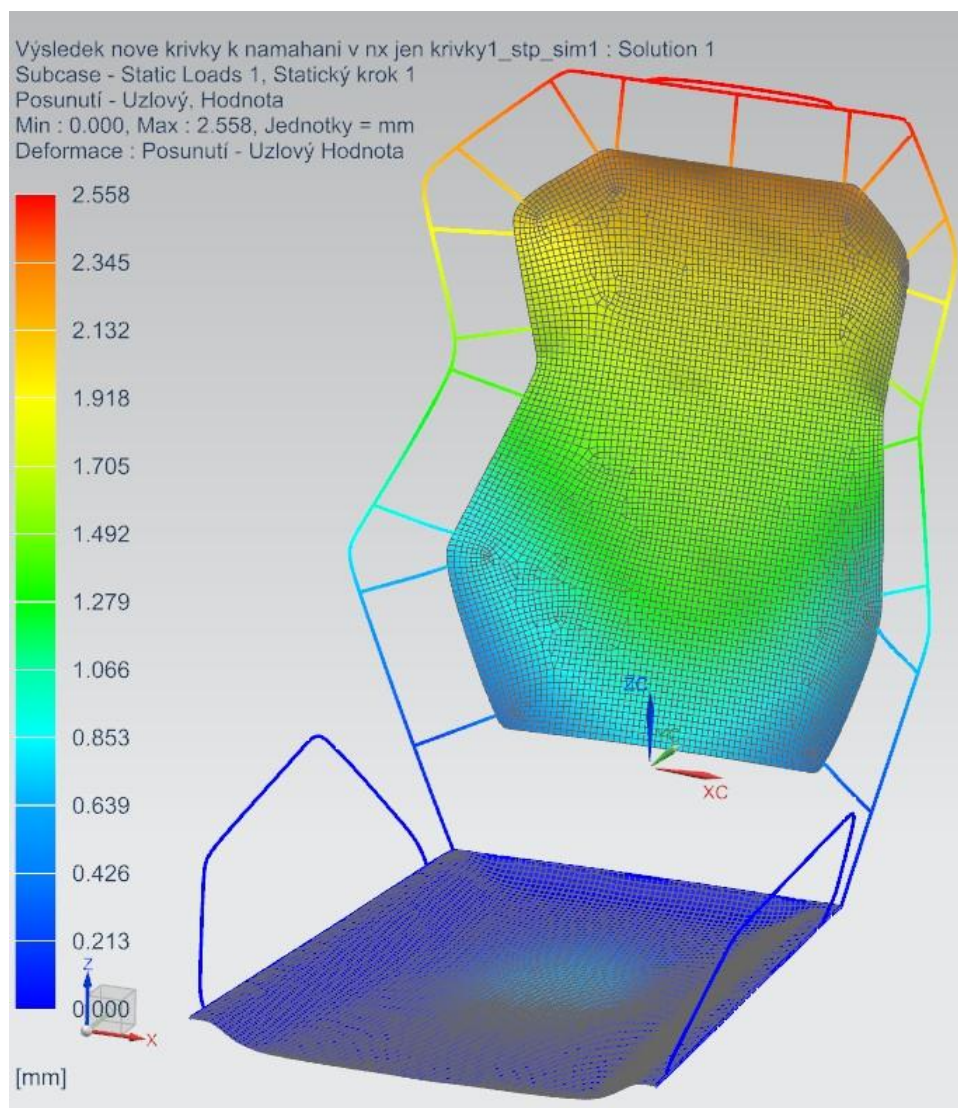


Obrázek 86 Hodnoty materiálu GG280T



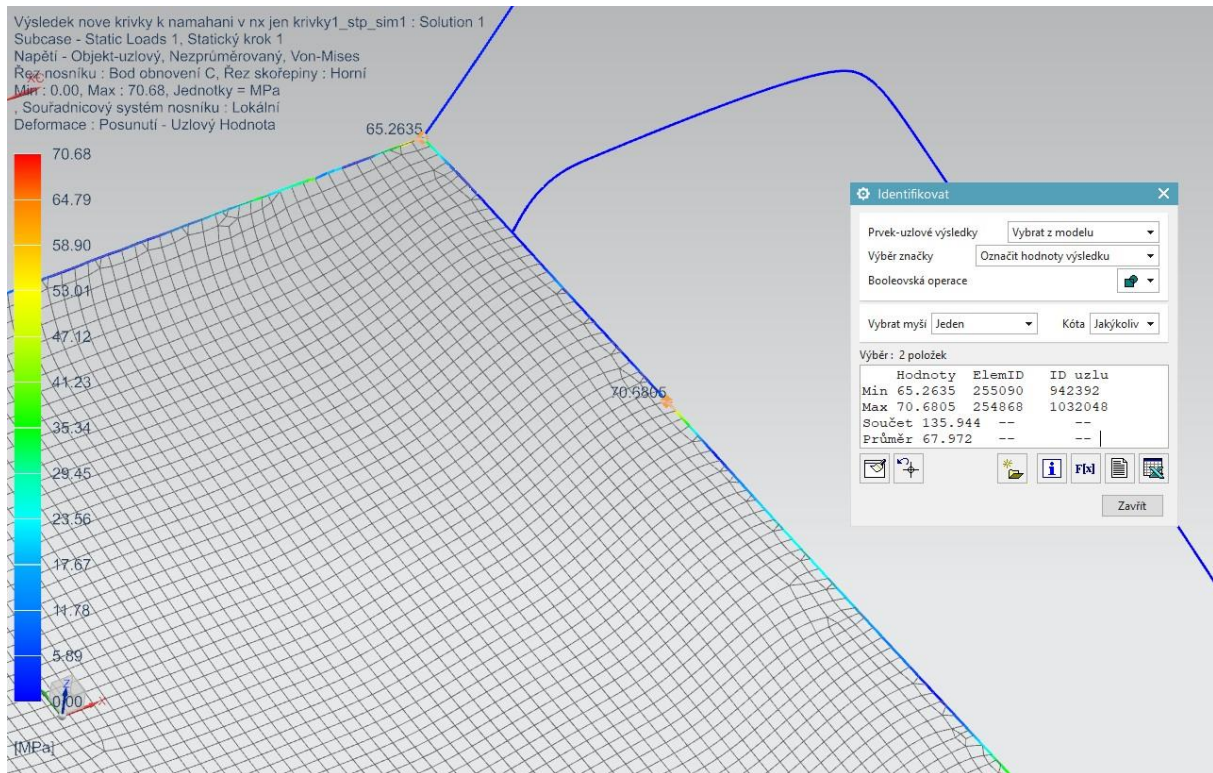
Zatížení bylo zvoleno viz. Obrázek 51 a Obrázek 52. Dle rozložení váhy člověka (max 120 kg) vzniklo silové zatížení – na opěradlo v oblasti lopatek 200 N a na sedák v oblasti sedacích kostí zatížení 900 N. Uchycení konstrukce se nacházelo na pěti místech spojení kompozitu s U profilem (pomocí prvkového výběru).

Na Obrázku – Obrázek 87 je možno vidět výsledek deformace ocelové konstrukce i laminátových dílů s maximálním průhybem na opěradle 2,558 mm.



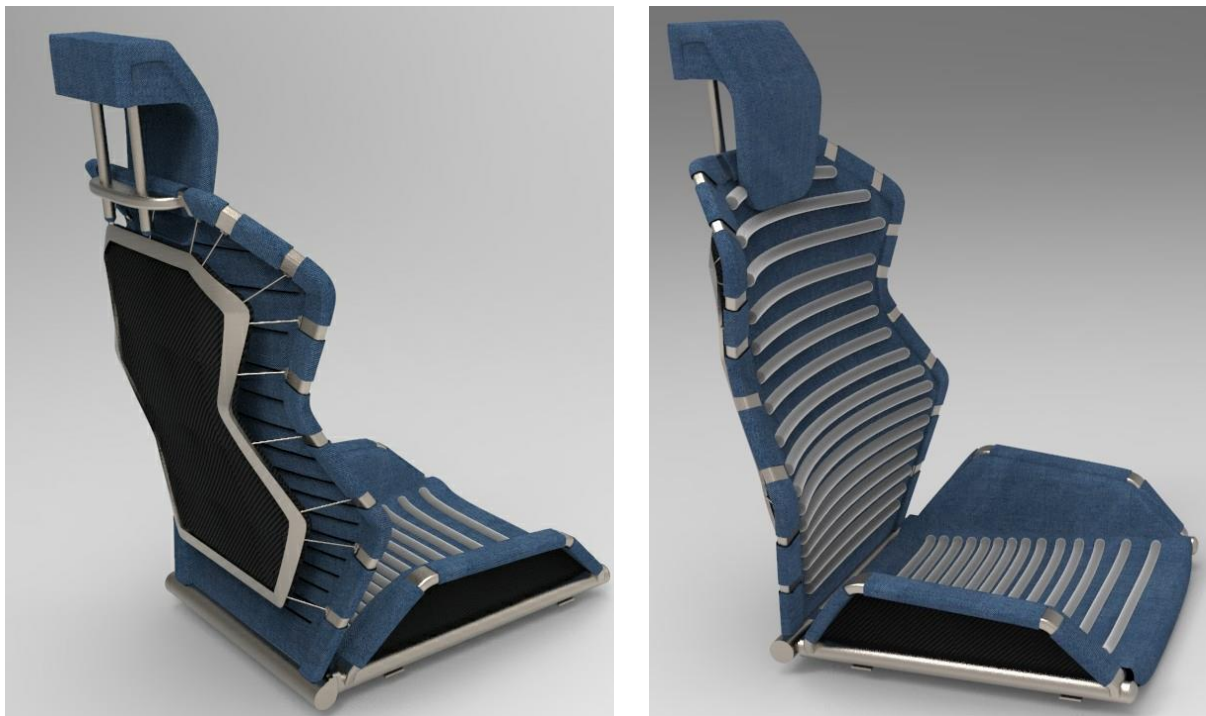
Obrázek 87 Výsledek deformace varianty B – posunutí [mm]

Na dalším obrázku jsou vyobrazeny hodnoty napětí pro sedák i pro opěradlo. Nejvyšší hodnota napětí 70,68 MPa se nachází v místě uchycení sedáku k transportnímu dílu. V místě uchycení opěradla k sedáku byla hodnota nepatrně nižší 65,2635 MPa.



Obrázek 88 Hodnoty napětí [MPa] - varianta B

### 3D vizualizace



Obrázek 89 Vizualizace – varianta B

### 10.3. Základní porovnání variant

	Varianta A	Varianta B
Tlumení rázů	x	
Komfort ve vyšších rychlostech	x	
Hodnoty MKP – posunutí, napětí		x
Recyklovatelnost		x
Váha sedadla		x
Zádržné systémy – pásy	x	
Nastavitelnost sedadla		x
Nastupování/vystupování z vozidla		x

*Tabulka 1 Porovnání varianty A a B*

Hlavním subjektivním rozhodovacím kritériem se stal materiál. Ve variantě A byl použit velmi odvážný a inovativní materiál, o kterém ale bohužel velmi složité najít specifikace, proto bylo nutné například u výpočtového řešení použít přibližné hodnoty v kombinaci s nynějšími kompozity. Oproti tomu ve variantě B byl použit konkrétní materiál GG280T, který má známy veškeré potřebné hodnoty pro výpočet. Také u varianty B bylo použito více vrstev kompozitu a celkový průhyb laminátové desky byl mnohem menší, než u varianty A.

Co se týče zpracování profilové konstrukce, byly zde velké rozdíly. Varianta A se skládá z mnoha ohýbaných a následně svařených dílů, čímž dělá celé sedadlo podstatně těžší. Varianta B má celou profilovou konstrukci opěradla z 1 kusu, ale má nepatrně větší průřez profilu.

Z hlediska ekologie je na tom varianta B také o něco lépe, jelikož nemá lepený potah z více částí, ale je z jednoho materiálu, lze ho recyklovat. Varianta A je z hlediska výplně určitým kompromisem, mezi klasickým sedadlem a inovativním použitím nových materiálů a technologií. V určitých oblastech sedadla se nachází i polyuretanová pěna, která se velmi těžko separuje od zbylých částí sedadla a je ho téměř nemožné recyklovat.

## 11. Řešení automobilového sedadla

Pro výslednou variantu – Varianta B (vizualizace viz. Obrázek 89 na straně 50) bylo potřeba navrhnout řešení jednotlivých funkčních částí a jejich vzájemné spojení. Cílem těchto dílčích návrhů je podpořit správnost výběru této varianty.

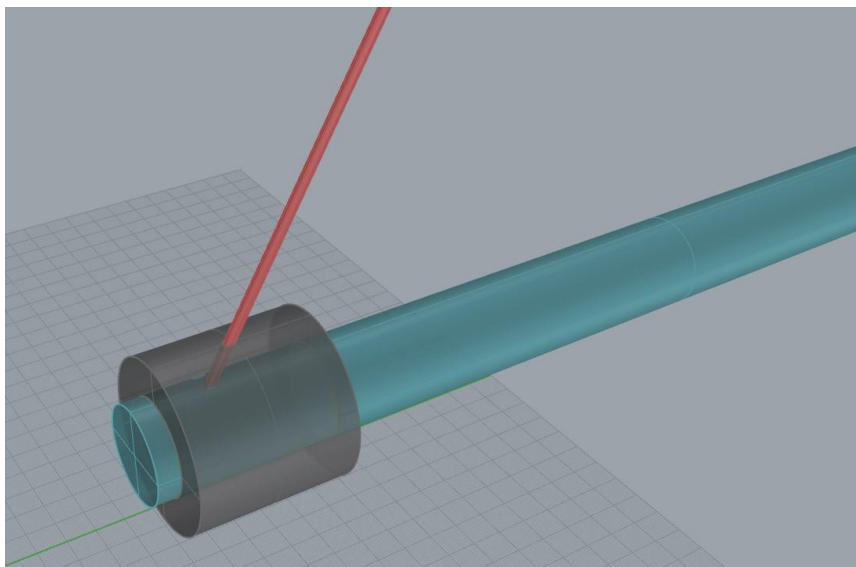
Řešeny jsou především tyto funkční části:

1. Mechanismus sklápění bočnice
2. Dráty
3. Naklápění opěradla
4. Transportní díl
5. Potah
6. Výplň

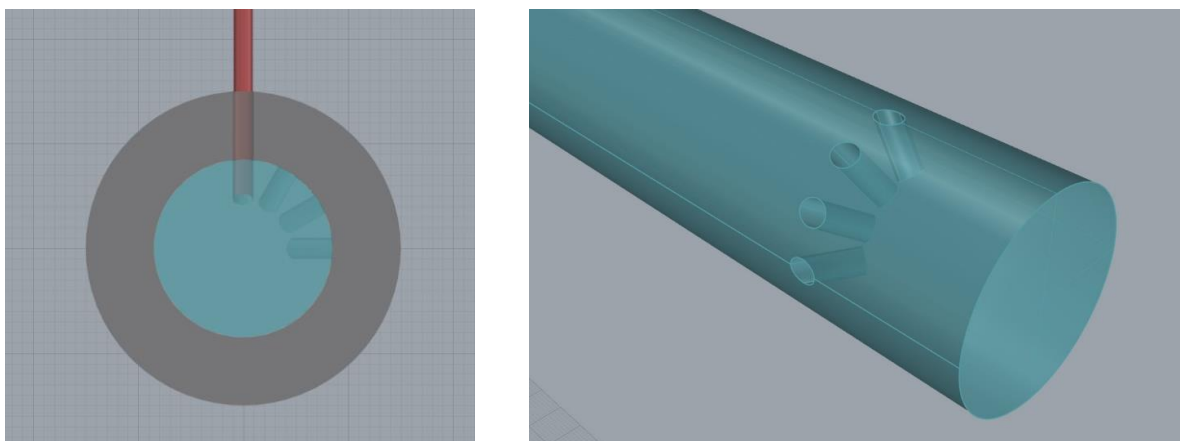
### 11.1. Mechanismus sklápění bočnice

#### Varianta mechanismu 1

Jedná se o sestavu s plnou hřídelí, do které jsou na koncích pod úhlem vyvrtané otvory. Pod stejným úhlem je vyvrtána jedna díra v objímce, ke které je přivařena bočnice. To odpovídá pouze jedné poloze z několika možností. Pro zajištění nastavené polohy bočnice je nutné „zesouosit“ díru objímky a jednu z děr hřídele. Tím je zároveň zajištěno vedení čepu, jež zde figuruje jako pojišťovací element. Proti samovolnému uvolnění čepu je zde uvažována pružina, kterou je nutné pro odjištění „přemoci“ a celý odjišťovací mechanismus tak vyvézt ze stabilní polohy.



Obrázek 90 Varianta mechanismu 1 - hřídel, objímka, táhlo



Obrázek 91 Varianta mechanismu 1 – detail

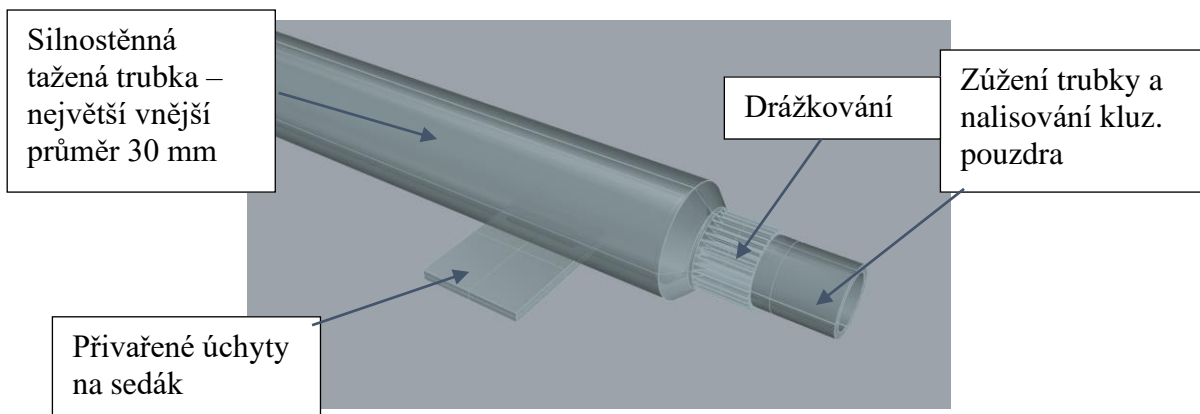
Po analytickém výpočtu bylo dospěno k závěru, že tento mechanismus není reálně možné uvažovat. Čep, dimenzovaný na případné namáhání na stříh a otláčení, bylo nutné zvětšit tak, že v jedné rovině nebylo možné vyvrtat tolik děr odpovídajícího průměru.

#### Varianta mechanismu 2

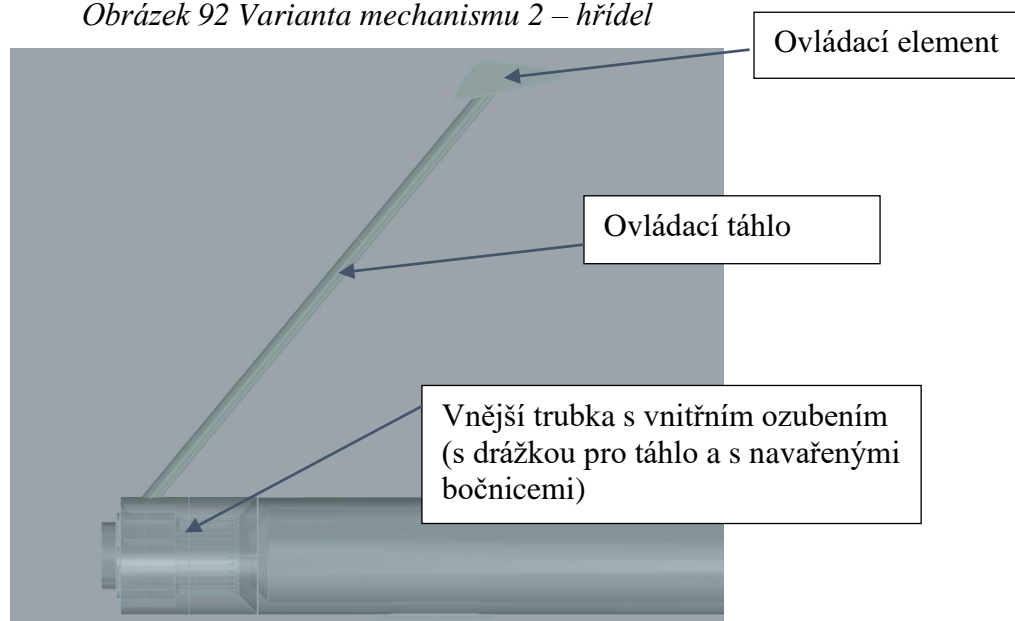
Druhý mechanismus se skládá z tažené silnostěnné trubky, která má vnější průměr 30 mm a jsou na ní přivařené držáky (spojení bočnice a sedáku), na koncích se trubka zužuje. Ta tvoří primární část mechanismu, jež zajišťuje stabilitu.

Na jedné straně, kde je navržen ovládací mechanismus, je trubka zúžena na průměr 16 mm, na kterém je nalisován váleček (vnější průměr 20 mm, tloušťka 4 mm a délka 10 mm), do něhož je následně vytvořeno jemné drážkování (střední průměr  $d_s = 18,5$  mm). Po kluzném pouzdře, které je nalisováno na hřídeli, se pohybuje náboj, ten má dvě funkce – zajištění a odjištění. Při poloze zajištění, je náboj zasunut do drážek pomocí ovládacího prvku. Ovládací je tvořeno táhlem přivařeným k náboji, jehož dráha pohybu je přesně určena v uzavřeném profilu bočnice. Ovládací je umožněno uživatelem obsluhovat pomocí ovládacího prvku na svrchní straně mechanismu (profilu bočnice). Polohy odjištění je docíleno, pokud dojde ke ztrátě vzájemného kontaktu drážek ovládacího prvku a per stacionární části. Poté je tedy možná vzájemná rotace těchto součástí. K otočné části je přivařen profil bočnice, na který působí váha pasažéra. Proto je velikost „rovnobokého“ drážkování zvolena 6 x 23 x 26. Skrz tento profil je vedeno táhlo ovládacího prvku. Poté je tedy možné polohování bočnice, a tudíž je možné nastavit požadovanou pozici, nebo bočnici položit do roviny pro snadnější vystupování a nastupování. Opačný postup vede k aretaci mechanismu, tedy k navození opětovného kontaktu drážek a per drážkování.

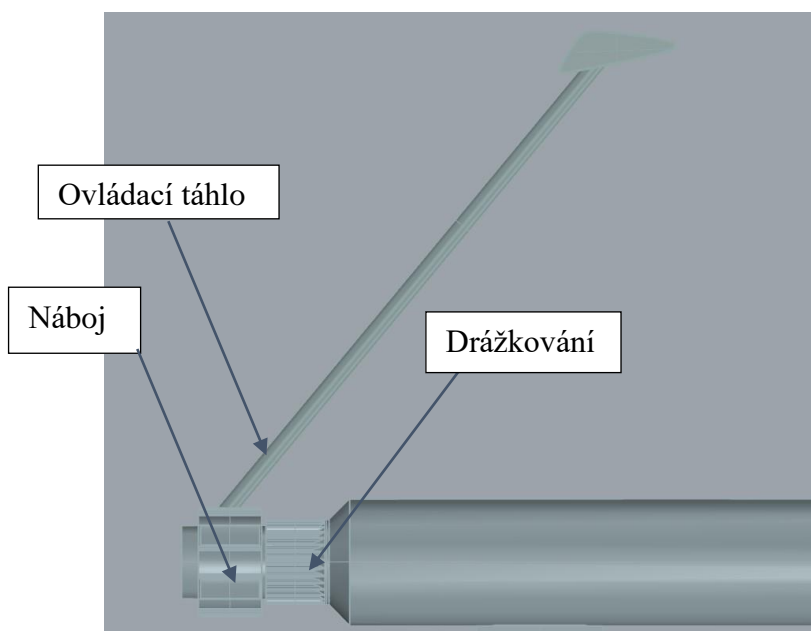
Druhá strana slouží pouze k umožnění rotace objímky, která je také přivařena k bočnici.



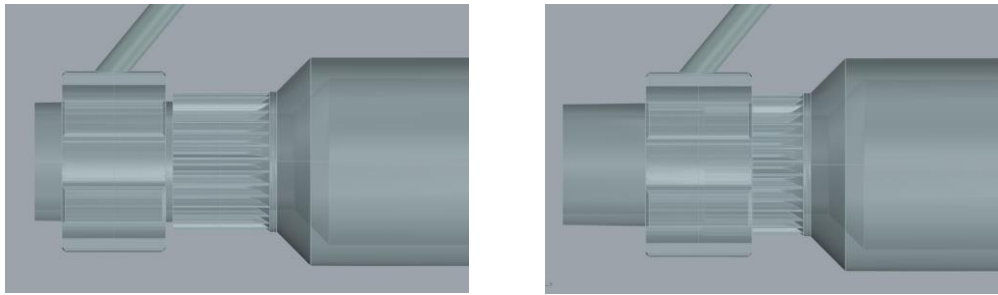
Obrázek 92 Varianta mechanismu 2 – hřídel



Obrázek 93 Varianta mechanismu 2- celkový pohled

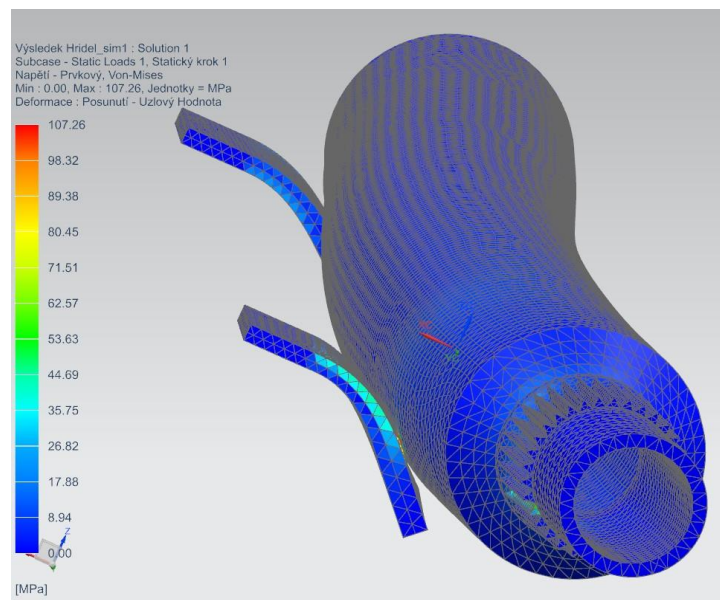


Obrázek 94 Varianta mechanismu 2 – vnitřní pohled

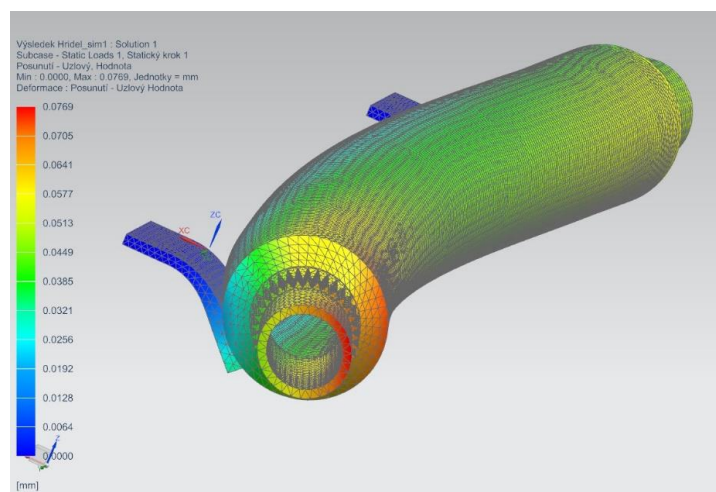


Obrázek 95 Varianta mechanismu 2 - princip zajišťování

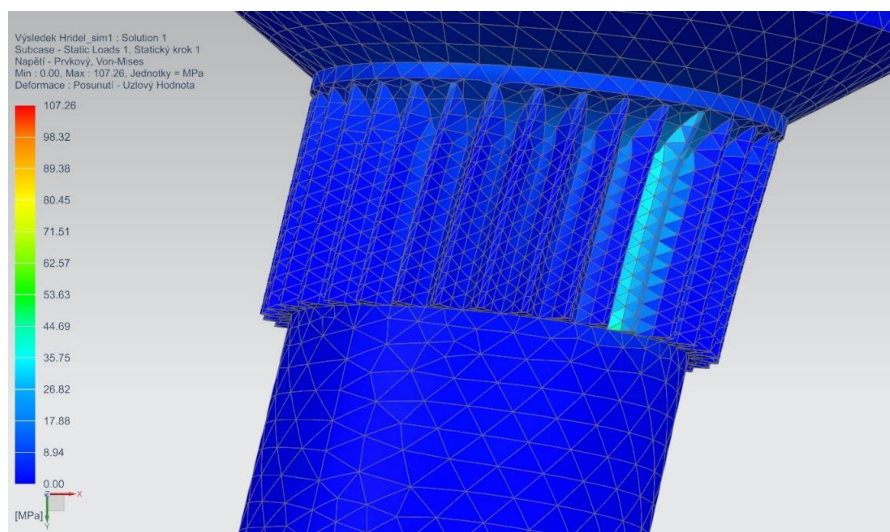
Zatížení trubky silou na jednom zubu (přepočtený moment – 97500 MPa na rameni 130 mm na sílu ve středu zubu).



Obrázek 96 Výsledek namáhání – napětí 107,26 [MPa]



Obrázek 97 Výsledek namáhání – posunutí 0,0769 [mm]



Obrázek 98 Výsledek namáhání – napětí na jednom zubu 107,26 [MPa]

Mechanismus 2 nebyl vybrán kvůli výrobní i montážní náročnosti a nemožnosti mechanismus rozebrat, tím se stává celý tento díl pouze vyměnitelnou komponentou, bez možnosti oprav. Také jelikož jde o dlouhou silnostěnnou trubku, je zde nevýhodou váha celého mechanismu.

### Varianta mechanismu 3

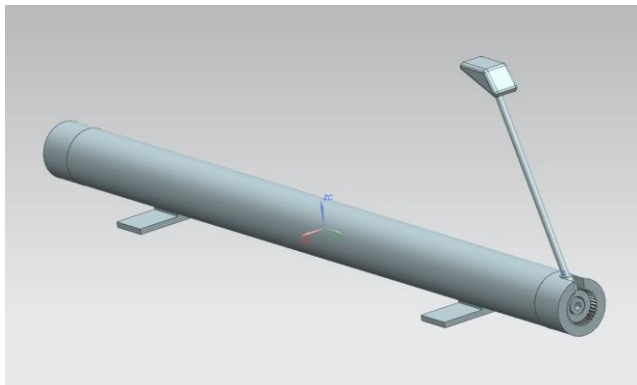
Poslední varianta mechanismu je složená z trubky (vnějšího průměru 30 mm), která tvoří oporu celého mechanismu a je fixována ke konstrukci sedačky. Trubka je opatřena dvěma čely, které umožňují rotaci, popř. aretaci mechanismu polohování. K přední, ovládané straně je přivařeno ozubené čelo. Byl navržen mechanismus s pružinou. Pružina vymezuje stabilní polohu, a je příložkou spojena s drážkovaným hřídelem. V případě stabilní polohy jsou do sebe jednotlivé drážky a pera vsazena, čímž je zajištěna aretace rotace. Při vynaložení síly, nutné k přetlačení pružiny, dojde ke ztrátě kontaktu mezi perem a drážkou, čímž je umožněna rotace objímky vůči hřídeli. K objímce je přivařen jeden konec bočnice. Ovládací síla je přenášena pomocí tlačného prstýnku, jež obsahuje závitovou díru pro ovládací táhlo. Počet drážek odpovídá snaze o co nejmenší šířku drážek, aby polohování nepředstavovalo velké dráhy. Zároveň čím více drážek, tím je dosaženo většího počtu poloh a tím i dosaženého komfortu. Celá tato přední část je sešroubována imbusovým šroubem M5, který umožňuje rozebrání přední části sestavy.

Zadní část mechanismu je opatřena nábojem pomocí stavěcích šroubů. Tím je zaručeno bezpečné a rozebíratelné spojení. Náboj obsahuje závitovou díru pro závitový čep, který umožňuje rotaci objímky, ke které je přivařen druhý konec bočnice. Vzájemná rotace kolem čepu je umožněna nalisovanými kluznými pouzdry firmy Hennlich, konkrétně pak modelem Iglidur G, stejně tak jako u přední části mechanismu s drážkovaním.

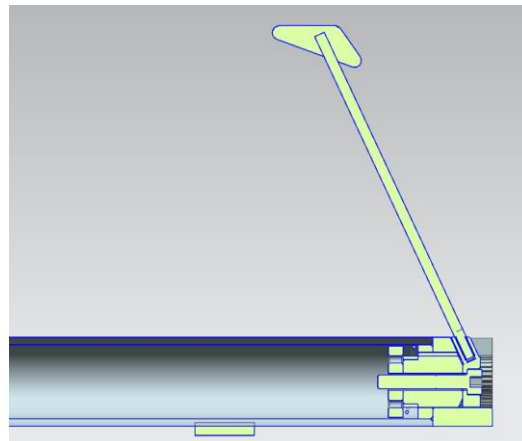
Příložka obsahuje technologické díry, sloužící k aretaci při povolování šroubu M5. Tím je zajištěno, že je celý mechanismus kompletně „rozebíratelný“ (vyjma přivařeného čela v ovládací části mechanismu). Bočnice je tedy na obou koncích svařena s objímkami přímo na sestavě tak, aby byla zaručena přesnost. V základních vizualizacích a výsledcích není bočnice zobrazena pro lepší přehlednost. V závitovém čepu je vyhotovena stejná 6HR drážka



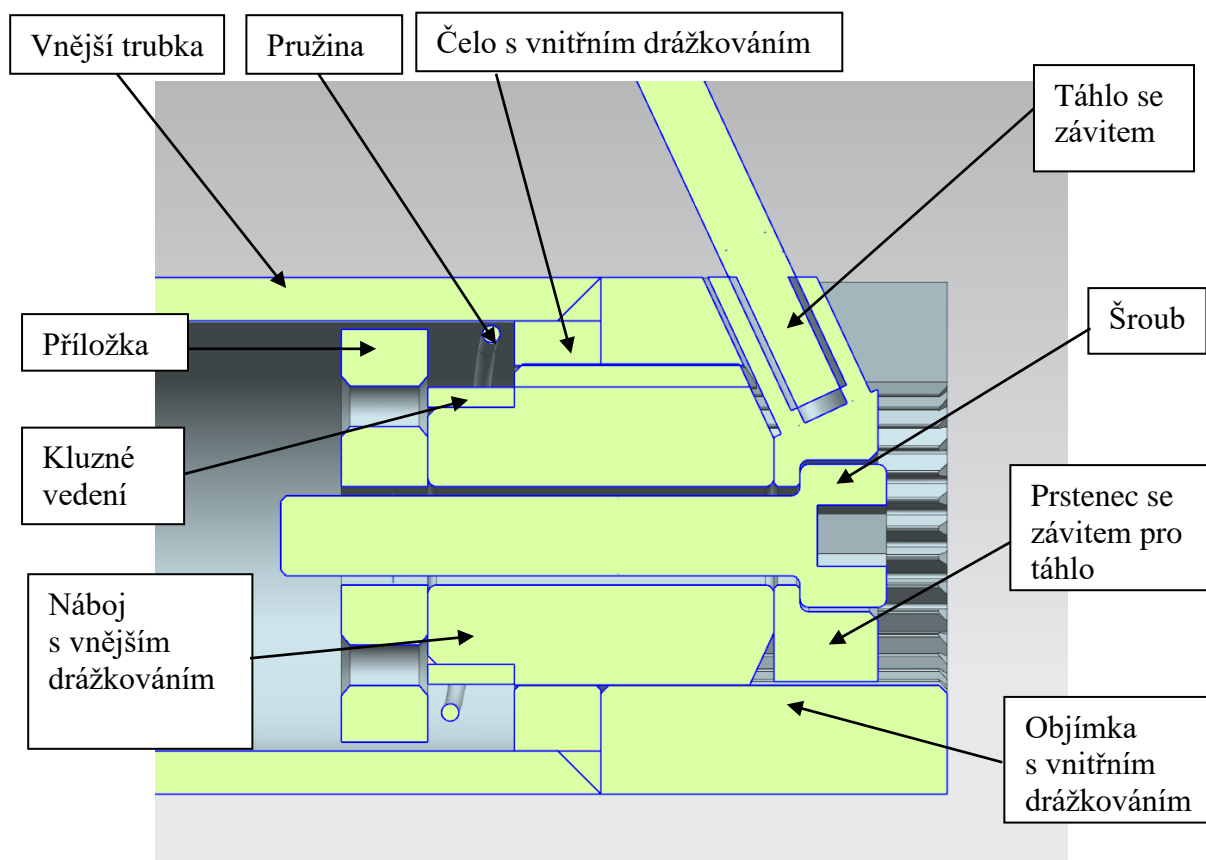
jako u imbusového šroubu M5 pro usnadnění demontáže. Jediným slabým místem tohoto mechanismu je tedy aretování příložky při povolování, je zde potřeba speciálního nástroje.



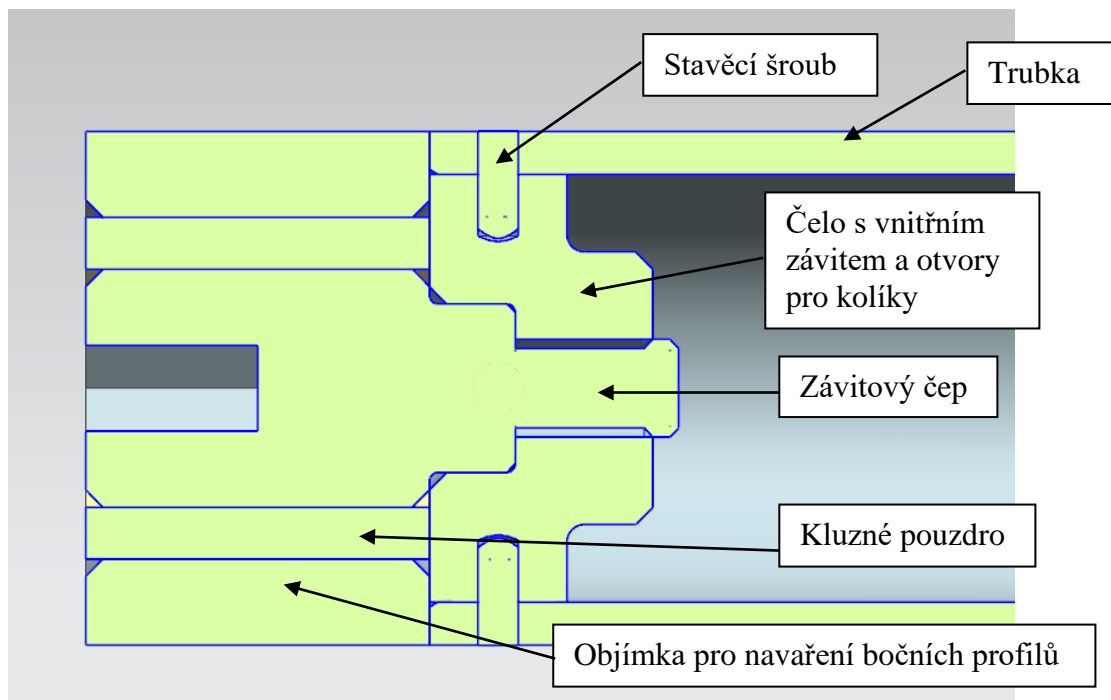
Obrázek 99 Varianta mechanismu 3 – celkový pohled



Obrázek 100 Varianta mechanismu 3 – řez



Obrázek 101 Varianta mechanismu 3, řez z 3D CAD systému – strana s ovládním



Obrázek 102 Varianta mechanismu 3, řez z 3D CAD systému – strana bez ovládání

Výhodou mechanismu je rozebíratelný spoj, a tudíž i možnost oprav a výměny vnitřních komponent.

Byl proveden výpočet jemného drážkování pro ocel S235JR – dimenzování délky zubu.

$$p = \frac{\frac{M_t}{d_{stř}}}{c_{ef} \cdot n_{dr} \cdot h_{st} \cdot l_{st}}; \frac{97500}{18,5 \cdot 2} = > l_{st}$$

$$l_{st} = \frac{10540,54}{6979,5} = 1,51 \text{ mm}$$

- $p$  ...měrný tlak ve styku zubu (MPa)
- $M_t$  ...moment (Nmm)
- $d_{stř}$  ...střední průměr procházející středy stykových výšek párů zubů (mm)
- $c_{ef}$  ...součinitel efektivního počtu nesoucích zubů (-)
- $n_{dr}$  ...počet drážek/zubů (-)
- $h_{st}$  ...styková výška (mm)
- $l_t$  ...délka drážek (mm)

Z výpočtu je patrné, že nutná délka zubu činí 1,51 mm

Výpočet dovoleného napětí pro ocel S235JR s koeficientem bezpečnosti 1,5.

$$\sigma_D = \frac{R_e}{k} = \frac{235}{1,5} = 156,6 \text{ MPa}$$

Výpočet napětí v krutu.

$$\tau_K = \frac{M_K}{W_K}$$
$$W_K = 0,2 \cdot \frac{D^4 - d^4}{D} = 0,2 \cdot \frac{23^4 - 20^4}{23} = 1042,1 \text{ mm}^3$$
$$\tau_K = \frac{97500}{1042,1} = 93,56 \text{ MPa}$$

$\sigma_D$  ...dovolené napětí (MPa)

$R_e$  ...mez kluzu (pro ocel S235JR) (MPa)

$k$  ...bezpečnost (-)

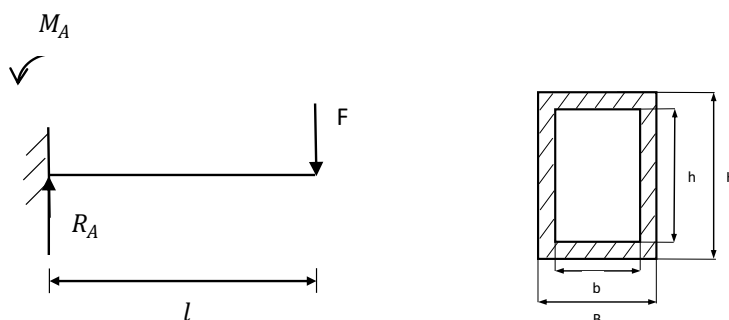
$\tau_K$  ...napětí v krutu (MPa)

$M_K$  ...moment v krutu (Nmm)

$W_K$  ...modul průřezu v krutu ( $\text{mm}^3$ )

Z výsledků je zřejmé, při porovnání dovoleného napětí a napětí v krutu, že hodnota napětí v krutu vyhovuje.

Další výpočet ukazuje průhyb a úhel natočení nosníku, který je zjednodušením pro zatížení sklopené bočnice (situace, kdy vozičkář vylézt z vozu, sklápí bočnici a přesouvá se po nově vzniklé plošině na invalidní vozík). Působí zde největší možné zatížení (maximální váha člověka – 120 kg => 1200 N) na nejdelším rameni (130 mm).



$$\sum_i F_{iy} = 0; R_A - F = 0 \Rightarrow R_A = F = 1200 \text{ N}$$

$$\sum_i M_{iA} = 0; M_A - F \cdot l = 0 \Rightarrow M_A = F \cdot l = 1200 \cdot 130 = 156000 \text{ Nmm} \Rightarrow M_o$$

$x \in \langle 0; l \rangle$

$$T(x) = F = 1200 \text{ N}$$

$$M(x) = -F \cdot x \rightarrow M(0) = 0$$

$$M(l) = -F \cdot l = -1200 \cdot 130$$

$$= -156000 \text{ Nmm}$$

Průhyb

$$v_B = \frac{1}{E \cdot J_Z} \cdot M_f$$

Úhel natočení

$$\varphi_B = \frac{1}{E \cdot J_Z} \cdot T_f$$

$$J_Z = \frac{BH^3}{12} - \frac{bh^3}{12} = 15 \cdot \frac{35^3}{12} - 11 \cdot \frac{31^3}{12} = 53593,8 - 27308,4 = 26285,4 \text{ mm}^4$$

$$E = 2,1 \cdot 10^5 \text{ MPa}$$

$$T_f = F \cdot l \cdot \frac{l}{2} = 156000 \cdot 65 = 101140000 \text{ Nmm}$$

$$\varphi_B = \frac{1}{2,1 \cdot 10^5 \cdot 26285,4} \cdot 101140000 = 1,837 \cdot 10^{-3} \text{ rad} = 0,105252^\circ$$

$$M_f = F \cdot l \cdot \frac{l}{2} \cdot \frac{2}{3} = 8765466667 \text{ Nmm}$$

$$v_B = \frac{1}{2,1 \cdot 10^5 \cdot 26285,4} \cdot 8765466667 = 1,1588 \text{ mm}$$

$$W_o = \frac{1}{6} \cdot \frac{BH^3 - bh^3}{H} = \frac{1}{6} \cdot \frac{15 \cdot 35^3 - 11 \cdot 31^3}{35} = 1502 \text{ mm}^3$$

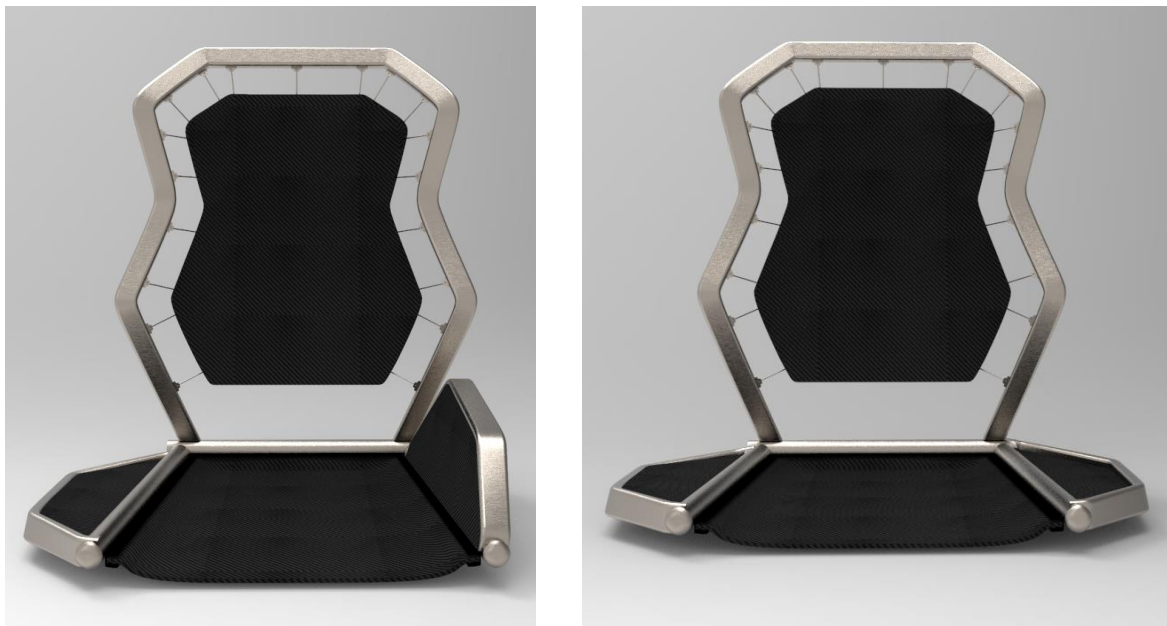
$$\sigma_o = \frac{|M_o \max|}{W_o} \leq \sigma_D$$

$$\sigma_o = \frac{156000}{1502} = 103 \text{ MPa}$$

$$\sigma_o = 103 \text{ MPa} \leq \sigma_D = 156,6 \text{ MPa}$$

$R_A$	...reakce v bodě A (N)	$E$	...modul pružnosti v tahu (MPa)
$F$	...zátěžná síla (N)	$I_z$	...kvadratický moment průřezu (mm <sup>4</sup> )
$l$	...délka nosníku (mm)	$M_f$	...fiktivní moment (Nmm)
$M_A$	...moment v bodě A (Nmm)	$\varphi_B$	...úhel natočení (°)
$M_o$	...ohybový moment (Nmm)	$T_f$	...fiktivní síla (N)
$T$	...posouvající síla (N)	$W_o$	...modul průřezu v ohybu (mm <sup>3</sup> )
$v_B$	...průhyb (mm)	$\sigma_o$	...napětí v ohybu (MPa)

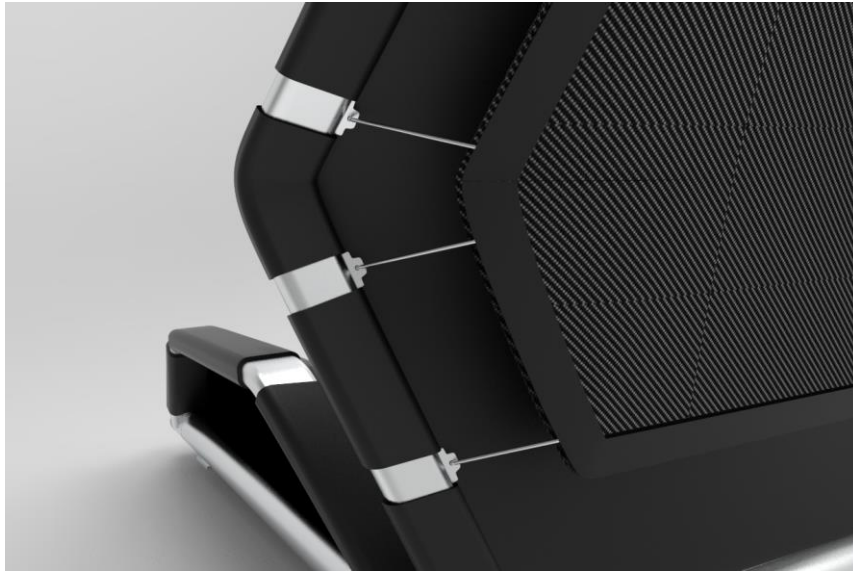
Ve vizualizaci je možné vidět sklopení bočnice (na pravou nebo levou stranu, podle aplikace sedadla do automobilu), které je zde upraveno k výpočtu a zatíženo na samém okraji sklopeného profilu.



Obrázek 103 Sklápění bočních profilů

## 11.2. Dráty

Dráty jsou rozmístěny (viz. Obrázek 104) v okolí rádiusů vnější konstrukce tak, aby splňovaly pevnostní požadavky a nenarušovaly potah sedadla.



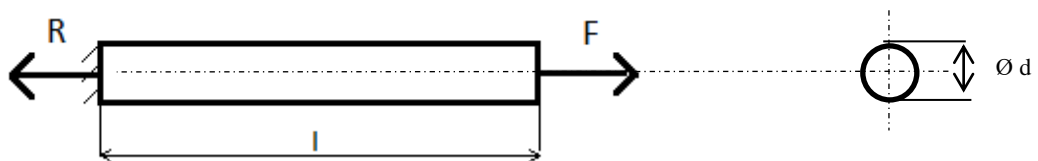
Obrázek 104 Detail – dráty

Byl proveden orientační výpočet drátů na tah – prodloužení ( $\Delta l$ ).

$$F = 200 \text{ N}$$

$$\varnothing d = 2,5 \text{ mm}$$

$$l = 60 \text{ mm}$$



$$R - F = 0 \Rightarrow R = F$$

$$N = F$$

$$\sigma = \frac{F}{\frac{\pi \cdot d^2}{4}} = \frac{4F}{\pi \cdot d^2} = 40,75 \text{ MPa}$$

$$\Delta l = \frac{N \cdot l}{E \cdot \frac{\pi \cdot d^2}{4}} = \frac{200 \cdot 60}{2,1 \cdot 10^5 \cdot \frac{\pi \cdot 2,5^2}{4}} = \frac{12000}{1030835} = 0,0116 \text{ mm}$$

Z výpočtů je patrné, že i 1 drát je schopen udržet celé zatížení, po rozpočtení na celkový počet drátů (19 drátů) se prodloužení jednoho drátu sníží na 0,0006 mm.

### 11.3. Mechanismus sklápění opěradla

Pro sklápění opěradla jsou vybrány dvě varianty mechanismů (elektrická a mechanická).

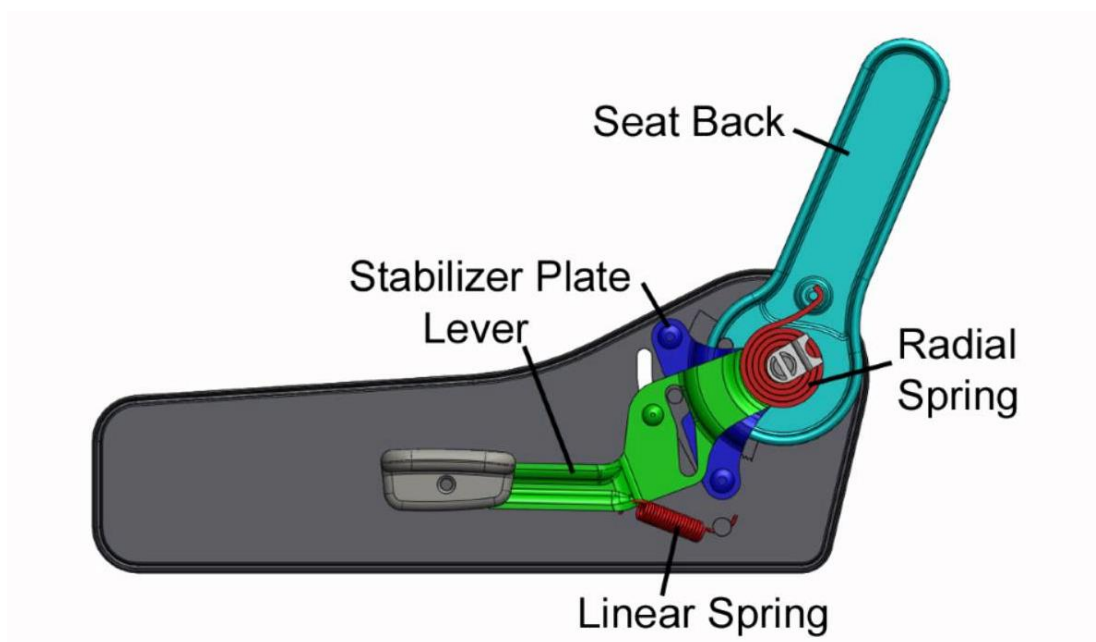
První elektrická varianta je univerzálně použitelná pro jakýkoliv typ vozu (viz. Obrázek 105). Skládá se z profilované osy, poháněné elektromotorem a tvarových spojek připojených ke koncům této osy. Tvarové spojky zapadají do protikusu s vytvořenými otvory na bocích kostry opěradla. Sestava je tak „rozebiratelná“ a opravitelná.

Vybrána je elektrická varianta z důvodu malých rozměrů, které jsou výhodné pro navržený zástavbový prostor. Tato varianta je také vhodnější pro vozíčkáře bez dolních končetin, kteří nemají možnost se o dolní končetiny opřít a nastavit si zády vhodnou polohu opěradla (samozřejmě je možné se držet bočního vedení sedáku jednou rukou, druhou držet odjištěnou páčku pro sklopný mechanismus a zády odtlačovat opěradlo, ale je to náročnější).



Obrázek 105 Sklápěcí mechanismus – opěradlo [46]

Druhá, mechanická varianta sklápění je složená z vinuté pružiny, ovládací páky, lineární pružiny a stabilizátoru (rohatka a západka). Principem je, že po odjištění – zvednutí páčky pružina uvede opěradlo do výchozí pozice a uživatel si poté sám nastaví správný úhel náklonu a poté opět zajistí puštěním páčky. Tato varianta je vhodná také z hlediska malých zástavbových prostor a jednoduchého ovládání.



Obrázek 106 Sklápěcí mechanismus – opěradlo 2 [47]

#### 11.4. Transportní díl

Pro vytočení sedadla ze směru jízdy, vysunutí z automobilu a výškové polohování na úroveň invalidního vozíku je vybrán nakupovaný díl Turny evo, který je možné zajistit od firmy API CZ s.r.o.. Díl je kompatibilní s „lyžinami“ automobilu, a tudíž lze přichytit na stávající systém vozu. Celý systém je zakrytovaný a zabraňuje poranění uživatele v důsledku kontaktu funkčních částí systému.

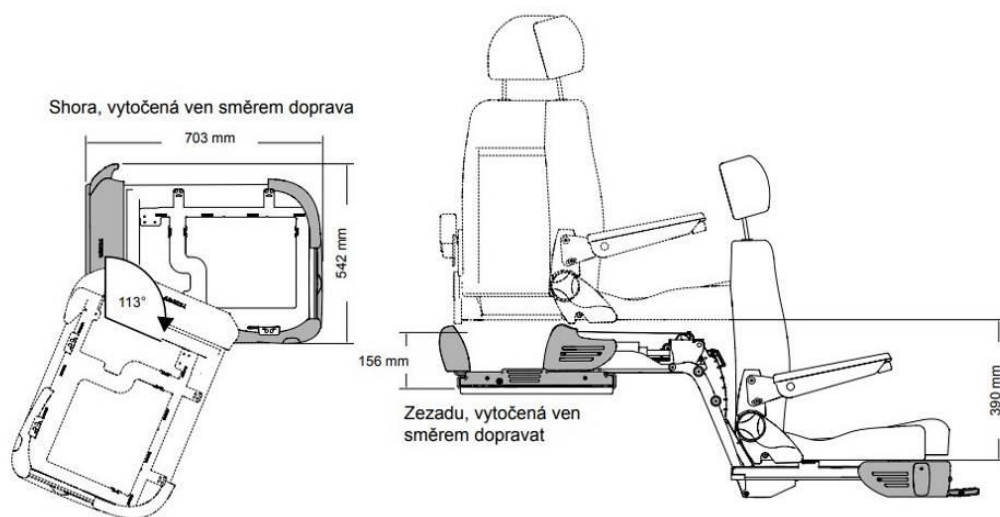


Obrázek 107 Transportní díl [48]

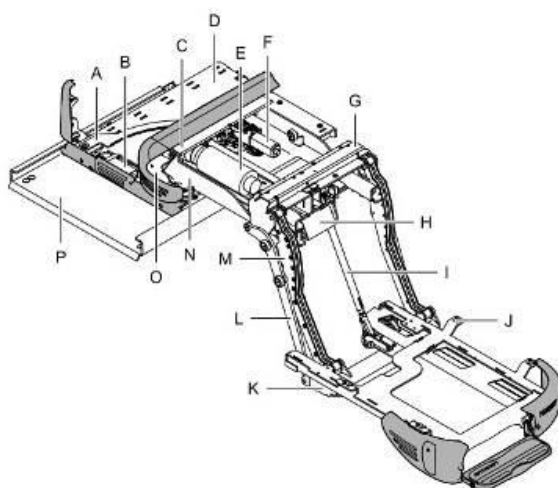
Na obrázku – Obrázek 108 jsou znázorněny rozměry dílu a funkce vytáčení mechanismu + jeho následné výškové nastavování. Maximální úhel natočení mechanismu je  $113^\circ$



a maximální výška posunutí v horizontální poloze je 390 mm. Maximální podélný posun je 200 mm a je zajištěn elektricky. Spotřeba energie je 12 A v pohotovostním režimu odpovídá spotřeba 55 mA. Transportní díl odpovídá i maximálním hmotnostním parametrům uživatele, které byly předem stanoveny na 120 kg. Běžný provoz je ovládán elektricky, pomocí ručního ovládání (ovladač s tlačítky pro pohyb sedadla a displejem, znázorňujícím aktuální stav sedadla). V nouzovém režimu lze mechanismus ovládat buď elektricky, nebo mechanicky (pomocí nouzové kličky na boku dílu).



Obrázek 108 Mezní polohy transportního dílu [49]



A.....	Převodový kruh pro otáčení motoru	I.....	Hnací hřídel
B.....	Podélné seřízení motoru	J.....	Konzole na sedadlo
C.....	Ochranný závěs	K.....	Vnější kolejnice
D.....	Základní deska	L.....	Tlačné táhlo
E.....	Motor pro zvedání	M.....	Podpurná ramena
F.....	Motor pro otáčení	N.....	CE etiketa
G.....	Vnitřní kolejnice	O.....	Kolize pojistky pod krytem
H.....	Spínač sklápění	P.....	Hlavní konzole

Obrázek 109 Komponenty transportního dílu [49]

## 11.5. Potah

Potahovým materiálem pro návrh sedadla se stal polyester. Polyesterové příze byly zpracovány technologií 3D knitting. Tato technologie v dnešní době už má široké spektrum uplatnění, od zdravotnických pomůcek, přes sportovní potřeby až k prvkům interiéru domů/automobilů. Díky vysoké elasticitě lze například ve zdravotnictví vytvářet různé ortézy, nebo protetické oděvy, stejně tak ve sportovním odvětví, zde se rozvinula 3D pletená obuv, která disponuje vysokou prodyšností a pohodlností. U prvků domácnosti – převážně židlí a křesel lze vidět vysokou pevnost 3D pletením zpracované příze. Sedadlo nemusí obsahovat již žádný podpěrný systém a pouze napnutá pletenina je schopna udržet váhu člověka bez poškození.



Obrázek 110 Pletený produkt 1 [50]



Obrázek 111 Pletený produkt 2 [51]



Obrázek 112 Pletený produkt 3 [52]



Obrázek 113 Pletený produkt 4 [53]

Z důvodu rozšíření technologie do více odvětví, se kvůli neustálému vývoji dostala na vysokou úroveň. Díky schopnosti integrovat do jednoho pletacího procesu mnoho konstrukčních i funkčních požadavků se stala i velmi oblíbenou. Eliminuje se množství odpadu, které vzniká například u běžných tkanin, ty je nutné nejprve rozstříhat na díly a následně sešít.

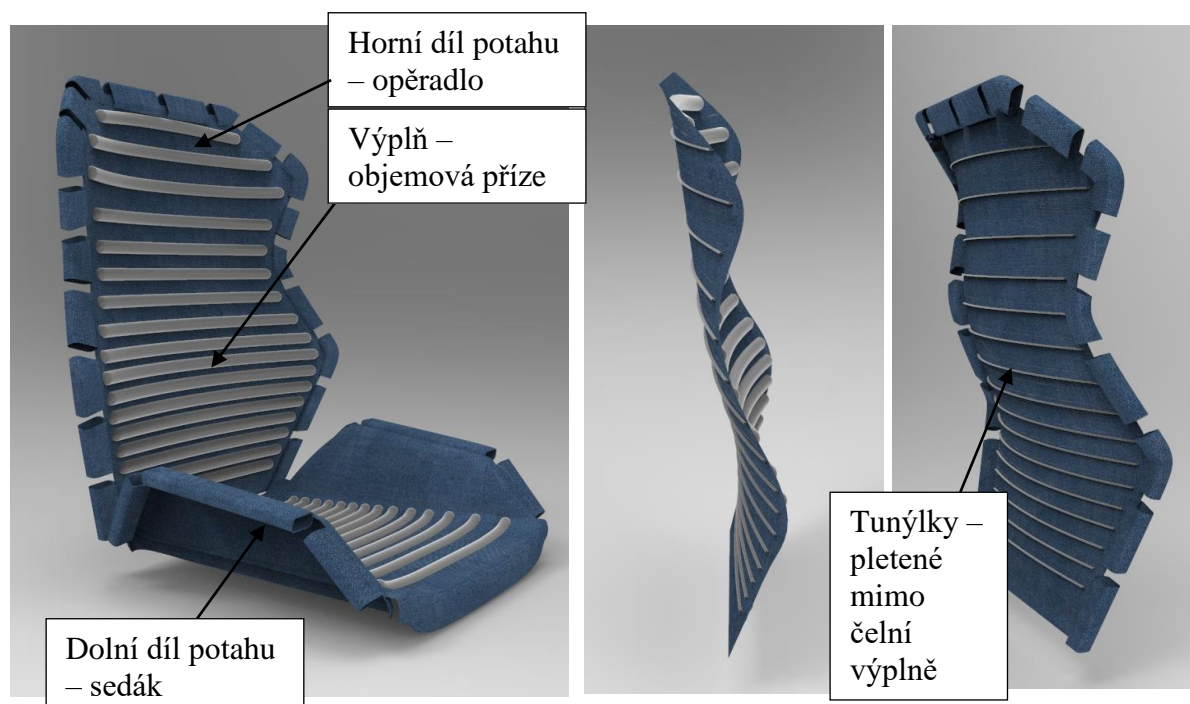
Velkou výhodou potahu vyrobeného 3D pletením je jeho schopnost vytvářet při výrobním procesu i velmi složité 2D i 3D tvary – dutiny (je možnost dutiny vyplnit externím materiálem a docílit hmatatelného 3D efektu), otvory, tunýlky, vplétat různé typy přízí (i elektricky vodivé) a podobně.



Obrázek 114 Objemové vlákno

#### Vlastní návrh potahu

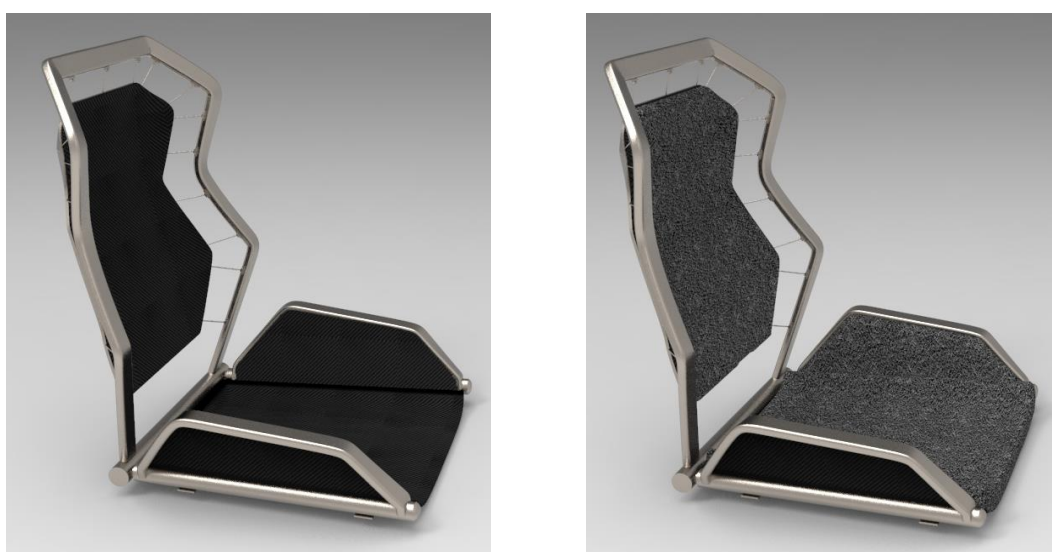
Potah byl navrhován tak, aby se co nejvíce přizpůsobil uživateli, proto byla vhodná i technologie 3D pletení a materiál polyester. Díky 3D pletení je možné vytvořit z čelní strany polstrované výstupky a tím zajistit větší komfort pro uživatele. Výplň výstupků zajišťuje objemová příze (viz. Obrázek 114). Ze zadní strany potahu v meziprostorech výstupků se nachází tunýlky, které jsou zde kvůli vedení drátů pro výhřev sedadla. Tunýlky také zajišťují větší vzdálenost topných elementů od uživatele a tím zamezují jakémukoliv poranění.



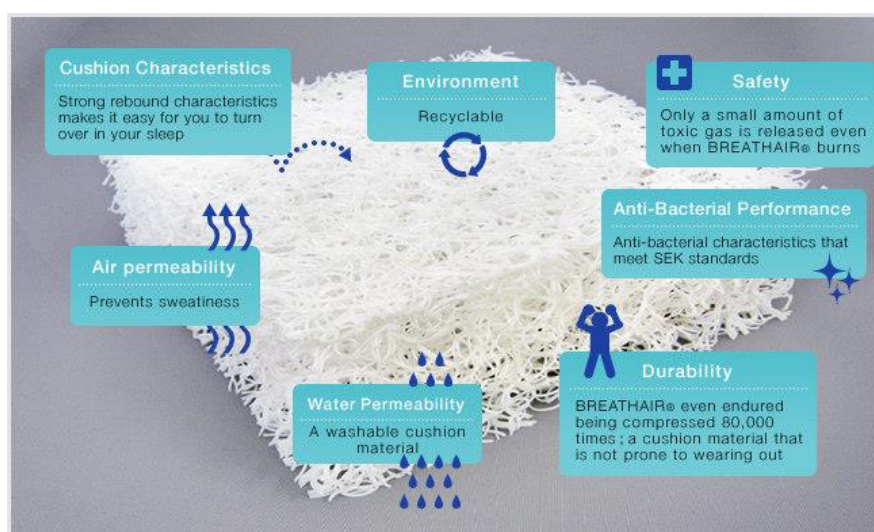
Obrázek 115 Návrh potahu

## 11.6. Výplň

Výplň byla řešena nalepením na kompozitní desku, jak na sedák, tak na opěradlo (viz. Obrázek 116) a výplňovým materiálem byl vybrán produkt BREATHAIR od firmy TOYOBO, který se pyšní celou řadou vynikajících vlastností. Splňuje požadavky na prodyšnost, odolnost, nízkou hmotnost a další vlastnosti, které u běžných polyuretanových pěn nedosahovaly takových kvalit. Mimo již zmíněné vlastnosti lze ještě u materiálu Breathair mluvit o recyklovatelnosti, omyvatelnosti, s tím spojené antibakteriální vlastnosti, materiál je rychleschnoucí a tak dále. Jedná se o 3D materiál vyrobený z polyesterových monofilů.

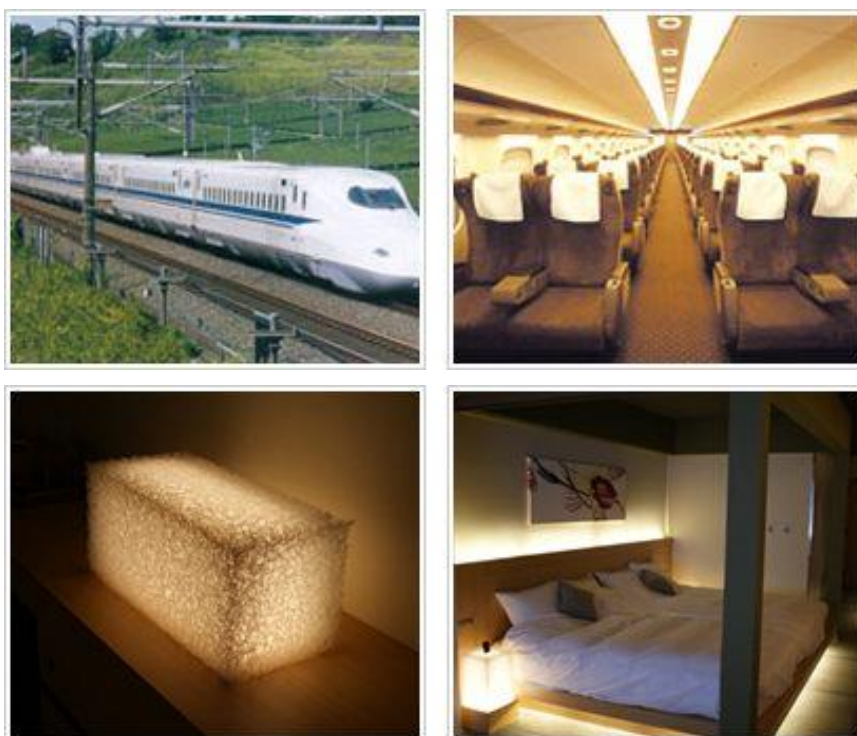


Obrázek 116 Zjednodušená konstrukce – bez výplně (vlevo), s výplní (vpravo)



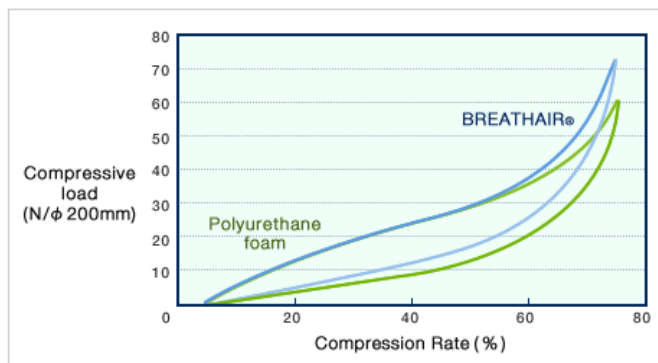
Obrázek 117 Materiál Breathair [54]

Materiál Breathair lze již nyní najít v celé řadě odvětví, jako je například zdravotnictví (používáno v nemocnicích a pečovatelských zařízeních, kvůli antibakteriálním vlastnostem), dále v dopravě – sedadla ve vlacích (vysokorychlostní vlak Shinkansen řada N700, vlak Thunderbird řada 683), používáno kvůli tlumícím vlastnostem, nízké váze, komfortu, odolnosti a podobně. Materiál Breathair disponuje také zajímavým rozptylem světla při prosvícení, proto je oblíben i v umění a designu, konkrétně například ve svítidlech.



Obrázek 118 Použití materiálu Breathair 2 [55]

Jednotlivé charakteristiky materiálu lze vidět na následujících obrázcích. Na obrázku – Obrázek 119 je vidět kompresní porovnání materiálu Breathair a klasické polyuretanové pěny.

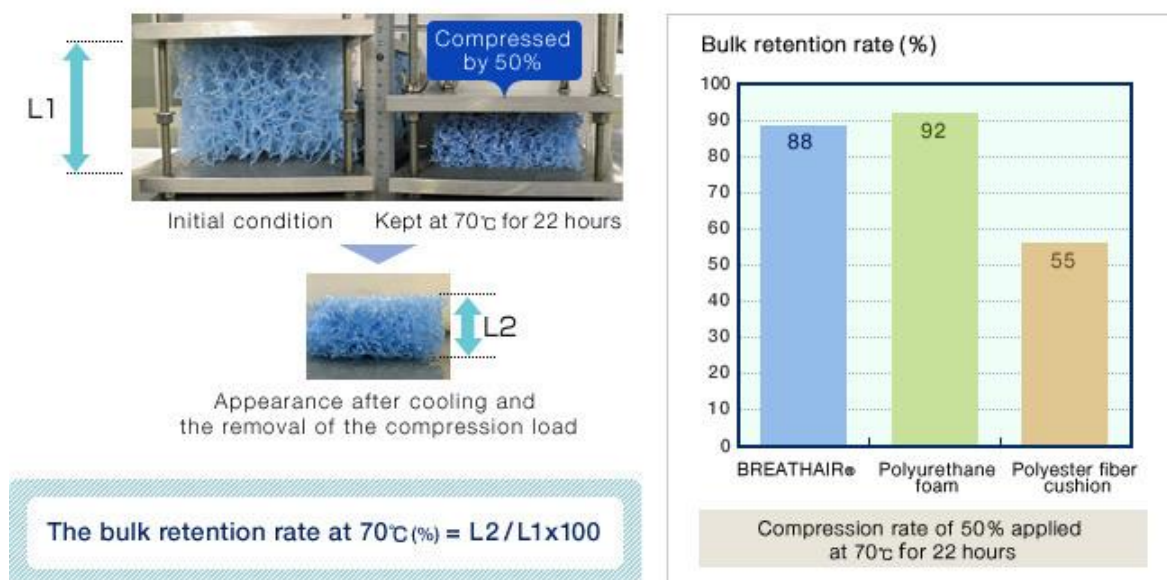


The sample material was compressed by a 200mm-diameter disk and subjected to a preliminary compression rate of 75%, after which the compressive hardness of the sample was measured.

Obrázek 119 Vlastnosti materiálu Breathair [56]

Obrázky – Obrázek 120 a Obrázek 121 popisují kompresní vlastnosti při různých typech zatěžování, v prvním případě jde o kompresi o 50 % z původní výšky vzorku, při teplotě 70 °C, po dobu 22 hodin. Ve druhém případě se jedná o opakované stlačování vzorku – 80 000 stlačení, rovněž o 50 % z původní výšky vzorku, při pokojové teplotě. Z výsledků vyšlo, že objemový retenční poměr v první zkoušce vyšel pro materiál Breathair na 88 % a u polyuretanové pěny na 92 %. To znamená, že oba materiály dosáhly relativně vysokých hodnot, oproti struktuře z polyesterových vláken (55 %). Ve druhé zkoušce došlo k ještě nepatrnějšímu rozdílu hodnot objemového retenčního podílu, materiál Breathair dosáhl hodnoty 96 % a polyuretanová pěna 97 %, oproti tomu „tvrdostní“ retenční poměr se u porovnání materiálu Breathair a PU pěny lišil. Breathair dosáhl 85 % a PU pěna pouze 64 %, podobně jako struktura z polyesterových vláken s hodnotou 65 %. Díky těmto hodnotám a porovnáním materiálu Breathair lze říci, že se v životnosti, co se týče namáhání, vyrovnává PU pěně.

#### Measurement at 70°C and 50% compression rate



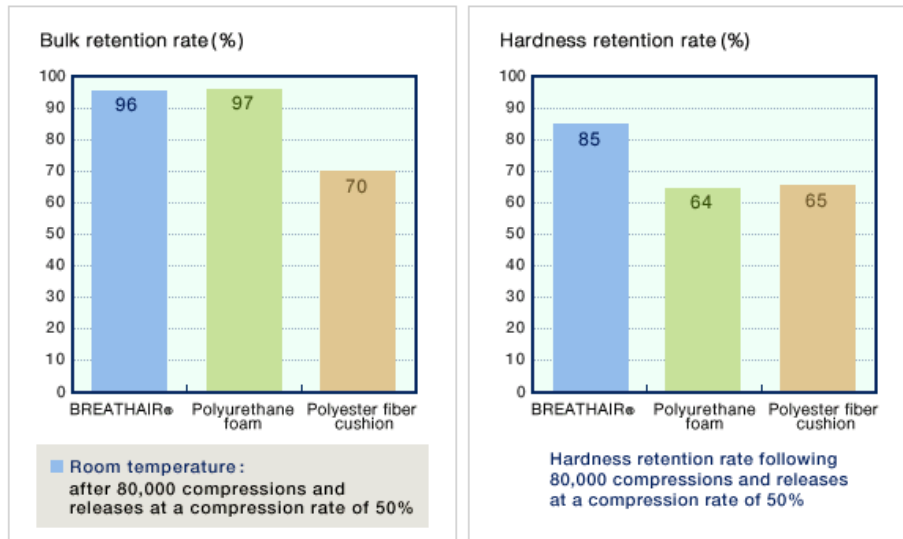
Obrázek 120 Tlaková zkouška materiálu Breathair [56]

Compression test at room temperature:  
sample subjected to compression rate of 50% and then released 80,000 times

- L1 Thickness prior to the test
- L2 Thickness after the 80,000 compressions

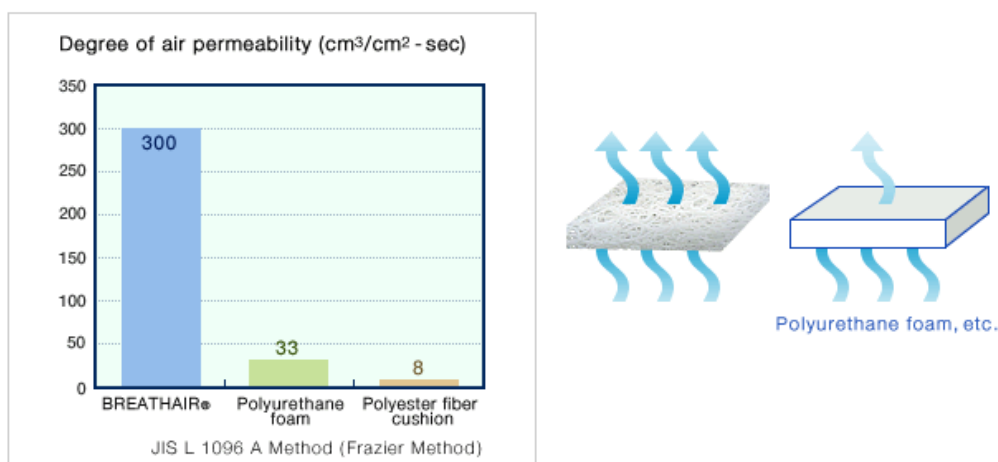


**80,000 compression bulk retention rate (%)**  
 $= L2 / L1 \times 100$



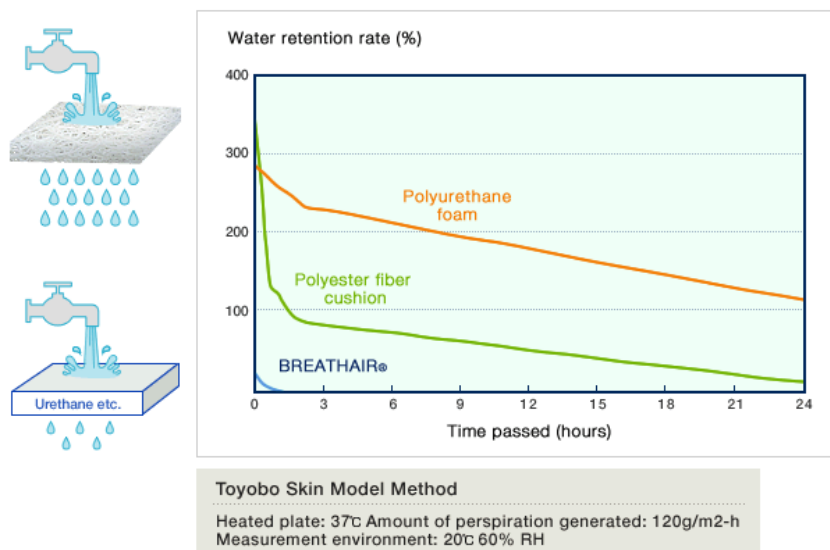
Obrázek 121 Tlaková zkouška materiálu Breathair 2 [56]

Jednou z nejvýznamnějších vlastností, kvůli které byl materiál Breathair vybrán, je prodyšnost. PU pěna standardně používaná u většiny nynějších automobilů tuto vlastnost postrádá, nebo je velmi nízká. Z následujícího obrázku – Obrázek 122, zkoušky prodyšnosti je patrné, že materiál Breathair téměř stonásobně převyšuje hodnoty PU pěny nebo struktury z polyesterových vláken.



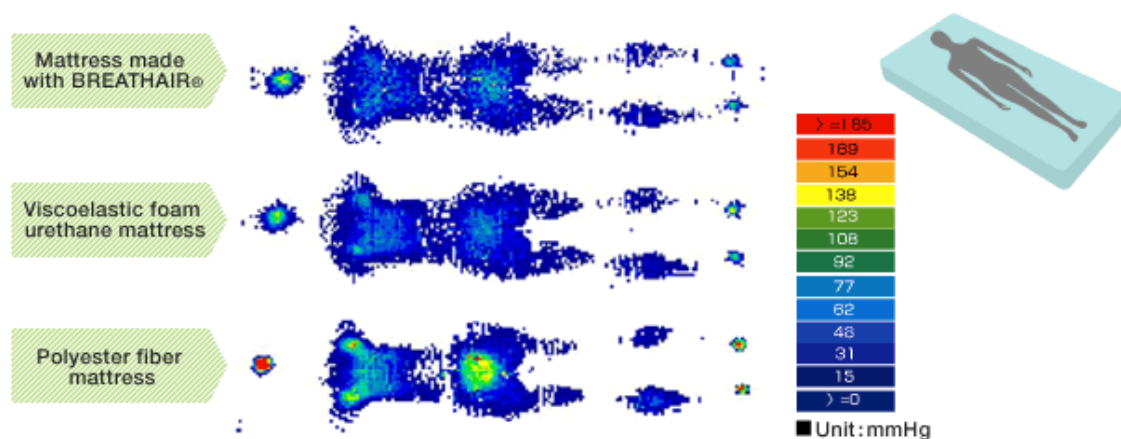
Obrázek 122 Propustnost par [56]

Podobně rozdílné hodnoty jsou vidět i z další zkoušky, která se zabývá zadržováním vody a dobou schnutí materiálu. Materiál Breathair je rychleschnoucí a omyvatelný, oproti PU pěně, která není zcela suchá ani po 24 hodinách po omytí.



Obrázek 123 Zadržování vody [56]

Poslední zde zmíněnou vlastností je rozptyl tělesného tlaku, testovaný pro matrace. Jak je možno vidět na obrázku – Obrázek 124. Na matraci z materiálu Breathair se nekonzcentruje tlak v kritických oblastech, jako je hlava, lopatky a pánev, ale dochází tedy k rovnoměrněji rozptýlenému tlaku na podložce.



Obrázek 124 Rozptyl tělesného tlaku na matracích [56]



## 12. Celkové technicko – ekonomické hodnocení

Navržený produkt bude zaujímat své místo na trhu, které nebude zapadat mezi konvenční nabízené sedačky. Jeho design je tvořen pro budoucí zákazníky, jejichž potřeby jsou však známy již řadu let. Produkt byl zároveň navrhován tak, aby bylo dosaženo co nejlepší, resp. co nejmenší ekologické stopy výroby i recyklace. To mu dává tržní výhodu pro ekologicky smýšlející zákazníky. Zároveň se jedná o inovativní design, takže sedačka je předurčena pro zapadnutí do blížících se trendů, jež předurčuje právě tento projekt jako konkurence schopný.

Z technického hlediska byly promyšleny jednotlivé operace každé komponenty tak, aby byla zaručena bezpečnost a zároveň výrobek nebyl příliš těžký, popřípadě opticky mohutný. I přes to byl výrobek na řadě míst předimenzován. Podrobné vyhodnocení chování konstrukce lze očekávat až s dynamickým zatěžováním konstrukce samotné.

Oproti konkurenci, kde je konstrukce opticky mohutná, má tento návrh jednodušší vrstvení. Oproti všudypřítomné, neoddělitelné PU pěně, která je neekologická a rychle degraduje, sází tento návrh na jednotnou výztuhu v podobě kostry konstrukce, včetně hlavové opěrky. Zároveň je zde lehký a pevný kompozit, na němž je odbouratelná Beathair vrstva, která zaručuje v kombinaci s potahem komfortní stránku sedačky. Celé provedení je tak konstruováno pro mnohaleté spolehlivé fungování bez změny vlastností, popř. snadnou likvidaci.

Z ekonomického hlediska zatím není možné porovnávat tento projekt s konkurencí. Ať už kvůli neznámé ceně výrobku samotného, nebo proto, že na trhu zatím není žádný tomuto podobný výrobek.

Část komponent je však snadno „poptatelná“ a zbytek dílů byl konstrukčně navržen tak, aby jeho výroba nebyla technologicky náročná, a tudíž byla levná. Malá technologická i materiálová spotřeba se tedy odráží na obou faktorech.

Zároveň je nutné dodat, že cena bude reflektovat současný stav technologických možností zpracování kompozitu, resp. míru investic a kapitálu vložených do inovačních technologií tohoto moderního materiálu, konkrétně GG280T. Zároveň je žádoucí zachování recyklace užitých materiálu. Je tedy i otázkou, jakým způsobem bude fungovat propojení kompozitu se skeletem sedačky a jak bude zaručena tuhost konstrukce, dráty totiž mohou být zatěžovány pouze na tah. Tento nápad je inspirován např. historicky u drátových kol dopravních prostředků, zatímco v tomto odvětví je tento způsob uchycení unikátní.

### 13. Závěr

V této diplomové práci byl navržen koncept sedadla pro osoby se sníženou pohyblivostí ve spolupráci s firmou Adient a jiných odborníků v praxi. Vznikl odvážný a inovativní návrh, který respektuje ergonomické zásady, bezpečnostní zásady a mnoho dalších. Po důkladné rešerši a náhledu do historie, zpracovaném na začátku práce, vznikl celkový přehled o dosavadních řešeních, materiálech a podobně. To byl základní stavební kámen pro tvorbu návrhu. Snahou bylo se odlišit od stávajících „konzervativních“ řešení.

Byly zde využity zkušenosti z celého studia (design na fakultě Designu a umění Ladislava Sutnara a pozdějšího navazujícího studia na Fakultě strojní, konkrétně obor zdravotní technika) a implementovány do této práce. Ať už skicování (počítačové/na papír), renderování, modelování, tvorba pevnostních výpočtů, práce s materiály, popř. ergonomie a ochrana zdraví pasažéra.

Postupování v této práci mělo mnoho kroků. Po specifikaci okrajových podmínek, proběhla rešerše pohybových omezení, se kterými se mohou potýkat cíloví uživatelé. Dále rešerše stávajících upravených vozů pro handicapované. Díky zmapování současného trhu a zjištění požadavků na prostor a pohyb vozíčkáře, bylo vybráno konkrétní vozidlo, do kterého bude sedadlo implementováno – ŠKODA KAROQ. KAROQ je ideálním představitelem moderního vozu, jež kloubí vysokou poptávku po velkých vozech kategorie SUV, které jsou založeny na společných (modulárních) platformách (MQB). Neznamená to však, že by se sedadlo nedalo použít do jiných automobilů, naopak. KAROQ byl zvolen primárně pro rozměrovou představu. Je nutné si uvědomit, že automobilové platformy napříč světem nejsou stejné, a tedy tento koncept logicky nemůže vyhovovat úplně každému vozidlu ať již na současném, nebo budoucím trhu. Zároveň s rostoucí aktivní a pasivní bezpečností, ke které tento projekt přispěl, není procento handicapovaných lidí velké. Jedná se tedy spíše o individuální výrobu tak, aby vyhovovala každému, popř. se dala implementovat kamkoliv a pro kohokoliv. Dále je nutné si uvědomit, že byl tento produkt navrhován pro evropský trh.

Po podrobné analýze zvoleného vozu následovala obsáhlá rešerše vývoje automobilových sedadel od počátku vzniku spalovacích automobilů až po nynější trendy a představené koncepty velkých firem.

Důležitou kapitolou v této práci bylo zjištění nutných požadavků na sedadlo, hlavně co se týče rozměrových parametrů a s tím související ergonomie a následně i samotná bezpečnost. Jelikož se jedná fakticky o „bezpečnost páteře“ pasažéra v rámci pasivní bezpečnosti, nebyly zde možné kompromisy ve fázi návrhu, které by mohly mít fatální následky. Pro správný návrh bylo nutné nastudovat i současná řešení automobilových sedadel, která pomohla i v určitých mechanických detailech nového konceptu.

Návrh řešení sedadla se skládal nejprve ze skicovaných designových návrhů, které měly vždy nějakou myšlenku a přidanou hodnotu. Některé varianty na sebe navazovaly a nedostatky předchozích variant se eliminovaly. Vzniklo tak 8 variant, které byly podle určitých kritérií hodnoceny a vzešly z nich 2 nejlepší varianty, které byly dále rozpracovávány. Část této práce se věnuje ověření předpokladů učiněných ve fázi návrhu. Ověření proběhlo pomocí elementárních pevnostních výpočtů, popř. pomocí MKP, které v rámci sedaček, a hlavně kompozitních materiálů, nejsou příliš rozšířené (pro správný výběr a použití materiálu pro následně vytvořený kompozit proběhla i konzultace s kolegy z projektu Formula Student). Následovalo další porovnání variant, ze kterých se vybrala jedna finální varianta. Vybrané variantě byly navrženy nebo vybrány již konkrétní komponenty,

jako například mechanismus sklápění bočního vedení, naklápění opěradla, transportní díl pro výjezd sedadla z vozu, potah, výplň a podobně.

Jelikož se jedná o modulární sestavu s jednoduchou konstrukcí, i zde je možnost jedinečnosti v případě individuální zakázkové výroby. V budoucnu by mohlo být takové řešení standardem.

## 14. Zdroje

- [1] Symptomy [online] [cit. 2020-01-31]. Dostupné z:  
<https://www.symptomy.cz/nemoc/artroza-kolenniho-kloubu>
- [2] Zdravieportal [online] [cit. 2020-01-31]. Dostupné z:<https://www.zdravieportal.sk/atrofia-svalu/>
- [3] Ortopedicka-ambulance [online] [cit. 2020-01-31]. Dostupné z:<https://www.ortopedicka-ambulance.cz/bursitida>
- [4] Bolestkolena [online] [cit. 2020-01-31]. Dostupné z:<http://www.bolestkolena.cz/bursitida/>
- [5] Every eight hours some is told thez will never walk again [online] [cit. 2020-01-27].  
Dostupné z:  
[https://www.goughs.co.uk/site/library/goughsnews/spinal\\_cord\\_injury\\_awareness\\_day.html](https://www.goughs.co.uk/site/library/goughsnews/spinal_cord_injury_awareness_day.html)
- [6] Svoboda pohybu [online] [cit. 2020-02-05]. Dostupné z:  
<https://www.industryforum.cz/svoboda-pohybu-pro-handicapovane>
- [7] Chairiot Solo [online] [cit. 2020-02-11]. Dostupné z:  
<https://www.youtube.com/watch?v=NnajnOGkdsW>
- [8] Apicz[online] [cit. 2020-02-05]. Dostupné z:  
<http://www.apicz.com/cz/produkty/bezbarierova-vozidla/citroen-berlingo/peugeot-rifter/opel-combo-11>
- [9] Handicap vehicle conversion [online] [cit. 2019-11-09]. Dostupné z:  
<https://www.youtube.com/watch?v=LLaOV7VG8YU>
- [10] Apicz - vozík [online] [cit. 2020-02-05]. Dostupné z:  
<http://www.apicz.com/cz/produkty/upravy-sedadel/prepravni-vozik-carony>
- [11] Apicz - otočné sedadlo [online] [cit. 2020-02-05]. Dostupné z:  
<http://www.apicz.com/cz/produkty/upravy-sedadel/otocne-sedadlo-turnout>
- [12] Apicz - robot [online] [cit. 2020-02-05]. Dostupné  
z:<http://www.apicz.com/cz/produkty/nakladani-invalidniho-voziku/robot>
- [13] Apicz – instructions [online] [cit. 2020-02-13]. Dostupné z:  
[http://www.apicz.com/media/hq\\_product\\_attachment/robot-operating-instructions-cz.pdf](http://www.apicz.com/media/hq_product_attachment/robot-operating-instructions-cz.pdf)
- [14] Apicz – střešní box [online] [cit. 2020-02-05]. Dostupné z:  
<http://www.apicz.com/cz/produkty/nakladani-invalidniho-voziku/stresni-box-chair-topper>

- [15] Apicz - jeřábky[online] [cit. 2020-02-05]. Dostupné z:  
<http://www.apicz.com/cz/produkty/nakladani-invalidniho-voziku/nakladaci-jeřabky>
- [16] Škoda Karoq [online] [cit. 2020-01-27]. Dostupné z: <https://www.auto.cz/galerie/system-mobilni-aplikace-1-0-kategorie-a-hp/56267/takhle-vypada-nejlevnejsi-skoda-karoq-automobilka-spustila-konfigurator-noveho-suv?foto=0>
- [17] Škoda auto [online] [cit. 2020-01-18]. Dostupné z: <https://www.skoda-auto.cz/modely/karoq/karoq/karoq-rozmary>
- [18] Autamilda [online] [cit. 2020-04-13]. Dostupné z:  
<https://autamilda.estranky.cz/clanky/historie-automobilu.html>
- [19] Ford Model T [online] [cit. 2020-04-17]. Dostupné z:  
[https://commons.wikimedia.org/wiki/File:1911\\_Ford\\_Model\\_T\\_\(6045056484\).jpg](https://commons.wikimedia.org/wiki/File:1911_Ford_Model_T_(6045056484).jpg)
- [20] Ford Model T[online] [cit. 2020-04-17]. Dostupné z:  
<https://auto.howstuffworks.com/1908-1927-ford-model-t.htm>
- [21] Škoda [online] [cit. 2020-01-24]. Dostupné z: <https://www.skoda-storyboard.com/cs/modely/historicke-vozy/tisic-mil-ceskoslovenskych/>
- [22] VW Beetle sedadla [online] [cit. 2019-04-18]. Dostupné z:  
<https://cz.pinterest.com/pin/221450506651334119/?autologin=true&lp=true>
- [23] Volkswagenclub [online] [cit. 2019-04-18]. Dostupné z:  
<https://www.volkswagenclub.cz/modely/historicke-vozy/brouk>
- [24] Chevrolet Corvette sedadla [online] [cit. 2019-04-18]. Dostupné z:  
<https://cz.pinterest.com/pin/512003051364787141/?lp=true>
- [25] Sunsetclassics [online] [cit. 2019-04-18]. Dostupné z:  
<https://www.sunsetclassics.com/1958-chevrolet-corvette/>
- [26] Skookmouzel [online] [cit. 2019-04-18]. Dostupné z:  
<http://www.skookmouzel.com/image-model/2475-lamborghini-miura-interior-1.jpg.html>
- [27] 50 Years of Lamborghini [online] [cit. 2019-04-18]. Dostupné z:  
<https://cz.pinterest.com/pin/353391901985095446/?lp=true>
- [28] Wheelsage – Ford [online] [cit. 2019-04-18]. Dostupné z:  
<https://en.wheelsage.org/ford/escort/1968-2000/i/pictures/u0otek>
- [29] Wheelsage – Ford [online] [cit. 2019-04-18]. Dostupné z:  
<https://en.wheelsage.org/ford/escort/1968-2000/i/coupe/pictures/b9u4nj>
- [30] Wheelsage – Fiat [online] [cit. 2019-04-18]. Dostupné z:  
<https://en.wheelsage.org/fiat/panda/i/pictures/509560>

- [31] Veteran.auto [online] [cit. 2019-04-18]. Dostupné z:  
<https://veteran.auto.cz/clanek/282/fiat-panda-1980-2003-tricetileta-krabice>
- [32] Alamy [online] [cit. 2019-04-18]. Dostupné z: <https://www.alamy.com/stock-photo-car-peugeot-206-cc-convertible-model-year-2000-black-open-top-country-19972944.html>
- [33] Motoimg [online] [cit. 2019-04-18]. Dostupné z: <https://motoimg.com/photo/peugeot-206-cc-2001-01.html>
- [34] Interiordesign [online] [cit. 2019-05-18]. Dostupné z:  
<https://www.interiordesign.net/articles/13681-ancient-japanese-techniques-inspire-2018-lexus-ls-500/>
- [35] Carstyling - 9199 [online] [cit. 2019-03-11]. Dostupné z:  
[http://www.carstyling.ru/en/entry/Lexus\\_Kinetic\\_Concept\\_2016/images/9199/](http://www.carstyling.ru/en/entry/Lexus_Kinetic_Concept_2016/images/9199/)
- [36] Carstyling – 9200 [online] [cit. 2019-03-11]. Dostupné z:  
[http://www.carstyling.ru/en/entry/Lexus\\_Kinetic\\_Concept\\_2016/images/9200/](http://www.carstyling.ru/en/entry/Lexus_Kinetic_Concept_2016/images/9200/)
- [37] Carstyling - 9206 [online] [cit. 2019-03-11]. Dostupné z:  
[http://www.carstyling.ru/en/entry/Lexus\\_Kinetic\\_Concept\\_2016/images/9206/](http://www.carstyling.ru/en/entry/Lexus_Kinetic_Concept_2016/images/9206/)
- [38] Carstyling - 9207 [online] [cit. 2019-03-11]. Dostupné z:  
[http://www.carstyling.ru/en/entry/Lexus\\_Kinetic\\_Concept\\_2016/images/9207/](http://www.carstyling.ru/en/entry/Lexus_Kinetic_Concept_2016/images/9207/)
- [39] Carstyling - 9208[online] [cit. 2019-03-11]. Dostupné z:  
[http://www.carstyling.ru/en/entry/Lexus\\_Kinetic\\_Concept\\_2016/images/9208/](http://www.carstyling.ru/en/entry/Lexus_Kinetic_Concept_2016/images/9208/)
- [40] Transmaterial [online] [cit. 2019-04-07]. Dostupné z: <http://transmaterial.net/qmonos/>
- [41] Faurecia´s seat [online] [cit. 2019-11-13]. Dostupné z:  
<https://www.youtube.com/watch?v=PCq5QR7-DrY>
- [42] VLK, František. Lexikon moderní automobilové techniky. 1. vyd. Brno: František Vlk, 2005. xiv, 344 s. ISBN 80-239-5416-4.
- [43] VLK, František. Stavba motorových vozidel. 1. vyd. Brno: Nakladatelství a vydavatelství Vlk, 2003. 499 s. ISBN 80-238-8757-2
- [44] tekscan [online] [cit. 2020-02-17]. Dostupné z: <https://www.tekscan.com/body-pressure-mapping>
- [45] Dynamore [online] [cit. 2020-03-24]. Dostupné z:  
<https://www.dynamore.de/de/download/papers/2015-ls-dyna-europ/documents/sessions-b-1-4/the-casimir-model-for-simulation-in-seating-comfort-applications-2013-a-status-update-for-ls-dyna>

- [46] Angle Adjustment with Motor [online] [cit. 2020-03-24]. Dostupné z:  
<https://nicesupper.en.made-in-china.com/productimage/XjKQZDWVwNcg-2f1j00dLqfIvRzHKcG/China-Electric-Auto-Seat-Backrest-Angle-Adjustment-with-Motor.html>
- [47] Reclaimer [online] [cit. 2020-03-24]. Dostupné z: <https://www.mig-welding.co.uk/forum/threads/seat-back-adjuster-disassembly.74165/>
- [48] Elap [online] [cit. 2020-03-24]. Dostupné z: <http://www.elap.co.uk/turny-evo/>
- [49] Apicz – manual [online] [cit. 2020-02-13]. Dostupné z:  
[http://www.apicz.com/media/hq\\_product\\_attachment/turny-evo\\_user-manual\\_cz.pdf](http://www.apicz.com/media/hq_product_attachment/turny-evo_user-manual_cz.pdf)
- [50] Bota Nike [online] [cit. 2020-03-03]. Dostupné z: <http://www.tutorforfive.com/fashion-nike-free-rn-motion-flyknit-2017-mens-shoes-black-p-753.html>
- [51] Innovationintextiles [online] [cit. 2020-03-03]. Dostupné z:  
<https://www.innovationintextiles.com/flat-knitted-technical-textiles-showcase-for-stoll/>
- [52] Tent chair [online] [cit. 2020-03-03]. Dostupné z:  
<https://www.dezeen.com/2017/05/17/benjamin-hubert-tent-chair-moroso-knitted-nylon-milan-design-week-2017/>
- [53] Stoll boty [online] [cit. 2020-03-03]. Dostupné z:  
<https://www.knittingindustry.com/stolls-complete-solutions-for-technical-applications-in-mumbai/>
- [54] Toyobo-global – breathair [online] [cit. 2020-12-11]. Dostupné z: [https://www.toyobo-global.com/seihin/breathair/what\\_breathair.htm](https://www.toyobo-global.com/seihin/breathair/what_breathair.htm)
- [55] Toyobo-global – breathair youto [online] [cit. 2020-12-11]. Dostupné z:  
[https://www.toyobo-global.com/seihin/breathair/breathair\\_youto.htm](https://www.toyobo-global.com/seihin/breathair/breathair_youto.htm)
- [56] Toyobo-global – breathair kihon [online] [cit. 2020-12-11]. Dostupné z:  
[https://www.toyobo-global.com/seihin/breathair/breathair\\_kihon.htm](https://www.toyobo-global.com/seihin/breathair/breathair_kihon.htm)
- [57] Ibesip [online] [cit. 2020-05-07]. Dostupné z:  
<https://www.ibesip.cz/O-Besip/Historie-BESIP>
- [58] Designcabinet [online] [cit. 2020-02-12]. Dostupné z:  
<http://www.designcabinet.cz/ergonomie-pracovniho-mista-pro-osoby-zdravotne-postizene>
- [59] Bastian Beyer uses bacteria to calcify into construction mat. [online] [cit. 2020-03-04].  
Dostupné z:  
[https://www.dezeen.com/2019/01/16/bastian-beyer-knitted-design-material/?li\\_source=LI&li\\_medium=rhs\\_block\\_3](https://www.dezeen.com/2019/01/16/bastian-beyer-knitted-design-material/?li_source=LI&li_medium=rhs_block_3)

- [60] Autorevue [online] [cit. 2020-03-09]. Dostupné z: <https://www.autorevue.cz/6-typu-automobilovych-kol-ktera-jsou-nejlepsi-a-jak-se-vyrabeji>
- [61] E-konstrukter [online] [cit. 2020-04-06]. Dostupné z: <https://e-konstrukter.cz/prakticka-informace/hodnoty-mezi-pevnosti-kluzu-unavy-a-dovolenych-napeti-pro-ocel>
- [62] Základy pevnosti materiálu [online] [cit. 2020-04-07]. Dostupné z: [https://svv.cz/files/prednaska\\_3\\_2nov.pdf](https://svv.cz/files/prednaska_3_2nov.pdf)
- [63] Josef Grubr: Mechanika II – Pružnost a pevnost [online] [cit. 2020-04-07]. Dostupné z: [http://www.spstr.pilsedu.cz/osobnistranky/josef\\_gruber/mec\\_uceb/mec2\\_txt.pdf](http://www.spstr.pilsedu.cz/osobnistranky/josef_gruber/mec_uceb/mec2_txt.pdf)
- [64] Hutni.pro-doma [online] [cit. 2020-03-24]. Dostupné z: [https://hutni.pro-doma.cz/eshop-jekl-otevreny-u-10-x-10-x-2-mm-detail-9291?gclid=CjwKCAjw3-bzBRBhEiwAgnnLClAQXCEJrEeARseEZdhMt0Px4CFq-v3oPeHe9NospnSviuDF4dUIUBoCovcQAvD\\_BwE](https://hutni.pro-doma.cz/eshop-jekl-otevreny-u-10-x-10-x-2-mm-detail-9291?gclid=CjwKCAjw3-bzBRBhEiwAgnnLClAQXCEJrEeARseEZdhMt0Px4CFq-v3oPeHe9NospnSviuDF4dUIUBoCovcQAvD_BwE)
- [65] Delta Preg [online] [cit. 2020-05-20]. Dostupné z: [http://www.tanso.se/wp-content/uploads/2017/03/CatalogA4\\_2017Feb.pdf](http://www.tanso.se/wp-content/uploads/2017/03/CatalogA4_2017Feb.pdf)
- [66] Fyzikalniolympiada [online] [cit. 2020-04-07]. Dostupné z: <http://fyzikalniolympiada.cz/texty/pruznost.pdf>
- [67] LEINVEBER, Jan, VÁVRA, Pavel a ŘASA, Jaroslav. *Strojnické tabulky*. 3., dopl. vyd. Praha: Scientia, 1999. XIV, 985<sup>s</sup>. ISBN 80-7183-164-6.
- [68] KALVACH, Zdeněk et al. *Geriatric a gerontologie*. Vyd. 1. Praha: Grada, 2004. 861 s. ISBN 80-247-0548-6
- [69] KLUSOŇOVÁ, Eva a PITNEROVÁ, Jana. *Rehabilitační ošetřování pacientů s těžkými poruchami hybnosti: (určeno zdravotním sestram)*. Vyd. 2. dopl. Brno: Národní centrum ošetrovatelství a nelékařských zdravotnických oborů, 2005. 117 s. ISBN 80-7013-423-2
- [70] DUNGL, Pavel a kol. *Ortopedie*. 2., přepracované a doplněné vydání. Praha: Grada Publishing, 2014. xxiv, 1168 strany. ISBN 978-80-247-4357-8
- [71] FIRST, Jiří a kol. *Zkoušení automobilů a motocyklů: příručka pro konstruktéry*. 1. vyd. Praha: S&T CZ, 2008. 348 s. ISBN 978-80-254-1805-5.
- [72] KOVANDA, Jan a kol. *Bezpečnostní aspekty návrhu dopravních prostředků*. 1. vydání. Praha: ČVUT v Praze, Fakulta dopravní, 2016. viii, 242 stran. ISBN 978-80-01-05893-0.
- [73] HÁJEK, Václav. *Ergonomie v bytě, v projektu a v praxi*. Vyd. 1. Praha: Sobotáles, 2004. 124 s. ISBN 80-86817-00-8.