

Fakulta elektrotechnická
Katedra materiálů a technologií

DIPLOMOVÁ PRÁCE

Diagnostika částečných výbojů v kompozitech
s využitím optických FBG struktur

Autor práce: **Bc. Jan Komín**
Vedoucí práce: **Ing. Josef Pihera Ph.D.**

ZÁPADOČESKÁ UNIVERZITA V PLZNI

Fakulta elektrotechnická

Akademický rok: 2021/2022

ZADÁNÍ DIPLOMOVÉ PRÁCE

(projektu, uměleckého díla, uměleckého výkonu)

Jméno a příjmení: **Bc. Jan KOMÍN**
Osobní číslo: **E19N0049P**
Studijní program: **N2612 Elektrotechnika a informatika**
Studijní obor: **Komerční elektrotechnika**
Téma práce: **Diagnostika částečných výbojů v kompozitech s využitím optických FBG struktur**
Zadávající katedra: **Katedra materiálů a technologií**

Zásady pro vypracování

1. Uveďte základní typy částečných výbojů a popište metody jejich diagnostiky.
2. Proveďte rešerši principu FBG a jeho využití při detekci částečných výbojů.
3. Popište diagnostický systém a vhodný experiment pro detekci částečných výbojů pomocí FBG vlákna.

Rozsah diplomové práce: **40 – 60**
Rozsah grafických prací: **dle doporučení vedoucího**
Forma zpracování diplomové práce: **elektronická**


Seznam doporučené literatury:

- [1] Hauschild, W. High-Voltage Test and Measuring Techniques, Springer 2019
- [2] Kuchler, A. High-Voltage Test and Measuring Techniques, Springer 2018
- [3] Stone, G.C. Electrical insulation for rotating machines, Wiley-IEEE Press 2014
- [4] Mentlík, V. et al.: Diagnostika elektrických zařízení, BEN Praha 2008,, 1.vydání, ISBN 978-80-7300-232-9
- [5] Kreidl, M. a kol.: Diagnostické systémy, ČVUT Praha 2001

Vedoucí diplomové práce: **Ing. Josef Pihera, Ph.D.**
Katedra materiálů a technologií

Datum zadání diplomové práce: **8. října 2021**
Termín odevzdání diplomové práce: **26. května 2022**





Prof. Ing. Zdeněk Peroutka, Ph.D.
děkan



Doc. Ing. Aleš Hamáček, Ph.D.
vedoucí katedry

Abstrakt

Předložená diplomová práce se zabývá detekcí částečných výbojů pomocí optických vláken se zabudovanou FBG mřížkou. V současné době je detekce částečných výbojů velmi rozmanitá, avšak detekce pomocí optických vláken se speciálně vytvořenou mřížkou je víceméně neznámá. Hlavním cílem práce je představit problematiku částečných výbojů, jejich rozdělení, charakteristiku a jak se projevují. Jsou uvedeny i běžné metody jejich detekce. Práce pokračuje představením pojmu FBG. Pomocí principiálního schématu je nastíněna funkce optických vláken s Braggovou mřížkou. Pro pochopení bylo důležité uvést fotocitlivost mřížky a metody výroby vláknových mřížek FBG. Spíše pro zajímavost je uvedena metoda detekce pomocí akustické emise, která by v budoucnosti mohla být pro výzkum také zajímavá.

Nejdůležitější částí diplomové práce je návrh modelu, ve kterém je umístěno optické vlákno s FBG mřížkou. Vlákno je připevněno uvnitř tubusu mezi uspořádáním hrot-deska, kde dochází ke korónovému výboji. Pro měření částečných výbojů byla využita globální galvanická metoda. Konkrétně paralelní spojení zkušebního obvodu se snímací impedancí. Dalším důležitým článkem měření je vyhodnocovací zařízení FBGuard. Zařízení provádí spektrální analýzu a díky TCP/IP protokolu bylo možné výsledky měření sledovat v reálném čase přes počítač. Naměřená data byla uložena na integrovaném SSD, ze kterých byly vytvořeny grafy. Výsledky grafů dokázaly časovou závislost mezi přiloženým napětím a částečnými výboji měřených elektrickou a optickou metodou.

Klíčová slova

FBG, částečný výboj, optické vlákno, optická vláknová mřížka, Braggova rezonanční vlnová délka, akustická emise, interference

Abstract

The presented master thesis deals with the detection of partial discharges using optical fibers with a built-in FBG grating. Currently, the detection of partial discharges is very diverse, but detection using optical fibers with a specially designed grating is more or less unknown. The main goal of this thesis is to present the issue of partial discharges, their distribution, characteristics and how they manifest themselves. Common methods of their detection are also given. The work continues with the introduction of the term FBG. The function of optical fibers with a Bragg grating is outlined using a basic scheme. For understanding, it was important to state the photosensitivity of the grid and the methods of manufacturing FBG fiber grids. Rather interesting is the mentioned method of detection using acoustic emission, which could be interesting for research in the future.

The most important part of the master thesis is the design of a model in which an optical fiber with an FBG grating is placed. The fiber is attached inside the tube between the tip and the plate where the corona discharge occurs. The global galvanic method was used to measure partial discharges. Specifically, a parallel connection of the test circuit with the sensing impedance. Another important measurement element is the FBGuard evaluation device. The device performs spectral analysis and thanks to the TCP/IP protocol, it was possible to monitor the measurement results in real time via a computer. The measured data were stored on an integrated SSD, from which graphs were created. The results of the graphs proved the time dependence between the applied voltage and the partial discharges measured by the electrical and optical methods.


Keywords

FBG, partial discharge, optical fiber, fiber grating, Bragg resonance wavelength, acoustic emission, interference

Prohlášení

Prohlašuji, že jsem diplomovou práci vypracoval samostatně, s použitím odborné literatury a pramenů uvedených v seznamu, který je součástí této diplomové práce.

Dále prohlašuji, že veškerý software, použitý při řešení této diplomové práce, je legální.



.....

Podpis

V Plzni, dne **11.5.2022**

Bc. Jan Komín

Poděkování

Chtěl bych poděkovat Ing. Josefovi Piherovi, Ph.D. za odborné vedení práce a cenné rady, které mi pomohly ke zpracování diplomové práce.

Dále bych chtěl velmi poděkovat firmě Network Group, konkrétně panu Ing. Radimu Šiftovi za praktické rady a za věnování optických vláken s FBG mřížkou. Poděkování taktéž patří Regionálnímu technologickému institutu (RTI) za zapůjčení vyhodnocovacího zařízení FBGUARD 1550 FAST.

Obsah

Úvod	1
1 Částečné výboje	2
1.1 Rozdělení částečných výbojů	3
1.1.1 Vnější (externí) částečné výboje	4
1.1.2 Povrchové částečné výboje	5
1.1.3 Vnitřní (interní) částečné výboje	5
1.2 Charakteristické veličiny částečných výbojů	7
1.3 Průvodní jevy výbojové činnosti	10
1.3.1 Elektrické projevy	10
1.3.2 Neelektrické projevy	11
2 Měření částečných výbojů	12
2.1 Neelektrické metody	12
2.1.1 Chemické metody	12
2.1.2 Akustická detekce	13
2.1.3 Optické metody	14
2.2 Elektrické metody	16
2.2.1 Galvanické metody	16
2.2.2 Elektromagnetické sondy	18
2.2.2.1 Kapacitní sondy	19
2.2.2.2 Induktivní sondy	20
3 Optická vlákna s FBG mřížkou pro diagnostiku ČV	22
3.1 Princip a schéma FBG systému	24
3.2 Definice Braggovy vláknové mřížky	26
3.3 Fotocitlivost v optických vláknech	26
3.4 Techniky výroby vláknových mřížek	27
3.4.1 Interferometrická metoda	27
3.4.2 Metoda fázových masek	29

3.4.3	Metoda bod po bodu	33
3.5	Princip FBG pro detekci částečných výbojů	34
3.6	Snímací technologie částečných výbojů na základě FBG	35
4	FBG a akustická emise částečných výbojů	38
4.1	Akustická emise	38
4.2	Detekce akustické emise ČV akustickými snímači	39
4.3	Detekce akustické emise ČV laserovým zdrojem	40
4.4	Detekce akustické emise ČV širokopásmovým zdrojem	41
5	Optické metody detekce ČV bez použití FBG	43
5.1	Fabryho - Perotova detekce	43
5.2	Detekce ČV na základě interference dvou signálů (Dual-Beam)	45
5.2.1	Mach - Zehnderova interference	46
5.2.2	Michelsonova interference	47
5.2.3	Sagnacova interference	48
6	Experimentální část	50
6.1	Optické vlákno s FBG strukturou	50
6.2	FBGUARD 1550 FAST	51
6.3	PD SMART	51
6.4	Kalibrátor LDC-5/S3	52
6.5	Model koronového výboje	52
6.6	Měření a postup	53
7	Výsledky měření	57
7.1	Elektrická metoda	57
7.2	Optická metoda	58
7.3	Porovnání metod	59
	Závěr	61
	Literatura	62

Seznam obrázků

Obr. 1.1	Tvar proudového pulzu částečného výboje [3]	2
Obr. 1.2	Výskyt částečných výbojů mezi elektrodami; a) vnější (externí); b) povrchové a klouzavé; c),d),e),f) vnitřní (interní) částečné výboje [5]	4
Obr. 1.3	Ilustrační schéma uspořádání deska-hrot [2]	5
Obr. 1.4	Povrchové částečné výboje; a),b) na hraně elektrody; c),d) na hrotu elektrody [5]	5
Obr. 1.5	Druhy vnitřních výbojů při různém uspořádání elektrod; a) dutinka v dielektriku; b) odtržená izolace; c) štěrba v izolaci; d) štěrba v dielektriku [5]	6
Obr. 1.6	Gemant - Philippovův model (trojkapacitní model) [2]	6
Obr. 1.7	Časový průběh napětí a proudu při částečném výboji [4]	7
Obr. 2.1	Akustická kamera[8]	14
Obr. 2.2	Blokové schéma korónové kamery[7]	15
Obr. 2.3	Zkušební obvod s paralelní snímací impedancí [2]	17
Obr. 2.4	Zkušební obvod se sériovou snímací impedancí [2]	17
Obr. 2.5	Zkušební obvod v můstkovém zapojení [2]	18
Obr. 2.6	Principiální schéma koaxiální kapacitní sondy [3]	19
Obr. 2.7	Schéma zapojení toroidní induktivní sondy[3]	20
Obr. 2.8	Schéma zapojení lineární induktivní sondy[3]	21
Obr. 3.1	Různé techniky detekce ČV [24]	23
Obr. 3.2	Princip FBG [10]	24
Obr. 3.3	Přeladění FBG mřížky [11]	25
Obr. 3.4	Vláknová Braggova mřížka [12]	26
Obr. 3.5	Interferometrická metoda [12]	28
Obr. 3.6	Nákres metody fázové masky [12]	30
Obr. 3.7	Nákres metody fázové masky s kolmým dopadem UV svazku [12]	31

Obr. 3.8	Nákres výroby fázové masky elektronovou litografií: a)Nanesení fotorezistu a pokovení, b)Expozice masky elektronovým svazkem, c)Finální verze po leptání a odstranění fotorezistu [12]	33
Obr. 3.9	Schématický nákres metody bod po bodu (point-by-point) [12]	34
Obr. 3.10	Schéma snímače a spektrální grafy [22]	36
Obr. 4.1	Princip metody AE [23]	39
Obr. 4.2	Zjednodušený dutinkový model [24]	40
Obr. 4.3	FBG detekce pomocí laserového zdroje	41
Obr. 4.4	FBG detekce pomocí širokopásmového zdroje (LED)	42
Obr. 5.1	Fabryho - Perotova interferenční struktura [31]	44
Obr. 5.2	Interference dvou vln [35]	46
Obr. 5.3	Mach - Zehnderova struktura interferenčního systému [24]	46
Obr. 5.4	Michelsonova struktura interferenčního systému [24]	48
Obr. 5.5	Sagnacova struktura interferenčního systému [24]	49
Obr. 6.1	Vyhodnocovací zařízení FBGUARD 1550 FAST	51
Obr. 6.2	Zařízení PD SMART	52
Obr. 6.3	Model korónového výboje v programu SolidWorks	53
Obr. 6.4	Vzorek s připevněným optickým vláknem	54
Obr. 6.5	Detail optického vlákna uvnitř válce	55
Obr. 6.6	Schéma obvodu pro experiment	56
Obr. 7.1	Pulzní diagram	57
Obr. 7.2	Graf odezvy zdánlivého náboje na napětí	58
Obr. 7.3	Graf prodloužení dráhy optického signálu	59
Obr. 7.4	Graf detekce ČV pomocí optického vlákna s FBG	60

Seznam tabulek

Tab. 2.1	Vztahy plynů rozpuštěných v izolačním médiu k ČV [3]	13
Tab. 2.2	Vyhodnocování poruchy z chromatografických měření [3]	13

Seznam použitých zkratk

Značka	Popisek	Jednotka
AE	akustická emise	[–]
C	kapacita	[F]
CCD	snímač (charged-coupled device)	[–]
D	střední kvadratický součet	[C ² · s ⁻¹]
d	hloubka vyleptaných čar	[–]
DAQ	Data Acquisition (sběr dat)	[–]
E	intenzita elektrického pole	[V · m ⁻¹]
FBG	Fiber Bragg Grating	[–]
FOS	Fiber Optic Sensor	[–]
H	intenzita magnetického pole	[A · m ⁻¹]
HDD	hard disk	[–]
I	proud	[A]
KJ	kulové jiskřiště	[–]
m	počet výbojů, difrakční řád	[–]
MCP	vícekanálová deska	[–]
MCV	měřič částečných výbojů	[–]
n	četnost impulzů	[s ⁻¹]
n_{eff}	efektivní vidový index	[–]
n_{uv}	index lomu skla v UV oblasti záření	[–]
P	výkon částečných výbojů	[W]
P _D	fotodetektor	[–]
q	zdánlivý náboj	[pC]
Q	součtový náboj	[C]
RIE	Reactive Ion Etching	[–]
t	čas	[s]
T	doba periody	[s]

T_{ref}	referenční doba periody	[s]
U	napětí	[V]
U_e	zhášecí napětí částečných výbojů	[kV]
U_i	počáteční napětí částečných výbojů	[kV]
UV	ultrafialové záření	[nm]
VN	vysoké napětí	[kV]
Z	impedance	[Ω]
α	společný úhel dopadajících svazků	[°]
ε	napětí, permitivita	[F · m ⁻¹]
ε_r	relativní permitivita	[—]
ε_0	permitivita vakua	[F · m ⁻¹]
λ_{Bragg}	Braggovská vlnová délka	[nm]
Λ_g	rozestup interferenčních pruhů	[nm]
λ_{uv}	vlnová délka zapisujícího UV záření	[nm]
λ_{pm}	perioda masky	[—]
Λ	prostorová perioda mřížky	[—]
ν	Poissonův poměr	[—]
μ	permeabilita	[H · m ⁻¹]
μ_r	relativní permeabilita	[—]
μ_0	permeabilita vakua	[N · A ⁻²]

Úvod

Předložená diplomová práce se zabývá detekcí částečných výbojů optickým vláknem. Částečné výboje jsou velkým problémem při používání vysokého napětí, což přispělo k myšlence detekovat tyto výboje pomocí speciálních optických vláken. Hlavním cílem práce je zaznamenat částečný výboj pomocí optického vlákna se zabudovanou FBG mřížkou a s pomocí vyhodnocovacího zařízení jej zobrazit.

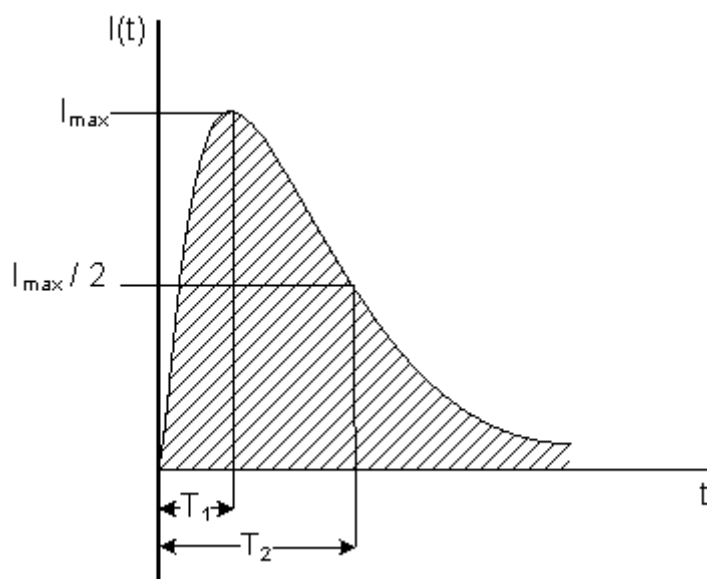
Práce se rozděluje do dvou hlavních částí. První část je rešeršní a druhá část je experimentální. Rešeršní část pojednává obecně o částečných výbojích, jejich typech [1][2] a charakteru [6]. Dále je zaměřena na měření částečných výbojů klasickými metodami, nikoliv pomocí optických vláken. Je popisována problematika FBG, konkrétně princip funkce [10], výroba vláknové mřížky [12] a částečně popsáno i propojení FBG a akustické emise. Akustická emise se dále projevuje i v dalších optických metodách, tentokrát bez použití FBG mřížky. Pro detekci částečných výbojů lze použít i interferenci dvou paprsků [34] či snímač citlivý na vibrace [23].

V experimentální části je popsáno, jaká zařízení jsou pro měření používána. Důležitým bodem experimentální části je podrobný popis použitého vlákna s vláknovou mřížkou FBG. Další podkapitoly popisují jednotlivé kroky experimentu pro detekci částečných výbojů. Například umístění vlákna do modelu, který byl připojen do obvodu vysokého napětí. Téměř posledním bodem předložené práce je popsání postupu měření a vyhodnocení naměřených dat. Závěr práce vystihuje výsledky měření.

1 Částečné výboje

Částečný výboj lze definovat jako zvláštní druh elektrického výboje. Mezi částečným výbojem a elektrickým výbojem je podstatný rozdíl. U elektrického výboje dochází k průrazu dielektrika v celé jeho šířce a následně pak k propojení elektrod, tudíž k mezelektrodovému zkratu. Naopak částečný výboj nezpůsobí zkrat, jelikož jeho průraz dielektrika je pouze částečný. To má za následek snížení kvality (degradaci) izolace. Avšak izolace má natolik velkou elektrickou pevnost, aby vydržela napěťové namáhání. Za předpokladu neustálého opakování částečných výbojů může docházet ke znehodnocování a následnému zničení izolace [1].

Částečný neboli lokální elektrický výboj vytváří proudový impulz, který může být doprovázen světelným efektem, zvukem, teplem, chemickými reakcemi či dalšími projevy. Doba trvání částečných výbojů je mnohem menší než $1 \mu\text{s}$ [6]. Světelný efekt se projevuje jak ve viditelné oblasti, tak i ve formě ultrafialového záření [2].



Obr. 1.1: Tvar proudového pulzu částečného výboje [3]

Proudový pulz má dvě zásadní doby T_1 a T_2 . První doba T_1 je definována jako „doba čela“ a vyznačuje čas od počátku průběhu do maxima. Druhá doba T_2 se nazývá „doba půltýlu“ a je to doba, za kterou klesne hodnota výboje na polovinu. Náboj obsažený v tomto pulzu se získá integrací průběhu proudového pulzu pomocí vztahu

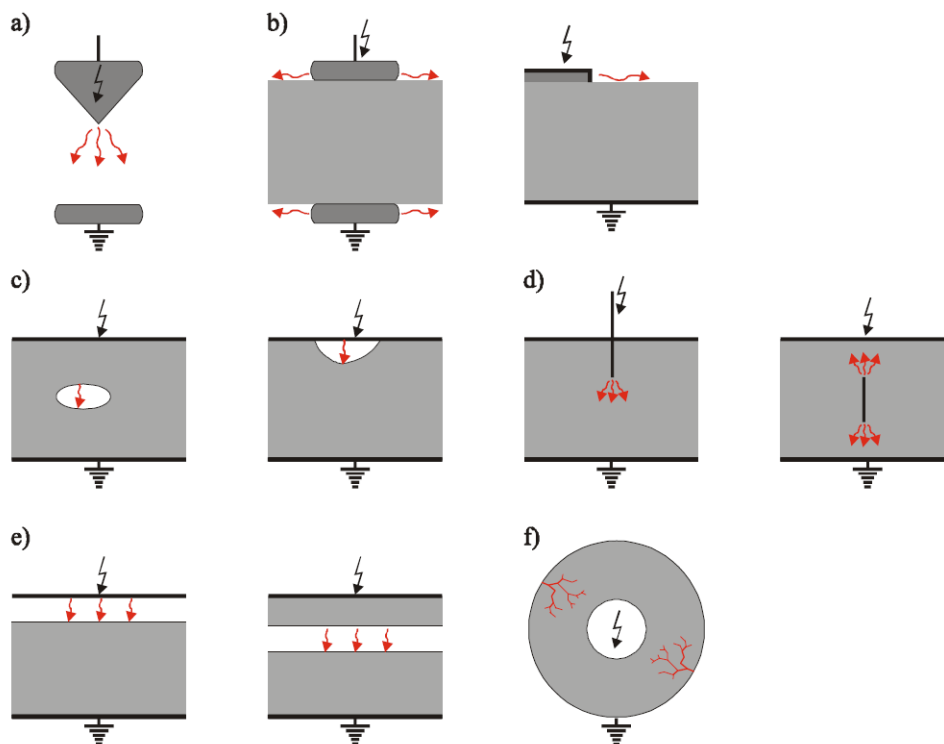
$$q = \int_0^{\infty} i(t) dt . \quad (1.1)$$

Právě náboj je nejdůležitější a nejčastější charakteristikou částečných výbojů. Základní jednotka náboje je C (*Coulomb*), ale v praxi se využívá spíše v nižších jednotkách, konkrétně v pC . Avšak hodnota náboje není rovna hodnotě výboje, protože hodnotu výboje nelze změřit [2].

Z počátku jsou částečné výboje velmi malé, ale se zvyšující se četností výskytu těchto výbojů dochází k opakovanému narušení izolace až k jejímu trvalému zničení. Jednou z možností, kde dochází ke vzniku výboje, jsou nehomogenity v izolaci tzv. dutinky, které vzniknou při nedokonalé výrobě izolace. Tento nechtěný jev nemůžeme technologicky zcela vymýtit, ale pouze eliminovat. Dutinka může vzniknout i jiným způsobem než nedokonalou výrobou, a to lokálním elektrickým namáháním či stárnutím izolace a celkově stárnutím materiálu. Vnitřní prostor dutinky je vyplněn vzduchem s relativní permitivitou $\varepsilon_r = 1$ [2].

1.1 Rozdělení částečných výbojů

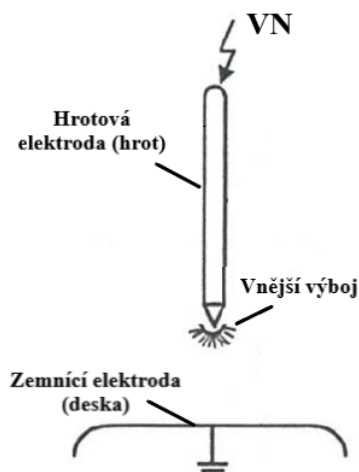
Částečné výboje se dají rozdělit do tří základních skupin podle jejich místa výskytu. První skupina jsou vnější (externí) částečné výboje, druhou skupinou jsou povrchové, často také označované jako klouzavé výboje. Třetí a poslední skupinou částečných výbojů jsou výboje vnitřní (interní). Jednotlivé typy částečných výbojů jsou zobrazeny na Obr. 1.2 [3].



Obr. 1.2: Výskyt částečných výbojů mezi elektrodami; a) vnější (externí); b) povrchové a klouzavé; c),d),e),f) vnitřní (interní) částečné výboje [5]

1.1.1 Vnější (externí) částečné výboje

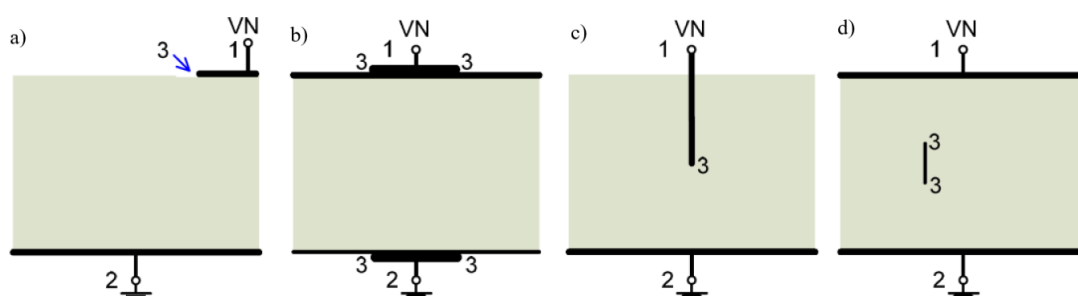
Typickým vnějším výbojem je korónový výboj. Nejčastěji se objevuje na ostrých hranách či na malých poloměrech elektrod v plynném prostředí. Tento typ výbojů nemá trvalý destruktivní vliv a často ho nazýváme zkráceným názvem *koróna*. Koróna může být doprovázena světelným a zvukovým efektem. Při nízké energii však můžeme korónu zaznamenat pouze pomocí měřicí techniky. Ilustrační schéma uspořádání deska-hrot je na obrázku níže [1].



Obr. 1.3: Ilustrační schéma uspořádání deska-hrot [2]

1.1.2 Povrchové částečné výboje

Tento typ částečného výboje se vyskytuje na hranách elektrod rovnoběžně s povrchem izolantu. Taktéž jsou označovány jako klouzavé výboje, které vytvářejí vodivé cesty. Přispívají ke stárnutí izolace a největší problém vytváří u vysokonapěťových přístrojů. Povrchové výboje může způsobit znečištění či poškození povrchu, který je namáhán elektrickým napětím. Rozdělují se do dvou hlavních skupin, které jsou zobrazeny na následujícím obrázku [1].

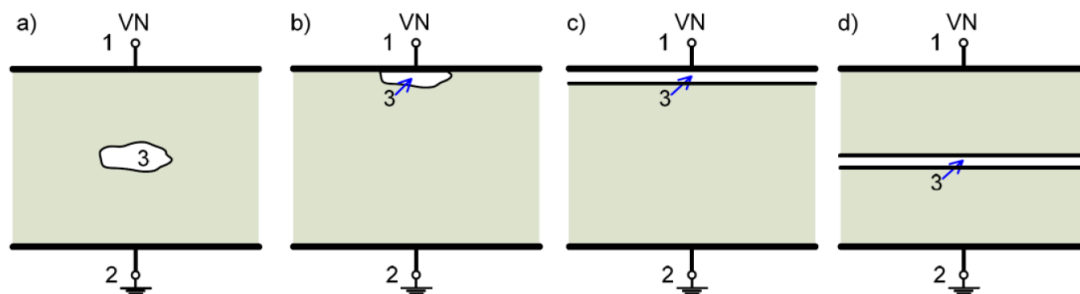


Obr. 1.4: Povrchové částečné výboje; a),b) na hraně elektrody; c),d) na hrotu elektrody [5]

1.1.3 Vnitřní (interní) částečné výboje

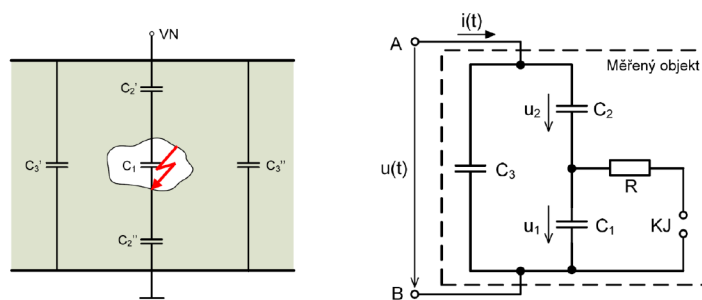
Vnitřní neboli interní částečné výboje vznikají v dutinkách vyplněných plynem. Tento jev může nastat jak u pevného izolantu, tak i u kapalného izolantu. Dutinky vznikají nedokonalostí výroby materiálu. Vnitřní výboje demonstruje Obr. 1.5, kde číslice 1, 2 označují elektrody

a číslice 3 vyznačuje místo vzniku částečného výboje [1].



Obr. 1.5: Druhy vnitřních výbojů při různém uspořádání elektrod; a) dutinka v dielektriku; b) odtržená izolace; c) štěrбина v izolaci; d) štěrбина v dielektriku [5]

Výrobní proces izolačního systému se ve většině případů odehrává ve vakuu, ale i za těchto téměř dokonalých podmínek se do materiálu dostanou miniaturní vzduchové dutinky, ve kterých probíhají částečné výboje [1]. Nejlepší vysvětlení principu vnitřního částečného výboje je pomocí náhradního modelu, jehož název je *Gemant – Philippovův model*. Lze ho též najít pod názvem *trojkapacitní model* a je zobrazen na následujícím obrázku [2].

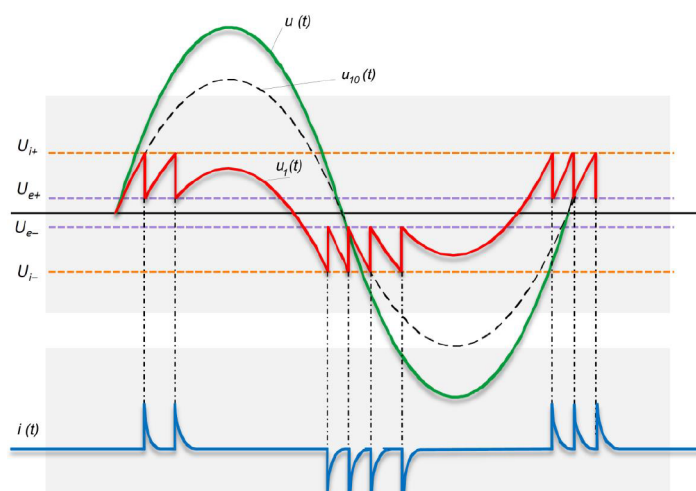


Obr. 1.6: Gemant - Philippovův model (trojkapacitní model) [2]

Obr. 1.6 je náhradní schéma plynové dutinky v pevném izolantu. Kapacita C_1 znázorňuje kapacitu samotné dutinky, C_2 symbolizuje kapacitu zdravé části izolace a poslední kapacita C_3 simuluje nepoškozenou část dielektrika. Odpor R představuje odpor výbojového kanálu a částečný výboj je nastíněn pomocí kulového jiskřiště KJ .

Gemant - Philippovův model znázorňuje také časový průběh napětí a proudu při částečném výboji, což znázorňuje Obr. 1.7. Když přiložené napětí $u(t)$ dosáhne hodnoty zapalovacího napětí U_i , dojde v dutince k výboji. Naopak, když klesá zhasení napětí U_e , tak výboj zaniká. K opakování výboje dojde pouze tehdy, když velikost napětí na dutince $u_1(t)$

dosáhne hodnoty zápalného napětí. Pokud nedojde v dutince k výboji, označuje se napětí $u_{10}(t)$. Průběh $i(t)$ znázorňuje vzniklé časové proudové impulzy [2].



Obr. 1.7: Časový průběh napětí a proudu při částečném výboji [4]

1.2 Charakteristické veličiny částečných výbojů

Pro základní vyhodnocování částečných výbojů se používají tzv. parametry výbojů. Přesněji řečeno dochází k vyhodnocování intenzity výbojové činnosti a sledování časové změny při aktivitě výbojů [6].

Na základě typu snímané veličiny je možné rozdělit metody vyhodnocování výbojové činnosti do dvou hlavních skupin. První skupinou jsou metody elektrické. Druhou skupinou jsou metody neelektrické. Pro neelektrické metody jsou typické vnější projevy částečných výbojů. Konkrétně se jedná o projevy optické, chemické a akustické. U těchto projevů můžeme sledovat, nebo spíše měřit jejich četnost, intenzitu atd. Bohužel jejich citlivost není natolik vysoká jako tomu je u metod elektrických. Z tohoto důvodu jsou používány více metody elektrické. Jejich citlivost je značně vyšší a výsledky tak přesnější. Pro elektrické i neelektrické metody je potřebné definovat podle [3] základní parametry částečných výbojů:

- *zdánlivý náboj* q (apparent charge)
 - velikost zdánlivého výboje není přímo hodnota množství náboje v místě vzniku výboje, protože výboj nelze měřit přímo

- jedná se o parametr, který slouží k definování částečných výbojů, konkrétně k jejich měření a vyhodnocení
- jednotka zdánlivého náboje se většinou udává v pC (pikocoulomb)
- četnost impulzů n (pulse repetition rate)
 - četnost impulzů je dána poměrem mezi celkovým počtem impulzů částečných výbojů, které byly zaznamenány v určitém časovém úseku (intervalu) a dobou trvání právě tohoto časového úseku
 - hodnota četnosti impulzů se vyjadřuje v s^{-1}
- střední proud částečných výbojů I (average discharge current)
 - tato veličina byla vyvozena ze součtu absolutních hodnot jednotlivých úrovní zdánlivého náboje q_i v průběhu referenčního časového úseku (intervalu) T_{ref} , kterým dělíme právě součet absolutních hodnot

$$I = \frac{1}{T_{ref}} \cdot (|q_1| + |q_2| + \dots + |q_i|) = \frac{1}{T_{ref}} \cdot \sum_{i=1}^m |q_i|, \quad (1.2)$$

- kde m vyjadřuje počet výbojů v daném časovém intervalu T_{ref}
- velikost středního proudu je možné vyjádřit buď v $C \cdot s^{-1}$, v jednotkách ampér A , nebo v μA
 - při rovnosti velikostí všech zdánlivých nábojů q lze vztah zjednodušit do podoby

$$I = n \cdot q, \quad (1.3)$$

kde n charakterizuje četnost částečných výbojů

- součtový náboj Q (cumulative charge)
 - součtový náboj je dán součtem absolutních hodnot individuálních úrovní zdánlivých nábojů v průběhu určitého intervalu, zpravidla při periodě napájecího napětí
 - hodnota součtového náboje se udává v jednotkách C či v pC

– součtový náboj je možné nahradit středním proudem částečných výbojů I

• *výkon částečných výbojů P* (discharge power)

– vyjadřuje střední výkon impulzů, který je odevzdaný na svorkách zkoušeného objektu vyvolaný hodnotami zdánlivého náboje q_i v průběhu vybraného referenčního časového intervalu T_{ref}

$$P = \frac{1}{T_{ref}} \cdot (q_1 \cdot u_1 + q_2 \cdot u_2 + \dots + q_i \cdot u_i) = \frac{1}{T_{ref}} \cdot \sum_{i=1}^m q_i \cdot u_i, \quad (1.4)$$

kde $u_1, u_2 \dots u_i$ jsou okamžité hodnoty zkušební napětí v okamžicích výskytu jednotlivých úrovní zdánlivého náboje q_i za podmínky sledování znamének jednotlivých hodnot

– výkon je zpravidla definován ve watech W , resp. mW

• *střední kvadratický součet D* (quadratic rate)

– střední kvadratický součet lze vyvodit z poměru součtu kvadrátů ploch jednotlivých úrovní zdánlivého náboje q_i v průběhu vybraného referenčního časového intervalu T_{ref} a právě tímto časovým intervalem

$$D = \frac{1}{T_{ref}} \cdot (q_1^2 + q_2^2 + \dots + q_i^2) = \frac{1}{T_{ref}} \cdot \sum_{i=1}^m q_i^2, \quad (1.5)$$

kde m je počet výbojů v daném časovém intervalu T_{ref}

– velikost středního kvadratického součtu je zpravidla vyjádřena v $C^2 \cdot s^{-1}$ či $A^2 \cdot s$

– při stejné velikosti všech nábojů lze vztah zjednodušit do podoby

$$D = n \cdot q^2, \quad (1.6)$$

kde n je četnost částečných výbojů

• *počáteční napětí částečných výbojů U_i* (partial discharge inception voltage)

- počáteční napětí je zjištěno tak, že se na zkoušený objekt přiloží napětí a jsou pozorovány opakující se částečné výboje
- přiložené napětí je postupně zvyšováno z nižší hodnoty, při které nevznikají částečné výboje
- v případě zachycení opakujících se částečných výbojů se zaznamená počáteční napětí, které je zpravidla uvedeno v jednotkách voltů V či kV
- *zhášecí napětí částečných výbojů U_e* (partial discharge extinction voltage)
 - zhášecí napětí je zjištěno tak, že se na zkoušený objekt přiloží napětí a je pozorován pokles či zánik opakujících se částečných výbojů
 - zhášecí napětí je postupně snižováno z vyšší hodnoty, při které vznikají částečné výboje
 - v případě, že se částečné výboje přestanou opakovat, zaznamená se zhášecí napětí, které je zpravidla uvedeno v jednotkách voltů V či kV

1.3 Průvodní jevy výbojové činnosti

Průvodní jevy se dělí na dvě základní skupiny. První skupinou jsou projevy elektrické. Druhá skupina se zabývá projevy neelektrickými [3].

1.3.1 Elektrické projevy

- Přítomnost vysokofrekvenčního elektromagnetického pole
- Zvýšení (přírůstek) dielektrických ztrát
- Výskyt proudových impulzů v zemnicí svorce testovaného objektu

1.3.2 Neelektrické projevy

- Vznik chemických zplodin působením výbojové činnosti
- Výskyt světelného záření ve viditelném i v ultrafialovém (UV) spektru
- Tepelný ohřev okolí
- Zvukové vlny ve slyšitelném a ultrazvukovém pásmu

2 Měření částečných výbojů

Měření částečných výbojů se odvíjí od průvodních jevů výbojové činnosti. Proto je možno použít rozdělení na elektrické a neelektrické metody. Každý částečný výboj je definován určitou veličinou, kterou je možné změřit jednou z níže uvedených metod. V některých případech se využívá i kombinace, jelikož každá z metod má svoje výhody i nevýhody. Tudíž kombinací lze docílit přesnějšího výsledku měření [6].

V dalších podkapitolách jsou rozebrány a popsány jednotlivé metody a jejich další rozdělení. Každá metoda má v praxi své místo. Například, pokud v daném objektu vznikají částečné výboje dlouhodobě, může si situace dovolit nasazení chemické metody. Některé situace vyžadují velkou citlivost, kterou poskytují metody elektrické [7].

2.1 Neelektrické metody

Každý částečný výboj má své charakteristické projevy a je zapotřebí využít speciální měřicí techniky. Charakteristickými projevy jsou myšleny projevy zvukové, optické a chemické. Neelektrické metody jsou nejvíce využívány pro detekci vnějších a povrchových výbojů. Dají se ovšem použít i pro detekci dalších typů výbojů. Při těchto metodách je využíváno například ultrazvukových detektorů, nebo termokamer [2].

2.1.1 Chemické metody

U těchto metod hraje klíčovou roli prostředí, ve kterém tyto výboje probíhají. Tato metoda nachází velké využití u olejových transformátorů, nebo u zařízení s plynnou izolací SF₆. Jelikož metoda neumí lokalizovat pozici, tak použití metody je vhodné k on-line monitoringu pro zjištění výskytu problému. Při použití chemické metody se využívá detekce rozpuštěných plynů v oleji či plynu [9].

Je nezbytné uvést jednotlivé typy plynů, podle kterých lze detekovat ČV. Jedná se o tyto typy plynů: vodík H₂, methan CH₄, ethylen C₂H₄, acetylen C₂H₂ a propylen C₃H₆. Podle výskytu těchto plynů se určuje jaký typ ČV se v daném prostoru nachází. Ze vzájemného poměru plynů lze určit konkrétní typ závady izolačního systému. Tab. 2.1 konkrétně popisuje vlivy jednotlivých plynů. Tab. 2.2 obsahuje poměry jednotlivých plynů a jejich poměry určují

závady izolace [3].

Tab. 2.1: Vztahy plynů rozpuštěných v izolačním médiu k ČV [3]

Druh plynu	Vztah plynu k částečným výbojům
vodík H_2	Základní plyn, který charakterizuje ČV
methan CH_4	Plyn přítomný při ČV ve velkých objemech
ethylen C_2H_4	Plyn objevující se pouze při vzniku elektrického oblouku a jiskrových výbojích ve velkých objemech - při ČV nepřítomný
acetylen C_2H_2	Plyn přítomný při ČV ve velkých objemech
propylen C_3H_6	Plyn objevující se pouze při vzniku elektrického oblouku ve velkých objemech - výbojích - při ČV nepřítomný

Tab. 2.2: Vyhodnocování poruchy z chromatografických měření [3]

Charakteristika poruchy	$\frac{C_2H_2}{C_2H_4}$	$\frac{CH_4}{H_2}$	$\frac{C_2H_4}{C_3H_6}$
Bez poruchy	0	0	0
ČV s malou hustotou energie	0	1	0
ČV s velkou hustotou energie	1	1	0
Nízkoenergetické výboje	1-2	0	1-2
Vysokoenergetické výboje	1	0	2
Lokální přehřátí $150^\circ C$	0	0	1
Lokální přehřátí $150-300^\circ C$	0	2	0
Lokální přehřátí $300-700^\circ C$	0	2	1
Lokální přehřátí $740^\circ C$	0	2	2

2.1.2 Akustická detekce

Detekce akustickou kamerou využívá zvuk, který se vytvoří jako doprovod při vzniku částečného výboje. Pokud je výboj dostatečně intenzivní a měřený objekt se nachází v okolí s minimálním šumem, je možné detekovat zvuk výboje pouhým sluchem. Ve většině případů je však zapotřebí směrových mikrofonů, nebo ultrazvukových detektorů. Samotný princip akustické detekce je založen na akustické emisi. Akustická emise vzniká tak, že částečné výboje vytvářejí mechanické kmity, které se šíří v podobě akustické vlny do okolí. Šíření

těchto vln je přímočaré, a jelikož jsou vyzařovány do prostoru, tak může dojít k odrazu od stěn budov [7].

Byly vyvinuty vysoce citlivé akustické kamery, které umí přesně lokalizovat ČV. Silnou stránkou akustické kamery je možnost promítnutí ČV do fázového diagramu, který dokáže určit jeho typ (povrchový, koróna, atd.). Uplatnění akustických detektorů a kamer najdeme u rozvaděčů či u transformátorů [7].

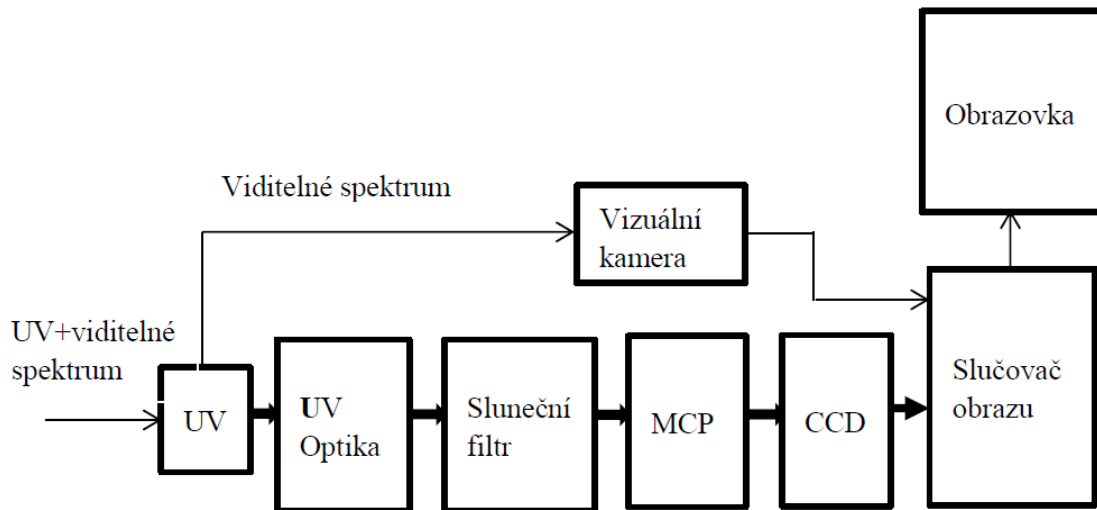


Obr. 2.1: Akustická kamera[8]

2.1.3 Optické metody

V optických metodách je jednou z možností termovizní kamera, která k lokalizaci využívá teploty při vzniku ČV. Každý ČV při svém vzniku vytvoří ve svém okolí teplotní pole. To má svoji intenzitu, kterou pomocí termovizní kamery lze zaznamenat a změřit. Důležitou vlastností termovizní kamery je citlivost na odezvu ČV. Výboj může být tak rychlý, že kamera nestihne zareagovat na jeho vznik a nestačí zachytit jeho výskyt. V místě výskytu ČV většinou dojde pouze k oteplení o několik jednotek stupňů Celsia [7].

Další možností detekce koróny, jiskření a elektrických oblouků, je použití korónové kamery. Tyto kamery pracují v ultrafialovém spektru záření a umí zaznamenat ČV jak za denního světla, tak v noci či v zatemněných prostorech. Princip korónové kamery je složitý, proto bude její princip popsán zkráceně v několika bodech. K lepší představě bylo použito blokové schéma níže [7].



Obr. 2.2: Blokové schéma korónové kamery[7]

Jak blokové schéma napovídá, tak dochází ke kombinaci viditelného spektra a UV záření. Při monitorování ČV ve tmavé oblasti se na displeji zobrazuje pouze jedno spektrum (UV obraz). Při denním svitu pak dochází k zobrazení dvou spekter (viditelného obrazu s UV obrazem) [7].

Na vstup korónové kamery je přiváděno celé spektrum. Dochází k rozdělení na dvě cesty. První cesta je pouze pro viditelné spektrum, které je přivedeno přes slučovač obrazu přímo na obrazovku. Druhá cesta je vytvořena pouze pro UV záření. První blok pro UV záření je optická soustava skel, která má za úkol přenést signál vytvořený při ČV s odraženým světlem od měřeného objektu. Signál postupuje na sluneční filtr, který svou funkcí dokáže blokovat sluneční záření, které je pro korónovou kameru nežádoucí. Následuje blok MCP (vícekanálová deska), který plní funkci zesilovače. Do bloku MCP je nutné zahrnout ještě fotokatody a fosforové vrstvy, aby bylo možné blok označit jako zesilovač. Konkrétně MCP blok provádí urychlení vstupního elektronu až na tisíce výstupních elektronů. Exponenciálním nárůstem elektronů je docíleno právě díky vícekanálové desce MCP. Fosforová vrstva převede elektrony na fotony. Ty pokračují na snímač CCD (matice fotodetektorů), který na svém výstupu vytvoří elektrický signál. Na závěr dojde ke sloučení signálů ve slučovači a výsledný signál je přenesen na obrazovku. Výstup korónové kamery je přibližná hodnota zdánlivého náboje [7].

2.2 Elektrické metody

Princip elektrických metod je založen na sledování a vyhodnocování proudových impulzů. Tyto proudové impulzy je možno snímat pomocí impedancí RLC, připojené na VN svorky měřeného objektu přes oddělovací kondenzátor. Pokud v dutince začne působit ČV, poklesne napětí na vstupu zkoušeného objektu. Zdroj má svoji indukčnost, která pokles neuhradí a tento pokles je tak rovný proudovému impulzu výboje. Celkově jsou elektrické metody více používané v praxi z důvodů vyšší citlivosti. [3][9].

Elektrické metody se dělí na metody přímé a nepřímé. Přímé metody pracují s proudovým impulzem, který vznikne důsledkem částečného výboje. Proudový impulz má měřitelné vlastnosti, které určí velikost ČV. Jiný princip využívají metody nepřímé. Ty využívají elektromagnetické pole, které lze detekovat pomocí různých zařízení, jako jsou snímače, antény a jiné [6].

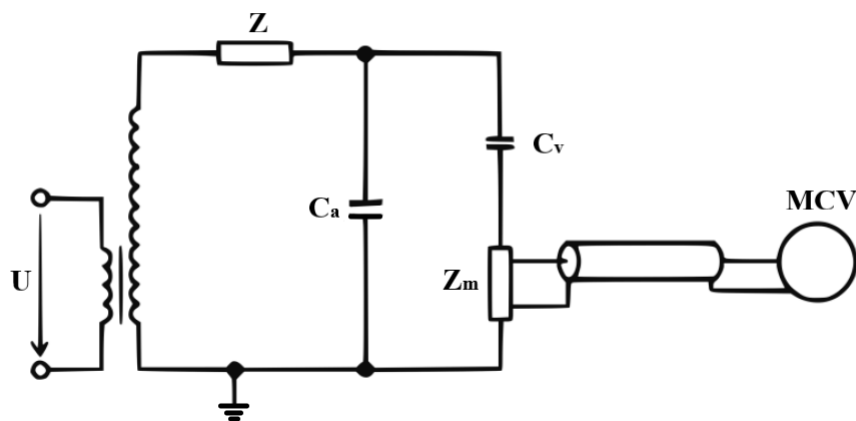
Dále je možné rozdělit měření na globální a lokalizační. Při využití globálního měření je využito celého zkoumaného objektu a zjišťuje se celkový stav izolace objektu. ČV může vzniknout veskrze v jakémkoliv místě. Lokalizační měření je detekce částečných výbojů pouze v určitém místě izolace [7].

2.2.1 Galvanické metody

Galvanická metoda se řadí do globálních metod měření ČV. Podle normy ČSN EN 60270 se pro měření používají tři základní zapojení. Hlavním článkem, kde probíhá záznam proudových impulzů ČV je snímací impedance, která je většinou ve složení z RLC prvků. Impedance se dále dělí na širokopásmové a úzkopásmové [3]. Činnost impedance v obvodu se dá popsat jako oddělování superponovaných impulsů částečných výbojů na napájecím napětí od napájecí frekvence. Impedanční člen je nutno chránit před přepětím, k čemuž slouží bleskojistky, kulové jiskřiště, atd. [9].

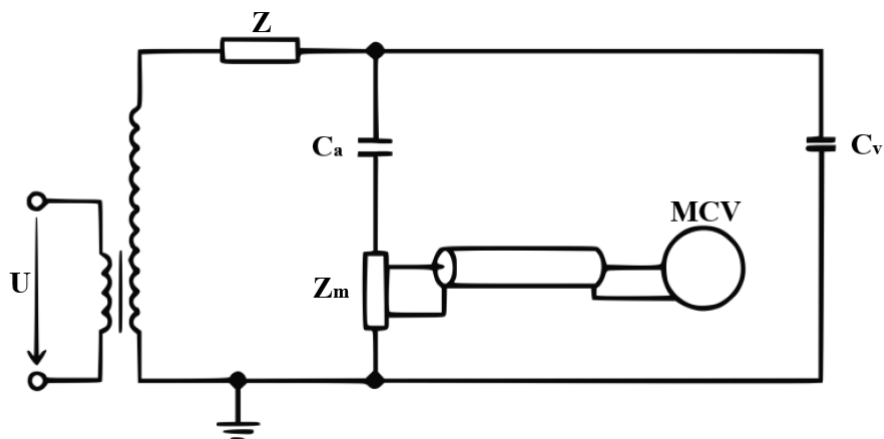
Nejpoužívanějším zapojením je uváděno zapojení s impedancí do větve vazebního kondenzátoru na Obr. 2.3. Výhodou tohoto zapojení je možnost měření púlzů ČV bez toho, aby došlo k průrazu zařízení [2]. Velmi důležitou roli v obvodu hraje vysokonapěťový vazební kondenzátor s nízkou indukčností. Jeho kapacita musí být vyšší než kapacita rozptylová. Nezbytně musí mít nízkou úroveň vlastních částečných výbojů v rozsahu měřených

napětí. Měřicí impedance by měla být ideálně ohmického charakteru s frekvenčním rozsahem, který neovlivňuje měřič částečných výbojů. Propojení měřiče a měřicí impedance je pomocí stíněného koaxiálního kabelu kvůli snížení rušení. Kompletní obvod pro měření ČV obsahuje napájecí napětí U , filtr rušení Z , který zabraňuje vybíjení ČV přes impedanci zdroje, testovaný objekt C_a , vazební kondenzátor C_v , snímací impedanci Z_m , měřič částečných výbojů MCV a koaxiální kabel, který je naznačen válcem mezi snímací impedancí a měřičem ČV [1].



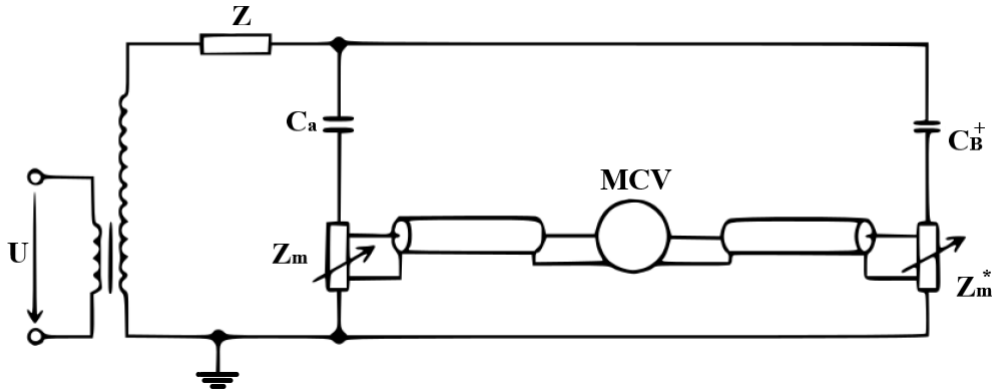
Obr. 2.3: Zkušební obvod s paralelní snímací impedancí [2]

Další možností zapojení je připojení měřicí impedance přímo do měřeného objektu Obr. 2.4. Zapojení zvyšuje svojí citlivost pomocí rozptylových kapacit. Rozptylovou kapacitu lze i vynechat za předpokladu, že kapacita měřeného obvodu je větší než rozptylová [2].



Obr. 2.4: Zkušební obvod se sériovou snímací impedancí [2]

Poslední možností je můstkové zapojení Obr. 2.5. Můstek umožňuje potlačení vnějších vlivů a lze ho použít za provozních podmínek. Ke snímání pulzů ČV je použito rozdílových impedancí, které je možno libovolně nastavit. V obvodu se již nenachází vazební kondenzátor. Ten je nahrazen měřeným objektem s určitou hladinou ČV [2].



Obr. 2.5: Zkušební obvod v můstkovém zapojení [2]

Vysoká citlivost díky vazebnímu kondenzátoru a on-line měření jsou dvě největší výhody galvanických metod. Naopak jako nevýhody těchto metod se uvádějí rušení (vnější a vnitřní) [2].

2.2.2 Elektromagnetické sondy

Využití elektromagnetických sond je možné při situacích, kdy lze zajistit prostředí s minimálním elektromagnetickým rušením. Sondy jsou velmi citlivé na okolní vlivy rušení, jako jsou například rádiové frekvence či elektromagnetické vlny GSM sítě [6].

Sondy jsou kapacitní a induktivní a řadí se do skupiny nepřímých metod měření ČV. Fungují na principu snímání energie při vzniku výboje. Výkon vyzářený do okolí se označuje w a má dvě složky, elektrickou a magnetickou. Lze ho popsat vztahem podle [6]:

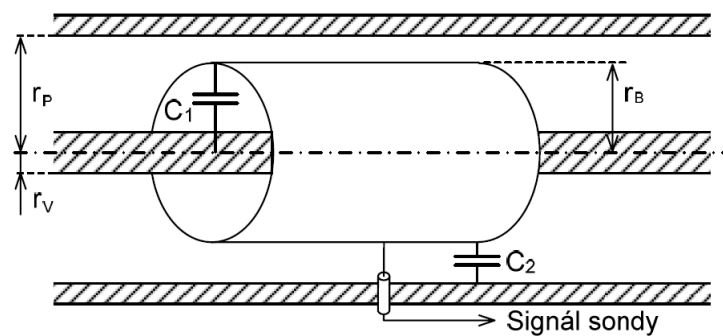
$$w = -E \cdot \varepsilon \cdot \frac{\partial E}{\partial t} - H \cdot \mu \cdot \frac{\partial H}{\partial t} \quad (2.1)$$

kde E je intenzita elektrického pole, H je intenzita magnetického pole, ε je permitivita a μ je permeabilita. Rozdíl mezi kapacitní a induktivní sondou je v principu snímání. Kapacitní sondy snímají elektrické pole a induktivní sondy magnetické pole. Obecně sondy mají velkou

výhodu galvanického oddělení a možnost použití při on-line měření [6].

2.2.2.1 Kapacitní sondy

Nejvíce používaným typem kapacitní sondy je koaxiální kapacitní sonda. V praxi ji lze najít v zařízení zapouzdřených rozvodů, nebo se využívá pro měření na kabelových koncovkách. Sonda je zpravidla doplněna rychlým diferenciálním zesilovačem [3]. Průběh ČV se pohybuje v řádech nanosekund, proto jsou požadavky na parametry sond velmi náročné. Princip kapacitní sondy s koaxiálním tvarem je zobrazen níže [6].



Obr. 2.6: Principiální schéma koaxiální kapacitní sondy [3]

Vztahem (2.2) lze popsat kapacitu na jednotku osové délky:

$$C = \frac{2\pi\varepsilon_0\varepsilon_r}{\ln\frac{r_2}{r_1}} \quad (2.2)$$

kde r_1 reprezentuje vnitřní poloměr, r_2 vnější poloměr. Dále vztah obsahuje permitivitu vakua o hodnotě $8,854 \cdot 10^{-12} \text{ F} \cdot \text{m}^{-1}$ a relativní permitivitu izolantu s označením ε_r .

Po dosazení konkrétního označení z principiálního schéma Obr. 2.6, se změní předchozí vztah (2.2) na tyto dvě formy:

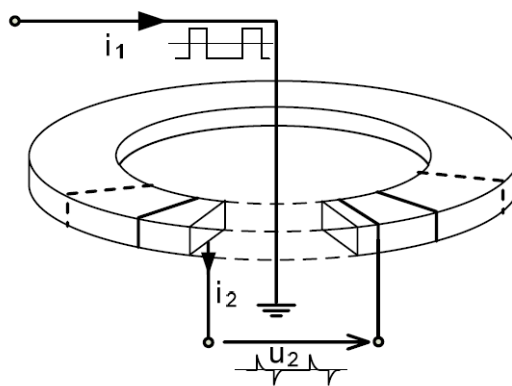
$$C_1 = \frac{2\pi\varepsilon_0\varepsilon_r l}{\ln\frac{r_B}{r_V}} \quad a \quad C_2 = \frac{2\pi\varepsilon_0\varepsilon_r l}{\ln\frac{r_P}{r_B}} \quad (2.3)$$

kde l zastupuje délku sondy, r_v je poloměr vodiče, r_B je poloměr snímače a r_P je poloměr vnějšího pláště kabelu [6].

2.2.2.2 Induktivní sondy

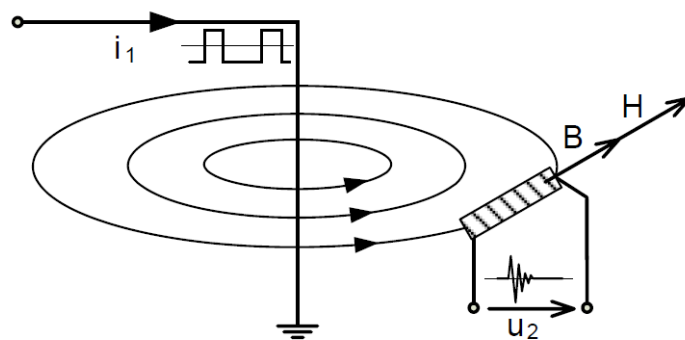
Induktivní sondy lze použít v případě, že zdroj částečných výbojů vyzařuje ve svém okolí magnetické pole. Výhody těchto sond spočívají v ochraně proti přepětí způsobeném průrazem izolace. Mezi výhody je zařazeno on-line měření a také nepotřeba měřicí impedance [6]. Magnetický obvod induktivní sondy se rozděluje na dva typy: toroidní nebo lineární [6].

Toroidní sondy lze poznat díky magneticky vázaným proudovým obvodům. Umístění vodiče zemního spojení je ve středu toroidu a je nazýváno primárním vinutím. Sekundární vinutí se nachází na samotném toroidu. Jádrem toroidu je magneticky měkké [6].



Obr. 2.7: Schéma zapojení toroidní induktivní sondy [3]

Lineární sondy musí být na rozdíl od toroidních sond umístěny do elektromagnetického pole vyzařovaného signálu tak, aby podélná osa snímače byla orientována souhlasně s vektory magnetické indukce B a intenzity magnetického pole H . V případě umístění sondy kolmo na vodič, se zpracuje 40% vyzařované energie. Při rovnoběžném přiložení sondy s vodičem se docílí zhruba 15% vyzařované energie. Hlavním rozdílem mezi lineární sondou a toroidní sondou je, že není potřebné přerušit elektrický obvod měřeného zařízení [6].



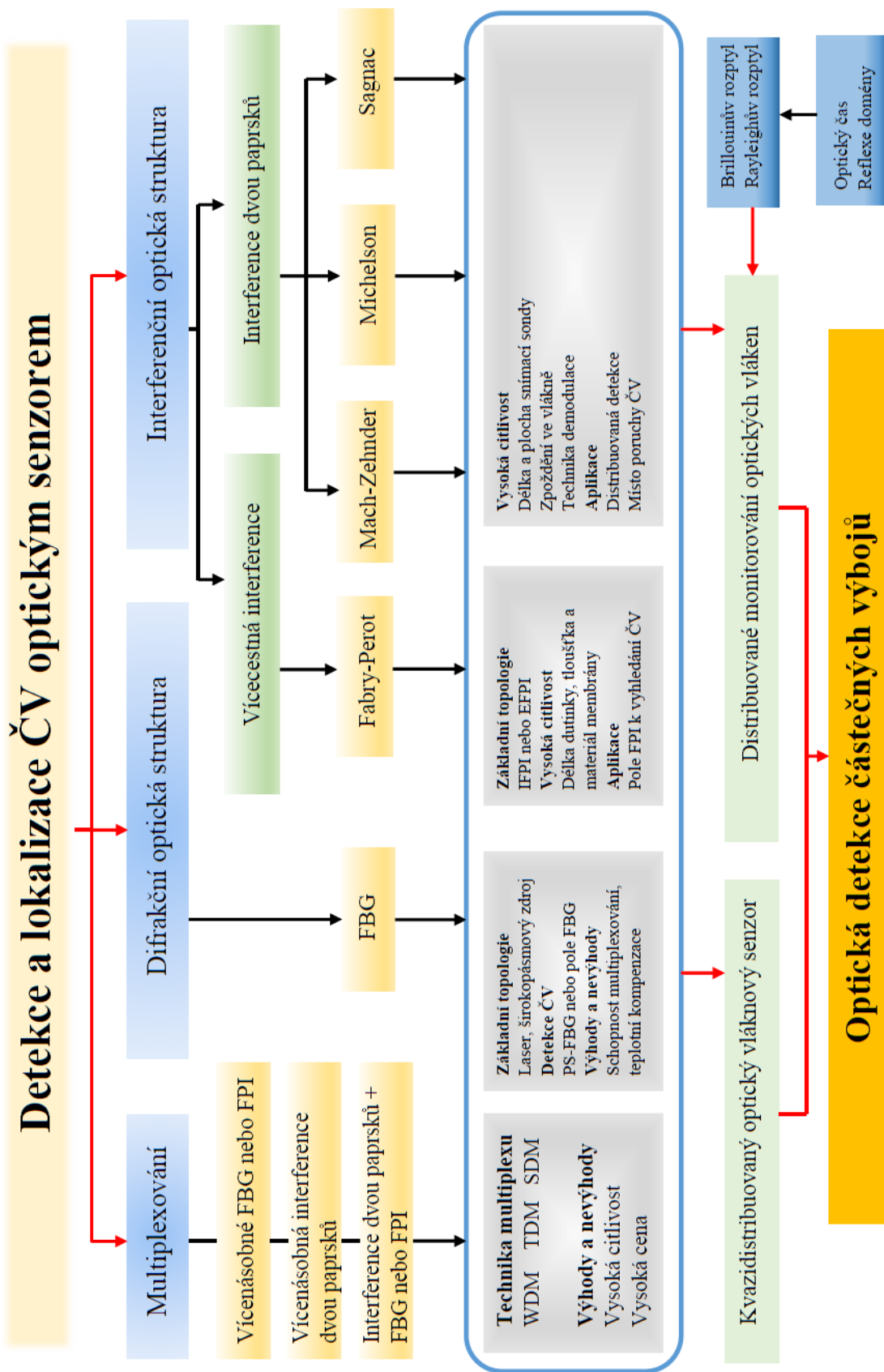
Obr. 2.8: Schéma zapojení lineární inдукtivní sondy[3]

3 Optická vlákna s FBG mřížkou pro diagnostiku ČV

Optickými vlákny s mřížkami na principu Fiber Bragg Grating (FBG) lze za určitých podmínek detekovat ČV. Jelikož je optické vlákno z dielektrického materiálu, může se velmi snadno umístit do jakéhokoliv izolačního materiálu bez izolace. Výhodou optického přenosu jsou velmi nízké přenosové ztráty a přenos měřeného signálu může probíhat na dlouhé vzdálenosti bez použití zesilovacích prvků. Primárně nejsou FBG využívány pro měření částečných výbojů, ale již dlouho se používají k měření teploty, deformace, náklonu, tlaku, posunutí, zrychlení i zatížení. Proto jsou FBG považovány za vynikající sensorové prvky.

Optická vlákna s FBG by mohla najít velké využití ve výkonových transformátorech. Vlákno by se svými vlastnostmi mohlo být ponořeno přímo do oleje. Zajišťuje odolnost proti rušení a díky umístění přímo do transformátoru by se dokázalo více přiblížit zdroji ČV a tím umožnilo diagnostikovat malé výboje s vyšší citlivostí.

FBG není jedinou optickou metodou, kterou lze využít k detekci a lokalizaci ČV. Existuje rozdělení, které popisuje různé optické metody detekce. Rozdělení je znázorněno na Obr. 3.1.

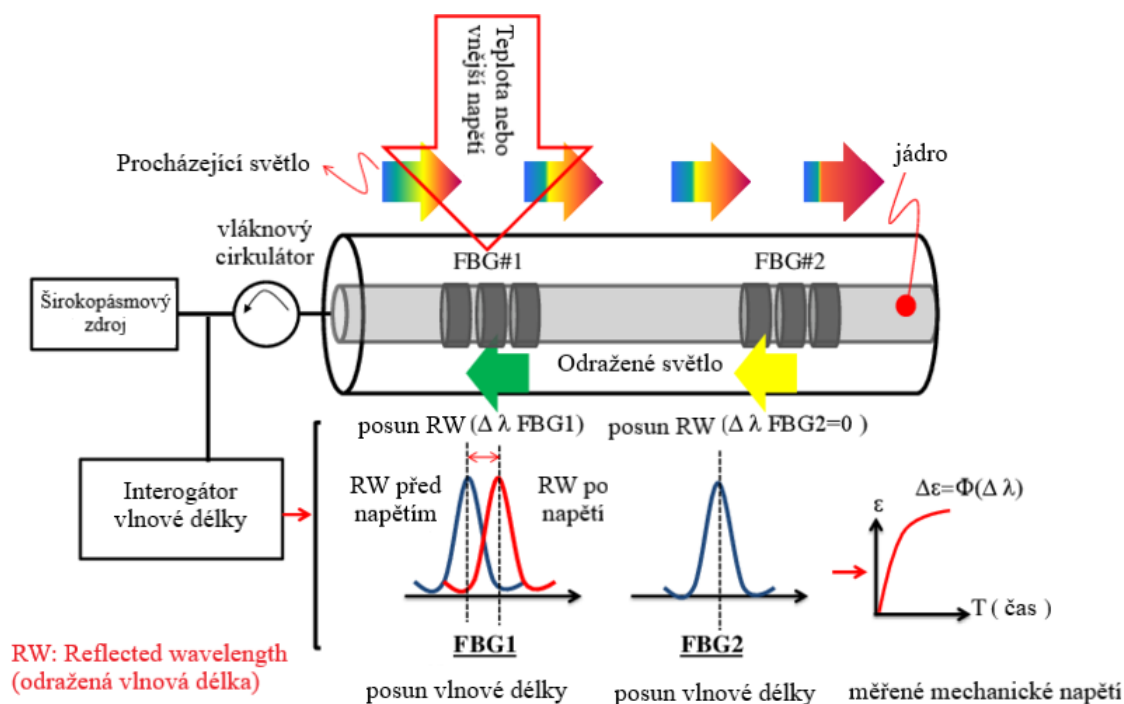


Obr. 3.1: Různé techniky detekce ČV [24]

3.1 Princip a schéma FBG systému

Optická vlákna s využitím FBG se označují jako senzory FOS (Fiber Optic Sensor). V porovnání s elektrickými senzory mají FOS velkou výhodu hned v několika oblastech. U elektrických senzorů je nutné docílit významných vylepšení v problematice citlivosti na elektrický šum nebo například těžké práci s kabeláží atd. Těmto problémům se u FOS zcela vyhneme [10].

Základní princip FBG snímačů je odraz a filtrace různých vlnových délek světla. Vlastnost mřížky umožňuje optickému vláknu přenášet celou vlnovou délku kromě konkrétní odražené vlnové délky, tzv. proces rezonance světelné mřížky. Hlavní princip je zobrazen na Obr. 3.2 [10].



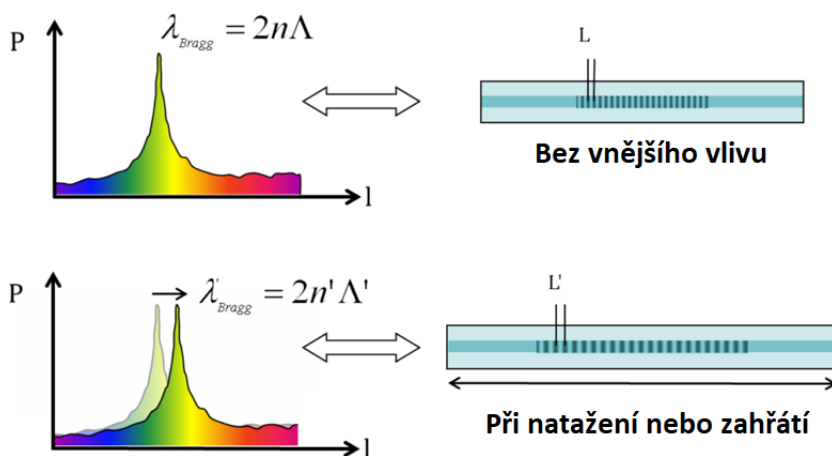
Obr. 3.2: Princip FBG [10]

Systém FBG se skládá ze širokopásmového zdroje, který emituje světlo. To dále postupuje do optického vlákna. Světlo prochází skrz vlákno přes segmenty FBG. Tyto segmenty mohou filtrovat určitou vlnovou délku či barvu, tu odrazí a zbytek nechají projít na konec vlákna.

Tak lze popsat i vztah pro Braggovskou vlnovou délku (λ_{Bragg})

$$\lambda_{Bragg} = \frac{2n_{eff}\Lambda}{N}, \quad (3.1)$$

kde n_{eff} je efektivní vidový index, Λ je prostorová perioda mřížky a N je přirozené číslo vyjadřující řád periody mřížky [12]. FBG segment nemusí být v optickém vlákne pouze jeden, ale jak je ukázáno na obrázku Obr. 3.2, tak jich může být v podstatě libovolně. Každý segment bude odrážet jinou vlnovou délku či barvu. [10] Velký vliv zde mají vnější faktory, jako je teplo a vibrace, které způsobí posun vlnové délky odraženého světla Obr. 3.3. Spektrální citlivost FBG na teplotu je $10pm/^{\circ}C$ a citlivost na tah je $1,3pm/\mu\varepsilon$. Napětí, které způsobuje posun vlnové délky není myšlené jako napětí elektrické, ale jako napětí mechanické, jelikož FBG vlákna jsou vůči elektrickému napětí imunní [11].



Obr. 3.3: Přeladění FBG mřížky [11]

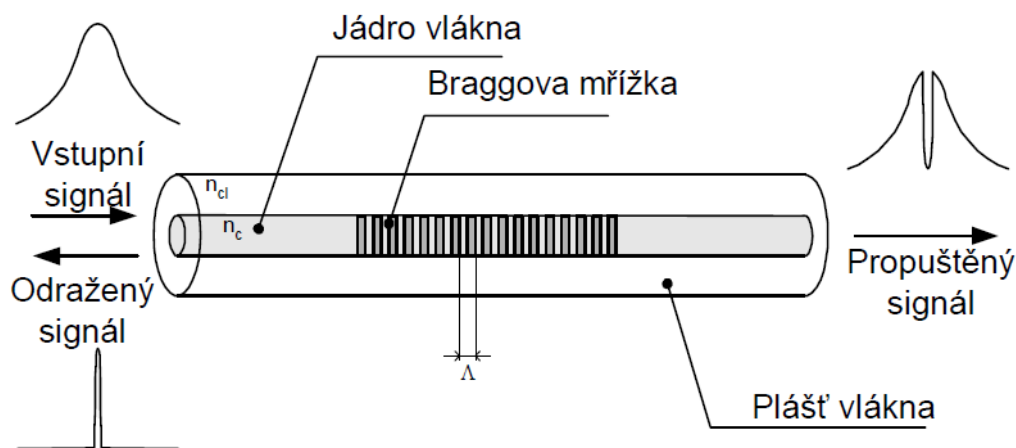
Změnu periody mřížky je možné ovlivnit změnou okolní teploty, nebo mechanickým protažením či smrštěním, což má za následek právě posun vlnové délky. To lze popsat vztahem (3.2), kde p_{ij} jsou křemíkové fotoelastické tenzorové složky, ε je mechanické napětí a ν je Poissonův poměr [10].

$$\frac{\Delta\lambda_{Bragg}}{\lambda_{Bragg}} = \left\{ 1 - \frac{n_{eff}^2}{2} \cdot [p_{12} - \nu \cdot (p_{11} + p_{12})] \right\} \cdot \varepsilon \quad (3.2)$$

3.2 Definice Braggovy vláknové mřížky

Vláknové mřížky se rozdělují do dvou skupin. Do první skupiny se řadí tzv. FBG mřížky s řádem N , který se rovná jedné a periodou odpovídá polovinně Braggovy rezonanční vlnové délky. Běžná hodnota periody je cca $1 \mu\text{m}$. Naopak do druhé skupiny spadají mřížky, které pracují s dlouhou periodou a obsahují vyšší řady period N . Pro jejich dlouhou periodu se označují LFBG (Long FBG) [12].

Vláknovou mřížku si lze představit jako optický vláknový filtr. Takový filtr propouští pouze vlnovou délku podobnou Braggově rezonanční vlnové délce. Zbytek vlnových délek bez jakékoli změny propouští dále [12]. Detail vláknové mřížky je zobrazen na Obr. 3.4.



Obr. 3.4: Vláknová Braggova mřížka [12]

Důležitým pojmem je slovo *chirp*. Chirpování umožňuje změnu periody mřížky. Vytváří se jako složení několika mřížek do série za sebou. To vytvoří časové zpoždění, jelikož dojde ke změně drah jednotlivých složek světla. Zpoždění způsobené chirpem lze využít ke kompenzaci chromatické disperze [12].

3.3 Fotocitlivost v optických vláknech

Pomocí fotocitlivosti lze trvale změnit index lomu v jádru vlákna. Používá se k tomu speciální zařízení s vhodně nastaveným zářením o určité vlnové délce a intenzitě. Zařízení pomocí UV zářením o délkách cca 250 nm osvítí určité místo vlákna. Pro výrobu fotocitlivých vláknových mřížek se používají vlákna vyrobená z křemičitého skla, které je

dopované germaniem. Fotocitlivost byla zjištěna i u jiných dopantů, například u europia, ceria a erbium:germania. Nejlepším dopantem však zůstává samotné germanium.

Techniky pro zvýšení fotocitlivosti

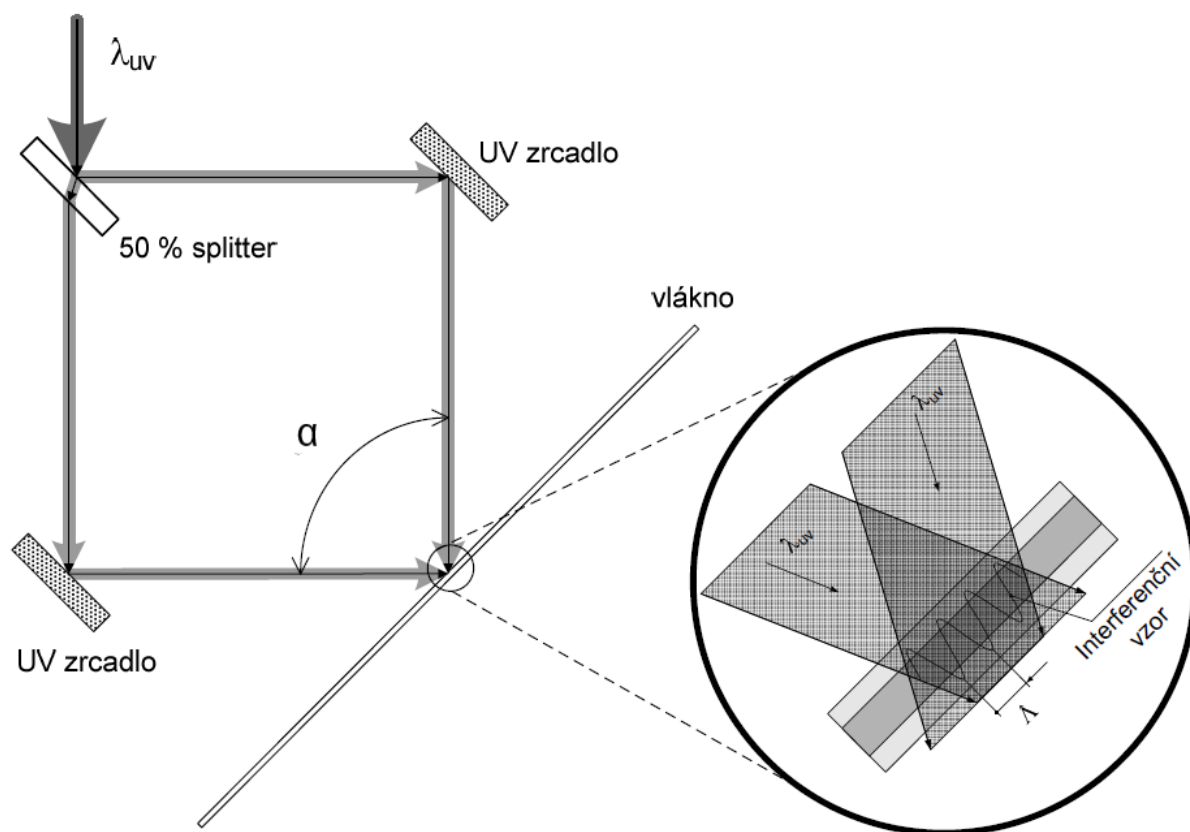
- zvýšení obsahu germania v jádru vlákna (nejjednodušší technika)
- hydrogenizací (difuze molekul vodíku do struktury vlákna)
- žárové žhání (lokální nahřívání plamenem z vodíkového hořáku o teplotě 1700°C)
- současné dopování dalším prvkem (kodopace bórem)
- dopace vzácnými plyny (složitý zápis mřížky do vlákna)

3.4 Techniky výroby vláknových mřížek

Tato podkapitola popisuje různé metody pro výrobu vláknových mřížek. První záznam o vytvoření vláknové mřížky se datuje k roku 1978, kdy se o výrobu pokusil Hill [13] za pomoci svých spolupracovníků. V minulosti se používala metoda dvoufotonové absorpce. Dnes se používá metoda boční expozice UV zářením. Tato metoda nebyla v minulosti možná z důvodu její technologické složitosti a náročnosti [13].

3.4.1 Interferometrická metoda

Jedná se o metodu využívající boční zápis mřížky do vlákna. Základ této metody je tvořen interferometrem, který lze najít především v holografii. Princip metody je nastíněn v Obr. 3.5.



Obr. 3.5: Interferometrická metoda [12]

Splitter, na který dopadá UV záření rozděljuje světelný svazek na dvě části. Tyto dvě části jsou následně nasměrovány na UV zrcadla, která je nasměrují pod daným úhlem α do daného místa vlákna. V místě dopadu je tak vytvořena vláknová mřížka [14].

Výhodou interferometrické metody je nezávislost Braggovské rezonanční vlnové délky na dopadajícím UV zářením. Existuje vztah pro popsání závislosti mezi vlnovou délkou dopadajícího záření, úhlem interferujících svazků a Braggovskou rezonanční vlnovou délkou [15]:

$$\lambda_{Bragg} = \frac{n_{eff} \cdot \lambda_{uv}}{n_{uv} \cdot \sin\left(\frac{\alpha}{2}\right)} \quad (3.3)$$

kde λ_{Bragg} je Braggova rezonanční vlnová délka, n_{eff} je efektivní vlnový index vlákna, λ_{uv} je vlnová délka zapisujícího UV záření, n_{uv} je index lomu skla v UV oblasti záření a α je společný úhel dopadajících svazků.

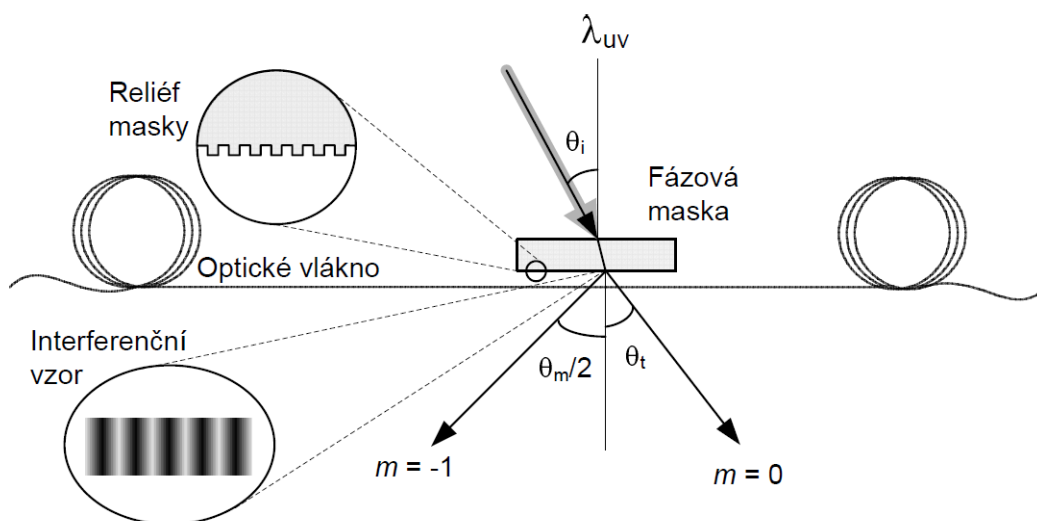
Jak již bylo řečeno, tak k osvitu vlákna dochází v bodě střetnutí paprsků odražených pomocí UV zrcadel. Tato metoda je vhodná pro zapisování krátkých mřížek jedním pulzem. Při zápisu mřížky do vlákna je nutné dbát na ochranu před mechanickými vibracemi, jelikož délka trasy svazků je dlouhá. Navíc probíhá ve volném prostředí a to ohrožuje změnu délky optické trasy a časovou nestabilitu indexu lomu prostředí. Tyto faktory můžou vést ke snižování kontrastu zapisované délky potažmo k její následné ztrátě citlivosti. Splittery a UV zrcátka používaná při výrobě vláknové mřížky musí být pevně fixovány na dané desce, aby byly co nejvíce stabilní a nezpůsobily výkyvy při zápisu mřížky [12].

3.4.2 Metoda fázových masek

Metoda fázových masek používá vyleptání mřížkového reliéfu na desku z křemenného skla. Křemenné sklo musí být schopno propustit UV záření. Reliéf je dán přesným poměrem pruh-mezera a má jasně určenou hloubku leptání. Metoda je založena na difrakci dopadajícího UV světla do několika difrakčních řádů, $m = 0, m = \pm 1$, atd., jak lze vidět na Obr. 3.6. Periodu masky popisuje difrakční rovnice [15]:

$$A_{pm} = \frac{m \cdot \lambda_{uv}}{\left(\sin \frac{\theta_m}{2} - \sin \theta_i\right)} \quad (3.4)$$

kde $\frac{\theta_m}{2}$ je úhel difrakčního řádu, λ_{uv} je vlnová délka UV svazku dopadajícího pod úhlem θ_i .



Obr. 3.6: Nákres metody fázové masky [12]

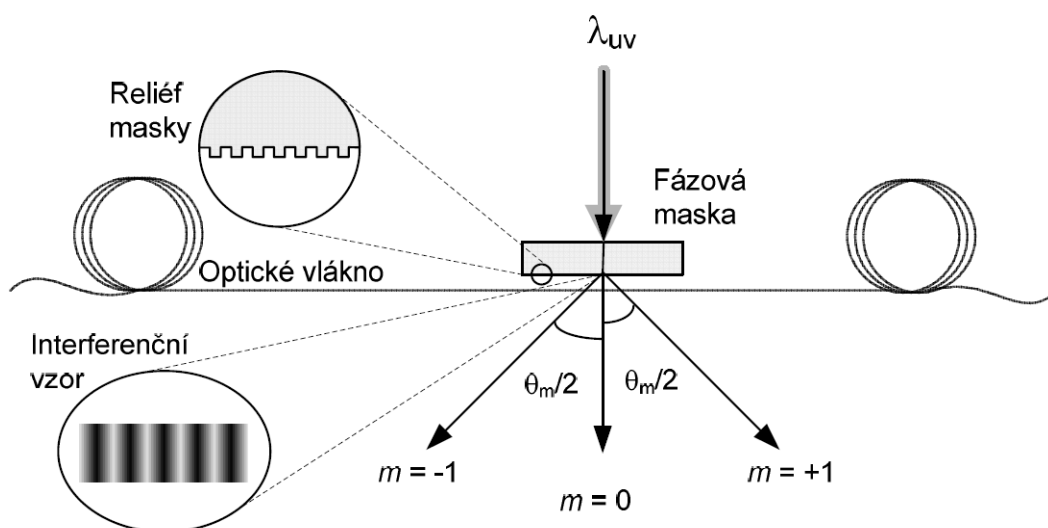
Obr. 3.7 vyobrazuje kolmý dopad UV svazku ($\theta_i = 0$), což má za následek rozdělení světla do tří difrakčních řádů, $m = 0$, $m = 1$, $m = -1$. Vznik interferenčních pruhů je důsledkem interference dvou svazků s difrakčním řádem ± 1 . Rozestup Λ_g interferenčních pruhů lze vypočítat následujícím vztahem [15]:

$$\Lambda_g = \frac{\lambda_{uv}}{2 \sin \frac{\theta_1}{2}} = \frac{\Lambda_{pm}}{2}. \quad (3.5)$$

Předchozí vztah lze ještě upravit spojením rovnic 3.1 a 3.5 [15]:

$$\Lambda_g = \frac{N \cdot \lambda_{Bragg}}{2n_{eff}} = \frac{\Lambda_{pm}}{2}, \quad (3.6)$$

kde Λ_{pm} je perioda vyleptané mřížky a $N \geq 1$ je celé číslo určující řád vzniklé mřížky.



Obr. 3.7: Nákres metody fázové masky s kolmým dopadem UV svazku [12]

U první metody Obr. 3.6, kdy UV záření nedopadá kolmo na fázovou masku se docílí maximálního kontrastu dodržením stejné intenzity záření obou svazků. Pokud se pracuje s Braggovou mřížkou, která má řád $N = 1$, rezonanční vlnovou délku $\lambda_{Bragg} = 1550 \text{ nm}$ a efektivní vidový index vlákna $n_{eff} \approx 1,46$, tak z rovnice (3.6) lze vypočítat periodu fázové masky [16]:

$$\lambda_{pm} = \frac{2 \cdot N \cdot \lambda_{Bragg}}{2n_{eff}} = \frac{2 \cdot 1 \cdot 1550}{2 \cdot 1,46} \doteq 1060 \text{ nm}. \quad (3.7)$$

V porovnání s vlnovou délkou dopadajícího UV záření o přibližné hodnotě 240 nm, je perioda fázové masky (3.7) zdaleka větší. To má za následek vznik vyšších difrakčních řádů, což lze eliminovat pokovením jedné strany z vyleptaných stěn masky [16].

Pro masku je velmi důležitá její hloubka. S vyšší hloubkou přechází výkon do vyšších řádů. Ovšem optimální hloubka masky je za předpokladu potlačení nultého řádu a naopak nejvíce výkonu je potřeba rozložit do difrakčních řádů +1 a -1. Hloubku masky popisuje rovnice [15]:

$$d(n_{uv} - 1) = \frac{\lambda_{uv}}{2}, \quad (3.8)$$

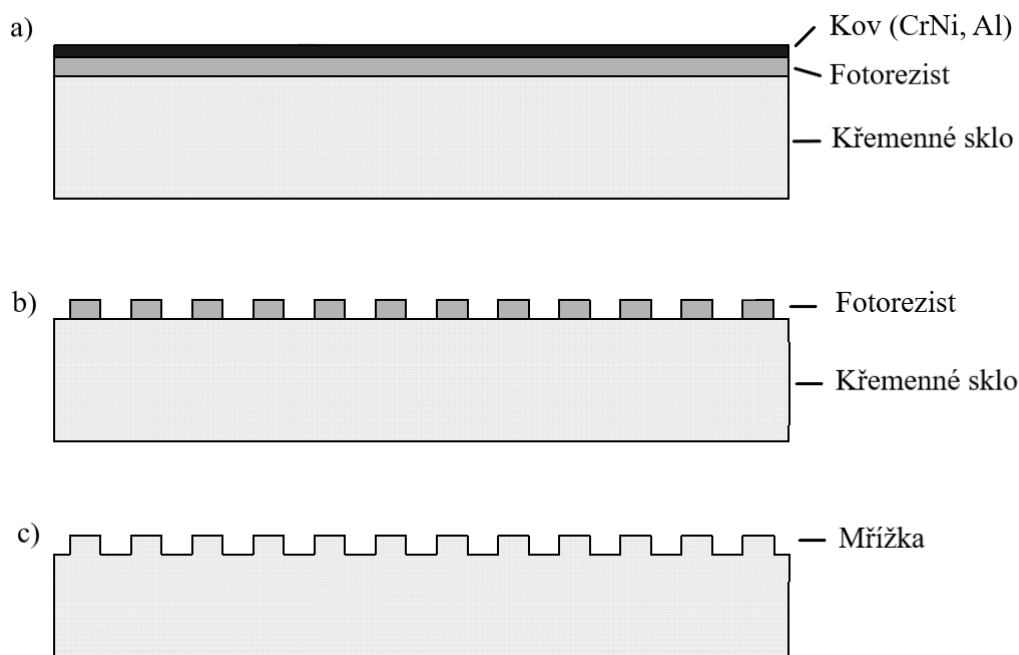
kde d je hloubka vyleptaných čar, n_{uv} je index lomu křemenného skla pro vlnovou délku UV záření. V praxi není možné nultý řád absolutně potlačit, ale pouze eliminovat na zhruba

3%. To z důvodu, že reálně neexistuje monochromatický zdroj. S každou změnou laseru je nutné vytvořit novou fázovou masku, čemuž se u předchozí interferenční metody lze vyhnout [12].

Výroba fázové masky

K používání metody fázových masek je důležité vysvětlit, jak se vůbec takové fázové masky vyrábějí, aby došlo k lepšímu pochopení metody. Existuje několik různých způsobů, jak vyrobit fázovou masku, ale zde budou uvedeny dvě nejvíce používané. První metodou je elektronová litografie [17], druhá metoda pracuje na principu holografické expozice [18][19].

Pomocí elektronové litografie je nanesen fotorezist na desku z křemenného skla. Následuje osvit elektronovým svazkem, který zapíše požadovaný vzor na fotorezist. Přibližná tloušťka fotorezistu se pohybuje kolem hodnoty 500 nm. Jako fotorezist se používá dvouvrstvý negativní rezist. Důležité vylepšení přichází v podobě napařené vrstvy kovu (NiCr, Al), která plní funkci při expozici elektronovým svazkem, konkrétně napomáhá k rozptylu elektrického náboje. V dalším kroku je však vrstva kovu odstraněna alkalickým roztokem. Vytvrzený fotorezist se chová jako maska při leptání, které je uskutečněno reaktivním iontovým leptáním, ve zkratce RIE (Reactive Ion Etching). K leptání se používá sloučenina $\text{CHF}_3 : \text{Ar}$. Posledním krokem výroby je odstranění přebytku rezistu [20]. Celý postup výroby je naznačen na Obr. 3.8.



Obr. 3.8: Nákres výroby fázové masky elektronovou litografií: a) Nanesení fotorezistu a pokovení, b) Expozice masky elektronovým svazkem, c) Finální verze po leptání a odstranění fotorezistu [12]

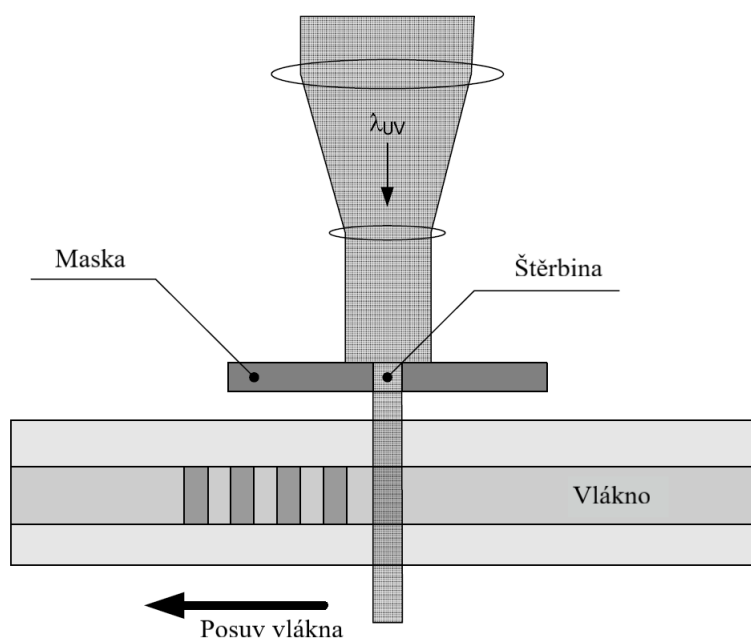
Expozice elektronovým svazkem je omezena na velikost zhruba 0,5x0,5mm. Pokud je požadováno větší pole expozice, dojde k posunu pole pomocí mikropozičního systému a nastává expozice další části. Každá vzniklá část pomocí expozice se nazývá segment. S tím se pojí další problém, konkrétně navazování jednotlivých segmentů na sebe. Při špatném napojení segmentů na sebe dojde ke změně periody masky. Proto expozice trvá dlouho, aby se zamezilo i těm nejmenším odchýlkám [15].

U druhé metody využívající holografii problém se segmenty odpadá. Považuje se za lepší metodu, než je předchozí metoda. Ovšem tato metoda je citlivá na homogenitu osvitů a požaduje velká zrcadla. Pro výrobu dlouhých masek se tato metoda proto příliš nedoporučuje [15].

3.4.3 Metoda bod po bodu

Jak název napovídá, metoda používá zápis mřížky v bodech jdoucích po sobě narozdíl od předchozích metod. Vlnové délce 1500 nm odpovídá perioda vláknové mřížky 500 nm, což dokazuje rovnice (3.1). Minimální velikost elektronového svazku je omezena vzhledem

k difrakci, proto je možné vytvořit pro vlnovou délku 244 nm nejmenší elektronový svazek o průměru cca 250 nm. Z této hodnoty svazku můžeme postupným posouváním vytvořit mřížku požadované délky. Dochází pouze k bodovému osvětlení vlákna, jak je schématicky znázorněno na Obr. 3.9 [12]. V anglickém jazyce se tato metoda nazývá point-by-point. Metoda se spíše používá pro výrobu mřížek vyšších řádů (LPFG), známé také jako vysokoodrazové. Dlouhé mřížky dosahují period řádů $N = 3$ a 5, ale v podstatě touto metodou lze vytvořit mřížku jakéhokoliv řádu. Posun vlákna probíhá pomocí motorizovaného mikropozičního systému, který se po osvětlení daného bodu přemístí na další místo osvětlení. Jako zdroj se používá pulsní laser [15][21].



Obr. 3.9: Schématický nákres metody bod po bodu (point-by-point) [12]

3.5 Princip FBG pro detekci částečných výbojů

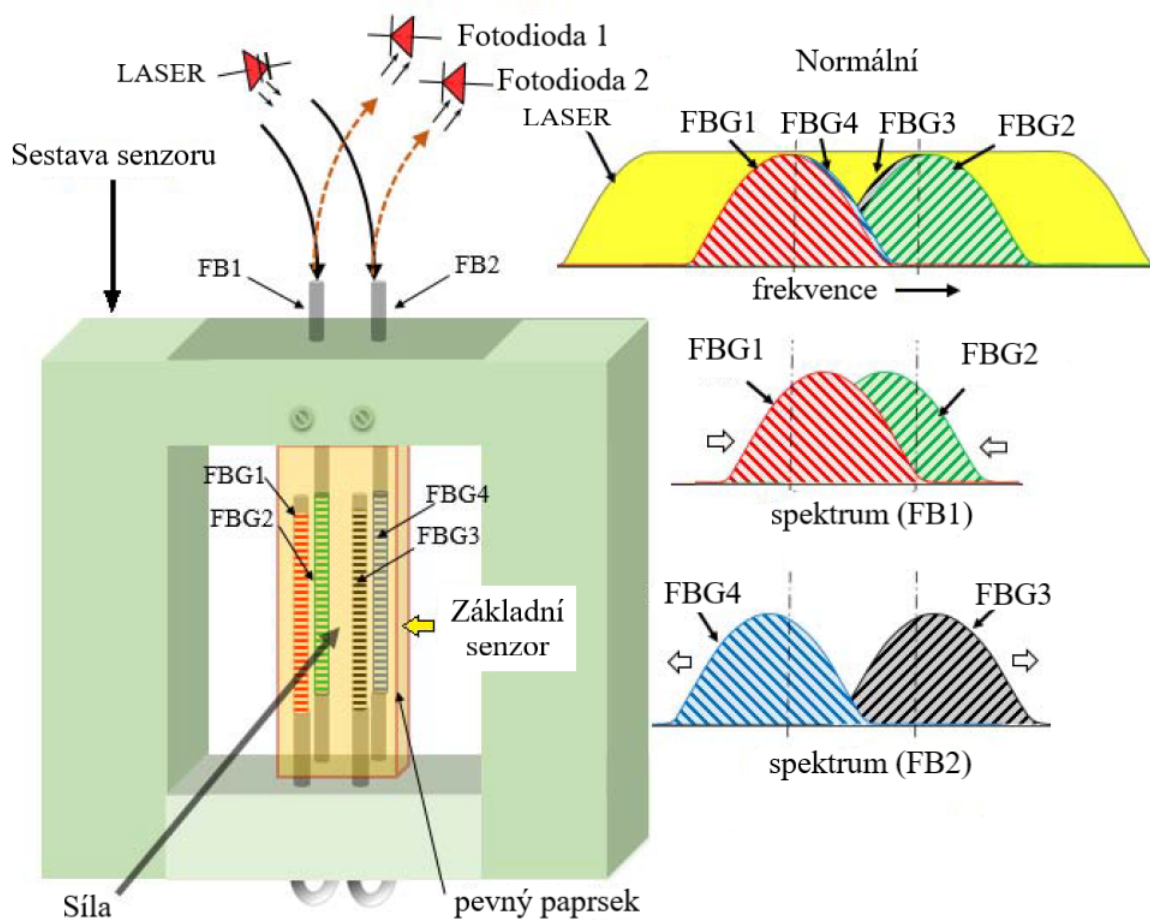
FBG je periodické narušení indexu lomu zapsaného do segmentu vlákna. Když je vlákno osvětleno širokopásmovým zdrojem světla, tak je úzké spektrum osvětleného světla odraženo FBG. Spektrum odraženého světla se posouvá směrem k nižšímu frekvenčnímu rozsahu, když se periodická délka zvětšuje. FBG jsou primárně snímače mechanického napětí, ale jelikož kolísání teploty může také měnit periodickou délku, může fungovat i jako snímač teploty. Senzor částečných výbojů na bázi FBG lze rozdělit do dvou metod podle detektoru používaného pro

detekci odraženého světla. První metoda využívá optický spektrální analyzátor pro detekci spektra odraženého světla. Naopak druhá metoda pracuje s fotodetektorem pro detekci intenzity světla [22].

První metoda vyžaduje úzkopásmový laserový zdroj. Stinnou stránkou této metody je nízká vzorkovací frekvence (přibližně 5 kHz) spektrálního analyzátoru, zejména pro detekci vysokofrekvenční ultrazvukové vlny (cca 100 kHz). U druhé metody, která využívá fotodetektor, se moduluje intenzita světla, kterou pak detekuje fotodiody. Proudový výstup fotodiody lze snadno převést na napětí, což usnadní měření a následnou digitalizaci pomocí vysokorychlostního digitizéru. Hlavní nevýhoda druhé metody je požadavek na velmi úzkopásmový laserový zdroj s vysokou stabilitou a laditelností, což vede ke složitosti a vysokým nákladům [22].

3.6 Snímací technologie částečných výbojů na základě FBG

Teplotní citlivost senzorů založených na principu FBG, které jsou používány na měření jiných parametrů než je teplota, je velký problém. Změna teploty ovlivňuje samotné FBG, proto schéma snímače Obr. 3.10 je kvůli své podstatě citlivé na teplotu [22].



Obr. 3.10: Schéma snímače a spektrální grafy [22]

Částečný výboj vytvoří při svém vzniku akustickou vlnu, kterou pomocí snímače dokážeme zachytit. Dochází k převodu oscilací na elektrický signál. Schéma snímače Obr. 3.10 se skládá z vibrační obdélníkové desky připevněné na obou koncích a lze jí považovat za primární snímací prvek pro detekci akustické vlny. Jako zdroj světla je zde využíván laser. Dalším prvkem jsou single mode vlákna pro přenos světla přes FBG, optický vazební člen pro přenos 50 % dopadajícího světla dvěma optickými vlákny FB1 a FB2, na kterých jsou dva páry FBG vláken (FBG1,FBG2 a FBG3,FBG4). Odražený světelný výkon z těchto dvou párů FBG je detekován odpovídajícími fotodiodami (Photo Diode - 1 a Photo Diode - 2). Vedle schématu snímače je zobrazené spektrum laserové diody (žluté barvy), které prochází single mode vlákny a spektra odražených světél čtyřmi FBG v počátečním normálním stavu bez vychýlení desky [22].

Pokud je aplikována kladná síla ze strany FBG1, pak FBG1 a FBG3 budou v kompresním

režimu, zatímco FBG2 a FBG4 budou v tahovém režimu. Z toho důvodu se odpovídajícím způsobem změní délka periody mřížky obou FBG, takže spektrum FBG1 a FBG3 se posune směrem k vysokofrekvenční straně (graf spektra pod normálním stavem spektra). Naopak s rostoucí peridou mřížky se spektrum FBG2 a FBG4 posune blíže k nízkofrekvenční straně. V důsledku toho se sníží a zvýší intenzita dopadajícího světla na fotodiody 1 (Photo Diode - 1) a fotodiody 2 (Photo Diode - 2), což lze detekovat měřením rozdílového proudu fotodiody. Při použití záporné síly bude samozřejmě účinek opačný [22].

4 FBG a akustická emise částečných výbojů

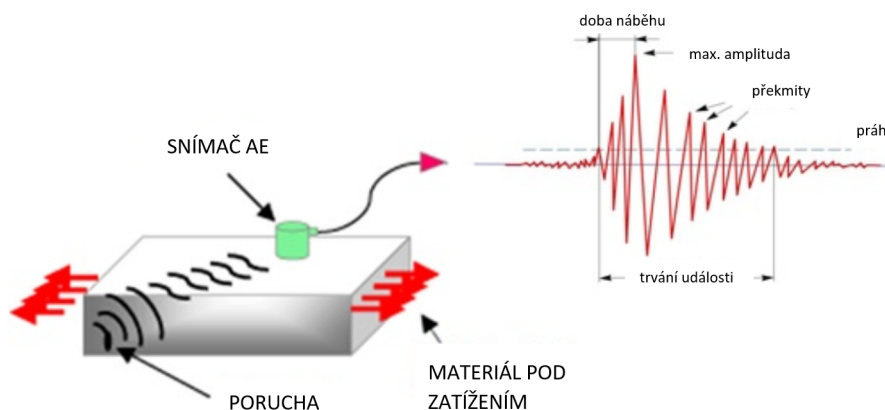
Částečné výboje mají své elektrické a neelektrické projevy, které lze měřit. Projevy jsou například teplotní, optické či elektromagnetické. Zároveň ke každému projevu je v druhé kapitole této práce uvedeno, jak a čím ho měřit. Výsledkem měření je detekce částečného výboje, lokalizace a zjištění jeho parametrů (q , n , I , Q , P atd.). Další možností, jak zjistit výskyt ČV, je pomocí akustické emise.

4.1 Akustická emise

Akustická emise (AE) je fyzikální jev, kterým je možné najít vadu materiálu. Takovou vadu lze diagnostikovat pomocí vhodné metody. Princip akustické emise si lze představit na jednoduchém příkladu. Libovolný materiál obsahuje skrytou vadu v podobě nějaké prasklinky či dutinky. Při poklepání na materiál dochází ke změně vlastní frekvence materiálu, kterou je možno zachytit sluchem a následně tak identifikovat místo výskytu dutinky či prasklinky uvnitř materiálu [23].

AE je založena na postupných vlnových pulsech. Signály AE lze definovat jako postupné elastické vlnění, které je způsobeno náhlým uvolněním energie v materiálu. Při AE dochází k popraskávání či akustickému šumu v materiálu při jeho deformaci [23].

V současnosti se AE velmi využívá z jednoduchého důvodu. Při testování materiálu totiž nedochází k destrukci, tudíž metoda je nedestruktivní. AE lze použít při detekci a lokalizaci mikrotrhlin a jejich následného šíření. Také ji lze využít v oblasti rotačních objektů, jako je tření u ložisek nebo převodovek [23].

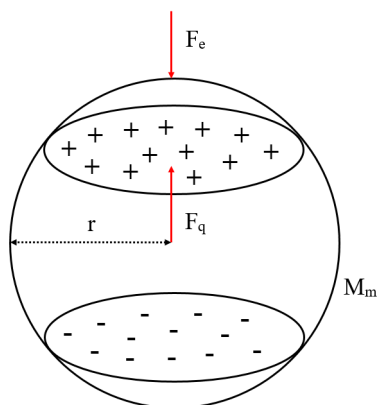


Obr. 4.1: Princip metody AE [23]

K metodě AE je zapotřebí zdroje AE, ve kterém dochází k jejímu vzniku. Vzniklá uvolněná energie ze zdroje se transformuje na napěťový impulz, který putuje uvnitř materiálu v podobě elastické napěťové podélné nebo příčné vlny. Napěťové vlny se detekují pomocí snímače, který je připevněn na materiál. V případě, že je vlna příliš malá, je možnost využít předzesilovače a vlnu tak zesílit pro lepší detekci. Následně dochází k převodu na elektrický signál. Elektrický signál je následně vyhodnocen měřicím systémem, ve kterém je možnost analyzovat zaznamenaný signál. Z naměřeného signálu můžeme odečíst dobu náběhu, maximální amplitudu, překmity či trvání doby signálu (Obr. 4.1) [23].

4.2 Detekce akustické emise ČV akustickými snímači

Je známo, že při vzniku ČV je výboj doprovázen zvukovým efektem. Dále výboj způsobí vibrace uvnitř mikrotrhlin materiálu (olej či pevné látky), které vybudí ultrazvukové signály šířící se izolačním systémem. Existuje zjednodušený dutinkový model Obr. 4.2, který problém popisuje [24].



Obr. 4.2: Zjednodušený dutinkový model [24]

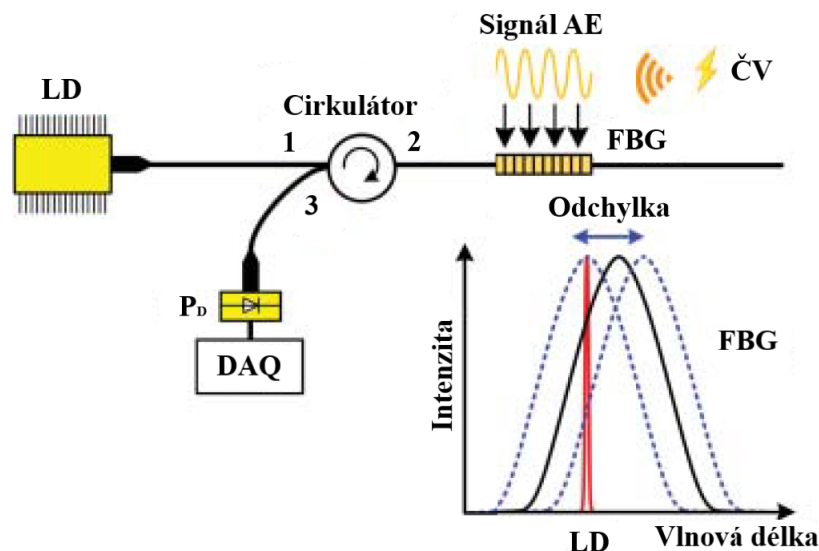
Předpokládá se, že uvnitř izolačního média je dutinka o poloměru r a hmotnosti M_m . V případě, že je dutinka v elektrickém poli, je udržována přiloženou silou elektrického pole F_e a silou pružnosti F_q . ČV je považován za pulzní signál, který zničí rovnovážný stav uvnitř dutinky a následně vzniká nerovnoměrný jiskrový kanál s malou šířkou. Tento výbojový kanál je silně ionizován zahřívajícím se plynem, což způsobuje změnu objemu dutinky a následné generování vnějších ultrazvukových vln. Amplituda ultrazvukové vlny generované ČV je úměrná intenzitě ČV [24].

Tradičně se ultrazvukové vlny způsobené ČV detekovaly akustickými snímači, ale jelikož měly kovové pouzdro, nebylo možné je umístit přímo uvnitř měřeného zařízení. Monitorování akustické emise bylo zkoušeno i pomocí piezoelektrických snímačů, které jsou však náchylné k elektromagnetickému rušení a zachycují pouze úzké pásmo frekvencí v důsledku jejich vlastní rezonance. Proto se místo těchto snímačů začínají využívat optická vlákna, která jsou odolná vůči elektromagnetickému rušení a lze je libovolně instalovat uvnitř zařízení [25][26].

4.3 Detekce akustické emise ČV laserovým zdrojem

Akustickou emisi lze detekovat laditelným laserovým zdrojem (TLS) či demodulačním systémem FBG založeným na laserové diodě (LD). Systém detekce je popsán Obr. 4.3. FBG snímač připojený do cirkulátoru pomocí druhého portu je osvětlován úzkopásmovým zdrojem. Mřížkou odražený optický signál je zachycen vysokorychlostním fotodetektorem (připojen na port číslo tři), který převádí intenzitu světla na elektrický signál. Velmi podstatné zde je, že šířka signálu laseru je mnohem užší než šířka odražené vlny z FBG. Pokud

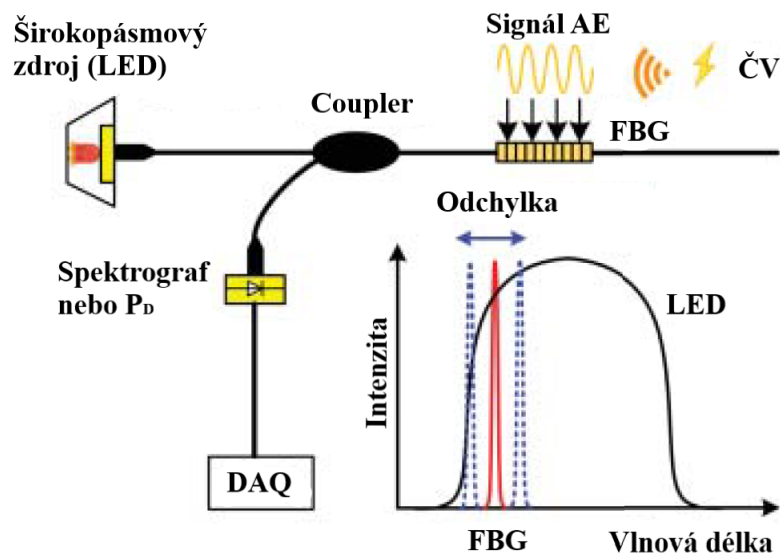
dojde k ovlivnění FBG mřížky akustickou emisí, změní se Braggova vlnová délka mřížky. To vyvolá změnu optické intenzity, kterou zachytí fotodetektor. Cirkulátor má v obvodu funkci slučování signálu. Je to jednoduché pasivní zařízení. Lepší verzí cirkulátoru je coupler, který má stejný princip, avšak má výhodu v menším vstupním útlumu [24].



Obr. 4.3: FBG detekce pomocí laserového zdroje

4.4 Detekce akustické emise ČV širokopásmovým zdrojem

Dalším způsobem detekce je použití širokopásmového zdroje světla. Typickým příkladem tohoto zdroje je světelná dioda LED [25]. Princip popisuje Obr. 4.4. Pokud dojde v elektrickém zařízení k výskytu ČV, vytvoří se ultrazvuková vlna, která způsobí vibrace zařízení. Snímač s FBG se pohne a bude modulovat střední hodnotu vlnové délky odražené vlny. To zapříčiní posun pracovního bodu světla a dojde ke změně jeho amplitudy. Změnu amplitudy lze převést na elektrický signál, které umí zachytit fotodetektor. Výsledkem je zachycení vibračních signálů [27][28]. Z grafu v Obr. 4.4 je vidět, že šířka pásma FBG je daleko užší než šířka pásma LED, ale velmi podobná laseru jako v předchozí metodě detekce [24].



Obr. 4.4: FBG detekce pomocí širokopásmového zdroje (LED)

5 Optické metody detekce ČV bez použití FBG

V předchozí kapitole byl popisován princip a využití FBG. Existují ještě další optické metody, které mohou detekovat ČV. První metoda detekce vznikla díky dvěma fyzikům, kteří vymysleli interferometr nejen k měření ČV, ale i k několika dalším problematikám. Další optické metody jsou založeny na interferenci dvou paprsků a každá metoda nese jméno podle zakladatele. Účel těchto metod je naprosto shodný s metodami, které využívají FBG, ale liší se ve svém principu.

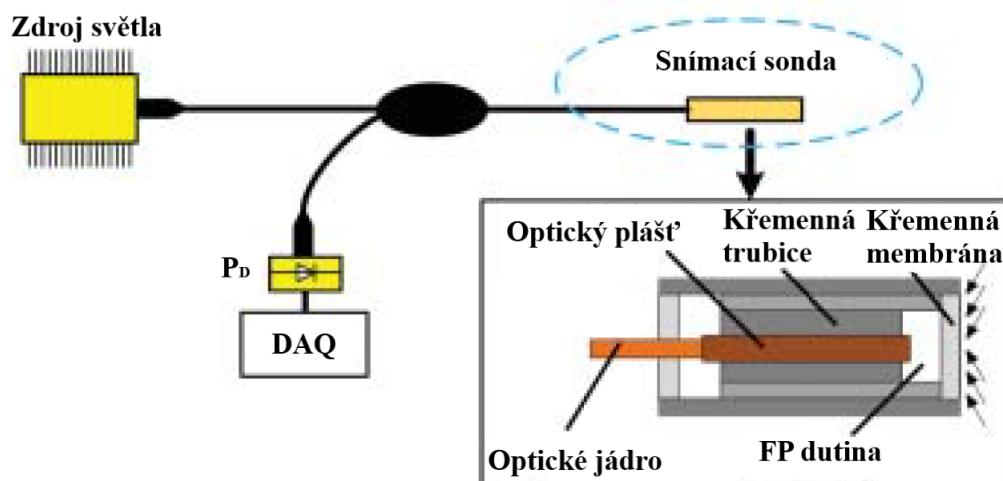
5.1 Fabryho - Perotova detekce

Charles Fabry a Alfred Perot vytvořili optický senzor pojmenovaný Fabryho - Perotův interferometr (FPI) [37]. Jeho výhodou je přesnost, univerzálnost a odolnost proti rušení. Senzor byl podle výzkumů používán k detekci izolačních vad, poruch přehřátí, varování před zemětřesením, měření emisí letadel, navigačním účelům a především detekci indukované akustické vlny ČV.

Ultrazvukový signál lze snímat pomocí piezoelektrického snímače, který je upevněn vně transformátoru. Akustický signál je díky krytu tlumen a je náchylný vůči elektromagnetickému rušení. Proto piezoelektrický snímač není tak vhodný, jako vyvinutý optický vláknový snímač založený na FPI. Jeho vysoká citlivost a malé rozměry jsou velkou výhodou

v aplikacích. Délkou snímacího optického vlákna lze řídit velikost a citlivost senzoru FPI. Pro detekci ČV se používá soustava FPI snímačů [29][30].

Fabryho - Perotova (FP) interferenční struktura se skládá z laserového zdroje světla, vláknového vazebního členu, sensorové sondy s FP dutinou, modulové fotoelektrické konverze a modulu pro přenos energie. Celá struktura je znázorněna na Obr. 5.1



Obr. 5.1: Fabryho - Perotova interferenční struktura [31]

Světlo s jednou vlnovou délkou generované laserovým zdrojem světla prochází do snímací sondy přes coupler a jednovláknové vlákno. K prvnímu odrazu vlákna dojde v FP dutině. Malá část odraženého signálu se vrací zpět po vlákně. Větší část signálu prochází druhým odrazem v křemenné vrstvě FP dutiny. Po odrazu se světlo rovněž vrací do coupleru jednovláknovým vláknem. Oba signály se vracejí do coupleru se stejnou amplitudou, směrem i frekvencí, kde interferují. Když přijde vibrační signál, křemenná membrána se deformuje, což způsobí změnu délky FP dutiny. To následně ovlivní fázi druhého odraženého signálu a vzniká fázový rozdíl mezi signály prvního a druhého odrazu. Stručně řečeno, slabé vibrace generované ultrazvukovými signály ČV se nakonec odrazí přes intenzitu laserového světla, kterou zachytí a vyhodnotí fotodetektor. Intenzitu světla zachycenou fotodetektorem lze popsat rovnicí

$$I(\lambda) = \frac{R_1 + R_2 - 2\sqrt{R_1 R_2} \cos\varphi}{1 + R_1 R_2 - 2\sqrt{R_1 R_2} \cos\varphi} I_0(\lambda), \quad (5.1)$$

kde $I_0(\lambda)$ vyjadřuje intenzitu dopadajícího světla, λ je vlnová délka světla zdroje (laseru), R_1 vyjadřuje odrazivost optického vlákna, R_2 vyjadřuje odrazivost membrány, φ je fázový rozdíl mezi odraznými signály (lze vyjádřit jako $\varphi = 4\pi l/\lambda$) a l je délka FP dutiny. Změna FP dutiny je způsobena deformací křemenné membrány, což bylo způsobeno vibracemi při vzniku ČV. Z rovnice (5.1) vyplývá, že výstupní intenzita závisí pouze na délce dutiny [30].

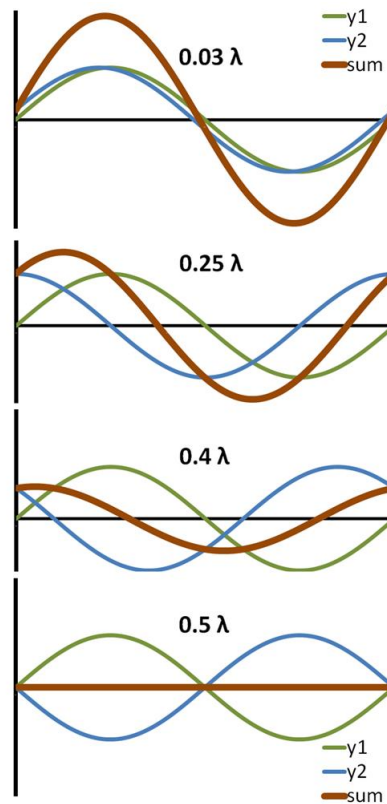
5.2 Detekce ČV na základě interference dvou signálů (Dual-Beam)

Kromě snímače na bázi Fabryho - Perotova interferometru, existují tři další optické metody s vláknovými senzory. Jedná se o metody Mach - Zehnderovu [24], Michlesonovu [24] a Sagnacovu [24]. Spojuje je dvousignálová (dual-beam) struktura [34]. Ultrazvukové signály, šířící se například v transformátoru, způsobují deformaci optické struktury, což má za následek fázovou změnu optického signálu. Na výstupu se tato změna projeví jako kolísání intenzity výstupního světla ze zdroje. Složením světelných vln vznikne interferenční struktura či obrazec, který lze pozorovat pouze za předpokladu, že obě vlnění jsou vzájemně koherentní. Koherentní znamená, že vlny mají stejnou frekvenci a fázový rozdíl v daném místě je konstantní [32][33]. Příkladem nekoherentního světla je například žárovka.

Interference

Pojem interference znamená vzájemné ovlivňování, střetávání či prolínání světelných vln. Světelná interference je známkou monochromatického záření, což je takové záření, které má úzké spektrum frekvencí v ideálním případě pouze jednu frekvenci. Jako zdroj monochromatického signálu lze použít například laser. Interferenci lze popsat jako změnu intenzity světla, která je způsobena kolizí vln, které se vzájemně zesilují či zeslabují [35].

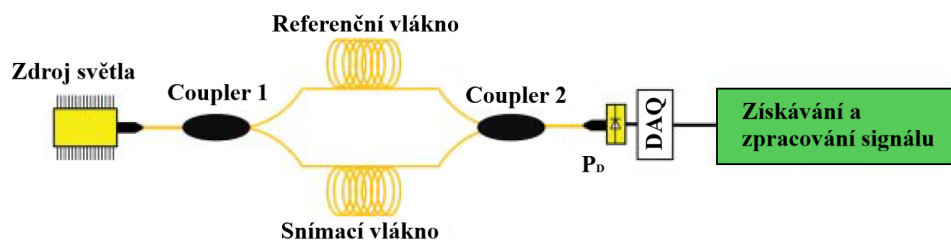
Obr. 5.2 popisuje princip interference. Pokud jsou dvě vlny fázově opačné, výsledná vlna je nulová. Naopak při malém fázovém rozdílu dochází k součtu obou vln.



Obr. 5.2: Interference dvou vln [35]

5.2.1 Mach - Zehnderova interference

Tato metoda se skládá z kombinace stávajících optických komponent. Zahrnuje laserový zdroj světla, coupler, referenční vlákno, snímací vlákno, fotodetektor a výstupní modul signálu. Zapojení všech komponent popisuje Obr. 5.3 [24].



Obr. 5.3: Mach - Zehnderova struktura interferenčního systému [24]

Signál z laserového zdroje postupuje do prvního coupleru, který rozdělí světlo na dva stejné signály se stejným směrem a vlnovou délkou. Jeden signál postupuje přes referenční

vlákno a druhý signál přes snímací vlákno až do druhého coupleru. Ve druhém coupleru dojde k interferenci obou signálů. Jakmile se v elektrickém zařízení objeví defekt, vznikne ultrazvukový signál generovaný ČV na povrchu snímacího vlákna, což způsobí deformaci optického vlákna a vyvolá změnu fázového rozdílu v interferenčním signálu [24].

Mach - Zehnderova interference (M-Z) umožňuje detekovat vnější slabé akustické signály. Zvětšení citlivosti se provádí prodloužením optického vlákna. Délka snímacího a referenčního vlákna musí být shodná. Referenční vlákno musí být zcela odstíněno, aby nebylo rušeno vnějším prostředím.

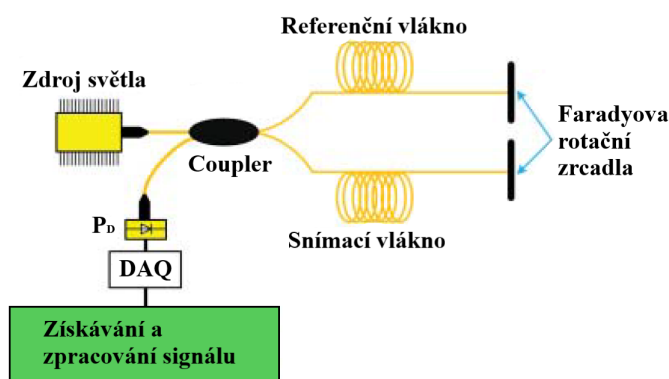
Lze vyjádřit vztah mezi intenzitou výstupního signálu a rozdílem optické dráhy

$$I = A + E_1 E_2 \cos[2\pi(L + \Delta L)/\lambda]. \quad (5.2)$$

V rovnici je A konstanta, λ představuje vlnovou délku laserového zdroje a E_1, E_2 jsou amplitudy referenčního a snímacího vlákna. L reprezentuje rozdíl optické dráhy a ΔL je změna rozdílu optické dráhy způsobená ultrazvukovým signálem z ČV [24].

5.2.2 Michelsonova interference

Struktura Michelsonovi interferenční metody na Obr. 5.4 je velice podobná M-Z metodě. Obě metody využívají ve svém principu referenční a snímací vlákno. Michelsonova struktura však obsahuje navíc dvě Faradyova rotující zrcadla, která slouží k odrazu signálu. Signál z laserového zdroje směřuje do coupleru, který rozděljuje signál na dva signály stejného směru šíření a stejné frekvence. Ty následně prochází přes referenční a snímací vlákno. Po průchodu vlákna jsou signály odraženy Faradyovým rotujícím zrcadlem do předchozí dráhy. Vznik ČV způsobí vibrace na povrchu snímacího vlákna, což přivodí jeho deformaci a dojde ke změně indexu lomu světla. Vytvoří se fázový rozdíl signálů, které procházejí vlákna. To způsobí změnu intenzity světla a tak následnou detekci ČV [24].



Obr. 5.4: Michelsonova struktura interferenčního systému [24]

Vyjádření intenzity světla po interferenci lze pomocí vztahu

$$I = I_1 + I_2 + 2\sqrt{I_1 I_2} \cos \varphi, \quad (5.3)$$

kde φ je fázový rozdíl mezi dvěma signály. Intenzita světla odražená dvěma Faradyovými zrcadly je označena jako I_1 a I_2 . Změnu fázového rozdílu je možno dopočítat ze vztahu

$$\Delta\varphi = \beta\Delta L + L\Delta\beta. \quad (5.4)$$

L označuje délku snímacího vlákna a β reprezentuje přenosovou konstantu.

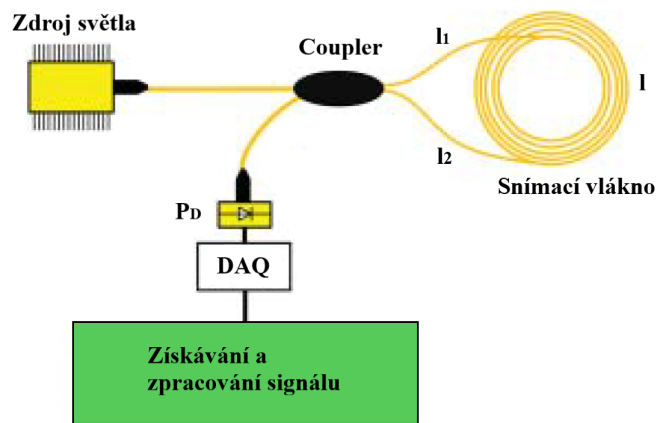
Velkou výhodou Michelsonovi struktury je použití rotujících zrcadel, které dokáží eliminovat zpětně rozptýlené světlo. Také zajistí konzistenci polarizačního stavu dvou odražených signálů a nedojde tak k poklesu ztráty optického signálu při odrazu [24].

5.2.3 Sagnacova interference

Sagnacova interferenční metoda se používá pro průmyslový gyroskop, který byl použit pro stabilizaci letadel. Při detekci ultrazvukového signálu klade omezení na geometrii balení, aby se minimalizovaly účinky magnetických polí, akustických polí a tepelných přechodů. Narozdíl od předchozích struktur tato metoda nevyužívá laserového zdroje kvůli snížení nákladů.

Sagnacova struktura se skládá ze širokopásmového zdroje světla, coupleru, snímacího vlákna, fotodetektoru a modulu pro zpracování signálu, jak je znázorněno na Obr. 5.5.

Z coupleru jsou vyvedena dvě jednojádřová optická vlákna označena l_1 a l_2 , která slouží jako optická dráha. Optická vlákna obklopují snímací sondu l , která se používá ke snímání změn vnějších akustických vln. Funkce coupleru je rozdělit světlo ze zdroje na dva signály se stejnou frekvencí, ale navzájem proti sobě. Směr prvního signálu je tak z coupleru přes $l_1 \rightarrow l \rightarrow l_2$ a druhý signál opačně přes $l_2 \rightarrow l \rightarrow l_1$. Oba signály se nakonec setkají opět v coupleru. Jelikož mají stejnou frekvenci, ale opačný směr, jejich rozdíl optických drah je nulový. V případě, že vznikne ultrazvukový signál, který ovlivní jeden ze signálů, vznikne rozdíl optických drah. Dojde ke změně interferenčního signálu a změna bude použita pro získání fázového rozdílu. Fázový rozdíl bude použit pro detekci ultrazvukového signálu ČV [24].



Obr. 5.5: Sagnacova struktura interferenčního systému [24]

6 Experimentální část

Pro experiment bylo použito speciálně vytvořené optické vlákno s Braggovskou mřížkou, které věnovala firma Network Group. Podrobný popis výroby vlákna a jeho vlastností je popsán v následující podkapitole. Optické vlákno bylo diagnostikováno vyhodnocovacím zařízením FBGUARD 1550 FAST. V programu SolidWorks byl vytvořen grafický návrh modelu korónového výboje, od kterého se odvíjela výroba reálného modelu. K měření byla využita globální galvanická metoda (Obr. 2.3), která byla pro optickou metodu doplněna větví se zařízením FBGUARD Obr. 6.6.

6.1 Optické vlákno s FBG strukturou

Jedná se o polyimidové vlákno s FBG mřížkou, která je zapsána pomocí pulsního UV laseru a zpětně obnovenou polyimidovou ochranou. Optické vlákno G.657.A2 (odolné vůči ohybům až do poloměru 5mm) je na zhruba týden zavřeno do tlakové hydrogenační komory pod tlakem cca 100 atm. Po dobu zavření se dopuje vodíkem, aby se stalo fotocitlivé k UV záření. Následně musí být v místě zápisu FBG mřížky odstraněna tzv. primární ochrana, což je v tomto případě polyimid, který se velice komplikovaně odstraňuje kyselinou sírovou zahřátou asi na 60°C. Následuje už samotný zápis FBG mřížky pomocí excimerového pulsního laseru, bočním osvitěm přes fázovou masku. Proces je zpětnovazebně řízený v reálném čase. Perioda fázové masky určuje vlnovou délku FBG. Ostatní parametry jako je spektrální polo šířka (FWHM), odrazivost a odstup signálu od šumu (OSNR) jsou určeny fyzickou délkou mřížky, která se u tohoto typu pohybuje nejčastěji od 3 do 7 mm, délkou a hloubkou expozice. Tímto způsobem jsou zapisovány FBG mřížky druhého řádu. Po zápisu je obnovena primární polyimidová ochrana pomocí speciální recoatovací stanice (unikátní v rámci Evropy). Následuje stabilizace parametrů cca týden v peci na 60°C [12].

Volba vlákna v polyimidové ochraně je z důvodu odolnosti vůči vyšší teplotě (do 250°C) i mechanického namáhání (cca 15N v tahu). Mezi nevýhody těchto vláken patří vysoká cena (cca 20 USD za metr) a náročná práce s nimi. Pro senzorické aplikace jsou však mnohem lepší, než vlákna v akrylátové primární ochraně [12].

Vlákna v polyimidové ochraně mají speciální průměr 160 μm . Klasická vlákna mají

průměr 250 μm . Každé vlákno obsahuje jednu FBG mřížku uprostřed recoatu, který je okem viditelný. Lze to ověřit pomocí VFL (Visual Fault Locator) červeného světla, samozřejmě po navaření konektoru a navázání světla do ferule, kdy se světlo bude v místě FBG mřížky odrazet částečně do pláště [12].

6.2 FBGUARD 1550 FAST

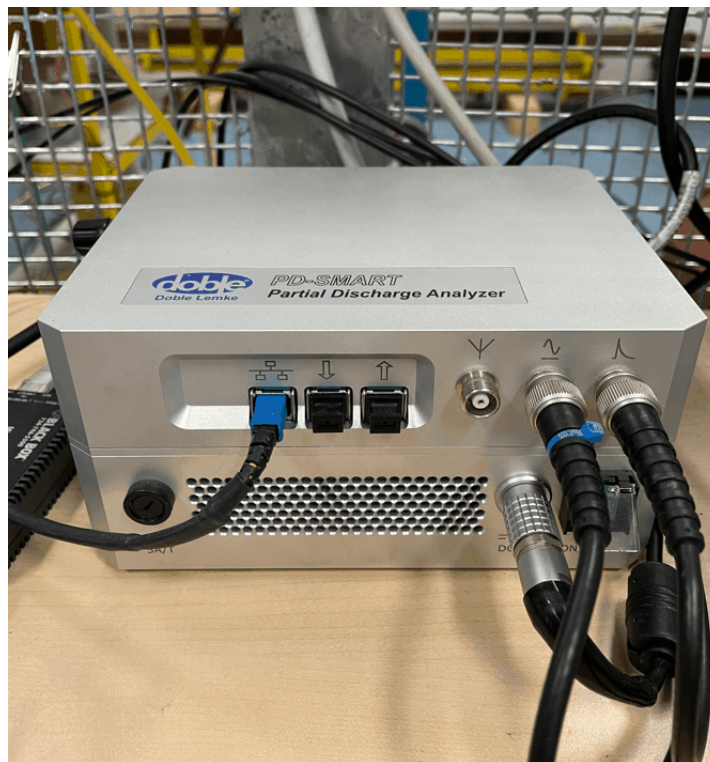
Jednotka je určena pro měření a zpracování naměřených hodnot z FBG senzorů. Jednotka je plně autonomní a vybavena hard diskem (HDD). Komunikace je prováděna přes webové rozhraní s možností vzdáleného přístupu. Pracuje s optickým pásmem 1500 až 1588 nm. Je vybavena čtyřmi optickými nezávislými kanály s přepínáním a nabízí až 80 optovláknových senzorů. Nabízí 2 kanály na 1500 Hz a 4 kanály na 750 Hz. Připojení vláken je možné přes konektory FC/APC [36].



Obr. 6.1: Vyhodnocovací zařízení FBGUARD 1550 FAST

6.3 PD SMART

Zařízení vhodné pro měření zdánlivého náboje ve standardním měřicím obvodu dle IEC 60270 a pro analýzu událostí ohledně částečných výbojů. Pro správnou funkci zařízení je nutné zajistit rozsah okolní teploty 0°C až 45°C a okolní vlhkost menší než 80 %. Minimální detekovatelná hodnota zdánlivého náboje je menší než 1 pC. Zařízení má volitelný vstupní útlum 64 dB / 8 dB - 16 dB.



Obr. 6.2: Zařízení PD SMART

6.4 Kalibrátor LDC-5/S3

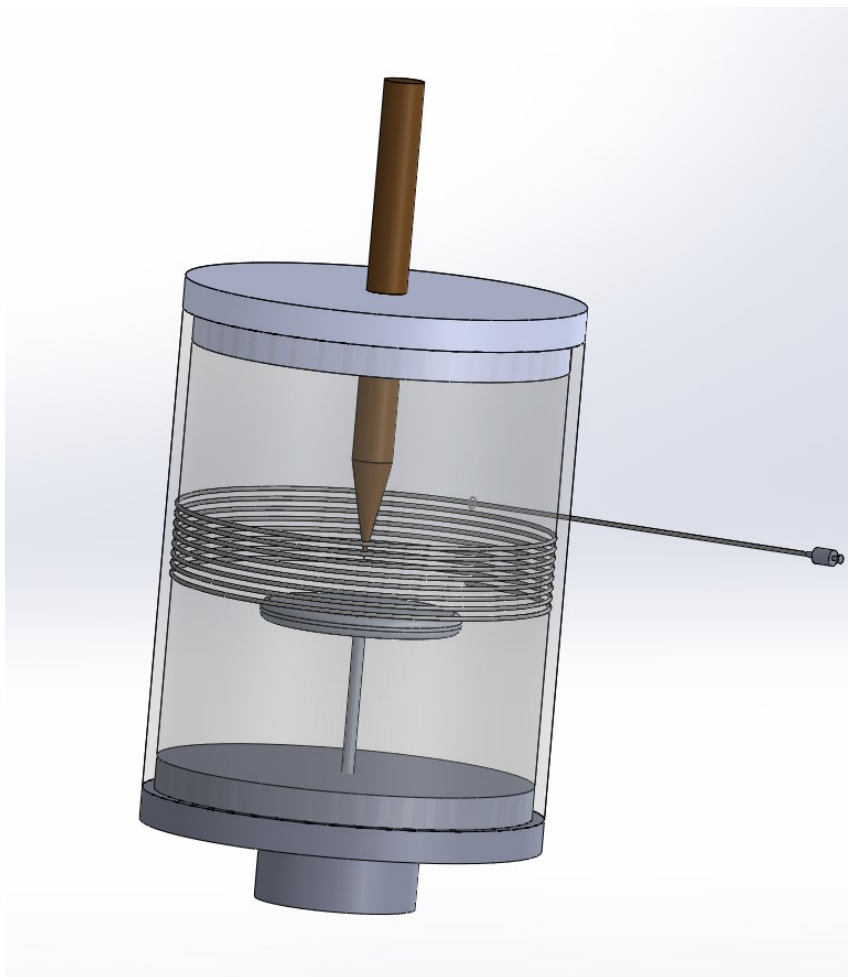
Pro získání přesně naměřených hodnot je nutné provést před každým měřením kalibraci měřícího obvodu. Obvod může být ovlivněn parazitními kapacitami, které jsou nežádoucí. Kalibrace se dá popsat jako závislost mezi zdánlivým nábojem ČV a velikostí amplitudy jednotlivých snímaných napětí. Napětí, konkrétně jeho velikost je závislá na velikosti naměřených výbojů. Kalibrační impuls by měl odpovídat hodnotě zdánlivého náboje pulzů při měření.

V tomto měření byla vybrána velikost kalibračního pulzu 100 pC.

6.5 Model koronového výboje

Model se skládá z tubusu vyrobeného z plexiskla. Každá strana tubusu je uzavřena víkem s elektrodou. Pro koronový výboj bylo vybráno uspořádání hrot-deska. Částečný výboj vzniká na špičce hrotové elektrody, kam bylo připojeno VN. Vláknem s FBG mřížkou bylo umístěno po vnitřním obvodu tubusu tak, že FBG snímač byl v geometrickém středu

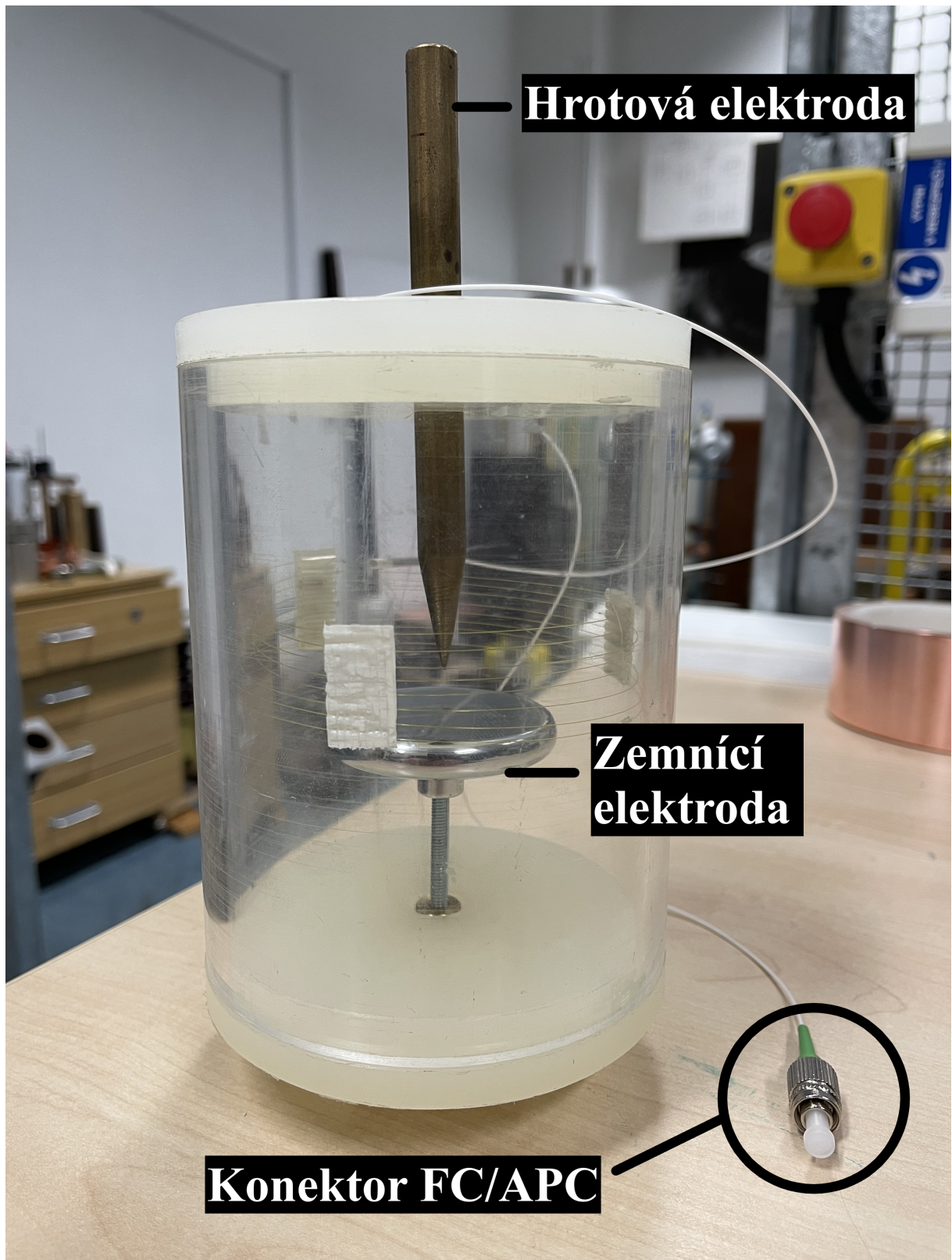
vzdálenosti elektrod. Vzduch mezi elektrodami funguje jako izolant. Model nese jistou podobu s Michelsonovou interferenční strukturou [24]. Ta místo FBG vlákna používá pro detekci klasické optické vlákno bez FBG, které je umístěno vně modelu a je přivedeno na Faradyova rotační zrcadla.



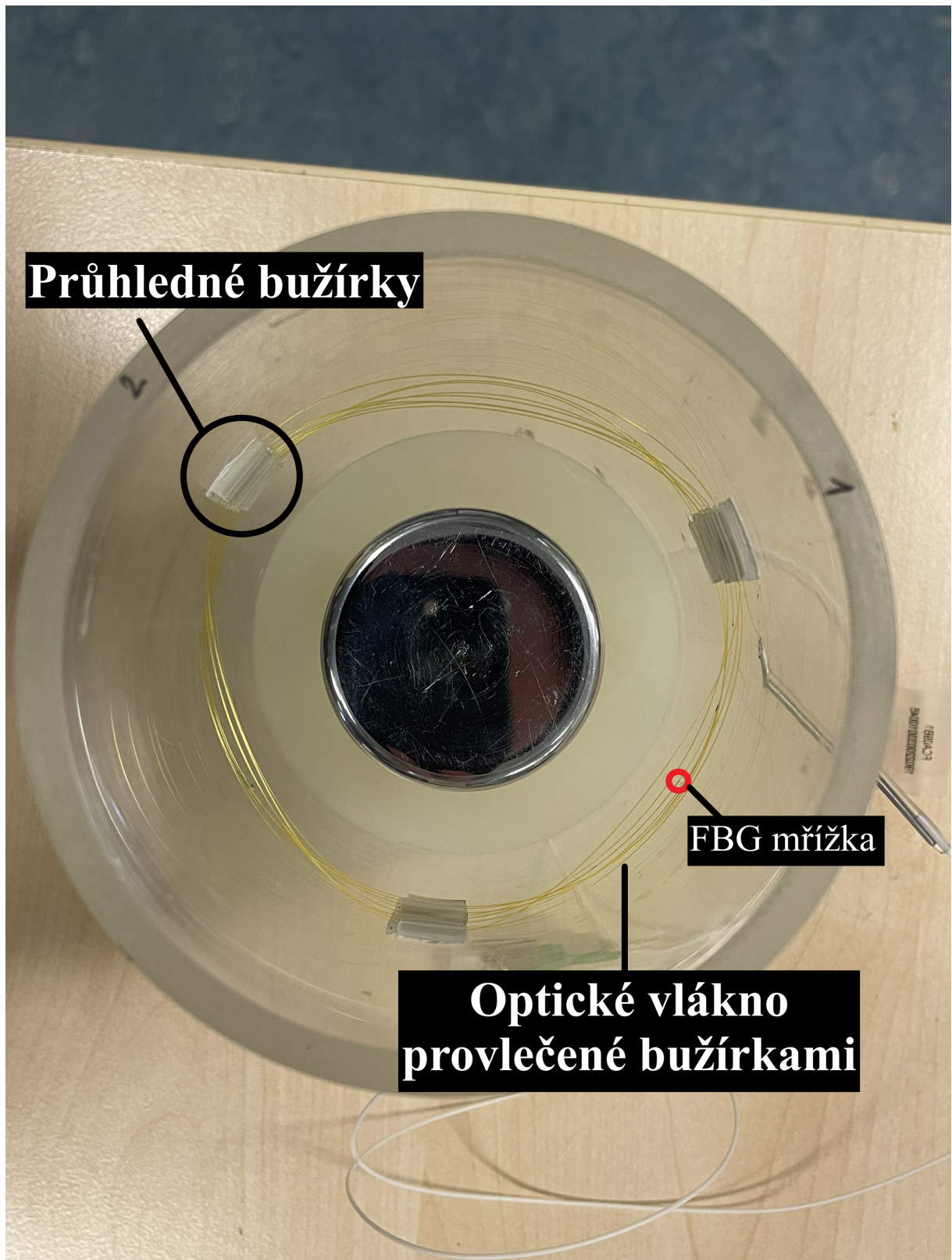
Obr. 6.3: Model korónového výboje v programu SolidWorks

6.6 Měření a postup

Pro experiment byl vytvořen reálný model Obr. 6.4, Obr. 6.5, na kterém probíhalo měření. Optické vlákno bylo do modelu upevněno pomocí průhledných bužírek, které byly upevněny na tubus oboustranou lepicí páskou. Vlákno bylo protaženo bužírkami, aby vytvořilo šroubovitý tvar a nedošlo k jeho překrývání. Tento systém upevnění umožnil snadnou manipulaci pro vyjmutí a výměnu vlákna. Vzdálenost elektrod od sebe je 1 centimetr.



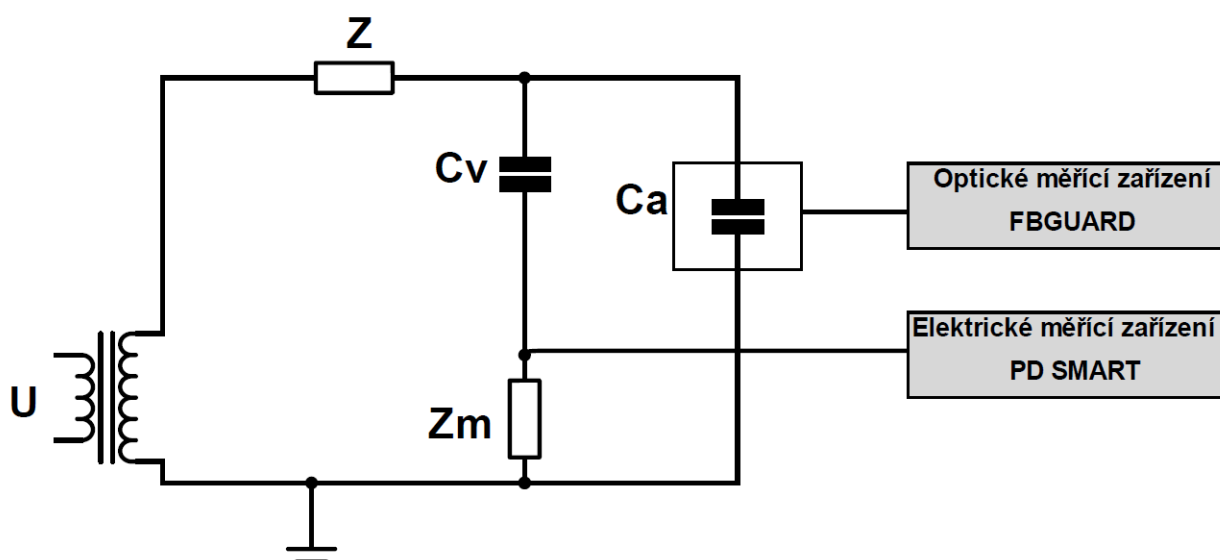
Obr. 6.4: Vzorek s připevněným optickým vláknem



Obr. 6.5: Detail optického vlákna uvnitř válce

Měření probíhalo v laboratoři s VN místností. Základem měření bylo vybrání vhodné elektrické metody k detekci ČV, která byla následně rozšířena na metodu optickou. Tento postup byl zvolen z toho důvodu, že pomocí elektrické metody jsme ověřili funkčnost obvodu. Po zapojení měřicího obvodu bylo nutné zkalibrovat měřič částečných výbojů PD SMART, aby naměřené hodnoty odpovídaly reálným. Kalibrační hodnota byla 100 pC. Přístroj PD SMART je propojen s notebookem, který pomocí softwaru zobrazuje výskyt ČV, konkrétně jeho hodnotu zdánlivého náboje a napětí zdroje. Následně došlo k propojení měřeného vzorku s obvodem, přesněji řečeno zapojení vzorku do vyhodnocovacího zařízení FBGUARD. V tomto zařízení je nezbytné nastavit vstupní parametry vlákna. Po nastavení všech parametrů lze zobrazit reálný graf optické odezvy, který přístroj FBGUARD dopočítává z naměřených hodnot, které ukládá na integrovaný disk (HDD). Z těchto hodnot byly zpracovány výsledky.

Princip obvodu vychází ze známé globální galvanické metody, která byla popsána v teoretické části této práce. Konkrétně se využilo způsobu zapojení, kde zkušební obvod je paralelně spojen se snímací impedancí (Obr. 2.3). Pro experimentální měření byl obvod doplněn o optické měřicí zařízení FBGUARD, které je s testovaným modelem propojeno pomocí optického vlákna. Vláknem je umístěno uvnitř testovaného objektu. Schéma obvodu znázorňuje Obr. 6.6.



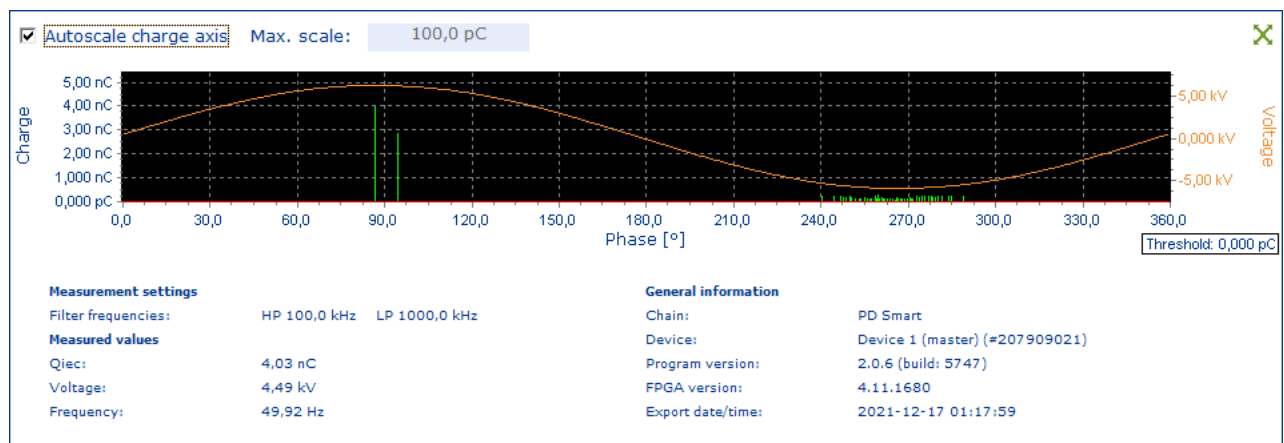
Obr. 6.6: Schéma obvodu pro experiment

7 Výsledky měření

Výsledky experimentu jsou vyneseny v grafech a uvedeny pro elektrickou i optickou metodu. Kvůli lepšímu vysvětlení výsledků je provedeno porovnání obou měřících metod. Měření probíhalo podle zapojení, které je uvedeno na Obr. 6.6.

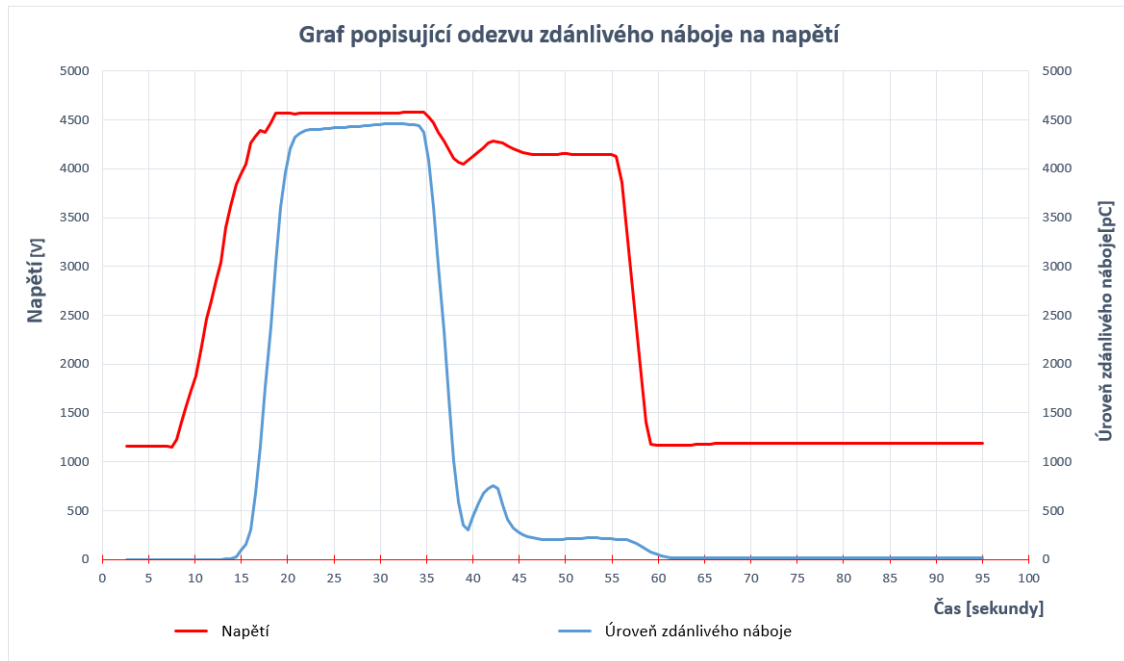
7.1 Elektrická metoda

Pro elektrickou metodu byla v zapojení Obr. 6.6 použita větev s elektrickým měřicím zařízením PD SMART. Ze zařízení PD SMART byl exportován výsledek měření zobrazený v podobě pulzního diagramu Obr. 7.1. V diagramu se objevují Trichelovy impulzy (zelené impulzy v záporné půlkně napětí). Maximální hodnotě napětí 4,49 kV (oranžový sinusový průběh) odpovídá zdánlivý náboj o hodnotě 4,03 nC, tzv. streamer. Streamery a Trichelovy impulzy jsou popsány v literatuře [39].



Obr. 7.1: Pulzní diagram

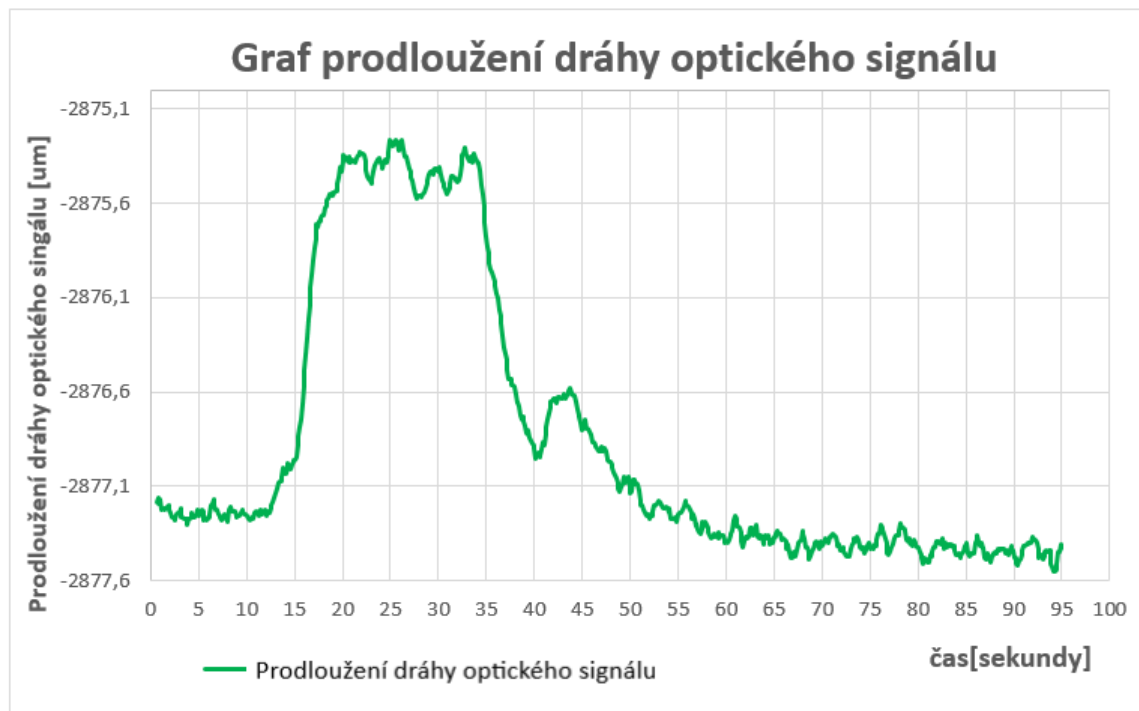
Obr. 7.2 popisuje naměřené hodnoty elektrické metody. Odezva zdánlivého náboje je v souladu s napětím. Zapalovací napětí výboje je $U_i = 1,2$ kV, zdánlivý náboj při této hodnotě napětí je $q = 44$ pC.



Obr. 7.2: Graf odezvy zdánlivého náboje na napětí

7.2 Optická metoda

Optická metoda vychází ze zapojení na Obr. 6.6, kde je použita cesta k optickému měřicímu zařízení FBGUARD. Výsledný graf optické metody Obr. 7.3 je vytvořen z výstupních dat zařízení FBGUARD. Popisuje prodloužení dráhy optického signálu emitujícího z laserového zdroje. Vlivem změny vlnové délky FBG mřížky dojde ke změně dráhy optického signálu putujícího optickým vláknem. Všechny tyto změny jsou způsobeny projevy částečných výbojů. Průběh grafu má stejný tvar jako průběhy z elektrické metody měření Obr. 7.2. To potvrzuje, že optickým vláknem s FBG mřížkou lze detekovat částečný výboj.

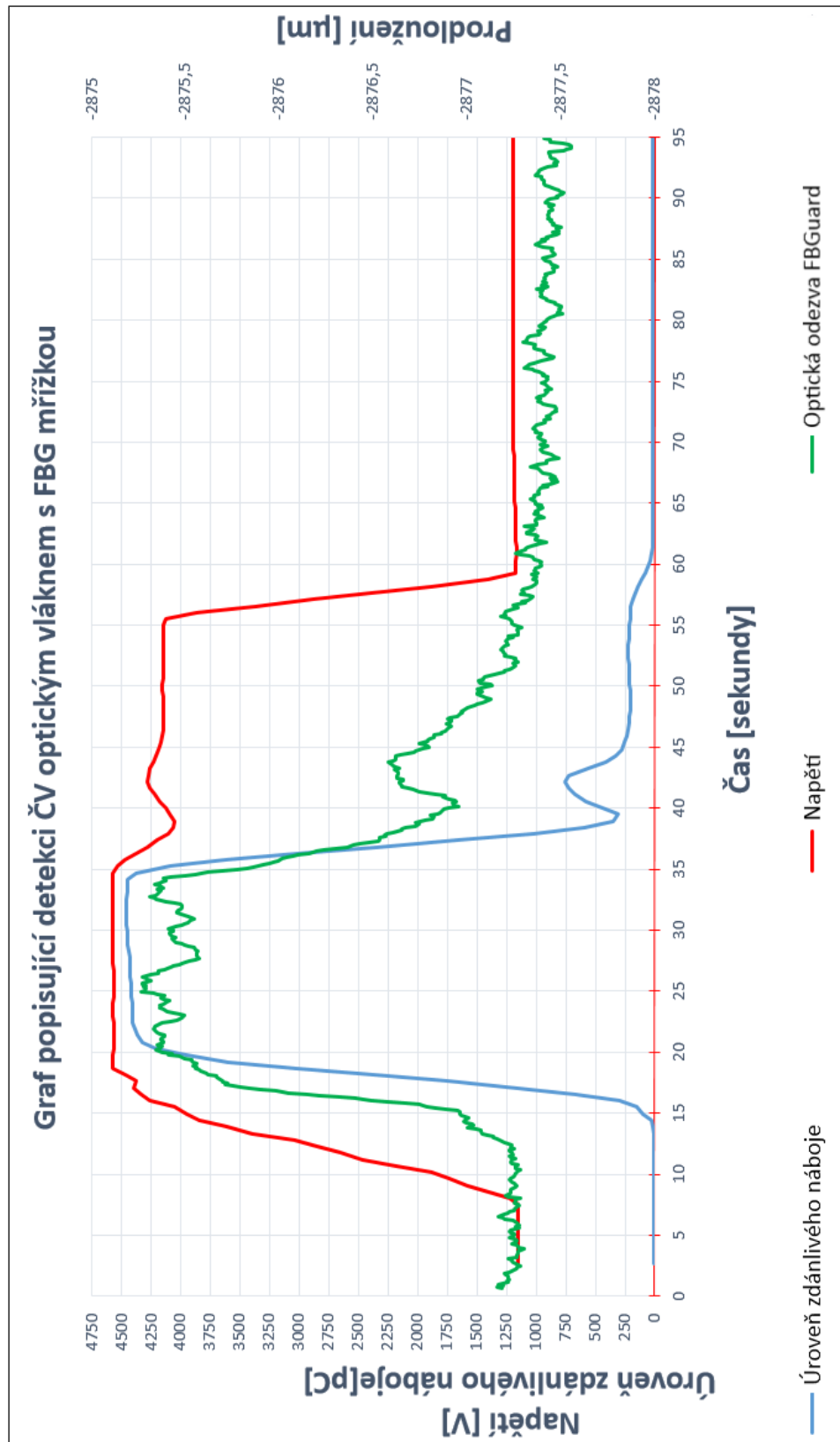


Obr. 7.3: Graf prodloužení dráhy optického signálu

7.3 Porovnání metod

Úspěšný experiment potvrzuje Obr. 7.4, který obsahuje graf detekce ČV pomocí optického vlákna s FBG mřížkou. Cílem experimentu je dokázat, že optické vlákno dokáže zachytit částečný výboj. Porovnávací graf obsahuje tři průběhy. Dva průběhy (červený a modrý) jsou výstupem elektrického zařízení PD SMART popisující napětí a zdánlivý náboj. Třetí průběh je vygenerován z vyhodnocovacího zařízení FBGUARD, který zachycuje změnu vláknové mřížky v optickém vlákně. Zelený průběh optické odezvy je zvlněný z důvodu vyšší vzorkovací frekvence optického zařízení.

Pro tento graf byly naměřené hodnoty přepočítány na společnou časovou osu. Dále graf obsahuje dvě svislé osy. Hlavní svislá osa popisuje napětí a úroveň zdánlivého náboje z elektrického zařízení. Naopak vedlejší svislá osa popisuje prodloužení dráhy paprsku v optickém vlákně, které pochází ze zařízení FBGUARD.



Obr. 7.4: Graf detekce ČV pomocí optického vlákna s FBG

Závěr

Cílem diplomové práce bylo uvést základní typy částečných výbojů a jejich charakteristické veličiny. Byly popsány elektrické i neelektrické metody detekce výbojů. V experimentálním měření se vycházelo z globální galvanické metody, proto byla této metodě věnována patřičná pozornost. Byla provedena rešerše principu funkce vláknové mřížky FBG. Konkrétně byl ukázán posun vlnové délky mřížky a odraz jednotlivých barevných složek. Pro pochopení principu FBG byly vysvětleny metody výroby vláknových mřížek.

Jednou z možností detekce částečného výboje je využití akustické emise. Emisi lze detekovat snímačem připevněným na povrch namáhaného materiálu, ale také laserovým zdrojem či širokopásmovým zdrojem v kombinaci s FBG. Detekci výbojů pomocí optických metod lze provozovat i bez vláknové mřížky FBG. Konkrétně se využívá principu interference dvou signálů u optických vláken. Vysvětleny byly tři interferenční metody, ke každé byla uvedena grafická struktura a vysvětlení principu.

V závěru práce je uveden experiment, který je zaměřen na detekci výboje optickým vláknem s FBG mřížkou. Detekce částečných výbojů byla provedena elektrickou i optickou metodou. K elektrické metodě bylo využito měřicího zařízení PD SMART a k optické metodě bylo použito zařízení FBGUARD. Úspěšné měření záviselo na pravidelném kalibrování měřicího obvodu pomocí kalibrátoru na konkrétní hodnotu náboje 100 pC. Byl proveden návrh modelu pro měření v programu SolidWorks a následná realizace reálného modelu.

Výsledky měření potvrdily teorii, že akustickým projevem částečného výboje lze ovlivnit vláknovou mřížku, která změní svou vlnovou délku a způsobí změnu dráhy optického signálu. Nejdříve byly vyneseny grafy pro elektrickou metodu, konkrétně průběhy napětí a zdánlivý náboj. Další graf obsahoval výsledek měření z optického zařízení, které povrdilo odezvu na zdánlivý náboj. Pro lepší znázornění výsledků byl vynesěn porovnávací graf obou metod.

Literatura

- [1] ŠTOLFA, Radim, 2016. Experimentální ověření jednotlivých typů částečných výbojů. B.m. ČVUT v Praze.
- [2] ZÁLIŠ, Karel. Částečné výboje v izolačních systémech elektrických strojů. Praha: Academia, 2005. ISBN 80-200-1358-X.
- [3] MENTLÍK, Václav. Diagnostika elektrických zařízení. Praha: BEN - technická literatura, 2008. ISBN 978-80-7300-232-9.
- [4] HUBÁČEK, Jaroslav, 2013. Nekonenční metody sledování částečných výbojů. B.m. Západočeská univerzita v Plzni.
- [5] MARTÍNEK, Petr, 2005. Teoretická a experimentální analýza částečných výbojů v dielektriku elektrických strojů. B.m. Západočeská univerzita v Plzni.
- [6] HAVLÍČEK, Tomáš, 2009. Částečné výboje v elektronických zařízeních pracujících na vyšších kmitočtech. B.m. Vysoké učení technické v Brně.
- [7] KUJAL, Lubomír, 2014. Vyhledávání a měření částečných výbojů [online]. Ostrava [vid. 2021-03-10]. VŠB - Technická univerzita Ostrava. Dostupné z: <https://core.ac.uk/download/pdf/84390233.pdf>
- [8] DORTMUND, Maintenance, nedatováno. NL Camera – Maintenance Dortmund [online] [vid. 2022-03-05]. Dostupné z: <https://www.maintenance-dortmund.de/de/products/nl-camera/>
- [9] VILÍMOVÁ, Eva, 2016. Diagnostika částečných výbojů. B.m. Západočeská univerzita v Plzni.
- [10] MALEKZADEH, Masoud, Mustafa GUL, Il-bum KWON a Necati CATBAS, 2014. An integrated approach for structural health monitoring using an in-house built fiber optic system and non-parametric data analysis An integrated approach for structural

- health monitoring using an in-house built fiber optic system and non-parametric data [online]. (November). Dostupné z: doi:10.12989/sss.2014.14.5.917
- [11] ŠIFTA, Radim, 2021. Praktické využití a princip činnosti optovláknových FBG senzorů - TZB-info [online] [vid. 2021-02-09]. Dostupné z: <https://elektro.tzb-info.cz/elektromaterialy/21770-prakticke-vyuziti-a-princip-cinnosti-optovlaknovych-fbg-senzoru>
- [12] HELÁN, Radek, 2009. Modelování a optimalizace komplexních vláknových difrakčních struktur. B.m. Vysoké učení technické v Brně.
- [13] HILL, Kenneth O., et al. Photosensitivity in optical fiber waveguides: Application [1] to reflection filter fabrication. *Applied physics letters*, 1978, 32.10: 647-649.
- [14] MELTZ, Gerald; MOREY, William W.; GLENN, William H. Formation of Bragg gratings in optical fibers by a transverse holographic method. *Optics letters*, 1989, 14.15: 823-825.
- [15] KASHYAP, Raman. *Fiber bragg gratings*. Academic press, 2009.
- [16] OKAI, M., et al. Novel method to fabricate corrugation for a $\lambda/4$ -shifted distributed feedback laser using a grating photomask. *Applied physics letters*, 1989, 55.5: 415-417.
- [17] ARDITO, M., et al. Fabrication of phase masks, for fiber grating printing, using EBL and CHF 3 RIE. *Microelectronic engineering*, 1999, 46.1-4: 251-254.
- [18] CURRAN, James E. Production of surface patterns by chemical and plasma etching. *Journal of Physics E: Scientific Instruments*, 1981, 14.4: 393.
- [19] GOLDENBERG, L.; SAKHNO, O.; STUMPE, J. Application of Norland adhesive for holographic recording. *Optical Materials*, 2005, 27.8: 1379-1385.
- [20] LIU, X., et al. Electron beam lithography of phase mask gratings for near field holographic production of optical fibre gratings. *Microelectronic engineering*, 1997, 35.1-4: 345-348.
- [21] MALO, Bernard, et al. Photosensitivity in optical fiber and silica-on-substrate waveguides. In: *Photosensitivity and self-organization in optical fibers and waveguides*. SPIE, 1993. p. 42-54.

-
- [22] SARKAR, Badal, Dipak Kumar MISHRA, Chiranjib KOLEY, Nirmal Kumar ROY a Palas BISWAS, 2016. Intensity-Modulated Fiber Bragg Grating Sensor for Detection of Partial Discharges Inside High-Voltage Apparatus. *IEEE Sensors Journal* [online]. 16(22), 7950–7957. ISSN 1530437X. Dostupné z: doi:10.1109/JSEN.2016.2608743
- [23] MENDELU, Inovace studijních programů AF, nedatováno. Nedestruktivní metody testování Akustická emise [online] [vid. 2021-03-10]. Dostupné z: http://web2.mendelu.cz/af_291_projekty2/vseo/print.php?page=6390&typ=html
- [24] JIANG, Jun a Guoming MA, 2021. Optical Sensing in Power Transformers [online]. ISBN 9781119765288. Dostupné z: doi:10.1002/9781119765325
- [25] WILD, Graham; HINCKLEY, Steven. Acousto-ultrasonic optical fiber sensors: Overview and state-of-the-art. *IEEE Sensors journal*, 2008, 8.7: 1184-1193.
- [26] KANAKAMBARAN, Srijith; SARATHI, R.; SRINIVASAN, Balaji. Robust classification of partial discharges in transformer insulation based on acoustic emissions detected using fiber Bragg gratings. *IEEE Sensors Journal*, 2018, 18.24: 10018-10027.
- [27] YE, H. F., et al. Partial discharge detection technology based on the fibre Bragg grating. *Australian Journal of Electrical and Electronics Engineering*, 2014, 11.2: 217-225.
- [28] ZHANG, Weichao, et al. Acoustic Detection Technology Based on Fiber Bragg Grating Fabry-Perot Interferometer in Liquid Medium. *Acta Optica Sinica*, 2013, 33.9: 0906001.
- [29] GAO, Chaofei, et al. Partial discharge localization inside transformer windings via fiber-optic acoustic sensor array. *IEEE Transactions on Power Delivery*, 2018, 34.4: 1251-1260.
- [30] GAO, Chaofei, et al. Localization of partial discharge in transformer oil using Fabry-Pérot optical fiber sensor array. *IEEE Transactions on Dielectrics and Electrical Insulation*, 2018, 25.6: 2279-2286.
- [31] DENG, Jiangdong, et al. Optical fiber sensor-based detection of partial discharges in power transformers. *Optics & Laser Technology*, 2001, 33.5: 305-311.

-
- [32] LIU, Hua-Long. Acoustic partial discharge localization methodology in power transformers employing the quantum genetic algorithm. *Applied Acoustics*, 2016, 102: 71-78.
- [33] ASHRAF, Syed Aqeel, et al. Modelling of acoustic signals from Partial discharge activity. In: 2006 IEEE GCC Conference (GCC). IEEE, 2006. p. 1-5.
- [34] ZHOU, Hong-yang, et al. Optical sensing in condition monitoring of gas insulated apparatus: a review. *High Voltage*, 2019, 4.4: 259-270.
- [35] WIKISKRIPT, Přispěvatelé, nedatováno. Interference světla – WikiSkripta [online] [vid. 2022-03-06]. Dostupné z: https://www.wikiskripta.eu/w/Interference_světla
- [36] SAFIBRA, nedatováno. FBGuard - monitorovací jednotka | Safibra, s.r.o. [online] [vid. 2022-03-06]. Dostupné z: <http://www.safibra.cz/fbguard-interrogacni-jednotka>
- [37] HERNÁNDEZ, Gonzalo. Fabry-perot interferometers. Cambridge University Press, 1988.
- [38] BIAN, Xingming, Jianfeng HUI, Yong CHEN, Liming WANG, Zhicheng GUAN a Mark MACALPINE, 2009. Simulation of trichel streamer pulse characteristics at various air pressures and humidity. *Annual Report - Conference on Electrical Insulation and Dielectric Phenomena, CEIDP* [online]. (1), 572–575. ISSN 00849162. Dostupné z: doi:10.1109/CEIDP.2009.5377797
- [39] KÜCHLER, Andreas. *High Voltage Engineering: Fundamentals-Technology-Applications*. Springer, 2017.