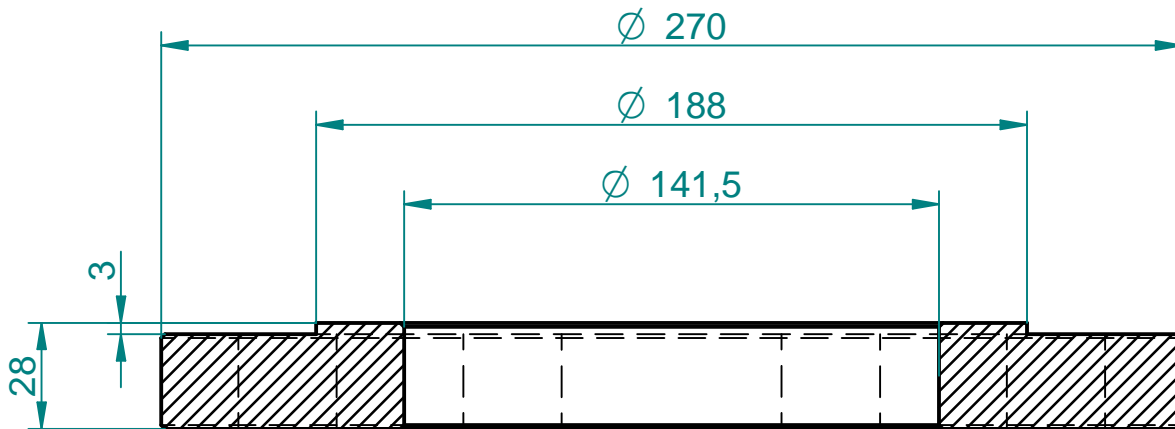


ŘEZ B-B



NEKÓTOVANÁ ZKOSENÍ 1 x 45°

INDEX	Popis změny	Typ změny	Vliv	Datum	Podpis	Posoudil	Datum	Zpracoval	Datum
KUSOVNÍK:						SOUVIS. výkres		SOUVIS. výkres	
NÁZEV-ROZMĚR		MATERIAL		HMOTNOST		TRÍDA PŘESNOSTI			
P30- ø270		1.4301				ISO 2768-m			
MĚŘÍTKO	KRESLIL	ZKontroloval	SCHVÁLIL		Slav dokumentu		Promítání		
1:2									
NÁZEV					DRUH DOKUMENTU		ČÍSLO DOKUMENTU		INDEX
PŘÍRUBA PLOCHÁ DN125 PN16					DETAIL		DP KKS 22 - 02/1		
							Datum		List
							20.5.2022		