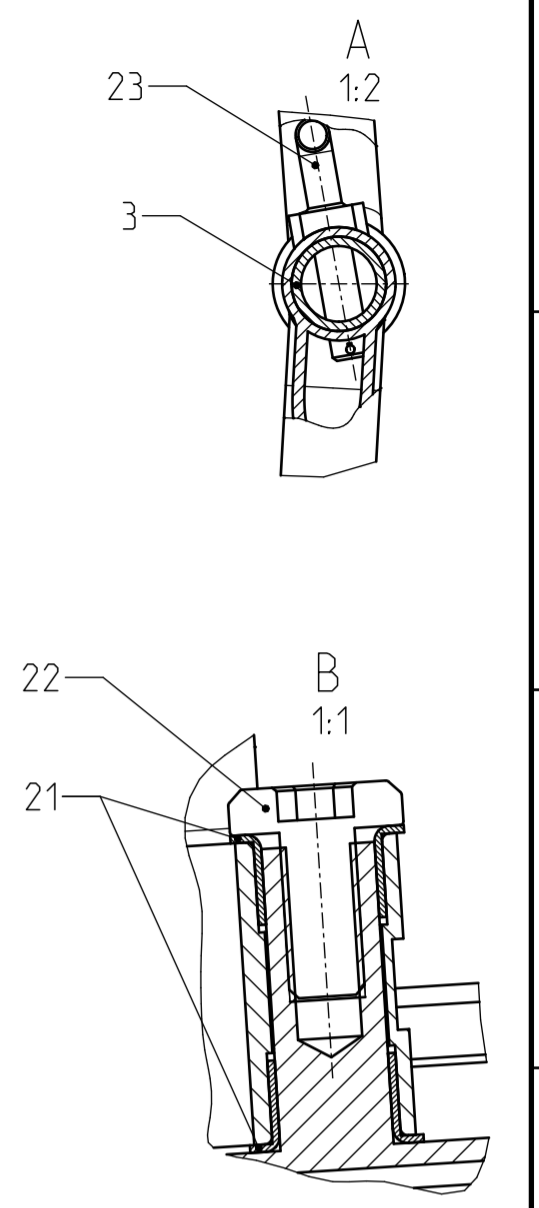
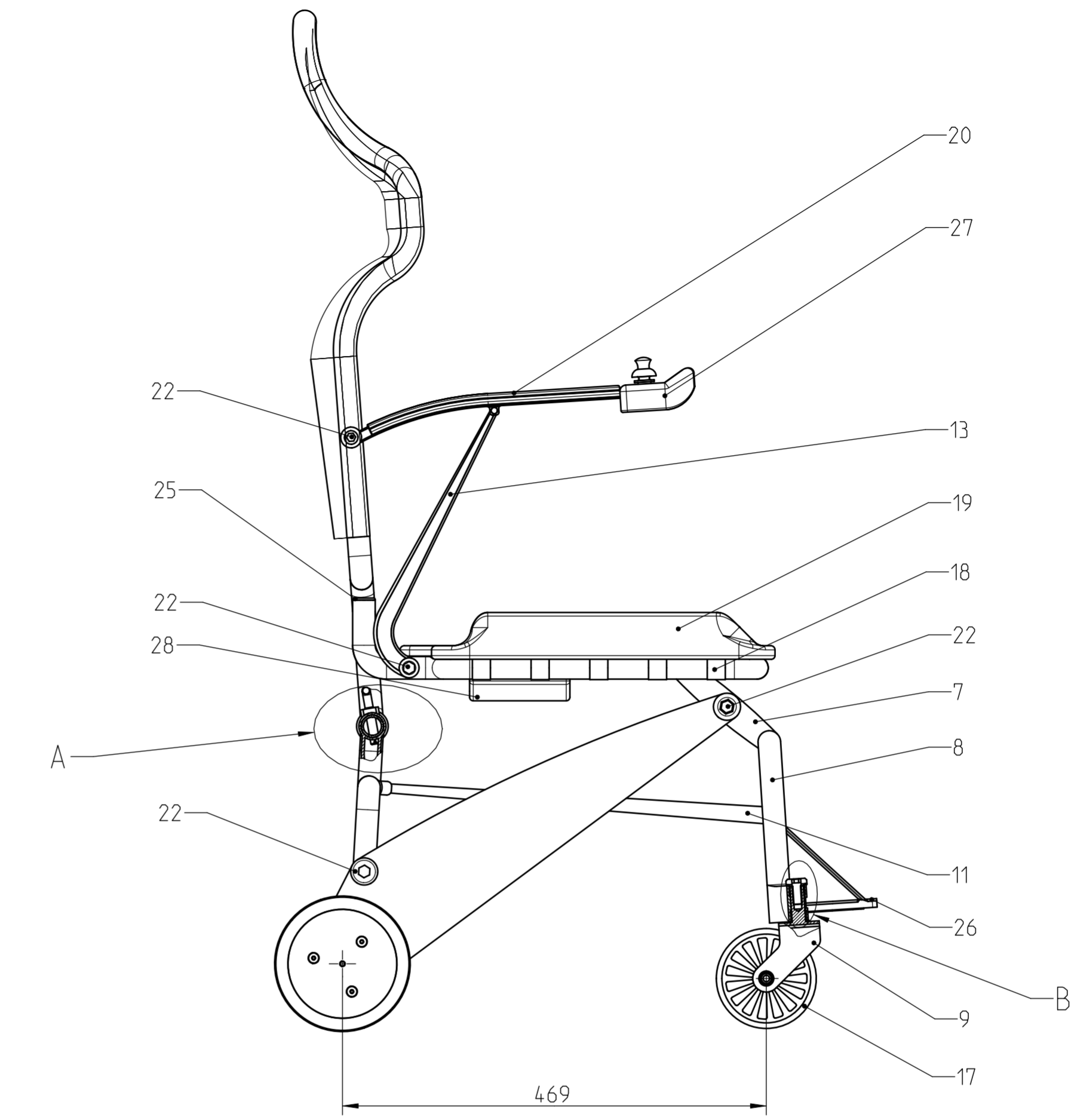
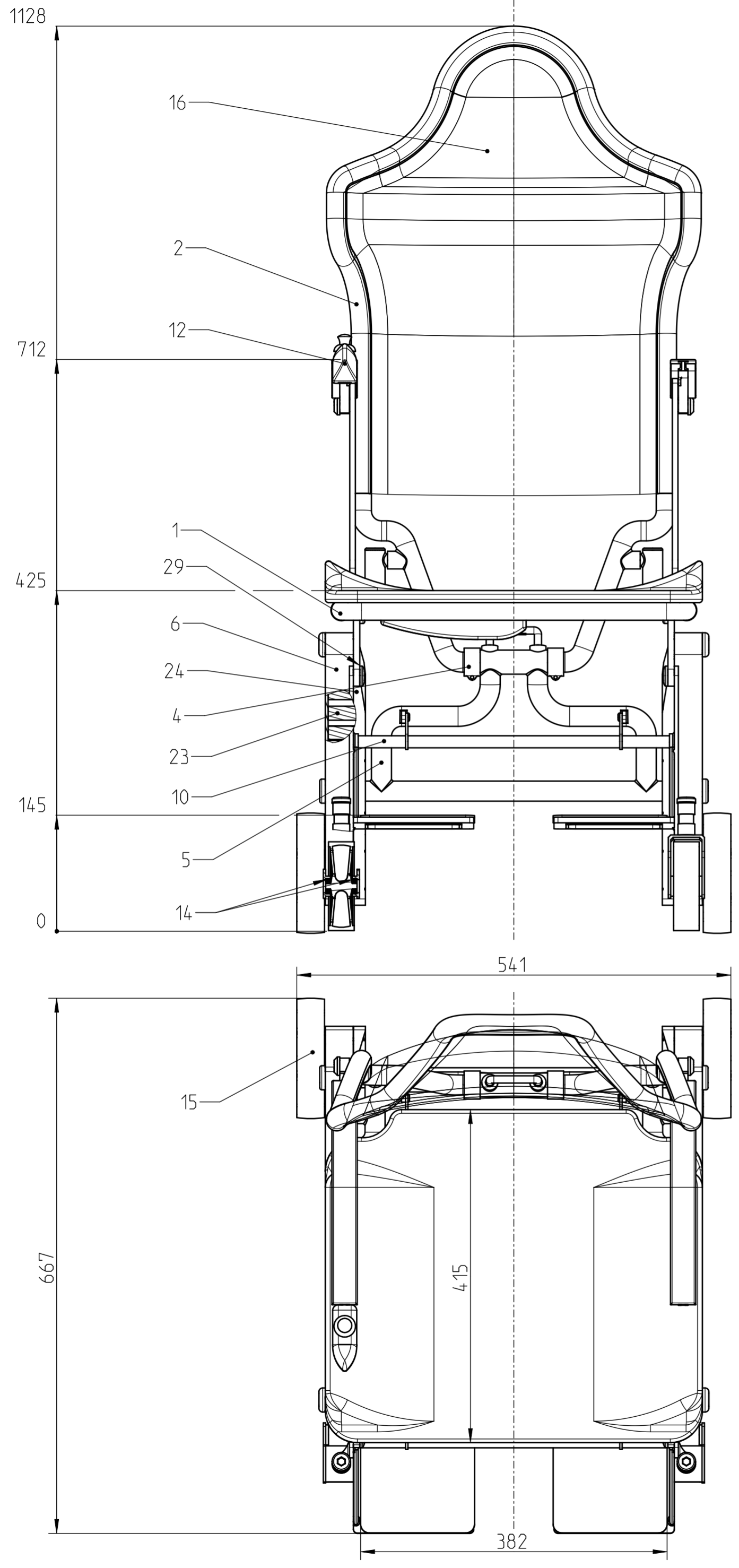


© Dieses Dokument darf weder kopiert noch dritten Personen ohne unsere Erlaubnis mitgeteilt werden. Diese Konstruktion ist unser Eigentum. ZF Industrieantriebe Witten GmbH

© This document may not be copied or disclosed to third persons without permission of ZF. We are the owner of this design. ZF Industrieantriebe Witten GmbH



general tolerances acc.to/Allgemeintoleranzen n.	
dimensional tol./Masstol.	tol.class/T.-kl.
ISO 2768-1:1989-11	m
geometrical tol./Form-u.Lagetol.	tol.class/T.-kl.
ISO 2768-2:1989-11	H
all linear dimensions in/ Alle Laengenmasse in	
mm	
size according to/Masse nach	
ISO 14405-1:2010-12	
principle of independency/ Unabhaengigkeitsprinzip	(LP)

01	---	17.05.2022	Nosek	---	---	---	DIWTD23
Ind./Change/Aend.	YYYYMMDD	Drawn/Gez.	Checked/Gepr.	Releas./Freig.	BWN	Resp. dept./Verantw. Abt.	Add. info./Zus. Info.
Treatment/Behandlung						Missed details/Fehlende Angaben	
Mat./Stoff						From/Aus	
Lang./Spr. EN/DE	Wght./Gew. 16,09			LW_INVALIDNI_VOZIK_SESTAVA			Sheet/Bl. 1/1
Crit. P.	Scale/M.stab 1:5			Doc.type	DP/TD	Ind.	Format A2
MNR		Mat.meets/Stoffe s	Syst. PE	Repl. for		Repl. by	

/ SESTAVA / AA.0 / INV\_VOZIK / ASSEM / AA.0