
portfolio

bakalářská práce
intervence do exteriéru

michaela svobodová
design interiéru a nábytku
3. ročník

intervence do exteriéru

Téma mé bakalářské práce bylo intervence do exteriéru. Toto téma jsem si vybrala proto, že již na první pohled bylo jasné, že možností bude opravdu mnoho a abych byla upřímná, mám ráda výzvu. Vzhledem k faktu, že neexistují limity k tomu, co přesně znamená exteriér, je to téma, kde můžete nechat fantazii volný prostor. Má představivost se držela velké věci, ale zároveň nekýčovitě a přelácané. Sice jsem městská holka, ale ráda si vezmu nějaký čas o samotě a sama pro sebe a jdu na procházku nebo túru lesem. To je důvod, proč jsem pro umístění vybrala tiché místo v mém rodném městě.

Vyrostla jsem v malém městě na západě České republiky. V dětství byla moje rodina zvyklá trávit každé léto na naší chatě u vody, a tak jsem byla vždy obklopena přírodou. A i přesto, že jsem srdcem městská holka, nikdy bych nic neměnila. Proto si myslím, že bylo logické si toto téma vybrat.

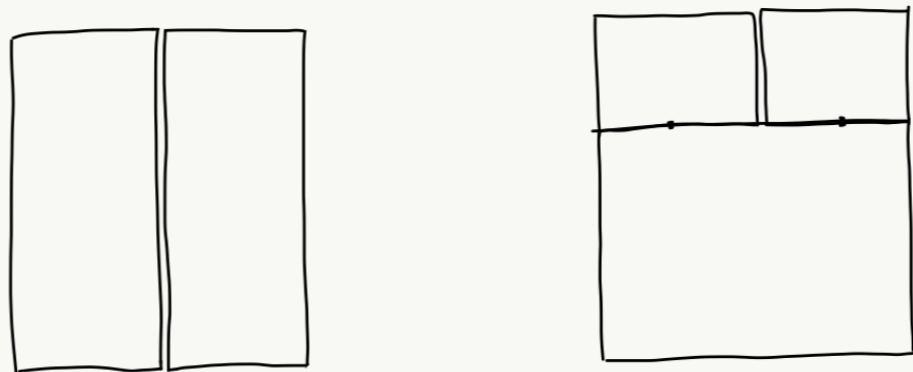
Můj hlavní cíl bylo navrhnout objekt, který nebude vypadat jako něco, co vyčnívá a do prostoru nepatří. Je smutné že v dnešní době to vypadá, že lidé zapomínají na to, že příroda je součástí bytí naživu a brzy žádná příroda ani nebude, právě kvůli lidem. Celý projekt je vyroben s použitím pouze přírodních materiálů, jako například dřevo nebo žula (granit). Aby se předešlo hnilobě a poškození trámů, všechno trámové leží na žulových kostkách, které jsou z poloviny zasazeny do země, aby zůstaly na místě. Celkově byl tento projekt docela složitý i přesto, že jsem jej nerealizovala v měřítku 1:1. Nicméně i tak to byl skvělý způsob jak se naučit nové věci, které využiji i v budoucnosti.



prvotní skici

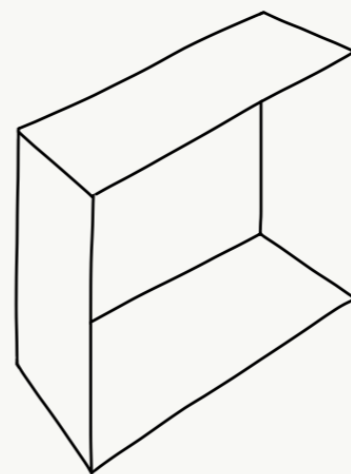
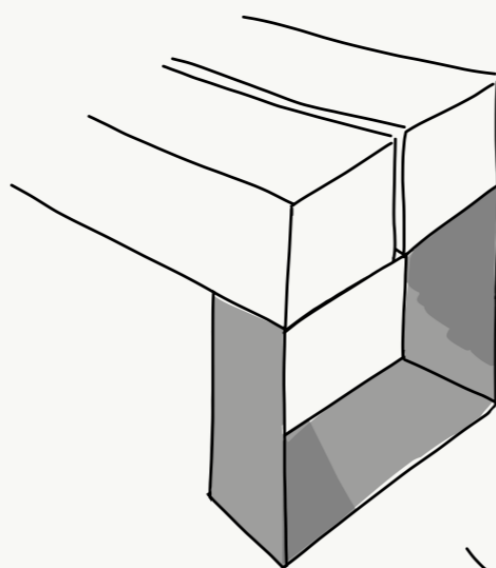


prvotní skici

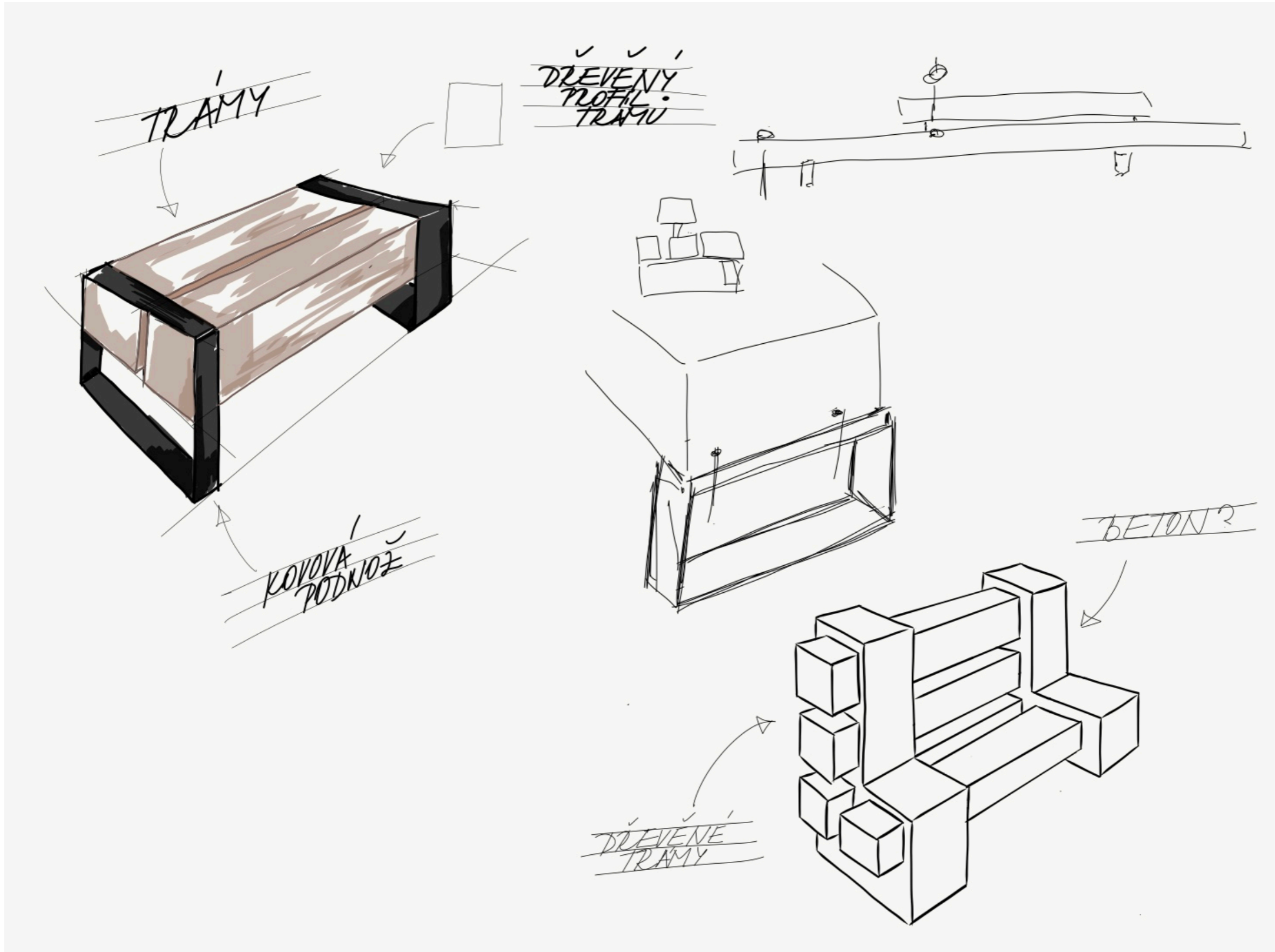


TRÁMY?

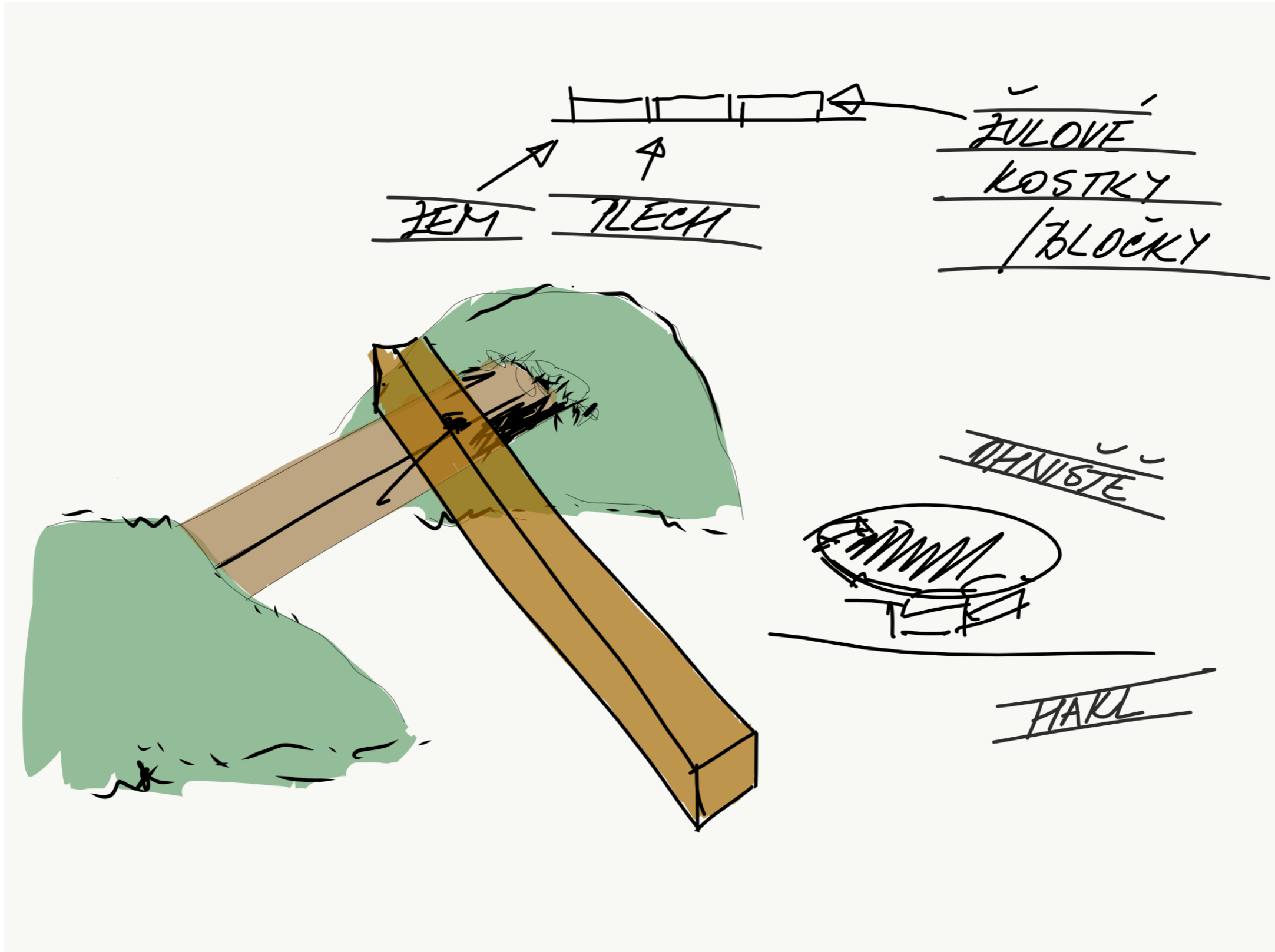
KOVOVÁ
KONSTRUKCE



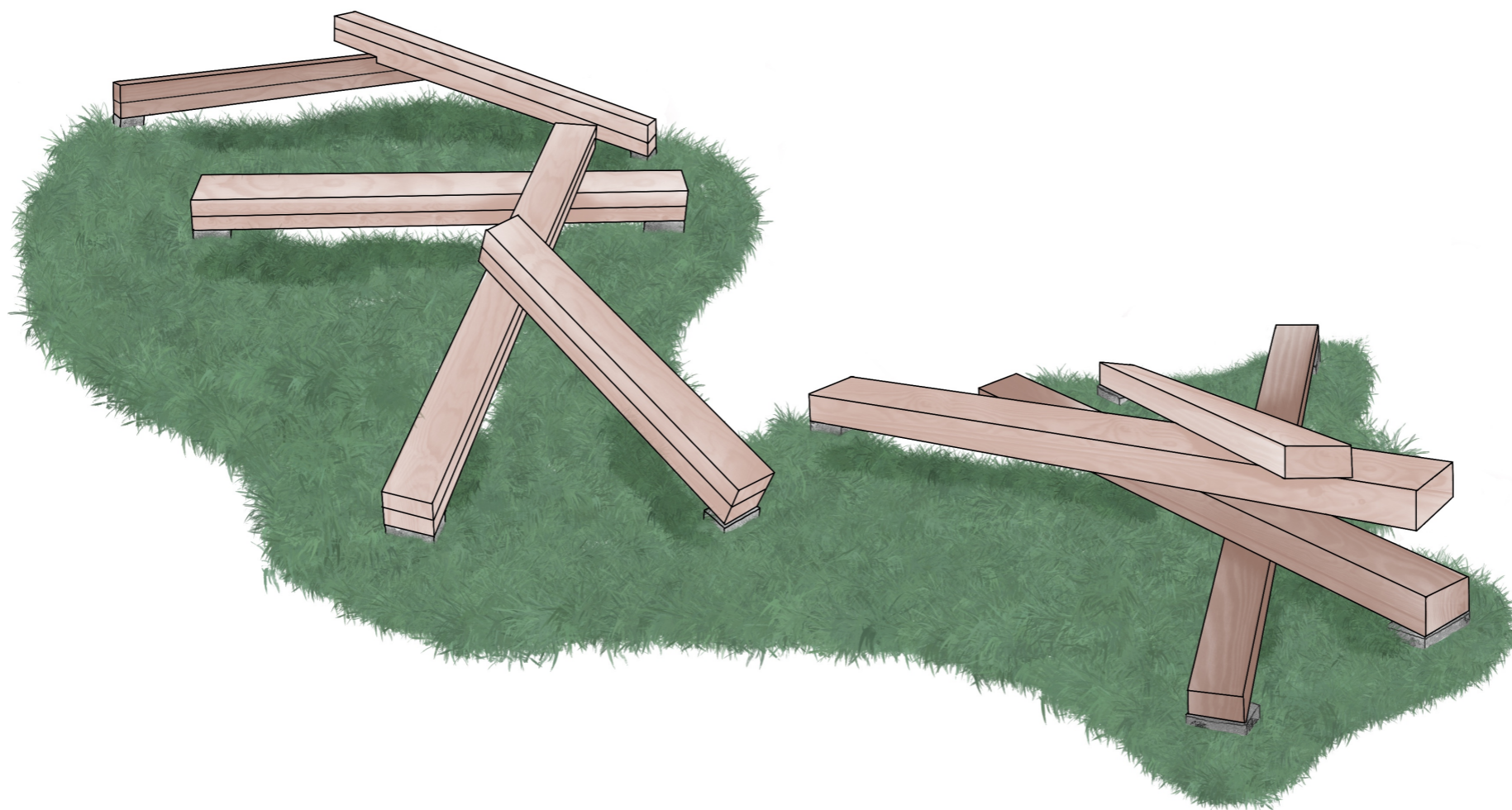
prvotní skici



prvotní skici



prvotní skici



finální vizualizace



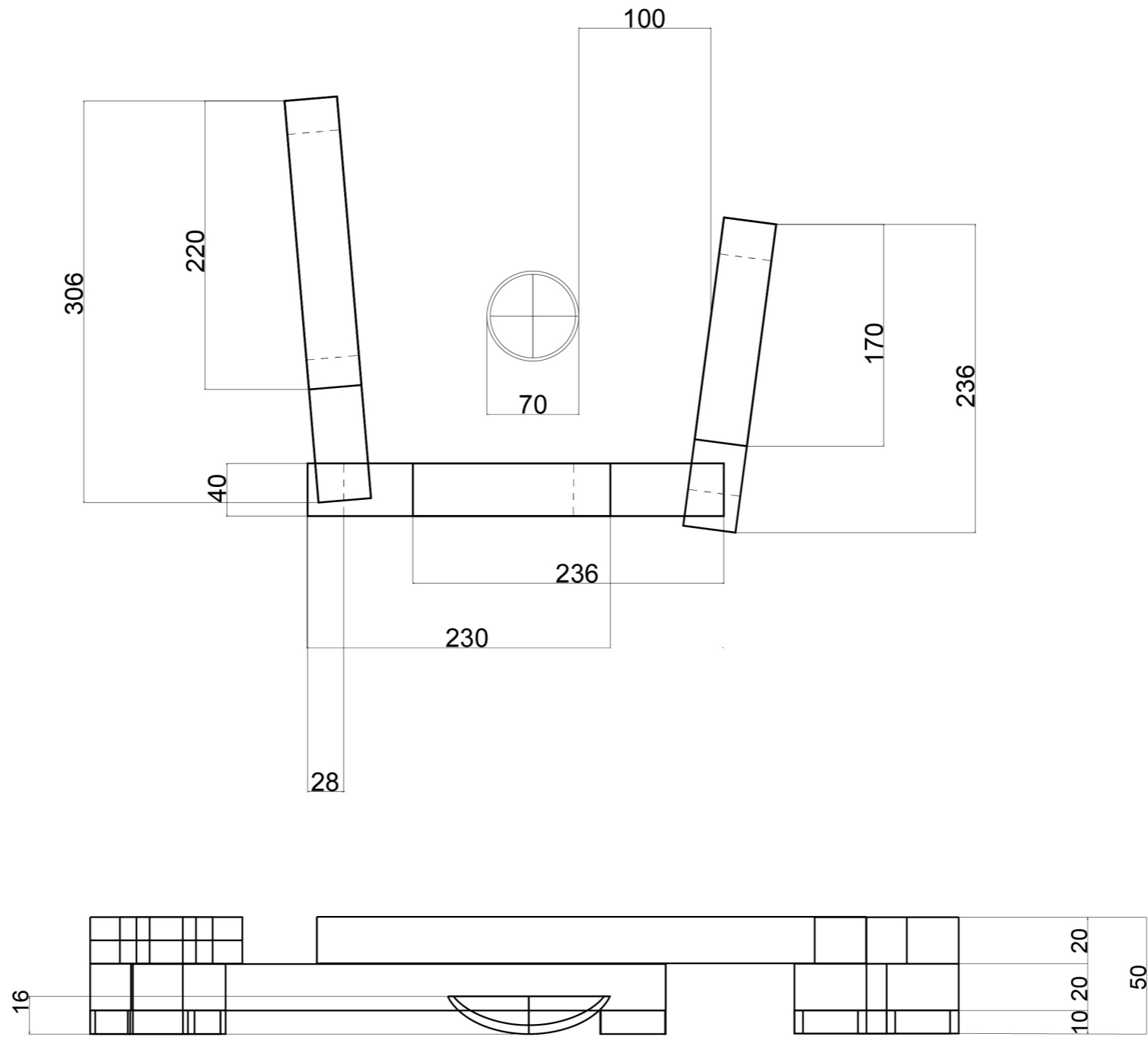
finální vizualizace



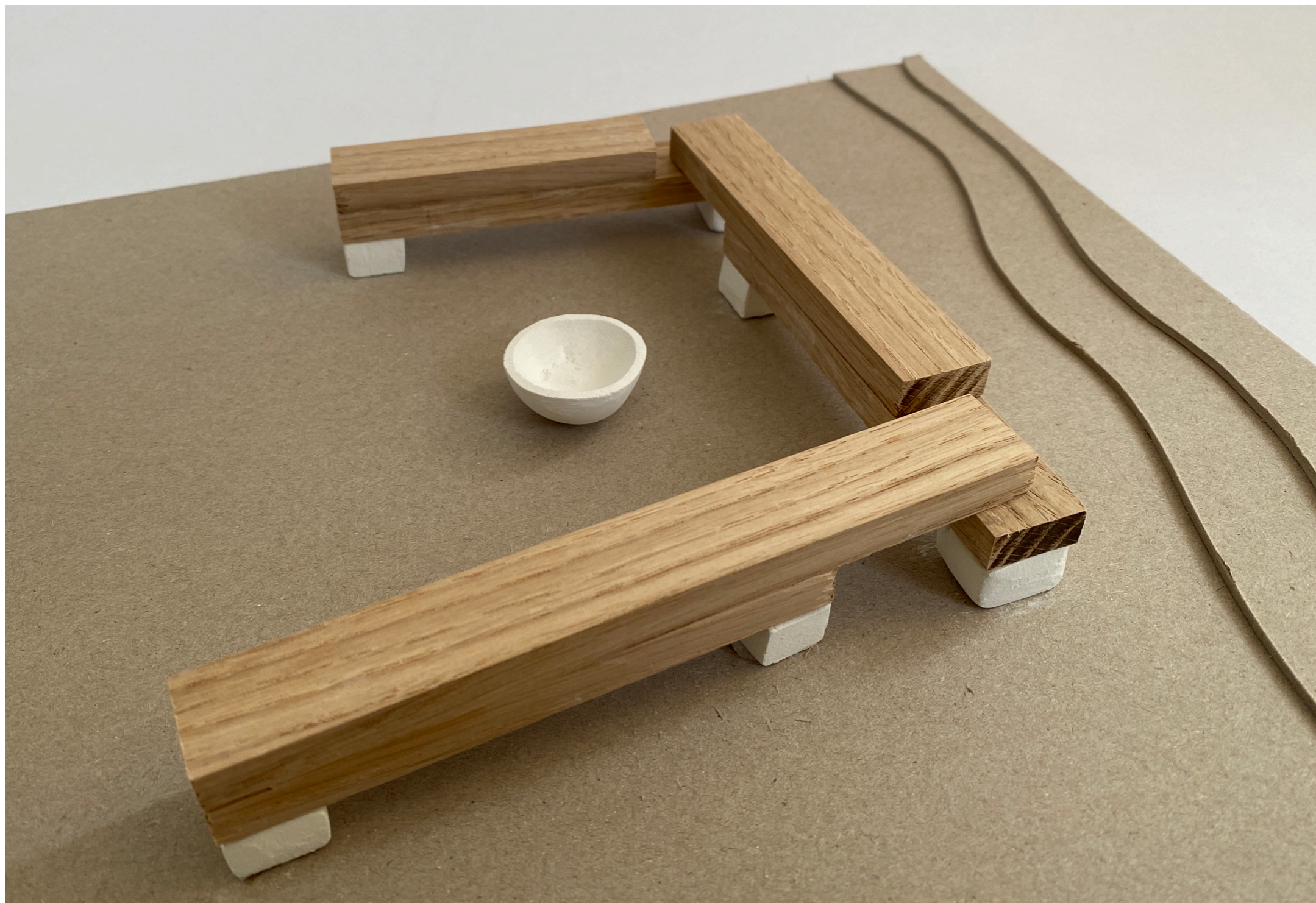
————— finální vizualizace —————



technické výkresy



finální produkt - model v měřítku 1:20



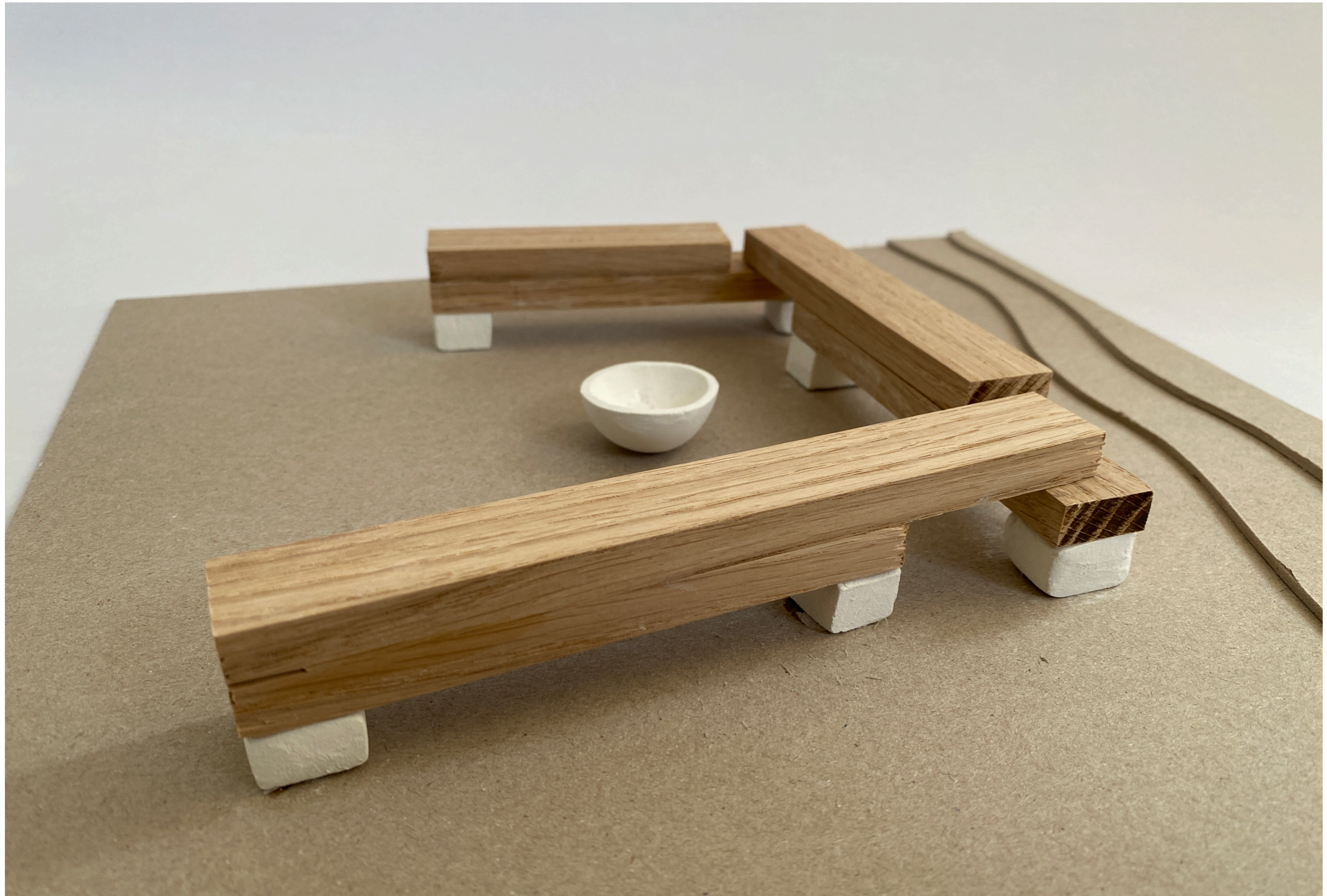
ZIG

ZAG

finální produkt - model v měřítku 1:20



————— finální produkt - model v měřítku 1:20 —————



finální produkt - model v měřítku 1:20

