

ZÁPADOČESKÁ UNIVERZITA V PLZNI

Fakulta elektrotechnická
Katedra elektroenergetiky

DIPLOMOVÁ PRÁCE

Zemní spojení v distribučních sítích VN – detekce a způsoby
chránění těchto sítí

Autor práce: **Bc. Pavel Černohorský**
Vedoucí práce: **doc. Ing. Lucie Noháčová, Ph.D.**

ZÁPADOČESKÁ UNIVERZITA V PLZNI

Fakulta elektrotechnická

Akademický rok: 2023/2024

ZADÁNÍ DIPLOMOVÉ PRÁCE

(projektu, uměleckého díla, uměleckého výkonu)

Jméno a příjmení: **Bc. Pavel ČERNOHORSKÝ**
Osobní číslo: **E20N0013K**
Studijní program: **N0714A060017 Aplikovaná elektrotechnika**
Téma práce: **Zemní spojení v distribučních sítích vn – detekce a způsoby chránění těchto sítí**
Zadávací katedra: **Katedra elektroenergetiky**

Zásady pro vypracování

1. Uveďte způsoby, jakými se provádí uzemnění uzlu sítě.
2. Zpracujte analýzu jednofázových poruch v distribuční síti vn.
3. Porovnejte jednotlivé možné způsoby identifikace vývodu se zemní poruchou.
4. Vyhodnoťte a na vybraných případech porovnejte vhodnost použitých způsobů chránění.

Rozsah diplomové práce: **40-60**
Rozsah grafických prací: **min. 5**
Forma zpracování diplomové práce: **elektronická**

Seznam doporučené literatury:

1. Skripta k předmětu Teorie přenosu a rozvodu elektrické energie. Přednášky a podklady k předmětu "Elektrické ochrany".
2. Student si další vhodnou literaturu vyhledá v dostupných pramenech podle doporučení vedoucího a konzultanta práce.

Vedoucí diplomové práce: **Doc. Ing. Lucie Noháčová, Ph.D.**
Katedra elektroenergetiky

Datum zadání diplomové práce: **6. října 2023**
Termín odevzdání diplomové práce: **24. května 2024**



L.S.

Prof. Ing. Zdeněk Peroutka, Ph.D.
děkan

Doc. Ing. Karel Noháč, Ph.D.
vedoucí katedry

V Plzni dne 6. října 2023

Abstrakt

Předkládaná diplomová práce se zaměřuje na poruchy v distribuční soustavě VN, konkrétně na zemní spojení. V práci jsou uvedeny typy sítí a jejich provoz s ohledem na uzemnění uzlu. Dále pak možnosti výskytu poruch, jejich identifikace a vyhodnocení. Práce je rozdělena do čtyř částí; první se zaměřuje na používané způsoby uzemnění uzlů v sítích VN a jejich provoz. Druhá část uvádí analýzu jednofázových poruch a identifikace zemních poruch v sítích VN. Třetí část obsahuje konkrétní výpočet distribuční sítě VN, který porovnává dva vývody. První vývod s aktivním zemním spojením je vyhodnocen a porovnán s druhým vývodem bez zemního spojení, který zůstává poruchou na prvním vývodu téměř neovlivněn. Ve čtvrté části je pak vyhodnoceno použití a nastavení ochran v sítích VN, kde se vyskytuje zemní spojení.

Klíčová slova

Distribuční soustava, distribuční síť, síť VN, hladina VN, vysoké napětí, zemní spojení, uzemnění uzlů, jednofázové poruchy

Abstract

The presented diploma thesis is focused on faults in the HV distribution networks, specifically on the ground-faults. The work presents the types of networks and their operation with regard to node grounding. Furthermore, the possibilities of occurrence of faults, their identification and evaluation. The work is divided into four parts; the first focuses on the used methods of grounding nodes in HV networks and their operation. The second part presents the analysis of single-phase faults and the identification of ground-faults in HV networks. The third part contains a specific calculation of the HV distribution network, which compares two outlets. The first outlet with an active ground-fault is evaluated and compared with the second outlet without an ground-fault, which remains almost unaffected by the fault on the first outlet. The fourth part evaluates the use and setting of protections in HV networks where an ground-fault may occur.

Key Words

Distribution network, distribution grid, power grid, HV networks, high voltage, ground-faults, grounding of nodes, single-phase faults

Poděkování

Tímto bych rád poděkoval vedoucí diplomové práce paní doc. Ing. Lucii Noháčové, Ph.D. a odbornému konzultantovi panu Ing. Františku Žákovi, Ph.D. za cenné zkušenosti, praktické rady a odbornou pomoc, kterou mi poskytli během zpracování mé diplomové práce.

Obsah

Úvod	- 1 -
1 Elektrizace soustava	- 2 -
1.1 Distribuční sítě VN	- 2 -
1.2 Uzemnění DS	- 3 -
1.2.1 Síť s izolovaným uzlem	- 4 -
1.2.2 Síť uzemněná přes zhášecí tlumivku	- 5 -
1.2.3 Síť uzemněná přes odporník	- 6 -
1.2.4 Síť přechodně uzemněná	- 7 -
1.2.5 Kompenzace, tlumivka	- 7 -
2 Analýza jednofázových poruch v DS na hladině VN	- 9 -
2.1 Druhy jednofázových zemních poruch	- 9 -
2.1.1 Kovové zemní spojení	- 9 -
2.1.2 Odporové zemní spojení	- 11 -
2.1.3 Obloukové zemní spojení	- 12 -
2.2 Průběhy- fázové diagramy zemního spojení s tlumivkou	- 13 -
3 Detekce zemního spojení	- 15 -
3.1 Identifikace vývodu se zemní poruchou	- 15 -
3.1.1 Aktivní metody	- 16 -
3.1.2 Pasivní metody	- 17 -
3.2 Statické metody	- 17 -
3.2.1 Metoda činné složky netočivého proudu (Wattmetrická metoda)	- 17 -
3.2.2 Admitanční metoda	- 17 -
3.2.3 Konduktanční metoda	- 18 -
3.2.4 Metoda vyšších harmonických	- 18 -
3.3 Dynamické metody	- 18 -
3.3.1 Metoda první půl periody	- 18 -
3.3.2 Připojení odporníku	- 19 -
3.4 Lokalizace poruchy pro kompenzované a izolované soustavy	- 19 -

3.4.1	Spojování postiženého vývodu do kruhu.....	- 20 -
3.4.2	Indikátory poruch pro venkovní vedení.....	- 20 -
3.4.3	Ruční detektor ELF7 pro lokalizace ZS (CIRED 2022).....	- 22 -
3.4.4	Indikátory poruch pro kabelová vedení	- 22 -
3.4.5	Indikátory zkratového proudu	- 22 -
3.4.6	Systém shunting, přizemňování postižené fáze.....	- 23 -
3.4.7	Systém RCC, Swedish Neutral.....	- 24 -
3.5	Vyhodnocení pro sítě uzemněné přes odporník.....	- 24 -
4	Ochrany proti zemnímu spojení	- 26 -
4.1	SIEMENS - SIPROTEC 7SS85.....	- 26 -
4.2	SIEMENS - SIPROTEC 7SS52.....	- 26 -
4.3	ABB - REF 615.....	- 27 -
4.4	Elektromechanická ochrana GSC31	- 27 -
5	Analytické řešení konkrétní sítě, metoda Fortescue.....	- 28 -
5.1	Poruchové stavy	- 28 -
5.2	Vyladění tlumivky	- 29 -
5.3	Metoda souměrných složek – zjednodušený výpočet.....	- 29 -
5.4	Výpočet Fortescue s impedancí vedení a transformátoru.....	- 33 -
5.5	Shrnutí a porovnání výpočtů.....	- 38 -
6	Vybrané případy výpočtu k porovnání způsobu a vyhodnocení ochran zemního spojení - 39 -	
6.1	Wattmetrická metoda, detekce činné složky.....	- 39 -
6.2	Vektorová ochrana – velikost a úhly	- 39 -
6.3	Rezonanční křivka	- 40 -
6.4	Závislost na velikosti odporu poruchy - bez Rpom	- 41 -
6.5	Závislost na velikosti odporu poruchy - s Rpom	- 44 -
6.6	Závislost na rozladění tlumivky.....	- 46 -
7	Výsledky výpočtů podle parametrů sítě	- 51 -
	Závěr.....	- 53 -
	Literatura	- 55 -
8	Přílohy	IV

8.1	Analytický výpočet v programu MATLAB.....	VII
8.2	Analytický výpočet v programu MATLAB.....	XV

Seznam symbolů a zkratek

C	kapacita	(F)
C _s	kapacita svodu	(F)
d	délka vývodu	(km)
dP ₀	ztráty naprázdno	(W)
dP _k	ztráty nakrátko	(W)
DS	distribuční soustava	-
FVE	fotovoltaická elektrárna	-
I ₁ , I ₂ , I ₃	proud sousledný/ zpětný/ nulový	(A)
I _a , I _b , I _c	proud ve fázových vodičích	(A)
I ₀	nulový proud	(A)
I _L	proud tlumivkou	(A)
I _{v01}	proud vývodu 1	(A)
I _{v02}	proud vývodu 2	(A)
I _{c01}	kapacitní proud vývodu jedna	(A)
I _{w01}	svodový proud vývodu jedna	(A)
I _p (I _{por})	poruchový proud	(A)
i ₀	proud naprázdno	%
L	indukčnost	(H)
L _x	velikost indukčnosti tlumivky	(H)
L _{rez}	rezonanční indukčnost	(H)
NN	nízké napětí	-
p	převod transformátoru	-
P	výkon	(W)
PTN	přístrojový transformátor proudu	-
PTP	přístrojový transformátor napětí	-
R	elektrický odpor	(Ω)
R _p	odpor poruchy	(Ω)
R _{pom}	pomocný odpor k tlumivce	(Ω)
S	výkon	(VA)
U _a , U _b , U _c	napětí fázových vodičů vůči zemi	(V)
U _f	fázové elektrické napětí	(V)
U _N	jmenovité napětí	(V)
U _s	sdužené napětí	(V)
U ₀	nulové napětí	(V)
u _k	napětí na krátko	%
X ₁ , X ₂ , X ₃	složkové reaktance	(Ω)
X _L , X _c , X ₀ , X _{TL}	reaktance indukčností/ kapacity/celková/tlumivky	(Ω)
vn	vysoké napětí	-
vvn	velmi vysoké napětí	-
Z	impedance	(Ω)

Z_1, Z_2, Z_0	impedance sousledná/ zpětná/ nulová	(Ω)
ZS	zemní spojení	(Ω)
zvn	zvlášť vysoké napětí	(Ω)
Z_v	impedance vedení	(Ω)
Z_s	impedance svodu	(Ω)
$Z_t (R_t, X_t)$	impedance transformátoru	(Ω)
Z_{sosl}	impedance sousledná	(Ω)
Z_{zpet}	impedance zpětná	(Ω)
ω	úhlová frekvence	(rad/s)
ψ	Úhel	($^\circ$)

Úvod

Potřeba elektrizační soustavy dnes neodmyslitelně patří do našeho každodenního života, zajišťuje přenos elektrické energie mezi výrobními a odběrnými místy. Soustava se skládá z přenosové a distribuční soustavy, která se ještě dělí do několika napěťových hladin od NN, VN až po VVN. Právě do distribuční soustavy na hladině VN spadá problematika mé práce.

Se zajištěním dodávky a přenosu elektrické energie souvisí kvalita přenosu a bezpečnost i nepřetržitost provozu. Na tyto parametry jsou kladeny velké nároky a je potřeba na ně brát velký ohled, věnovat se provozu, abychom předešli výpadkům, poruchám a zajistili všem odběratelům stálou dodávku energie. Prevence poruch je zajištěna aplikací vhodných systému a ochran, které je potřeba správně dimenzovat, provozovat a udržet v kondici pro bezporuchový stav nebo rychlou detekci a nápravu poruch. Z dlouholetých statistik provozu vyplývají jako nejčastější poruchy právě jednofázové zemní, kterým se věnuji ve své práci.

Distribuční soustavy na hladině VN jsou nejčastěji provozovány s neúčinně uzemněným uzlem. Pro poruchu vodivého spojení jedné fáze se zemí, je charakteristický relativně malý poruchový proud, jenž ovlivňuje hlavně rozloha sítě, přechodový odpor a vyladění tlumivky. Jedná se o poruchový stav, který i přes ochrany může být nebezpečný a je potřeba ho eliminovat a co nejdříve odstranit. K včasnému odstranění je třeba rychlá detekce, spolehlivá lokalizace a identifikace vývodu se zemní poruchou.

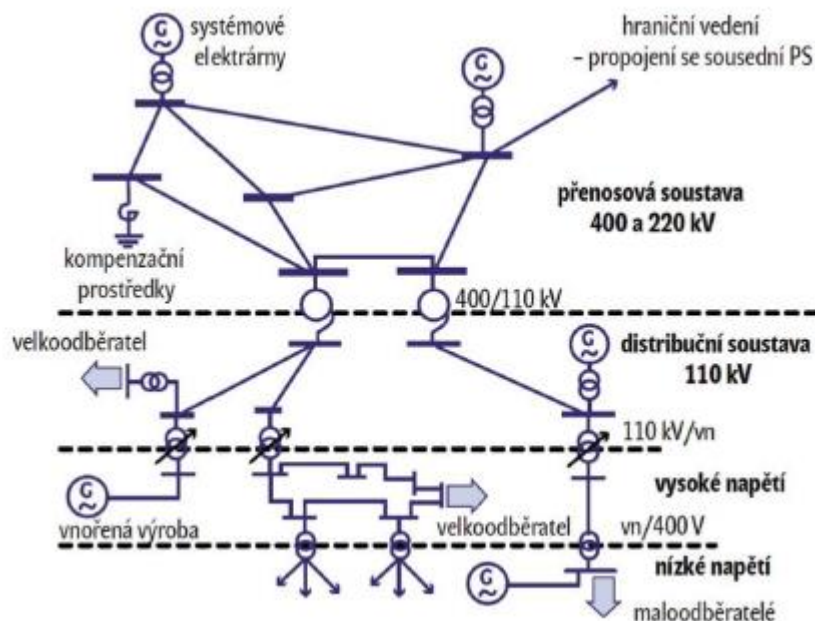
V mé práci budu provádět rozbor charakteru poruch, vyhodnocení průběhů a způsob ochrany při zemních spojení. Budu provádět analýzu, výpočet a vyhodnocení reálných stavů zemního spojení v distribučních sítích vysokého napětí.

1 Elektrizační soustava

Elektrizační soustavu tvoří síť propojující výrobní, transformovny, přenos a spotřebu elektrické energie v jeden celek. Všechny prvky jsou vzájemně propojeny, vzájemně se ovlivňují a ke správnému chodu je potřeba zajistit její stabilitu, kvalitu a bezpečnost chodu ve všech úrovních.

Tabulka 1 Napěťové hladiny v elektrizační soustavě ČR

Napěťová úroveň		Jmenovité napětí [kV]	soustava
Nízké napětí	NN	0,4	Distribuční
Vysoké napětí	VN	6, 10, 22, 35	Distribuční
Velmi vysoké napětí	VVN	110, 220	Distribuční a přenosová
Zvlášť vysoké napětí	ZVN	400	Přenosová



Obrázek 1.1 - Uspořádání elektrizační soustavy [10]

1.1 Distribuční síť VN

Distribuční soustava slouží k distribuci elektrické energie k odběrným místům domácností, zemědělství, průmyslu i dopravě. Zdrojem VN hladiny jsou uzlové stanice přenosové soustavy nebo přímo zdroje, jako jsou FVE. V České republice je hladina VN zastoupena na jmenovitých hodnotách napětí 6, 10, 22 a 35 kV. V součtu mají hladiny

celkovou délkou vedení přes 75 tisíc km. Hladiny 6 a 10kV byly dříve využívány pro napájení menších obcí a průmyslových závodů. Zastoupení hladiny 35kV je především ve východních a částečně severních Čechách (spousta linek dnes upraveno na 22kV). Nejvíce provozovanou/ rozšířenou hladinou je 22kV. Tyto sítě jsou z části vystaveny jako okružní, ale ve většině jsou provozovány jako paprskové. Chod distribuční soustavy zajišťují společnosti ČEZ distribuce, a.s. (převážně ČR), EG.D distribuce, a.s. (jižní Čechy a Morava) a PRE distribuce, a.s. (Praha). [1]

Sítě VN jsou vystaveny velkým rizikům díky jejich velké rozloze, členitosti a místům jejich vedení ve značné míře vystaveny atmosférickým vlivům, cizím zásahům i četným přepětím. Dopady těchto jevů mají výrazný vliv na bezporuchový chod systému, dochází především k narušení izolací jednotlivých fází proti zemi. Nejčastějším poruchovým stavem v sítích VN na venkovním vedení je tedy jednofázová zemní porucha tzv. zemní spojení. Jiný případ nastává u kabelových vedení, kde většinou jednofázové poruchy přechází na vícefázové a pak už se jedná zkrat. [2]

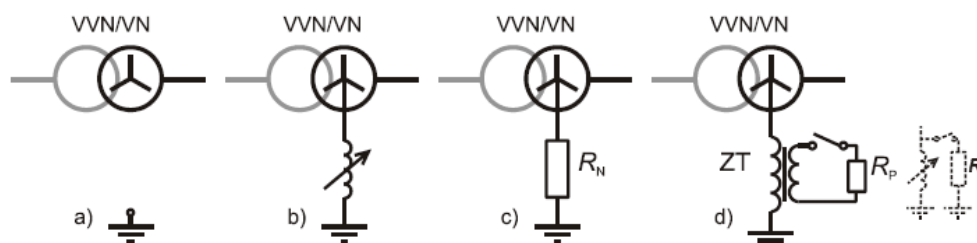
Zemní spojení můžeme definovat jako spojení jedné fáze se zemí v sítích s izolovaným uzlem či uzemněným uzlem přes zhašecí tlumivku nebo odporník. V ostatních případech se jedná o zemní zkrat a to v sítích účinně uzemněných a neúčinně uzemněných přes odporník. Na rozdíl od zkratu, nedosahují při zemním spojení poruchové proudy tak vysokých úrovní a není tak bezpodmínečně nutné postižený vývod okamžitě odpojit. [2]

1.2 Uzemnění DS

Uzemňujeme nulový bod VN strany transformátoru se zemnicí soustavou. Způsob uzemnění určuje charakter soustavy. Způsob uzemnění je pro síť důležitý z mnoha pohledů, jenž udává možnosti dimenzování, bezpečnosti a možnosti provozu při anomáliích jako jsou poruchy zemního spojení. V sítích účinně uzemněných nebo neúčinně uzemněných přes odporník toto spojení vyvolá zkrat a vzhledem k úrovni zkratového proudu je potřeba postižené vedení v co nejkratším čase odpojit a přerušit dodávku elektrické energie. V sítích VN v tomto ohledu není nutné přerušit dodávku, síť lze částečně provozovat, protože velikost proudu nedosahuje tak vysokých hodnot. [1]

Způsoby provedení uzemnění uzlů v sítích VN:

- izolovaný uzel,
- uzel uzemněný přes tlumivku,
- uzel uzemněný přes odporník,
- přechodné uzemnění uzlu.

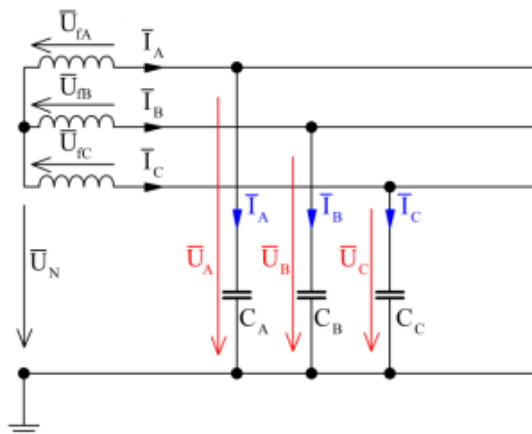


Obrázek 1.2 Způsoby provedení uzemnění uzlů v sítích VN [10]

Každý z typů uzemnění má odlišné vlastnosti provozu a využívá se pro jiné typy sítí. Nejpoužívanějším typem sítě v ČR je uzemnění se zhašecí tlumivkou pro venkovní vedení či uzemnění přes odporník v kabelovém vedení.

1.2.1 Síť s izolovaným uzlem

Střed vinutí transformátoru je oddělený od uzemnění soustavy. Takto provozovaná síť na hladině VN bývá většinou malého rozsahu a její použití najdeme převážně u průmyslových podniků a ve vlastní spotřebě elektráren. Malá rozloha této sítě předurčuje menší proud, který obvykle dosahuje hodnot do 10A. Následující obrázek představuje zjednodušené schéma sítě s izolovaným uzlem. Jsou v něm zakresleny kapacity vůči zemi s příslušným označením fázových napětí a proudů. Zdroj je symetrický a síť kapacitně souměrná při chodu naprázdno v bezporuchovém stavu. Napětí nulového uzlu symetrické sítě je nulové, nedojde-li k poruše. Ve skutečnosti v důsledku kapacit bývá nesymetrie nižší než 0,5 % U_f , při vyladěné zhašecí tlumivce pro případ kompenzované sítě dosahuje hodnota nesymetrie asi 10 % U_f . U těchto sítí se důsledky přechodných poruch izolace jedné fáze proti zemi odstraňují samočinně. [1]

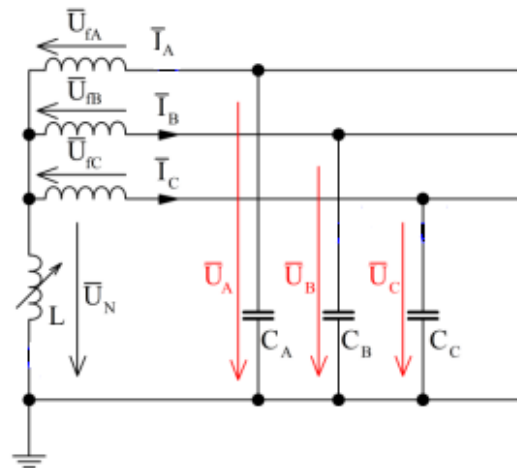


Obrázek 1.3 Schéma soustavy s izolovaným uzlem [10]

1.2.2 Síť uzemněná přes zhášecí tlumivku

V sítích venkovního vedení hladiny VN je nejčastějším a nejvhodnějším typem uzemnění přes zhášecí tlumivku. Jedná se o kompenzovanou síť. V provozu DS je využíváno centrální kompenzace, v rozvodně. Jedná se o zapojení jedné zhášecí tlumivky mezi střed vinutí transformátoru a zemnicí soustavu rozvodny. Tlumivka se provozuje rozladěná cca na 5% vzhledem ke kapacitě sítě.

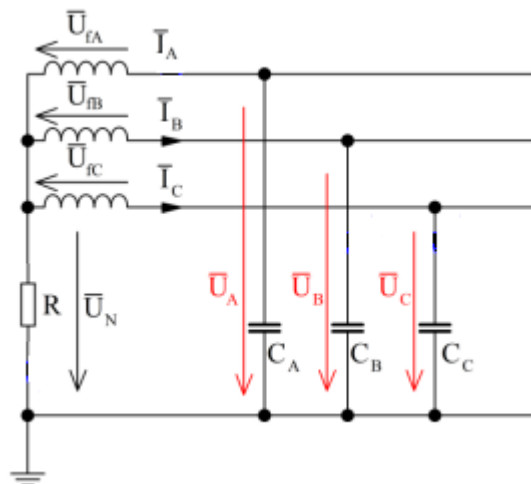
Velkou výhodou do provozu má tato varianta uzemnění v možnosti nepřetržitosti dodávky elektrické energie. Síť kompenzovaná tlumivkou lze i při zemním spojení provozovat v chodu po dobu potřebnou k nalezení místa poruchy. Provoz sítě při poruše je nutné hlídat teplotu oleje ve zhášecí tlumivce, kdy nesmí dojít k překročení meze dovolené teploty. Při poruchových proudech $I_p \geq 10\text{A}$ je doporučena kompenzace. Při proudech $I_p \geq 20\text{A}$ je kompenzace nutná. Vlivem kompenzace kapacitních zemních proudů prochází místem poruchy pouze zbytkový proud, převážně činného charakteru, o velikosti 3 až 10% z celkového kapacitního proudu, kde 10% je horní hranice zbytkového proudu dle normy, která by měla být kompenzací dosažena. Norma nezakazuje provoz kompenzovaných sítí se zemním spojením při velikosti zbytkového proudu v místě zemního spojení do maximálně 60A, současně doporučuje, že se nemají tvořit rozsáhlé síťové celky. Možnosti použití zhášecích tlumivek je dána normou ČSN 33 3070 pro venkovní síť s hodnotou celkového zemního kapacitního proudu do 100A, pro smíšené síť s maximální velikostí kapacitního zemního proudu 300A. Pro kabelové síť je dovoleno provozovat do 450A kapacitního proudu sítě. [5]



Obrázek 1.4 Schéma soustavy uzemněné přes zhašecí tlumivku [5]

1.2.3 Síť uzemněná přes odporník

Parametry venkovní sítě a kabelové vedení jsou velmi odlišné, proto se liší i průběhy a charaktery jejich poruchových stavů. Zásadní rozdíl je v kapacitě vedení, od které se odvíjí složitost kompenzace přes tlumivku, protože tlumivka by v takovém případě dosahovala obrovských výkonů v řádu několik MVar (30 až 70krát více než u venkovního vedení). Dále u kabelových sítí bývají poruchy trvalého charakteru a z jednofázového zemního spojení přechází ve zkrat a vzhledem k velikosti poruchového proudu, je nutné kabelový úsek s poruchou vypnout. [5]



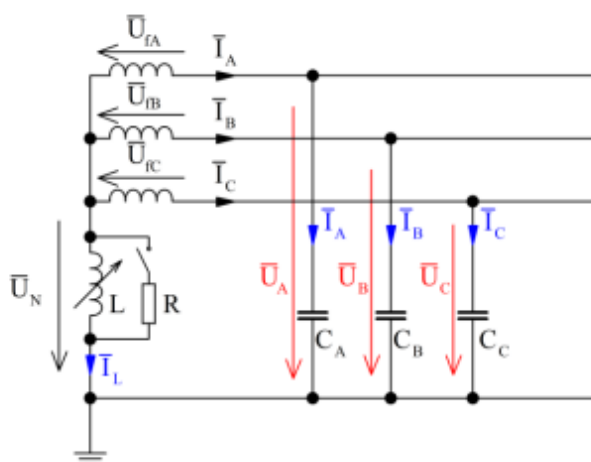
Obrázek 1.5 Schéma soustavy uzemněné přes odporník [10]

S požadavkem rychlého vypnutí sítě není třeba kompenzovat poruchový proud. Odpadá tedy varianta s tlumivkou (navíc o mnohonásobně větších výkonech a rozměrech). Při poruše je tedy nutné poruchový proud pouze v počátku děje co nejvíce omezit, je zde využíváno odporu rezistoru. Odporník nekompensuje poruchu, ale jen omezí celkovou velikost

poruchových proudů, sníží je na přijatelnou mez před vypnutím. Velikost poruchového proudu závisí na celkové rozloze sítě.

1.2.4 Síť přechodně uzemněná

Využití výhod tlumivky a odporníku v jedné kombinaci. Přechodně uzemněná síť umí využít kompenzace kapacitního proudu i zařazení rezistoru k omezení proudu při poruše. Tlumivka je trvale připojena mezi nulový bod transformátoru a zemnicí soustavu. Při poruše je možné pomocí spínače paralelně připojit rezistor, to způsobí zvětšení poruchového proudu a dojde k vytvoření podmínky pro spolehlivý náběh ochran na vývodu a detekci ZS. [7]



Obrázek 1.6 Schéma soustavy kompenzované přechodně [11]

Velikost paralelně připojeného odporu R je dána vztahem:

$$R \leq \frac{1}{3\omega C} \quad (1.1)$$

Druhou možností je zatěžování pomocného vinutí zášací tlumivky odporem. U tohoto řešení však není činná složka proudu větší než kapacitní proud sítě. V obou případech je připojení odporu řízeno automaticky při trvajícím zemním spojení.

1.2.5 Kompenzace, tlumivka

Kompenzační tlumivka slouží ke kompenzaci zemního kapacitního proudu. Připojení se instaluje se v napájecích rozvodnách distribuční soustavy a připojuje se k uzlu napájecího transformátoru. V případě, že uzel transformátoru není vyveden, je možné tlumivku připojit k uměle vytvořenému uzlu. Připojení je možné i k uzlu pomocného transformátoru, který musí být v zapojení $Y_n d1$. [1]

Každý napájecí transformátor může být vybaven kompenzační tlumivkou. Její velikost je závislá na velikosti kapacitního proudu napájené sítě a její rozloze. Všechny kompenzační

tlumivky připojené k transformátoru 110kV/22kV pro venkovní nebo smíšenou síť s poruchovým proudem přesahujícím 50A musí být vybavena samočinnou regulací vyladění tlumivky, ale také možností manuální regulace proudu tlumivkou. Dále musí obsahovat regulaci proudového nastavení vyladění a ukazatel napětí na tlumivce s automatiku přepínání odporníku. [5]

2 Analýza jednofázových poruch v DS na hladině VN

Vzniklé poruchy se mohou lišit dle způsobu vzniku, to ovlivní charakter děje a způsob provozu. Různé druhy poruch mají odlišnou dobu trvání i velikost odporu a proudu v místě zemního spojení. V této kapitole jednotlivé typy upřesním.

2.1 Druhy jednofázových zemních poruch

Podle velikosti přechodového odporu v místě ZS:

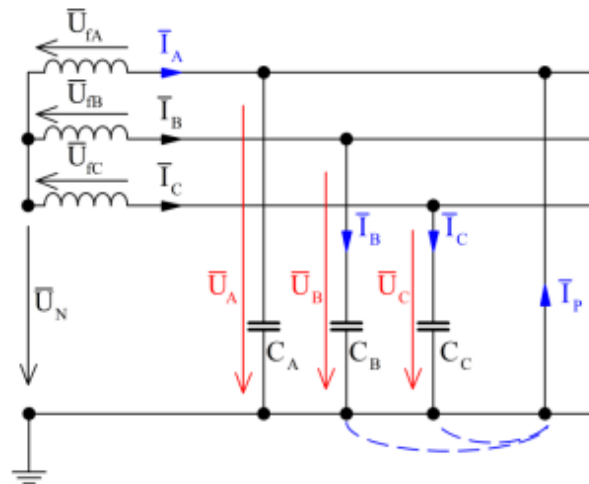
- kovové ZS - $R \rightarrow 0\Omega$,
- obloukové ZS - $R \rightarrow$ v řádu jednotek Ω ,
- odporové ZS - $R \rightarrow$ několik set Ω .

Podle doby trvání ZS:

- mžikové – do 0,5 s,
- krátkodobé ZS – do 5 min,
- přerušované ZS – opakující se mžikové či krátkodobé ZS,
- trvalá ZS – 5 a více minut (až hodiny) do odstranění poruchy.

2.1.1 Kovové zemní spojení

V následujícím obrázku je zobrazeno dokonalé zemní spojení jedné fáze, přímé spojení se zemí. Napětí postižené fáze klesne na nulu, napětí uzlu vůči zemi vzroste na napětí fázové a napětí zdravých fází se změní a vzroste na napětí sdružené. Poruchový proud se zpětně uzavírá přes kapacity zdravých fází proti zemi.



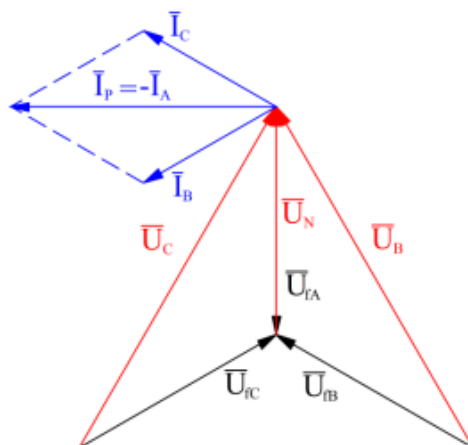
Obrázek 2.1 Kovové zemní spojení v síti s izolovaným uzlem [10]

Hodnota poruchového proude se dá vyjádřit vztahem:

$$I_p = j3\omega C U_f \quad (2.1)$$

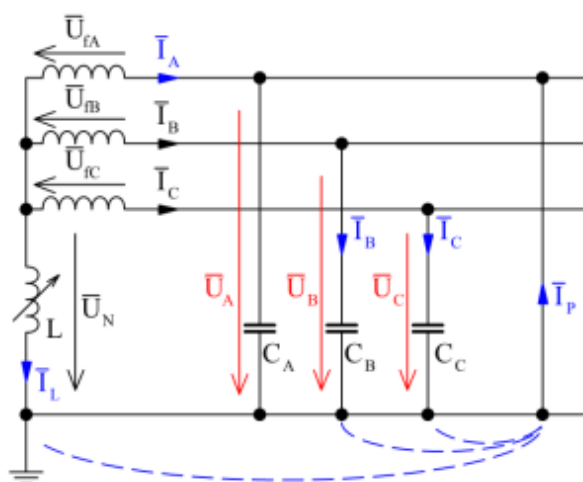
I_p vyjadřuje hodnotu kapacitního proudu sítě a patří mezi její charakteristické parametry. Velikost poruchového (kapacitního) proudu závisí na druhu použitých vodičů, tj. na velikosti měrné kapacity vodiče vůči zemi. Pro venkovní vedení je udávána hodnota měrného kapacitního proudu $I_p = 0,06 \text{ A/km}$. U kabelového vedení je hodnota vyšší a jedná se řádově jednotky A/km. [7]

Poruchový proud je fázorovým součtem kapacitních proudů ve zdravých fázích a předbíhá napětí nulového bodu soustavy o $\pi/2$. Stav fázorového diagramu při kovovém zemním spojení je na následujícím obrázku.



Obrázek 2.2 Kovové zemní spojení v síti s izolovaným uzlem [10]

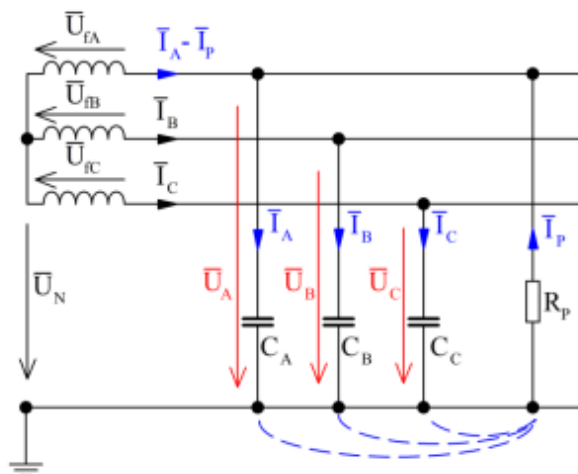
Další variantou kovového ZS je v síti s kompenzační tlumivkou. Dalším obrázkem znázorní schéma zapojení při kompenzaci kapacitního proudu, zapojení tlumivky. Bližší průběhy jsou znázorněny a popsány v další kapitole (2.3).



Obrázek 2.3 Odporové zemní spojení – s kompenzační tlumivkou [10]

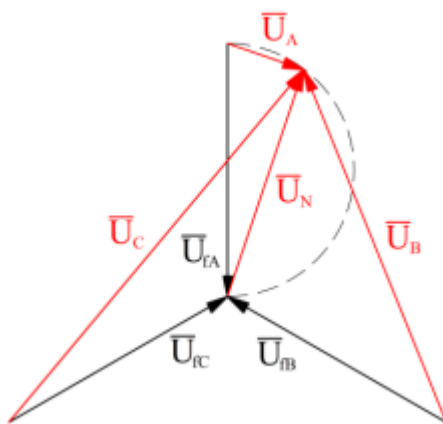
2.1.2 Odporové zemní spojení

Nelze-li při stavu poruchy zanedbat hodnotu přechodového odporu poruchy R_p , který je mezi fází a zemí, jedná se o poruchu odporové zemní spojení. Zemní spojení u izolovaných kabelových sítí většinou nabývá hodnot desítek ohmů. U venkovního vedení může tato hodnota dosahovat několik kilo ohmů.



Obrázek 2.4 Odporové zemní spojení v síti s izolovaným uzlem [10]

V následujícím fázorovém diagramu je znázorněno, když fáze s poruchou kvůli odporu nabývá nenulové hodnoty napětí. Kružnice opisující konec vektoru U_N symbolizuje rozsah hodnot přechodového odporu R_p . Napětí jedné zdravé fáze může přesahovat velikost sdruženého napětí. [5]

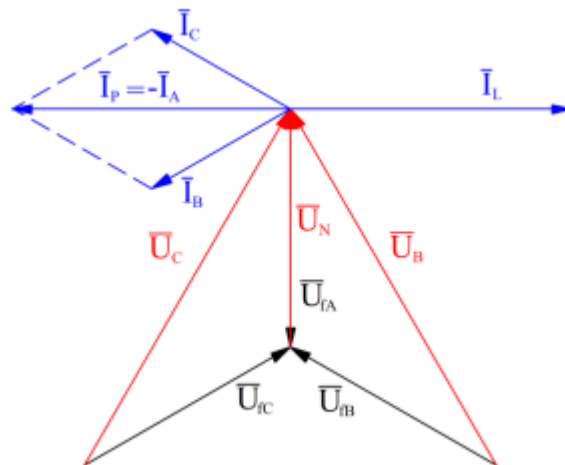


Obrázek 2.5 Fázorový diagram odporového zemního spojení – s izolovaným uzlem [10]

2.1.3 Obloukové zemní spojení

Hodnota odporu R_p při poruše obloukového spojení se obvykle pohybuje v řádu jednotek ohmů. Obloukové spojení má charakter krátkodobé hoření oblouku (přerušované ZS) a hodnota R_p je proměnlivá. To vede k opakovanému vybíjení kapacit sítě a zapříčiní vznik krátkodobých kolísání a přepětí v síti. Probíhá klasická detekce a dochází k připnutí pomocného odporníku, tím se stabilizuje hoření oblouku a podmínky pro detekování vývodu se ZS jsou příhodnější. [5] [7]

2.2 Průběhy- fázové diagramy zemního spojení s tlumivkou

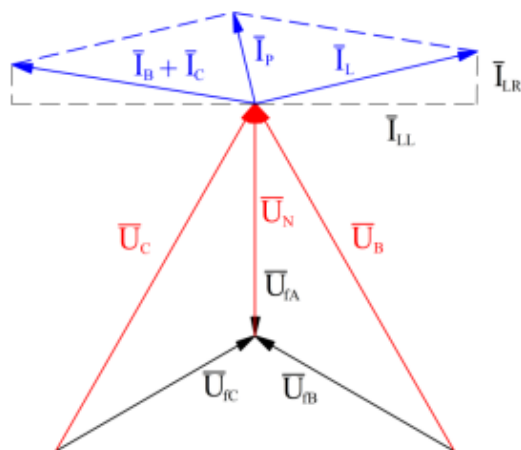


Obrázek 2.6 Fázorový diagram ideálně vyladěné tlumivky [5]

Proud tlumivkou je v protifázi s poruchovým kapacitním proudem ($I_P = I_L$). Proudů jsou v rovnosti a nastává paralelní rezonance mezi indukčností tlumivky a kapacitou sítě. Pro hodnoty L a C v síti platí vztah popsany následující rovnicí.

$$L = \frac{1}{3\omega^2 C} \quad (2.2)$$

Reálně provozovaný stav není vyhlazen do ideální rovnosti a síť se provozuje mírně nevyhlazená, proto zůstává v místě poruchy zbytkový proud. Takové proudy a napětí znázorní v následujícím fázorovém diagramu.



Obrázek 2.7 FD pro mírně nevytunovanou tlumivku se zbytkovým proudem [5]

3 Detekce zemního spojení

Lokalizace samotné poruchy probíhá již v konkrétním vývodu se ZS, který určil systém zemní ochrany. Mezi nejdéle používané a také i efektivní prostředky lokalizace poruchy patří odpínání úseků postiženého vedení. Děje se tak prostřednictvím složitých dispečerských manipulací, kterými se postupně odpínají jednotlivé vývody a potom části sítě v konkrétním vývodu. Dispečerské odpínání probíhá až do okamžiku vymanipulování místa poruchy. Manipulací se určí oblast, kam je posléze poslána technická osádka v terénu. Podobně a jednodušeji lze vymezit oblast s poruchou i pomocí spojení zdravého vývodu a vývodu se ZS do kruhu, zapojení musí být možné. Podle přerozdělení netočivé složky proudu se poté provede výpočet přibližného místa ZS. Je potřeba zohlednit, že propojení vývodů však nemusí být vždy možné. [5]

3.1 Identifikace vývodu se zemní poruchou

Pro určení metody identifikace vývodu se zemní poruchou jsou důležité provozní parametry sítě, které závisí na proudových a napěťových poměrech před poruchou a při poruše. Tyto poměry jsou závislé na způsobu provozu uzlu soustavy, které jsem detailně popsal v kapitole 2. Proto v této kapitole rozvinu jednotlivé možné způsoby identifikace postiženého vývodu pro všechny používané způsoby uzemnění nulového bodu transformátoru pro síť VN.

Na VN hladině je nejprve nutné správně detekovat samotný vznik zemního spojení. Správná detekce zemního spojení vychází z měření netočivé složky napětí U_0 . Napětí U_0 se měří pomocí přístrojových transformátorů PTN v zapojení do otevřeného trojúhelníka. Transformátory měří trojnásobek netočivého napětí $3 \times U_0$. V sítích neúčinně uzemněných přes kompenzační tlumivku se dnes dá využít k měření uzlového napětí přímo její digitální automatika. V distribučních rozvodnách na vývodu se s napětím U_0 současně měří i netočivá složka proudu $3 \times I_0$. Využití měření proudu I_0 je dále potřebné k následnému vyhodnocení vývodu se zemní poruchou v obvodu. Proud je měřen součtovým zapojením proudových transformátorů PTP. [5]

Dojde-li nulová složka napětí U_0 stanovenou mez cca 10 až 30% U_f , je ihned ochranou v rozvodně identifikováno zemní spojení. V předchozí kapitole jsem popisoval, že nulová složka napětí je závislá na přechodovém odporu R_p a současně na celkové rozloze sítě. V provozu to znamená, čím rozlehlejší síť je, při tím menší hodnotě přechodového

odporu jsou ochrany schopny identifikovat zemní spojení. V kompenzovaných sítích je zapotřebí jen velmi malý pokles přechodového odporu k registraci poruchy. [5] [7]

Protože hodnota netočivé složky napětí je téměř stejná v celé síti, není tato metoda příliš určující a využijeme ji jen k indikaci poruchy. K identifikaci vývodu nebo k lokalizaci místa poruchy využít nelze. Metoda je dostatečně užitečná jen u sítí malého rozsahu s malým poruchovým proudem, kde nehrozí nebezpečí vysokých hodnot krokového napětí, při provozu s poruchou sítě.[7]

U sítích s větší rozlohou a poruchovým proudem je zapotřebí správně detekovat vývod postižený poruchou a dále postupovat jednou z důslednějších metod. Všechny identifikační metody lze dělit do dvou základních skupin:

- metody aktivní,
- metody pasivní.

3.1.1 Aktivní metody

Aktivní metody používají k lokalizaci zemního spojení injektovaný signál. Jedná se o vysílání harmonického signálu do sítě. Signál může mít konstantní i měnící se frekvenci. Signál generují napěťové transformátory, které při výskytu zemního spojení začnou reagovat vypouštěním impulzů do obvodu. Signál se přes místo poruchy uzavírá do smyčky. Postižená část vedení a lokalizace poruchy je následně určena sledováním signálu. Aktivní metody doprovází řada nevýhod, jako je nutnost využití zařízení, které je schopno generovat signál, jehož úroveň je závislá na výkonu transformátoru. Dále existuje malá pravděpodobnost správné lokalizace zemní poruchy, je-li zemní spojení vysokoimpedanční nebo se jedná o obloukové zemní spojení. Problémem je také velká závislost na kapacitě sítě. [5]

U kompenzovaných sítí, kde je velká pravděpodobnost výskytu vysokoodporových zemních poruch, se používá proudového signálu s rezonanční frekvencí. Dojde-li k nízko odporovému zemnímu spojení, je do soustavy injektován signál s konstantní frekvencí $f = 70$ Hz. Tyto signály jsou porovnávány a je u nich vyhodnoceno poměrné tlumení na jednotlivých vývodech. Za vývod, který je postižený poruchou zemního spojení, lze považovat vývod s útlumem signálu větším než 17 %. [5] [9]

Proto se dále budu orientovat na pasivní metody, které jsou v distribuční soustavě hojněji využívány.

3.1.2 Pasivní metody

Pasivní metody jsou jednoduššího provedení, protože ke správné funkci využijí pouze napěťové a proudové signály, jenž jsou generovány samotnou zemní poruchou. Metody nepotřebují pro svou činnost žádný zdroj pro generování speciálního signálu a přesto jimi lze správně identifikovat postižený vývod. Pasivní metody, využívající napěťových a proudových poměrů, které dále rozeberu, můžeme dále ještě rozdělit na:

- metody statické,
- metody dynamické.

Statické metody používáme k vyhodnocení poruchy na vývodu po odeznění přechodového děje. Dynamické metody používáme k vyhodnocení poruchy na vývodu v průběhu přechodového děje. [5] [9]

3.2 Statické metody

Tato kapitola popisuje jednotlivé statické metody.

3.2.1 Metoda činné složky netočivého proudu (Wattmetrická metoda)

Metoda patří mezi nezákladnější vyhodnocovací proces v neúčinně uzemněných sítích přes kompenzační tlumivku. Metoda zakládá na teorii, že ve skutečnosti nikdy nejde zcela vykompenzovat poruchový proud. Zbytku činného proudu se říká reziduální poruchový proud. Tento proud lze využít k identifikaci vývodu s poruchou, protože činná složka netočivého proudu zde bude vždy vyšší než u ostatních vývodů. Pro správnou funkci metody je důležitá přesnost a citlivost měření, to zde závisí na proudových transformátorech. Abychom předcházeli chybným detekcím, využívá se zde připojování pomocného odporu (R_{pom}) obvykle o velikosti jednotek ohmů. [5] [7]

Metodě činných složek jsem se věnoval i ve svém výpočtu a v kapitole 5 a vyhodnocoval v kapitole 6.

3.2.2 Admitanční metoda

Admitanční metoda pracuje na nepřetržitém měření netočivé složky napětí a proudu. Ochrana má nastavené meze, při jejich překročení dochází k výpočtu admitance dle vztahu:

$$Y_0 = \frac{I_0}{U_0} \quad (3.1)$$

Metodu je možné zpřesnit vyhodnocováním admitance přírůstku. Jedná se o sledování stavu před poruchou a po poruše. U zdravého vývodu je výsledná admitance rovna celkové admitanci vývodu jen se záporným znaménkem. [5]

3.2.3 Konduktanční metoda

Konduktanční metoda je podobná předchozí admitanční metodě. Rozdíl ve výpočtu je, že dochází pouze k vyhodnocení konduktance, reálné části, vypočtené netočivé složky proudu a napětí. Vztah pro výpočet nepostiženého vývodu:

$$G_0 = \operatorname{Re} \left(\frac{I_0}{U_0} \right) = G_{vyv} \quad (3.2)$$

kde G_{vyv} je netočivá konduktance zdravého vývodu.

Vztah pro výpočet postiženého vývodu je:

$$G_0 = \operatorname{Re} \left(\frac{I_0}{U_0} \right) = -(G_{eN} + G_{TL}) \quad (3.3)$$

kde G_{en} respektuje ještě konduktanci svodu zbývajících nepostižených vývodů. G_{TL} je netočivá konduktance kompenzační tlumivky. [5] [7]

Jako u předchozí admitanční metody je zde možné počítat metodu s měřením přírůstku.

3.2.4 Metoda vyšších harmonických

Metoda vyšších harmonických využívá k identifikaci vývodu sumaci všech vyšších harmonických v obvodu. Vyšší harmonické se ve poruchovém proudu vyskytují vlivem nedokonalé kompenzace poruchy tlumivkou. Postižený vývod je odhalen tak, že se v něm nachází nejsilnější signál vyšší harmonické. Metoda vyžaduje velkou přesnost měření. Frekvenční analýza se v praxi používá nejčastěji pro pátou harmonickou. [5]

3.3 Dynamické metody

Dynamické děje vznikají bezprostředně po vzniku zemního spojení. A jejich využití najdeme spíše v kompenzovaných sítích, kde jsou rozšířeny kvůli větší citlivosti. Bohužel narozdíl od metod statických mají na vyhodnocení jen omezený čas reakce a jen jeden pokus pro správnou lokalizaci poruchy. Pro případ neúspěšného pokusu jsou vždy zálohovány jednou ze statických metod pro lokalizaci.

3.3.1 Metoda první půl periody

Při vzniku zemního spojení dochází k přechodovému ději, vlivem kapacit jednotlivých vývodů dojde k vybití kapacity postižené fáze. Vybíjecí proud kapacity je zřejmý už v první

půl periodě po vzniku zemního spojení. Tato metoda porovnává fáze nulové složky napětí a proudu. Pokud napětí a proud jsou ve fázi, je měřený vývod bez poruchového stavu. Naopak dojde-li k situaci, že jsou složky v protifázi, jedná se o vývod postižený poruchou zemního spojení. Výhodou metody je využití v kompenzovaných sítích, kde spolehlivě funguje i pro oblouková zemní spojení. Nevýhodou je limitně krátká doba pro vyhodnocení sledu fází a problém při vysokoodporových zemních poruch, kde je detekce obtížná vzhledem k vysokému útlumu přechodového děje. [5]

3.3.2 Připojení odporníku

Metoda připojení odporníku do uzlu sítě se využívá k určení postiženého vývodu. Po vzniku poruchy se na moment připojí odporník a následně se vyhodnotí napěťové a proudové poměry. Pokud je rozdíl amplitudy proudu postižené fáze kladný, jedná se o postižený vývod. Nevýhodou po připojení odporníku je zvýšení proudového zatížení v místě poruchy. Metodu je možné použít i pro lokalizaci pomocí nulových složek.

3.4 Lokalizace poruchy pro kompenzované a izolované soustavy

V předchozích kapitolách jsem stručně uvedl používané metody a způsoby napomáhající k lokalizaci síťové poruchy. S ohledem na technické možnosti je třeba rozlišit prostředky pro indikaci postiženého vývodu v rozvodně VN a prostředky, které jsou schopny určit přímo místo poruchy uvnitř celé distribuční soustavy. Indikace vývodu je poměrně jasná a spolehlivá, naopak lokalizace poruchy bývá velmi problematická a určení lokalizace je velmi náročné. [5]

Dynamické metody vyhodnocujeme pouze ve velice krátkém a omezeném časovém okamžiku. Opakování vyhodnocení pro lokalizaci poruchy není možné, je to pro přesnost vyhodnocení zásadní nevýhoda, proto jsou lokalizace poruch vyhodnocovány v kombinaci a zejména metodami statickými. Jak jsem uvedl v předchozí kapitole 3.2., cyklus statického vyhodnocení lze provádět opakovaně do doby, než dojde k jednoznačné identifikaci vývodu postiženého poruchou. Jedna z nejdéle používaných variant, pro detekci postiženého vývodu, je postupné odpínání vývodů z rozvodny až do doby, kdy dojde k odpojení poruchy. Způsob postupného odpojování je plně spolehlivý, ale přináší značnou nevýhodu a složitost procesu v podobě složité provozní manipulace a krátkodobých přerušení v distribuční síti. Kvůli nevýhodám byl systém, z velké části, dnes už nahrazen digitálními ochranami, které k vyhodnocení využívají měření netočivých složek napětí i proudů a jsou v mojí práci uvedeny výše jako např. admitanční, konduktanční nebo wattmetrické metoda. Vzhledem k rozsáhlým možnostem nastavení pracovní charakteristiky těchto digitálních ochran bylo

docíleno velmi spolehlivého a přesného působení, oproti předchozím elektromechanickým ochranám. Dnes je ve většině míst používáno automatik, které dovedou správně vyhodnotit detekci postiženého vývodu, tak i kompenzaci poruchového proudu s následnou lokalizací místa postiženého poruchou. [5][7]

Jako používaný příklad uvedu v samostatné kapitole systémy přizemňování postižené fáze v rozvodně tzv. shunting (česky lze použít šentování) nebo systém RCC (Residual Current Compensation), který byl vyvinutý firmou SWEDISH NEUTRAL. Dále se zmíním i o zařízení pro kompenzaci zemního spojení pomocí řízeného zdroje proudu.

3.4.1 Spojování postiženého vývodu do kruhu

Již byla zmíněna varianta odpínání úseků, která je dispečersky náročná a vyžaduje si i časté přerušení dodávky elektrické energie, oproti té je operativně snazším prostředkem pro lokalizaci spojování postiženého a nepostiženého vývodu do kruhu. Při této variantě dojde na základě přerozdělení netočivé složky proudu k výpočtu místa poruchy. Problém této varianty nastává v momentě, kdy kruhové spojení postiženého a nepostiženého vývodu z jedné přípojnice není technicky možné. Další úskalí, které omezí využití této metody je homogenita parametrů vedení, které je zapotřebí k zajištění korektního modelu vedení vhodného pro lokalizaci poruchy. Svou roli v lokalizaci sehraje členitost distribučních sítí i nestálost parametrů, ovlivněných povětrnostními podmínkami nebo dokonce průběh ročních období. Zmíněné nedokonalosti metod vedly k vývoji v oblasti indikátorů poruch. [5] [7]

3.4.2 Indikátory poruch pro venkovní vedení

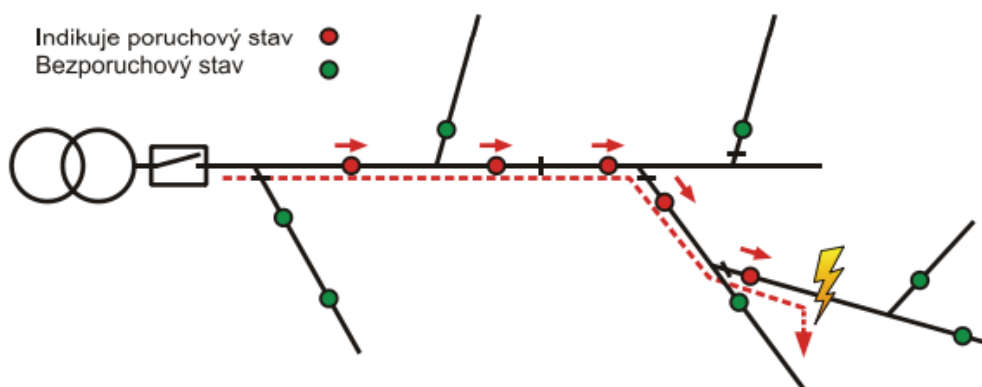
Indikátory poruch, vhodně rozmístěné v distribuční soustavě jsou zařízení, která na základě monitoringu napěťových a proudových poměrů umožní indikovat směr vedení, ve kterém došlo k hledané poruše. Ke správné indikaci využívají charakteristických změn monitorovaného signálu. Jako ve všech metodách se jedná hlavně o netočivé složky napětí a proudů dále potom proudové a napěťové poměry jednotlivých fází. Indikátor pracuje s algoritmy na základě dosud známých charakteristik z dynamických, statických nebo kombinovaných metod pro zvýšení citlivosti a přesnosti. Na charakteristické jevy je indikátor citlivý a implementuje je do algoritmů pro vyhodnocení. [5]

Konstrukce a provedení může být specifické pro různé sítě. Základní princip je spolehlivě identifikovat směr místa s poruchou, který je na Obrázek 3.1 v této kapitole s popisem činnosti indikátorů pod obrázkem.

S postupným vývojem existuje mnoho typů indikátorů, liší se dle různých typů a výrobců. Obecně je lze rozdělit do dvou větších skupin:

- indikátory snímající elektrické a magnetické pole jednotlivých fází,
- indikátory snímající celkové elektrické a magnetické pole ve všech fázích (jednodušší jsou vybaveny pouze jedním senzorem, který měří sumu elektrických a magnetických polí).

Indikátory snímající celkové elektrické i magnetické pole konstrukčně jednodušší, tomu odpovídají i poměrně malé rozměry a predisponují snadnou instalací na vedení distribuční soustavy. Instalaci těchto indikátorů lze snadno provést ve všech důležitých bodech elektrické infrastruktury vedení i za provozu, bez přerušování dodávky elektrické energie. Nevýhodou sumačních indikátorů je nižší citlivost detekce. Vhodné umístění a rozmístění v soustavě je důležité pro orientaci a přehlednost sítě. Ideální rozmístění je v blízkosti dálkově ovládaných úsečníků, které jsou zpravidla na odbočných linkách a jsou vybaveny dálkovou komunikací na dispečink sítě. V úsecích bez dálkové komunikace poruchu mohou přístroje indikovat pomocí optické signalizace, zapojení rozpínacího relé nebo využití indikačních terčů s magnetickou pamětí. Indikátory pro svou vlastní spotřebu mohou využít součinnost s dálkovými odpínači, fotovoltaickým panelem nebo přímého připojení na vedení. [5]



Obrázek 3.1 Princip činnosti indikátorů pro lokalizaci místa poruchy ZS [5]

Indikátory jsou směrové snímače. V momentě zemního spojení, zareagují snímače poruchy, které vidí poruchu i směr, ale i všechny odbočné cesty od rozvodny až po místo zemního spojení. Pro správné využití je třeba znát topologii. Místo poruchy se dohledá vystopováním indikátorů, které hlásí poruchu na vedení. Jedná se o úsek s dálkovou

signalizací, kde je lokace poruchy snadná. A na konkrétní místo může být vyslána osádka s techniky.

3.4.3 Ruční detektor ELF7 pro lokalizace ZS (CIRED 2022)

Na konferenci CIRED 2022, bylo prezentováno zařízení ELF7 pro lokalizace ZS. Zařízení pracuje na hladině 22kV. Je určeno primárně pro kabelovou síť, ale je možné použít i na venkovním vedení.

Přístroj ELF7 umožňuje v libovolném místě vzdušného vedení bezkontaktně určit relativní polohu místa zemní poruchy. Dokáže určit zda se místo poruchy nachází za místem měření nebo před místem měření (směrem k rozvodně nebo od rozvodny). Přístrojem ELF7 jsou vybaveni pracovníci síťového servisu, kteří v případě, že jsou vysláni dohledat místo zemního spojení, postupně na vhodných místech provádějí měření pod vedením, přičemž přístroj ukáže, kterým směrem se nachází porucha. Tímto způsobem rychle postupují směrem k místu poruchy a místo jednoduše lokalizují. Toto řešení je investičně několikanásobně levnější, než vybudování pevně instalovaného systému pro přesné vyhledávání zemních poruch, přesto je rychlost vyhledání poruchy srovnatelná. Přístroj byl navržen zejména pro kompenzované sítě VN s připínáním odporů - sekundárního nebo primárního, ale spolehlivě pracuje i v izolovaných sítích VN. [14]

3.4.4 Indikátory poruch pro kabelová vedení

Indikátory pro kabelová vedení mohou být konstrukčně jednodušší a citlivější než pro venkovní vedení. Příčinou jednoduché konstrukce je velmi přesné měření netočivé složky proudu. Průvlekový transformátor měří nulovou složku proudu I_0 . Informaci o hodnotě proudu přivádí signál do indikátoru, který následně vyhodnocuje zemní spojení. Úroveň tohoto proudu je vyhodnocena metodou vyšších harmonických, v momentě nárůstu dojde k vyhodnocení poruchy zemního spojení. Konečné dohledání místa poruchy se provádí obdobně jako u venkovního vedení – vyhodnocení stavu indikátorů v síti dle snímaných stavů. [5]

3.4.5 Indikátory zkratového proudu

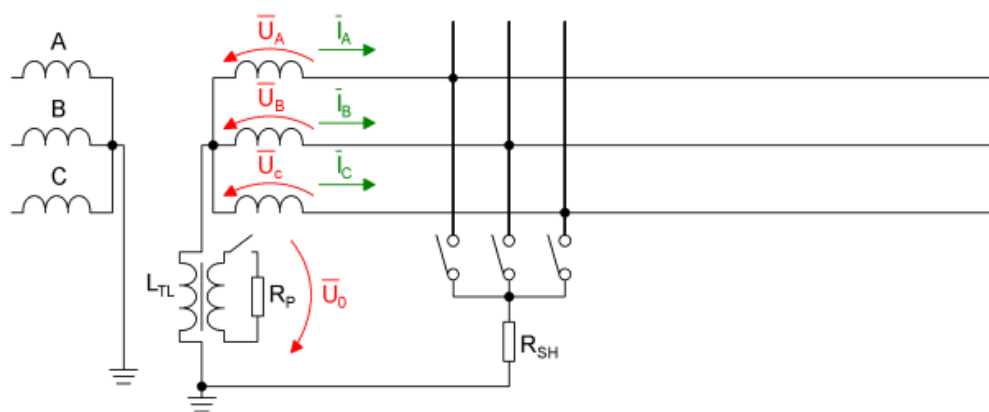
V rozlehlých a topologicky složitých kabelových sítích s nulovým bodem, neúčinně uzemněných přes uzlový odpor, se využívá indikátor zkratového proudu. Indikátor má na každé fázi proudový transformátor pro měření proudu, který předává informaci do řídicí jednotky indikátoru. Dojde-li k nárůstu proudu nad popudovou hodnotu, dojde k indikaci

poruchy. Řídící jednotka může být napájena z měřicích transformátorů nebo odděleně z hladiny NN. Následné vyhledání poruchy je stejné jako u předchozích variant. [5]

3.4.6 Systém shunting, přizemňování postižené fáze

Nyní se vracím ke kapitole 3.4, lokalizaci poruch, kde bylo zmíněno tzv. šentování. Přizemnění postižené fáze se primárně používá ke zvýšení bezpečnosti provozu během jednofázových zemních spojení. Šentování je zde bezpečnostní prvek, slouží jako ochrana před nebezpečným krokovým a dotykovým napětím v místě poruchy. Dále dojde také ke snížení tepelného namáhání na zařízeních, která jsou v obvodu poruchy. [4]

Na obrázku níže je schéma zapojení s vyznačenými toky proudu a napětí.



Obrázek 3.2 Schéma systému přizemnění postižené fáze.[9]

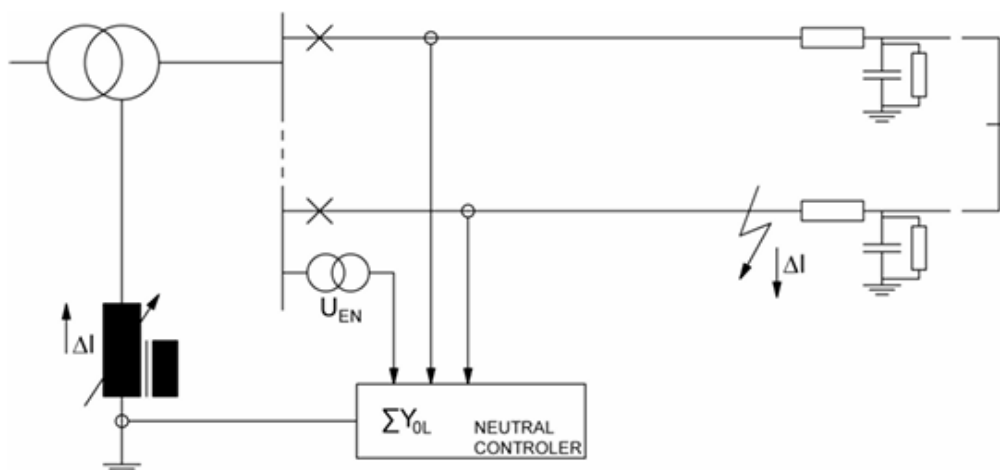
Z názvu vyplývá princip celé operace. Dojde-li ke vzniku poruchy, zareagují správně ochrany a bude-li úspěšně detekován postižený vývod, dojde k lokalizaci a detekci zemního spojení, spínačem bude připojena postižená fáze k zemnicí soustavě rozvodny, ze které je napájena. Propojením vznikne paralelní cesta pro poruchový proud, která má obvykle mnohem menší impedanci. Proud bude přerozdělen do paralelních cest. Vzhledem k velikostem impedance přes poruchu a přizemněnou část dojde pravděpodobně k tomu, že většina poruchového proudu se bude uzavírat přímo v rozvodně, která je řádně uzemněna přes kvalitní zemnicí soustavu a poruchový proud bude v místě rozvodny sveden do země. Malý zbytkový proud, který bude protékat místem poruchy, je oproti tomu malý a není tak nebezpečný. Postiženou fází systém vyhodnotí na základě napěťových a proudových poměrů, jenž jsou uvedeny v předchozím teoretickém rozboru zemních spojení v sítích s neúčinně uzemněným uzlem. Při zemním spojení v neúčinně uzemněné síti klesne napětí na poškozené fázi na hodnotu, která je závislá na odporu poruchy. V současné době systémy šentování mají rozhodovací úroveň postižené fáze, na hodnotě 0,8 fázového napětí.[4]

3.4.7 Systém RCC, Swedish Neutral

Moderní systém RCC (Residual Current Compensation) od společnosti Swedish Neutral, zahrnuje kombinaci zařízení pro indikaci postiženého vývodu, kompenzaci poruchového proudu i systém s lokalizací místa zemní poruchy. [6]

Základ RCC systému je založen na principu admitanční metody. Práce tohoto systému je sledovat a počítat hodnoty admittance jednotlivých vývodů na základě registrované změny admittance a pak vyhodnotí a označí vývod, který je postižený zemní poruchou. Systém nečeká na reakci dalších zařízení a ihned sám začne s kompenzací poruchového proudu automatickým laděním kompenzačních tlumivek v obvodu. Tlumivky ladí okamžitě do doby, dokud se počítaná admittance nerovná admitanzi vývodu před vznikem poruchy. Tím je dokončena část kompenzace a zbývá určení místa poruchy. Systém RCC dále potřebuje spojení postiženého a nepostiženého vývodu do kruhu, protože v tento okamžik využívá principu přerozdělení netočivé složky proudu a místo poruchy si dopočítá z poměru admittancí obou vývodů. [5]

Zde metoda naráží na technický problém, protože jak již bylo v předchozí kapitole zmíněno, ne všude je možné provést spojení vývodů do kruhu. Naopak velkou výhodou tohoto kombinovaného systému je rychlost přizpůsobení na změny kapacity proti zemi při změnách konfigurace sítě.



Obrázek 3.3 Schéma zapojení systému RCC (Swedish, Neutral)[9]

3.5 Vyhodnocení pro síť uzemněné přes odporník

Sítě uzemněné přes odporník mají na vyhodnocení vývodu postiženého poruchou poměrně jednoduché nadproudé kritérium. Vzhledem k hodnotě rezistence odporníku,

kteřá ovlivňuje velikost poruchového proudu, je zde také nutné, aby ochrany reagovaly na vyhodnocení celkovým součtovým proudem. Tento proud je možné měnit buď v uzlu fázových transformátorů proudu nebo přidavným součtovým transformátorem. [3]

Zemní porucha bude detekována ochranou v případě, že dojde nárůstu proudu nad hodnotu nastaveného proudu ve vztahu:

$$I_{nast} < \frac{I_{min}}{k_c \cdot p_i} \quad (3.4)$$

kde I_{nast} – nastavený proud pro sepnutí ochrany, I_{min} – minimální proud při poruše, k_c – koeficient citlivosti ochrany, p_i – převod proudového transformátoru. Za předpokladu splnění nutné podmínky, že v ochraně musí být nastavený proud větší než vlastní kapacitní proud vývodu:

$$I_{nast} > I_c \cdot k_b \quad (3.5)$$

kde je k_b – koeficient bezpečnosti (měl by být $c_b=1,3$).

Hodnota poruchového proudu kabelového vedení v sítích uzemněných přes uzlový odporník má nastavenou minimální mez:

$$I_{pmin} = \frac{0,7 \cdot U_f}{R_N \cdot R_v} \quad (3.6)$$

kde je R_N – odpor uzlového odporníku, R_v – odpor vlastního vedení.

Hodnota poruchového proudu venkovního vedení v sítích uzemněných přes uzlový odporník má nastavenou minimální mez:

$$I_{pmin} = \frac{0,1 \cdot U_f}{R_N} \quad (3.7)$$

Převážně z důvodu velkých vlastních kapacitních proudů, lze těžko splnit podmínky z rovnic 3.1. a 3.2. Nelze splnit, protože nedovolují správné seřízení ochran. V těchto sítích se již proto nemohou využít jednoduché ochrany, využívající pouze nadproudé kritérium, ale musí se použít směrové nadproudé ochrany nebo zemní Wattové. [3]

4 Ochrany proti zemnímu spojení

Pro ilustraci zde uvedu několik typů používaných systémů ochran v DS. Systémy jsou od výrobců ABB nebo SIEMENS. Ochranné systémy jsou určeny k chránění, nepřetržitému monitorování, měření, ovládání. Umístění je na rozvodnách DS, v soukromých průmyslových podnicích, na vývodech paprskových i okružních sítí. Popsané systémy jsou volitelně nastavitelné pro různé parametry sítě např. ve smyslu popudových hodnot proudů, napětí, frekvence a účinníku. Vybrané typy od SIEMENS jsou nyní standardem ve společnosti ČEZ.

4.1 SIEMENS - SIPROTEC 7SS85

Ochrana přípojnic SIPROTEC 7SS85 je selektivní, bezpečná a rychlá ochrana proti poruchám na přípojnicích ve středních, vysokých a velmi vysokonapěťových systémech. Rozdílová ochrana přípojnic umožňuje vypnutí 110 a 22kV. Poruchy, i s popisem stavu, jsou trvale signalizovány v terminálech pomocí LED a zobrazovacích systémů. [11]

Vybrané charakteristické vlastnosti SIPROTEC 7SS85:

- fázově selektivní měření a zobrazení,
- selektivní vypínání vadných vývodů,
- nezávislost na odpojovači jako dalším vypínacím kritériu,
- vypínací čas centrální ochrany přípojnic 3-7 ms,
- vypínací čas decentrální ochrany přípojnic 8-12ms,
- popis a vlastnosti jsou v katalogu, viz zdroj... [11]

4.2 SIEMENS - SIPROTEC 7SS52

Vybrané charakteristické vlastnosti SIPROTEC 7SS52:

- prahové hodnoty nastavitelné pomocí softwaru
- záznam výstupních signálů,
- nastavení hodnot pomocí DIGSI 4,
- možnost ochrany 12 přípojnicových sekcí,
- doba vypnutí do 15 ms,
- popis a vlastnosti jsou v katalogu, viz zdroj...[12]

4.3 ABB - REF 615

Vybrané charakteristické vlastnosti:

- směrová a nesměrová nadproudová a zemní ochrana, napěťová, frekvenční a výkonová ochrana a funkce měření,
- rozsáhlé portfolio ochrany před zemními poruchami s jedinečnou vícefrekvenční ochranou založenou na admitanci pro vyšší citlivost a selektivitu,
- volitelné pokročilé a rychlé lokalizace poruch zkratů a zemních spojení, ochrany oblouku a vysokorychlostních výstupů,
- podporuje vydání 1 a 2 IEC 61850,
- IEEE 1588 V2 pro vysoce přesnou časovou synchronizaci a maximální přínos ethernetové komunikace na úrovni rozvodny,
- podporuje komunikační protokoly Modbus, DNP3 a IEC 60870-5-103,
- další popis a vlastnosti jsou v katalogu, viz zdroj... [13]

4.4 Elektromechanická ochrana GSC31

Starý typ ochrany používaný v distribuci elektrické energie.

5 Analytické řešení konkrétní sítě, metoda Fortescue

Teorie metody říká, že při jednofázové poruše je možné poruchu nahradit sériovým spojením symetrických složek. Složkové schéma poruchy jsem zobrazil v obrázku v následující kapitole č. 5.4. Výpočtem souměrných složek metody Fortescue bych měl dojít ke zjištění parametrů stavu sítě tzn. zjištění napětí ve fázích v místě zemního spojení, poruchového proudu a napětí nulového bodu transformátoru. Výpočet slouží ke zjištění proudů ve východech, které jsem porovnal a vyhodnotil v kapitole č. 6.

V analytickém výpočtu je použito schéma zapojení, které reprezentuje zapojení rozvodny 110/23kV o celkové rozloze v řádu stovek kilometrů. Z celkového zapojení jsou vytaženy dva totožné vývody o stejných parametrech vedení, na kterých jsem počítal poruchové stavy. Dva vývody smíšené sítě (kabelové i vrchní vedení) s délkou dvou desítek km. Vybral jsem dva stejné vývody pro přehledné porovnání stavů zdravého vývodu vedení a s poruchou zemního spojení. Prováděl jsem výpočty parametrů sítě závislosti na rozloze vývodů, výpočty příčných a podélných parametrů, ze kterých jsem vhodně volil a počítal uzemnění sítě - tlumivku a pomocný odpor. Z výpočtu mi vzešli hodnoty impedancí a po dosazení do napěťové hladiny jsem se dostal k hodnotám proudů a napětí v obvodu. Poté jsem zvolil hodnotu odporu poruchy a mohl se pustit do výpočtů poruchových stavů.

5.1 Poruchové stavy

Teorie poruchových stavů je detailněji popsána v kapitole č. 2. V této kapitole jen přiblížím popis výpočtu, který jsem prováděl v celé kapitole č. 5 a následně vyhodnocoval a porovnával v kapitole č. 6.

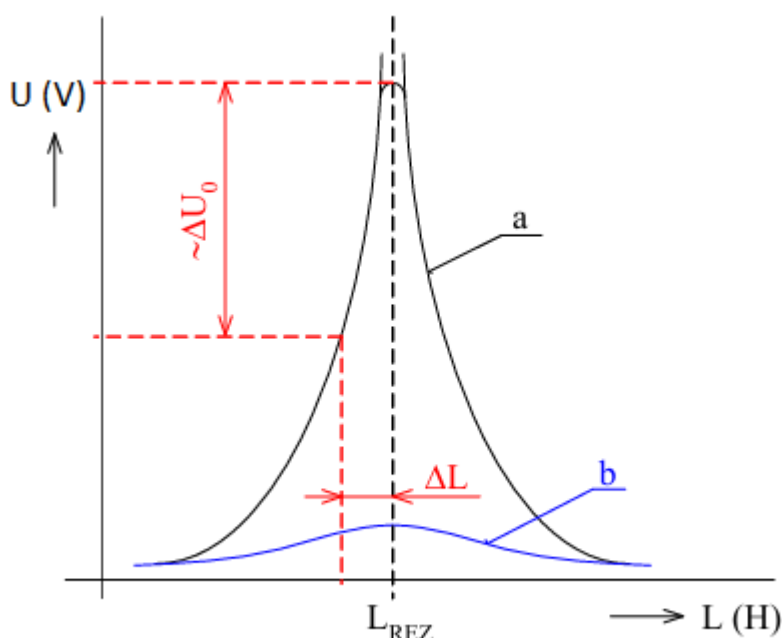
Výpočtem vyobrazuji závislosti na velikosti odporu poruchy. Ochrany nemusí vždy správně reagovat na odlišné poruchy, které se liší svojí dobou trvání a velikostí přechodového odporu. Dobře detekovatelné jsou poruchy kovového spojení, ale matoucí až neviditelné mohou být poruchy odporového typu, při velikostech několik k Ω a může nastávat také problém pro detekci vývodu s poruchou.

K určení vývodu je vhodná například metoda přizemňování, kterou jsem počítal a vyhodnocoval v kapitole 6. Popis metody je popsán také v kapitole č. 3.

Dalším porovnáním byla závislost na vyladění tlumivky, kde jsou patrné napěťové a proudové poměry - proč je nutné ke správné detekci provozovat tlumivku podladěnou a jak se v průběhu mění velikosti proudů a napětí, což podkládají výsledky vektorové charakteristiky neboli úhly natočení.

5.2 Vyladění tlumivky

Ke správné funkčnosti ochrany a kompenzaci sítě je nezbytné správné vyladění tlumivky, k čemuž slouží znalost rezonanční křivky, která popisuje závislost uzlového napětí na kompenzačním proudu. Pro nesymetrické sítě, kde je převážně venkovní vedení, se rezonanční křivka zjišťuje v bezproudém stavu s následujícím laděním. U kabelového vedení je křivka spíše plochá a k ladění je třeba nejprve uměle vytvořit nesymetrii soustavy. Z křivky poté dokážeme vyčíst oblast rezonance a spočítat velikost kapacitního a svodového proudu sítě nebo činitel útlumu a nesymetrie. Teoretickou úvahu symetrii venkovního a kabelového vedení uvádím na následujícím obrázku 5.1. Porovnání rezonanční křivky venkovního (a) a kabelového vedení (b). Další související porovnání v mých výpočtech je uvedeno v kapitole č. 6.



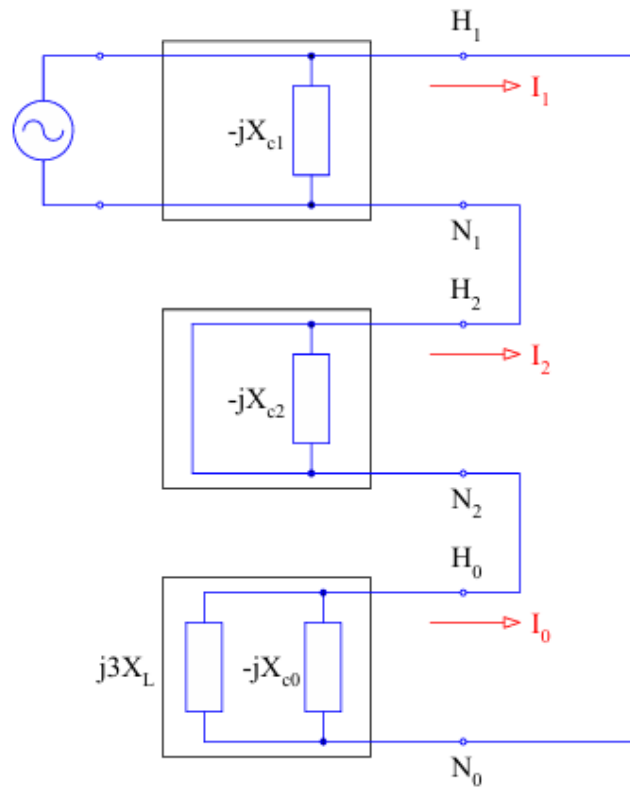
Obrázek 5.1 Porovnání rezonanční křivky venkovního (a) a kabelového vedení (b) [8]

5.3 Metoda souměrných složek – zjednodušený výpočet

Tato kapitola 5.3, slouží jen jako ilustrační příklad rychlejšího výpočtu. Vyhodnocovaný příklad začíná kapitolou 5.4. Pro výpočet jsem si zvolil příklad kompenzované kabelové sítě. Relativně jednoduchá a rychlá metoda souměrných složek se zanedbáním impedancí vedení a transformátoru. Známé a potřebné parametry k výpočtu jsou:

- napěťová hladina U_N 23kV,
- frekvence sítě $f = 50\text{Hz}$,

- délka vývodu sítě $d = 20\text{km}$,
- kapacita sítě $C_s = 0,22 \mu\text{F/km}$,
- odpor poruchy $R_p = 100\Omega$.



Obrázek 5.2 Zjednodušené složkové náhradní schéma s tlumivkou [8]

Začnu výpočtem parametrů vedení.

$$U_f = \frac{U_s}{\sqrt{3}} = \frac{23000}{\sqrt{3}} = 13\,279\text{V} \quad (5.1)$$

$$C = C_s \cdot d = 0,22 \cdot 20 = 4,4\mu\text{F} \quad (5.2)$$

$$X_c = \frac{1}{2 \cdot \pi \cdot f \cdot C} = \frac{1}{2 \cdot 50 \cdot \pi \cdot 4,4 \cdot 10^{-6}} = 723,432\Omega \quad (5.3)$$

Z parametrů vedení se dostanu k velikosti zhášecí tlumivky (přepočet na 3 fáze).

$$X_L = \frac{1}{3} X_c = \frac{1}{3 \cdot \omega \cdot C} = \frac{1}{3 \cdot 100\pi \cdot 4,4 \cdot 10^{-6}} = 241,144\Omega \quad (5.4)$$

$$L = \frac{X_L}{\omega} = \frac{241,144}{100\pi} = 0,7676H \quad (5.5)$$

Zvolím složky reaktance (zanedbatelné). Pro úplnou kompenzaci dojdou ke zjednodušenému výsledku, že je reaktance nulové složky nekonečná a poruchový proud se rovná nule. Proto při výpočtu budu uvažovat rozladěnost (podladění o 10%), jak se dle teorie tlumivka provozuje, z důvodu nalezení poruchy.

$$,,X_1 = 0“ \quad (5.6)$$

$$,,X_2 = 0“ \quad (5.7)$$

$$,,X_0 = j \frac{3 \cdot X_L \cdot X_{C0}}{X_{C0} - 3X_L} \rightarrow \infty " \quad (5.8)$$

$$,,I_P = 0" \quad (5.9)$$

Rozladění.

$$X_{TL} = 0,9 \cdot 241,144 = 217,030\Omega \quad (5.10)$$

Paralelní zapojení X_{C0} sítě a Tlumivky X_{TL} .

$$\begin{aligned} X_0 &= j \frac{3 \cdot X_{TL} \cdot X_{C0}}{X_{C0} - 3X_{TL}} = j \frac{3 \cdot j217,030 \cdot (-j723,432)}{3 \cdot j217,030 - j723,432} = \\ &= j6537\Omega \end{aligned} \quad (5.11)$$

Celková impedance je zjednodušená na sériovou dle schématu.

$$Z = X_1 + X_2 + X_0 + 3R_P = 300 + j6537\Omega \quad (5.12)$$

Určím složkové proudy pro Fortescue výpočet.

$$I_1 = I_2 = I_0 = \frac{U_f}{Z} = \frac{13279}{300 + j6537} = 0,093 - j2,027A \quad (5.13)$$

Ze smyček se dostanu k hodnotám složkového napětí.

$$U_1 = U_f - Z_1 \cdot I_1 = 13279 - 0 = 13279V \quad (5.14)$$

$$U_2 = -Z_2 \cdot I_2 = 0V \quad (5.15)$$

$$\begin{aligned} U_0 &= -Z_0 \cdot I_0 = -(j6537) \cdot (0,093 - j2,027) \\ &= -13232 - j786,680V \end{aligned} \quad (5.16)$$

Fázové napětí a proudy vypočtu ze složkových napětí pomocí matice Fortescue.

$$\begin{aligned} \begin{bmatrix} U_a \\ U_b \\ U_0 \end{bmatrix} &= \begin{bmatrix} 1 & 1 & 1 \\ a^2 & a & 1 \\ a & a^2 & 1 \end{bmatrix} \cdot \begin{bmatrix} U_1 \\ U_2 \\ U_0 \end{bmatrix} \\ &= \begin{bmatrix} 1 & 1 & 1 \\ a^2 & a & 1 \\ a & a^2 & 1 \end{bmatrix} \cdot \begin{bmatrix} 13279 \\ 0 \\ -13232 - j786,680 \end{bmatrix} \\ &= \begin{bmatrix} 47 - j787 \\ -19872 - j12287 \\ -19872 + j10713 \end{bmatrix} V \end{aligned} \quad (5.17)$$

$$\begin{aligned} \begin{bmatrix} I_a \\ I_b \\ I_c \end{bmatrix} &= \begin{bmatrix} 1 & 1 & 1 \\ a^2 & a & 1 \\ a & a^2 & 1 \end{bmatrix} \cdot \begin{bmatrix} I_1 \\ I_2 \\ I_0 \end{bmatrix} \\ &= \begin{bmatrix} 1 & 1 & 1 \\ a^2 & a & 1 \\ a & a^2 & 1 \end{bmatrix} \cdot \begin{bmatrix} 0,093 - j2,027 \\ 0,093 - j2,027 \\ 0,093 - j2,027 \end{bmatrix} \\ &= \begin{bmatrix} 0,279 - j6,081 \\ 0 \\ 0 \end{bmatrix} A \end{aligned} \quad (5.18)$$

Tím se dostanu k absolutní velikosti.

$$\begin{bmatrix} |U_a| \\ |U_b| \\ |U_0| \end{bmatrix} = \begin{bmatrix} 788 \\ 23364 \\ 22576 \end{bmatrix} V \quad (5.19)$$

$$\begin{bmatrix} |I_a| \\ |I_b| \\ |I_c| \end{bmatrix} = \begin{bmatrix} 6,0874 \\ 0 \\ 0 \end{bmatrix} A \quad (5.20)$$

5.4 Výpočet Fortescue s impedancí vedení a transformátoru

V této kapitole provedu stejný výpočet rozšířený o impedance transformátorů a svodů sítě. Pro tento výpočet jsem využil program excel a MATLAB, abych mohl pro snadné porovnání a grafické znázornění přepočítávat a měnit parametry sítě. Různé stavy a možnosti provozované sítě jsem dále porovnával v kapitole č. 6.

Parametry sítě pro výpočet bez zanedbání transformátoru, impedancí podélného vedení a svodů.

Parametry distribučního transformátoru 110/23kV:

- jmenovité napětí $U_N = 23\text{kV}$,
- frekvence sítě $f = 50\text{Hz}$,
- jmenovitý výkon transformátoru $S = 40\text{MVA}$,
- převod transformátoru $p = 110/23\text{kV}$,
- napětí na krátko $u_k = 11,5\%$,
- proud naprázdno $i_0 = 0,115\%$,
- ztráty naprázdno $dP_0 = 19,5\text{kW}$,
- ztráty na krátko $dP_k = 110\text{kW}$.

Parametry distribuční sítě VN:

- kapacitní proud sítě $I_{C02} = 120\text{A}$,
- svodový proud sítě $I_{W2} = 2\%$ z I_{C02} (4A),
- rozloha vedení = 400 km.

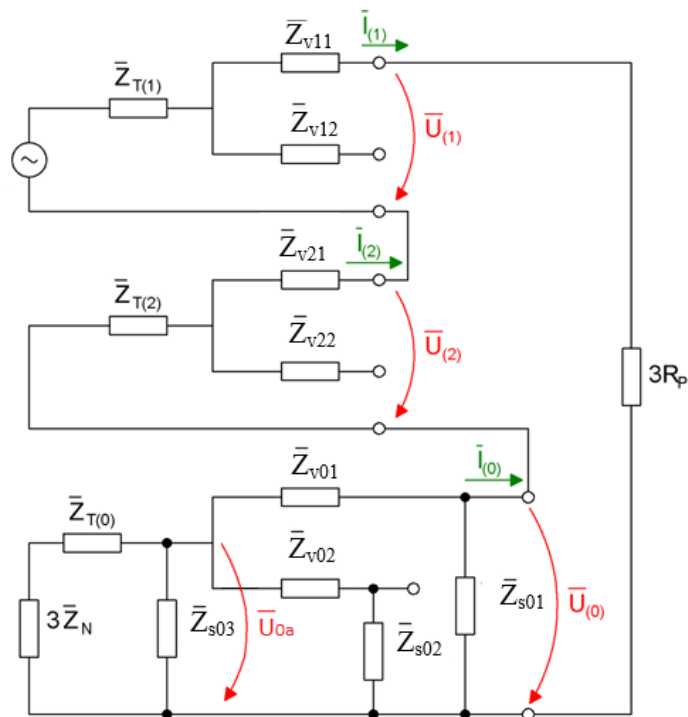
Parametry vývodu (č.2) bez poruchy (5% z rozlohy sítě VN):

- kapacitní proud vývodu $I_{C01} = 6\text{A}$,
- svodový proud sítě $I_{W01} = 2\%$ z I_{C01} (0,12A),
- impedance vedení $R_V = 0,3\Omega/\text{km}$,
- indukčnost vedení $L_V = 0,00121\text{H}/\text{km}$,
- délka vedení $d_1 = 20\text{km}$.

Parametry vývodu (č.1) s poruchou (5% z rozlohy sítě VN):

- kapacitní proud vývodu $I_{C02} = 6\text{A}$,
- svodový proud sítě $I_{W02} = 2\%$ z I_{C01} (0,12A),
- impedance vedení $R_V = 0,3\Omega/\text{km}$,
- indukčnost vedení $L_V = 0,00121\text{H}/\text{km}$,

- délka vedení $d_1 = 20\text{km}$.



Obrázek 5.3 Náhradní složkové schéma zemního spojení bez zanedbání impedancí [9]

Jako první provedu určení impedancí, začnu u transformátoru.

$$|Z_{T1}| = \frac{u_k}{100} \cdot \frac{U_N^2}{S_N} = \frac{11,5}{100} \cdot \frac{23^2}{40} = 1,52\Omega \quad (5.21)$$

$$R_{T1} = \frac{\Delta P_k}{S_N} \cdot \frac{U_N^2}{S_N} = \frac{110 \cdot 10^3}{40 \cdot 10^6} \cdot \frac{22^2}{40} = 0,036\Omega \quad (5.22)$$

$$|Z_{T1}| = \frac{u_k}{100} \cdot \frac{U_N^2}{S_N} = \frac{11,5}{100} \cdot \frac{23^2}{40} = 1,52\Omega \quad (5.23)$$

$$R_{T1} = \frac{\Delta P_k}{S_N} \cdot \frac{U_N^2}{S_N} = \frac{110 \cdot 10^3}{40 \cdot 10^6} \cdot \frac{22^2}{40} = 0,036\Omega \quad (5.24)$$

$$X_{T1} = \sqrt{Z_{T1}^2 - R_{T1}^2} = \sqrt{1,1858^2 - 0,0260^2} = 1,52\Omega \quad (5.25)$$

$$Z_{T1} = Z_{T2} = Z_{T0} = R_{T1} + jX_{T1} = 0,036 + j1,52 \quad (5.26)$$

Impedance vedení.

$$R_{V11} = R_{V21} = R_{V01} = R_v \cdot l = 0,3 \cdot 20 = 6\Omega \quad (5.27)$$

$$\begin{aligned} X_{V11} = X_{V21} = X_{V01} &= X_v \cdot l = L\omega \cdot l \\ &= 1,21 \cdot 10^{-3} \cdot 100\pi \cdot 20 = 7,60\Omega \end{aligned} \quad (5.28)$$

$$Z_{V11} = Z_{V21} = Z_{V01} = Z_{V02} = R_{V11} + jX_{V11} = 6 + j7,60 \quad (5.29)$$

Kapacita svodů.

$$C_{01} = \frac{I_{c01}}{3 \cdot \omega \cdot U_f} = \frac{6}{3 \cdot \omega \cdot 13279} = 0,48\mu F \quad (5.30)$$

$$X_{c01} = X_{c02} = \frac{1}{\omega C_{01}} = \frac{1}{100\pi \cdot 0,48 \cdot 10^{-6}} = 6\,639\Omega \quad (5.31)$$

Svod.

$$R_{01} = R_{02} = X_c \cdot \frac{100}{0,02} = 6\,639 \frac{100}{0,02} = 3\,319\,764\Omega \quad (5.32)$$

$$Z_{s01} = Z_{s02} = \frac{R_{01} \cdot (jX_{c01})}{R_{01} - jX_{c01}} = 1,33 - j6639 \quad (5.33)$$

Vývod bez poruchy (podélná a příčná impedance).

$$Z_{vs02} = Z_{s02} + Z_{v02} \quad (5.34)$$

Tlumivka – plná kompenzace.

$$\begin{aligned} L_x &= \frac{1}{3\omega^2(C_{01} + C_{02} + C_{03})} = \frac{1}{3 \cdot (100\pi)^2 \cdot 9,59 \cdot 10^{-6}} \\ &= 0,3522H \end{aligned} \quad (5.35)$$

Tlumivka rozladěná o 10%.

$$L = L_x \cdot 0,9 = 0,3522 \cdot 0,9 = 0,317H \quad (5.36)$$

$$X_L = \omega L = 100\pi \cdot 0,317 = 110,66\Omega \quad (5.37)$$

Ztráty na tlumivce.

$$R_{tl} = X_l \cdot 100 = 11\,066\Omega \quad (5.38)$$

Impedance tlumivky.

$$Z_{tl} = \frac{R_{tl} \cdot (X_L)}{R_{tl} + X_L} = 1,11 + j110,66 \quad (5.39)$$

Sousledná impedance.

$$Z_{soutl} = Z_{11} + Z_{T1} = 6,04 + j9,12 \quad (5.40)$$

Zpětná impedance.

$$Z_{zpet} = Z_{21} + Z_{T2} = 6,04 + j9,12 \quad (5.41)$$

Nulová impedance.

Z1 – součet tlumivky, transformátoru a sítě bez porovnávaných vývodů.

$$Z1 = \frac{Z_{s03} \cdot (3 \cdot Z_{tl} + Z_{t0})}{Z_{s03} + (3 \cdot Z_{tl} + Z_{t0})} = 367 + j3439\Omega \quad (5.42)$$

Z2 – přičtení svodu vývodu bez poruchy a podélná impedance vývodu a poruchou.

$$Z2 = \frac{Z1 \cdot Z_{vs02}}{Z1 + Z_{vs02}} + Z_{v01} = 1\,578 + j6\,967\Omega \quad (5.43)$$

Z0 – přičtení svodu vývodu s poruchou (celková nulová impedance).

$$Z0 = \frac{Z1 \cdot Z_{s01}}{Z1 + Z_{s01}} = 26\,756 - j12\,183\Omega \quad (5.44)$$

ZC – celková impedance obvodu.

$$ZC = Z0 + Z_{soutl} + Z_{zpet} + 3Rp = 27\,068 - j12\,165\Omega \quad (5.45)$$

Složkový proud.

$$\begin{aligned} I_1 = I_2 = I_0 &= \frac{U_f}{Z} = \frac{13279}{27\,068 - j12\,165\Omega} \\ &= 0,408 - j0,183A \end{aligned} \quad (5.46)$$

Určení složkových napětí.

$$\begin{aligned} U_1 &= U_f - Z_{soust} I_1 \\ &= 13279 - (6,04 + j9,12) \\ &\quad \cdot (0,408 - j0,183) = 13\,278 - j4,83V \end{aligned} \quad (5.47)$$

$$\begin{aligned} U_2 &= -Z_{zpet} I_1 = -(3,8 + j4,10) \cdot (0,408 - j0,183) \\ &= -0,79 - j4,82V \end{aligned} \quad (5.48)$$

$$\begin{aligned} U_0 &= -Z_0 I_1 = -(26\,756 - j12\,183) \cdot (0,408 - j0,183) \\ &= -13155 + j64,69V \end{aligned} \quad (5.49)$$

Fázové napětí a proudy vypočtu ze složkových napětí pomocí matice Fortescue.

$$\begin{aligned} \begin{bmatrix} U_a \\ U_b \\ U_0 \end{bmatrix} &= \begin{bmatrix} 1 & 1 & 1 \\ a^2 & a & 1 \\ a & a^2 & 1 \end{bmatrix} \cdot \begin{bmatrix} U_1 \\ U_2 \\ U_0 \end{bmatrix} \\ &= \begin{bmatrix} 1 & 1 & 1 \\ a^2 & a & 1 \\ a & a^2 & 1 \end{bmatrix} \cdot \begin{bmatrix} 13\,278 - j4,83 \\ -0,79 - j4,82 \\ -13155 + j64,69 \end{bmatrix} \\ &= \begin{bmatrix} 122 - j55 \\ -19\,794 - j11\,430 \\ -19\,794 + j11\,570 \end{bmatrix} V \end{aligned} \quad (5.50)$$

$$\begin{aligned} \begin{bmatrix} I_a \\ I_b \\ I_c \end{bmatrix} &= \begin{bmatrix} 1 & 1 & 1 \\ a^2 & a & 1 \\ a & a^2 & 1 \end{bmatrix} \cdot \begin{bmatrix} I_1 \\ I_2 \\ I_0 \end{bmatrix} \\ &= \begin{bmatrix} 1 & 1 & 1 \\ a^2 & a & 1 \\ a & a^2 & 1 \end{bmatrix} \cdot \begin{bmatrix} 0,408 - j0,183 \\ 0,408 - j0,183 \\ 0,408 - j0,183 \end{bmatrix} \\ &= \begin{bmatrix} 1,22 + j0,55 \\ 0 \\ 0 \end{bmatrix} A \end{aligned} \quad (5.51)$$

Tím se dostanu k absolutní velikosti.

$$\begin{bmatrix} |U_a| \\ |U_b| \\ |U_0| \end{bmatrix} = \begin{bmatrix} 134 \\ 22\ 857 \\ 22927 \end{bmatrix} V \quad (5.52)$$

$$\begin{bmatrix} |I_a| \\ |I_b| \\ |I_c| \end{bmatrix} = \begin{bmatrix} 1,34 \\ 0 \\ 0 \end{bmatrix} V \quad (5.53)$$

5.5 Shrnutí a porovnání výpočtů

Výpočty v této kapitole byly prováděny metodou uzlových napětí a přes souměrné složky metodou Fortescue. Výpočet byl jednou prováděn bez zahrnutí impedancí sítě a transformátoru a podruhé v plném rozsahu sítě. Výpočty dobře demonstrují postupy, složitost a přesnost jednotlivých metod. Metoda uzlových napětí je poměrně jednoduchá, rychlá a přehledná. Jedná se o přibližný výpočet, který přesto ukáže postačující výsledek s dostatečnou přesností pro detekci zemního spojení a poskytne představu o parametrech poruchy a chování sítě.

Další výpočet byl v plném rozsahu sítě (bez zanedbání podélných parametrů) a také rozšířený na dva porovnávané vývody a zbytek sítě. Příklad je rozsáhlejší, metoda do výpočtu přinese více impedancí, které omezují poruchový proud.

6 Vybrané případy výpočtu k porovnání způsobu a vyhodnocení ochran zemního spojení

V předchozí kapitole č. 4 je uvedena možná ochrana k použití. V kapitole č. 5 jsem provedl výpočty a nyní graficky znázorním průběhy výpočtů. Porovnám vhodnost použití způsobu chránění a určení vývodu s poruchou. Po konzultaci s Františkem Žákem jsem zvolil vyhodnocení a porovnání dnes používaných vektorových a činných ochran.

6.1 Wattmetrická metoda, detekce činné složky

Činná ochrana - podmínky pro reakci ochran:

- překročení hranice popudového napětí $U_0 > \text{mez } U_0$ (10% ÷ 33%),
- překročení hranice součinu úhlu φ a popudového proudu $I_0 > \text{mez } I_0$ (voleno dle kapacitního proudu vývodu).

Vzorec pro vyhodnocení (původní ochrany):

$$P = U_0 \cdot I_0 \cdot \cos\varphi \quad (6.1)$$

Dnes používané:

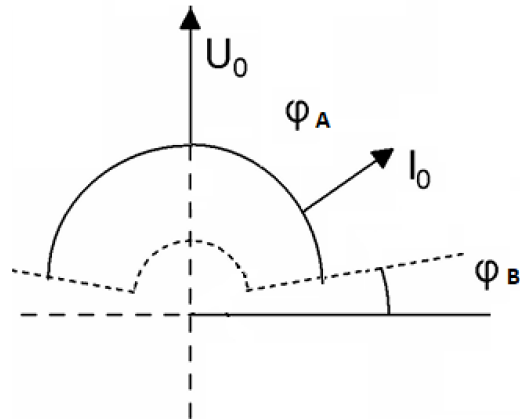
$$I_0 \cdot \cos\varphi \quad (6.2)$$

-z vyhodnocení odpadá závislost na napětí, to umožňuje detekci poruch do vyšších hodnot odporu poruchy a také lineárnější křivku vyhodnocení. Četnější detekce a menší počet falešných detekcí zemních spojení. [7]

Rozdíl výpočtu je patrný z Obrázek 8.6 a Obrázek 8.7 v příloze. Kdy při výpočtu bez U_0 je výpočet mnohem citlivější a dokáže detekovat i vysokoodporové poruchy. U výpočtu (6.1) už není k rozeznání hodnota poruchy $1\text{k}\Omega$. Výsledná hodnota výpočtu je tak zanedbatelná, že ji lze považovat za chybu, nepřesnost při měření. Naopak pro druhý výpočet (6.2) je rozdíl znatelný i pro vyšší hodnoty R_p v řádů $\text{k}\Omega$.

6.2 Vektorová ochrana – velikost a úhly

Rozdíl úhlů U_0 a I_0 , kde i I_0 reprezentuje proudy v jednotlivých vývodech (platí pro kap.6).

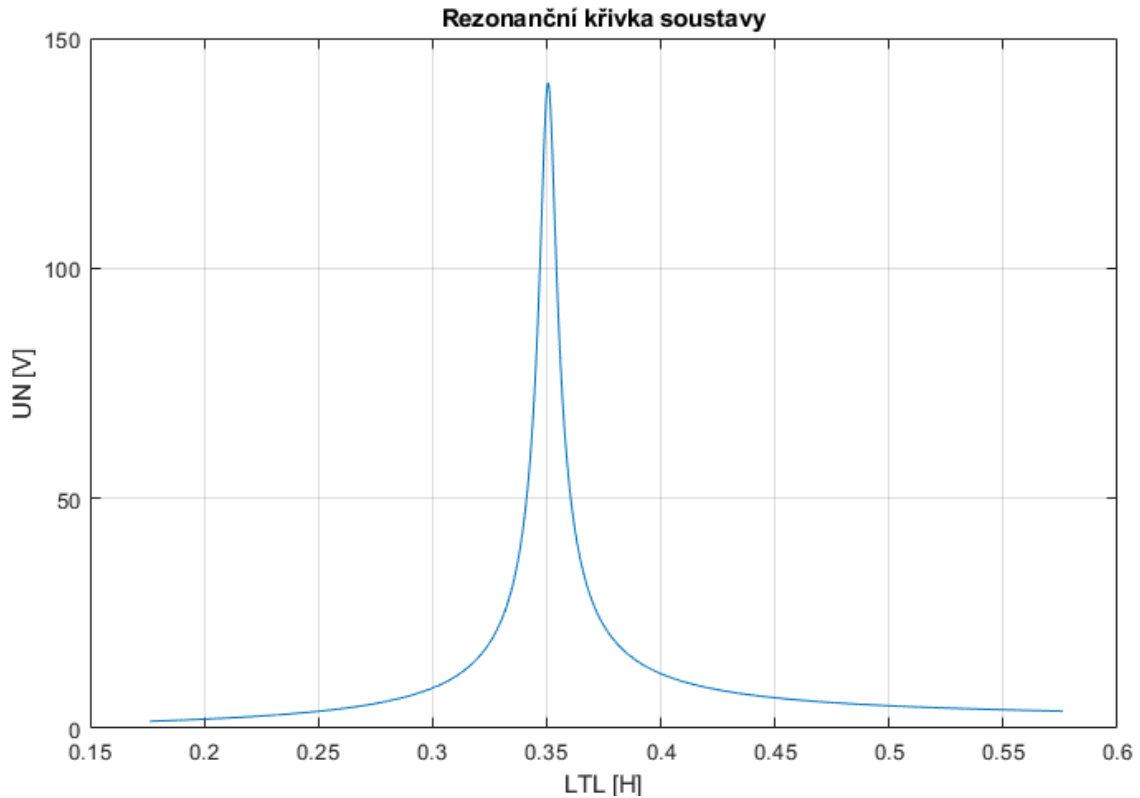


Obrázek 6.1 Charakteristika vektorové ochrany

Úhel φ reprezentuje fázové natočení. Úhel A označuje rozsah ve kterém dojde k detekci ZS. Rozsah detekce se běžně pohybuje okolo $\pm 80^\circ$ vůči úhlu u napětí U_0 . Je-li úhel za touto hodnotou (úhel φ_B) je pro ochranu nedetekovatelný. Ve svém výpočtu jsem si potvrdil, že úhly vývodu s poruchou (I_{v01}) jsou v rozsahu φ_A . Pro vývod bez poruchy I_{v02} se úhel pohybuje okolo 90° (před i po ZS na vývodu 01) a je pro ochranu nedetekovatelný. Vyhodnocení nedetekování potvrzuje správné nastavení ochrany.

6.3 Rezonanční křivka

K parametrům soustavy byla vypočtena tlumivka a její rezonanční křivka je v grafu na obrázku Rezonanční křivka. Šířka rezonanční křivky je relativně úzká, to odpovídá malé hodnotě svodového proudu.



Obrázek 6.2 Rezonanční křivka

Parametry tlumivky pro DS jsou udávány v hodnotě proudu [A], odpovídá indukčnost 0,3522H hodnotě proudu 132A. Výpočet je dán vztahem

$$\frac{U_f}{X_L} = I_{TL} [A] \quad (6.3)$$

V DS se provádí každoroční měření rezonančních křivek, z důvodu změn v síti (zapojení, rozšiřování sítí atd.) Po měření se vypočítá a nastavuje zmíněná hodnota proudu.

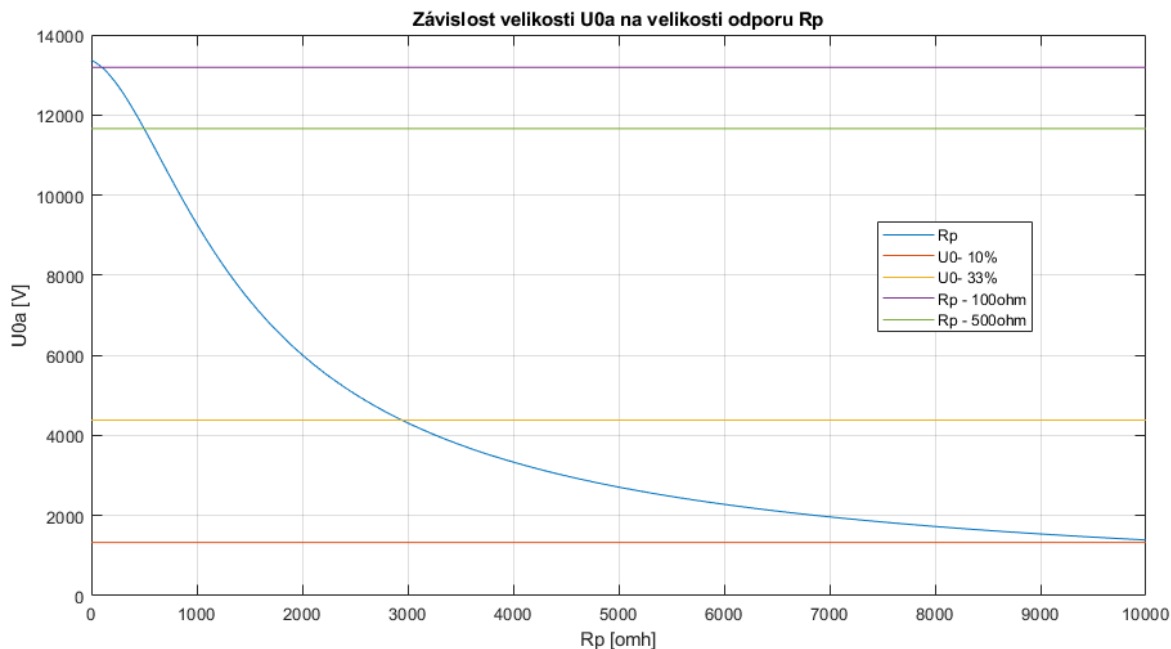
Další parametr, která lze vyčíst, jsou wattové ztráty, které se určují při hodnotě $U_{max} \cdot 0,707$.

6.4 Závislost na velikosti odporu poruchy - bez Rpom

Pro navrženou soustavu jsem v následujícím grafu vykreslil průběh závislosti napětí U_0 (ve výpočtu označeno U_{0a}) na velikosti poruchového odporu R_p .

V grafu jsou označené popudové hodnoty U_0 ke spuštění ochran. Popudové hodnoty ochran se pohybují v rozmezí 10% až 33%. Rozsah se odvíjí od symetrie sítě a může být závislý na přesnosti vyhodnocovacích prvků. Spodní hranice 10% může být v sítích plně symetrických a 33% u nesymetrických sítí. V mém příkladě může být toto pásmo velice důležité pro vyhodnocení, protože po připojení odporu R_p (identifikace vývodu) může být situace dost hraniční pro správné vyhodnocení poruchy a vývodu

s poruchou, popsáno v dalších kapitolách. V grafu jsou vyznačeny i hodnoty odporu poruchy 100Ω a 500Ω . Všechny výpočty, kromě ladění tlumivky, jsou vyobrazeny s podladěním tlumivky na 90%.



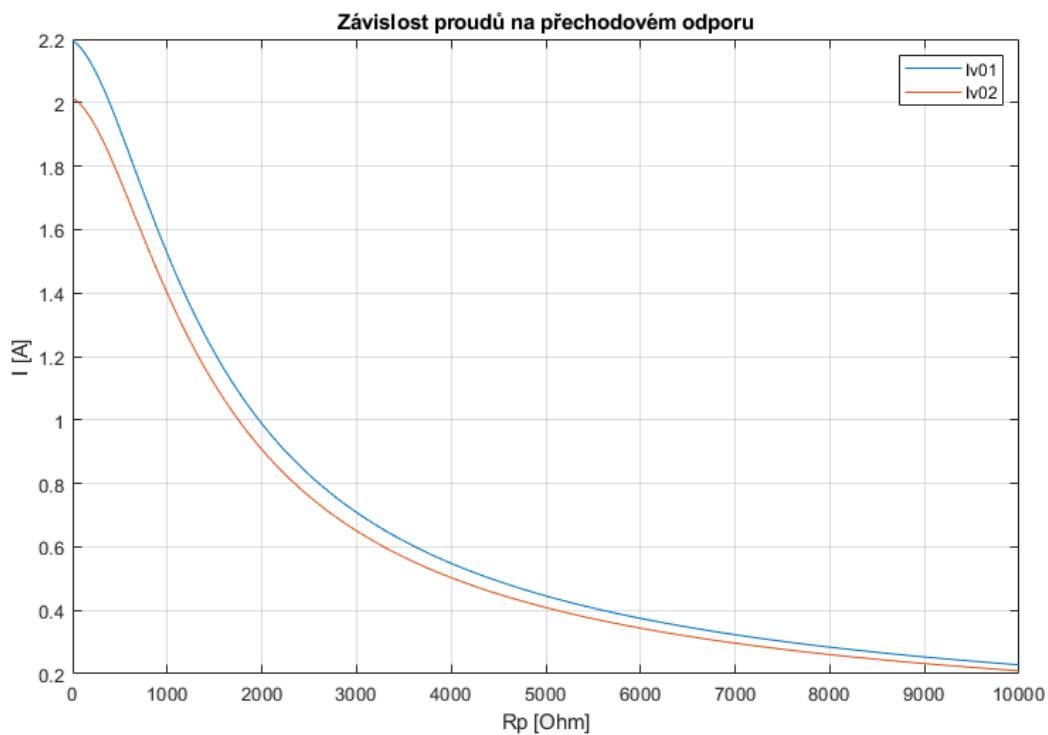
Obrázek 6.3 Závislost nulového napětí na velikosti odporu poruchy bez R_{p0}

Budu-li uvažovat hodnotu popudového napětí 10% z U_f , je v předchozím grafu patrné, že dojde k překročení meze velikosti U_0 v celém rozsahu velikosti R_p .

Pro hranici 33% U_0 je hraniční hodnota okolo $3k\Omega$.

Pro hodnoty R_p 100 a 500Ω je podmínka splněna vždy.

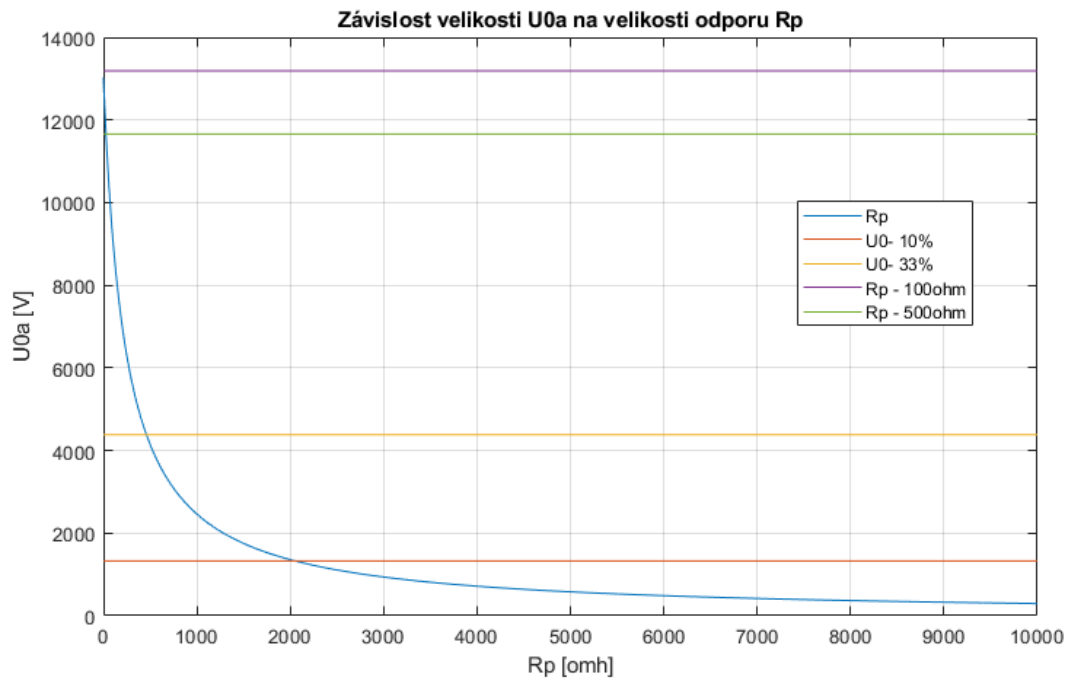
Následující Obrázek 6.4 znázorňuje průběh proudů na dvou sledovaných vývodech. I_{v01} je vývod s poruchou. Že došlo k poruše není na první pohled vůbec zřejmé, průběh předchozího grafu ukázal navýšení hodnoty U_0 , tzn., že k poruše došlo. Protože se porucha neprojevila na velikosti proudů, bude potřeba k určení vývodu použít metodu s připojením paralelního odporu k vinutí tlumivky. Připojením R_{p0} dojde ke změně parametrů vedení a určení vývodu bude výraznější.



Obrázek 6.4 Závislost proudů vývodů na velikosti odporu poruchy bez Rpom

Pro nalezení vývodu s poruchou připojím k tlumivce pomocný odpor Rpom o velikosti 1Ω (pro výpočet použito 707 - přepočteno na zapojení tlumivky na hladině 500V, 3 fáze...).

6.5 Závislost na velikosti odporu poruchy - s R_{pom}



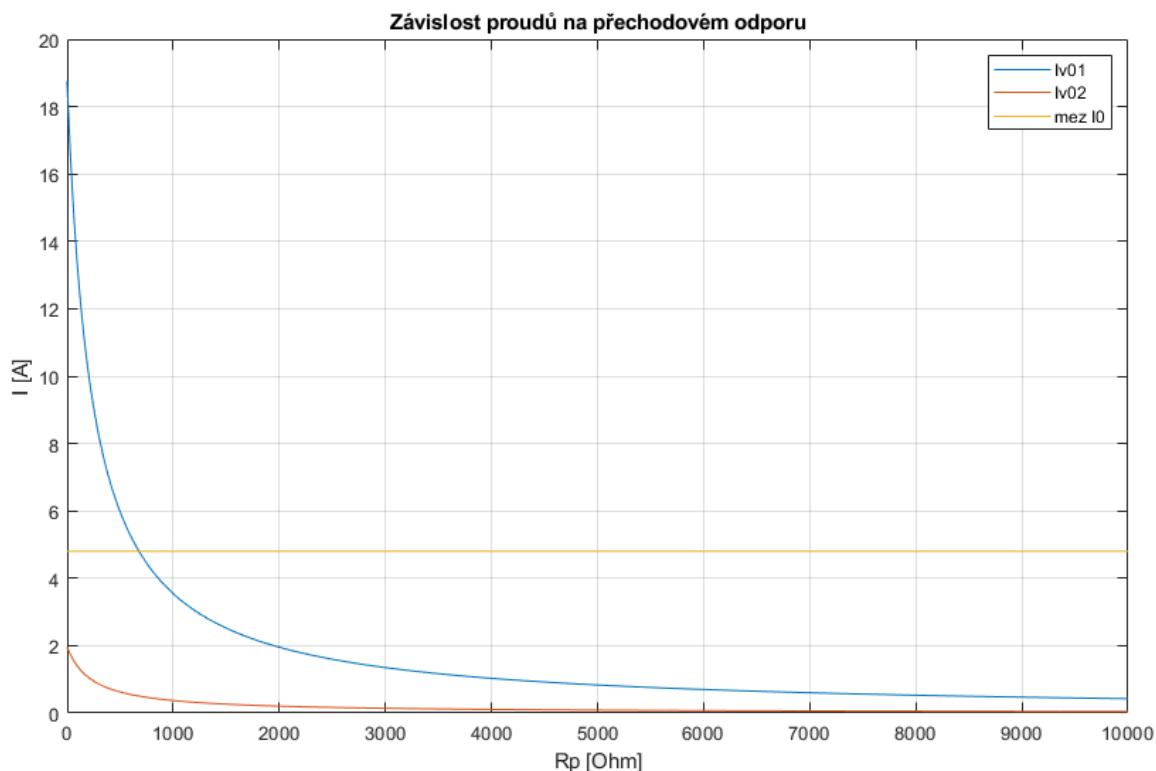
Obrázek 6.5 Závislost nulového napětí na velikosti odporu poruchy s R_{pom}

Pro připojení R_{pom} dojde ke změně průběhu napětí U_0 na rozvodně. Legenda R_p 100 Ω a R_p 500 Ω je zakreslena pro původní hodnoty.

Pro R_p 100 Ω nedochází téměř k žádné změně.

Pro R_p 3k Ω už ale došlo k posunutí U_0 a v mé symetrické síti je mimo detekci meze podmínky pro U_0 .

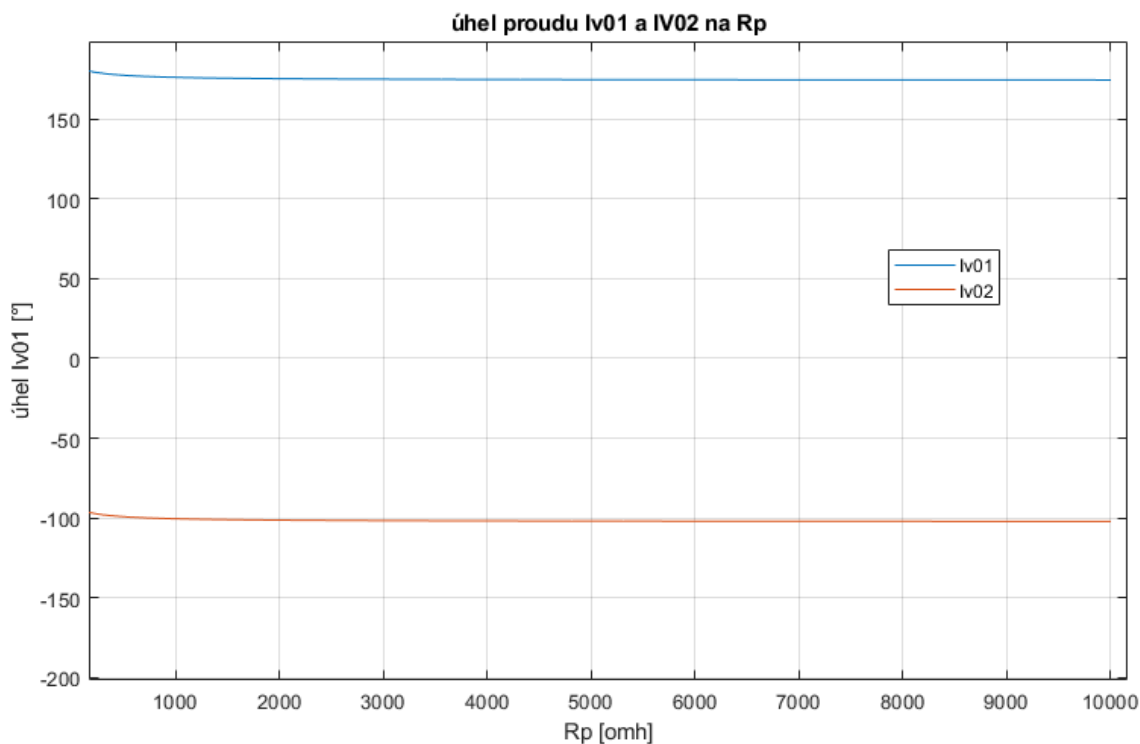
Pro R_p 500 Ω byla původní hodnota U_0 na necelých 12kV. Po připojení R_{pom} se křivka změnila tak, že je porucha na hraně detekování pro horní hranici popudového napětí U_0 (33% ~ 4300V).



Obrázek 6.6 Závislost proudů vývodů na velikosti odporu poruchy s R_{pom}

Z grafu proudů je vidět rapidní změna ve velikosti proudu v postiženém vývodu při připojení R_{pom} . Zde se potvrzuje teoretická část, určení vývodu s poruchou pomocí R_{pom} . Pro malé hodnoty R_p proud náhle vzrostl ze 2A na hodnotu až 19A.

Kapacitní proud vývodu je 6A. Proudová ochrana zde byla nastavena na hodnotu 8% z I_w (4,8A). V tomto případě dojde k detekci a je splněna podmínka $I_0 > I_{0mez}$. Proudová ochrana zde může být nastavena na menší hodnotu, bude zachytávat více odporové poruchy. Opačné riziko snížení detekce proudové ochrany je, že může reagovat i proudy běžného provozu. Pro správné nastavení ochran je důležitá znalost sítě a udržení balance.

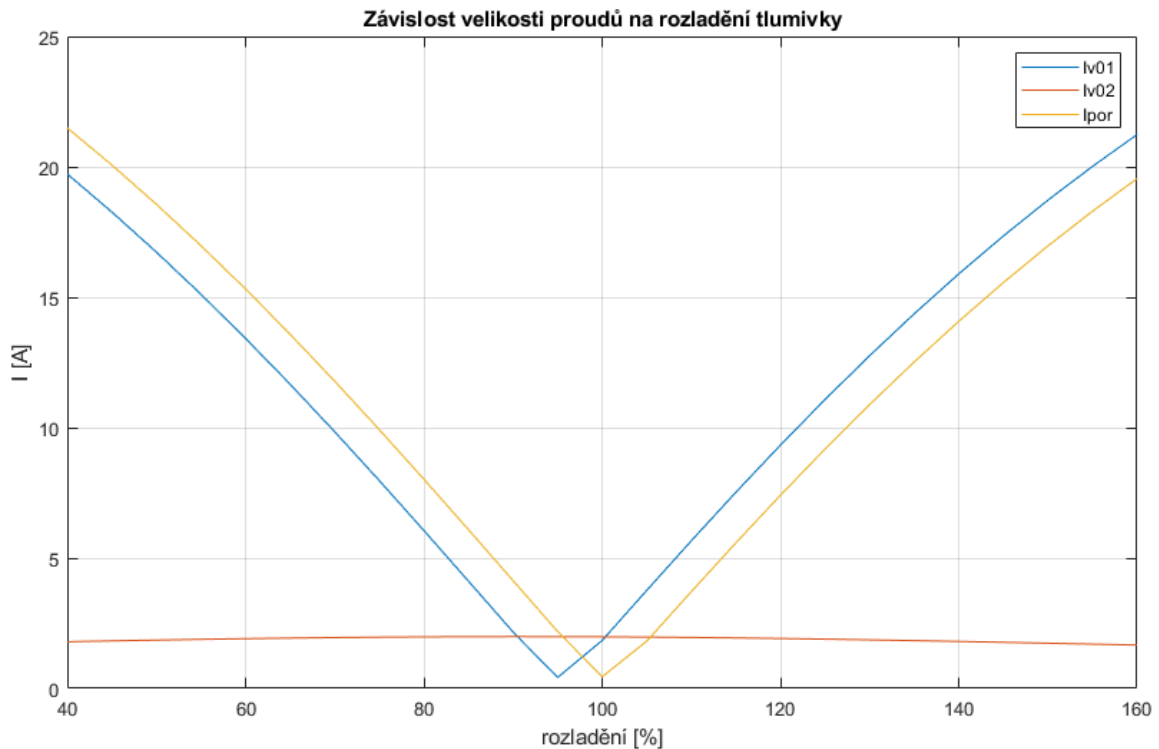


Obrázek 6.7 Závislost úhlů proudů na velikosti odporu poruchy R_p

Vývod se zemním spojením nabývá hodnot okolo 170° . Vývod bez poruchy okolo 100° . Obrázek 6.7, slouží jen jako ukázka, pro vyhodnocení ochran je důležitý součin proudu vývodu a $\cos \varphi$, který je popsán na dalších grafech.

6.6 Závislost na rozladění tlumivky

Výpočty v této kapitole byli prováděny za stejných parametrů jako předchozí kapitola. Volil jsem zde jedinou hodnotu odporu poruchy $R_p=100\Omega$. Běžně používané rozmezí ladění je $\pm 20\%$. Pro názornost a širší charakter průběhu některé grafy zobrazují i mimo běžně používaný rozsah.

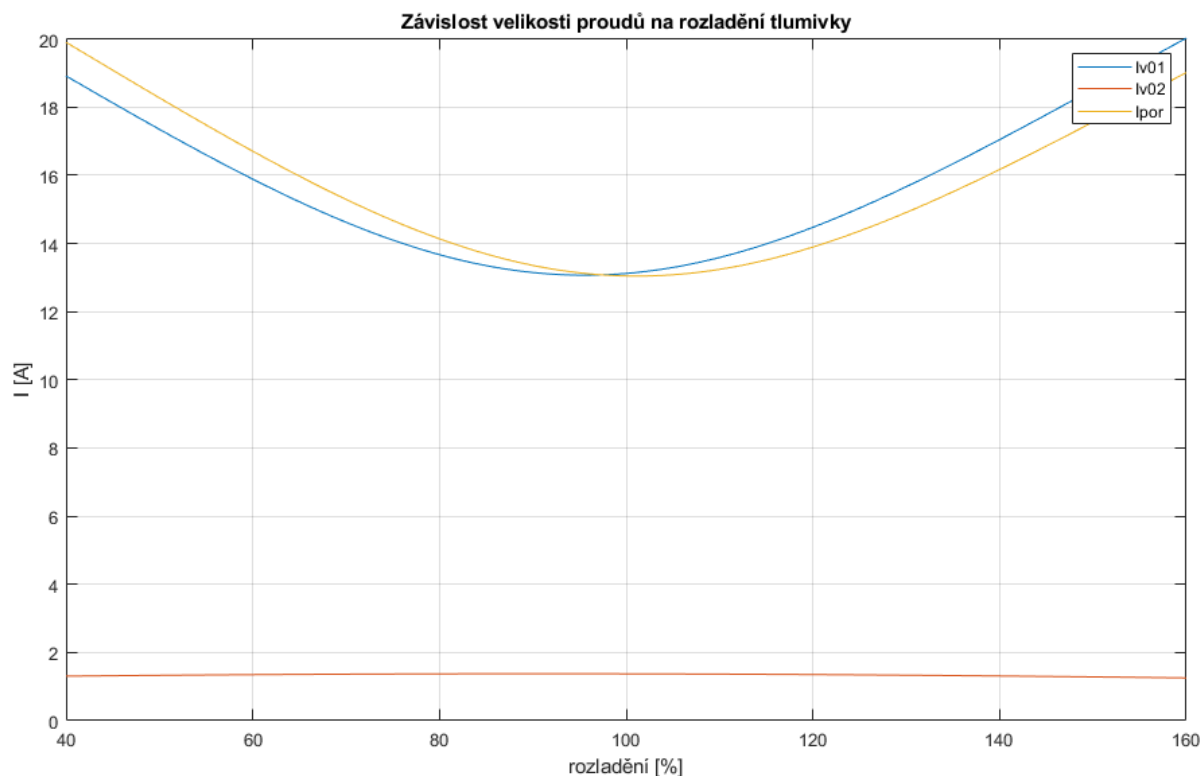


Obrázek 6.8 Závislost proudů na rozladění tlumivky bez R_{pom} ($R_p=100$)

První graf zobrazuje průběhy proudů v závislosti na rozladění tlumivky. Zde je přehledně vidět princip a účel tlumivky v obvodu, ale i to, proč není vhodné provozovat tlumivku plně vyladěnou. Na první pohled je vidět přímá korelace poruchového proudu a proudu ve vývodu jedna.

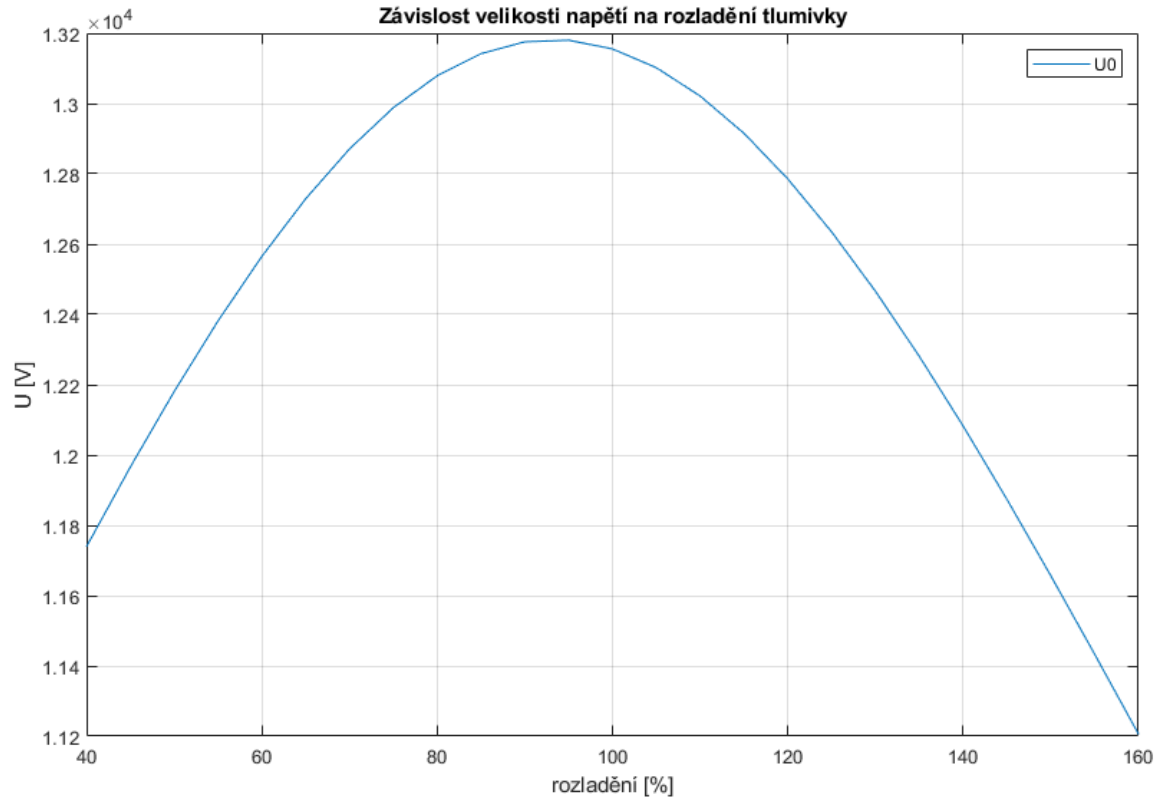
Při plné kompenzaci je velikost proudů na vývodech stejná.

Proud vývodu dva si po celou dobu drží téměř konstantní hodnotu a není ovlivněný poruchou ve vývodu jiném.



Obrázek 6.9 Závislost proudů na rozladění tlumivky s R_{pom} ($R_{p}=100$)

Pro připojení pomocného odporu R_{pom} se opět změní chování vývodu s poruchou. Velikost proudu prudce naroste i v okolí vyladění tlumivky. Proud vývodu s poruchou I_{v01} naroste ze dvou ampér na třináct. Tvar křivky stále ukazuje význam zapojení tlumivky – poruchový proud je při jejím zapojení stále znatelně omezován.



Obrázek 6.10 Závislost U_0 na rozladění tlumivky bez R_{pom}

Předchozí dva graf, Obrázek 6.10, ukazuje závislosti U_0 na vyladění tlumivky. V Příloze jsou uvedeny grafy s R_{pom} a bez R_{pom} . Jediný a podstatný rozdíl je, že před připojením se hodnota napětí U_0 při vyladění a v maximální velikosti pohybuje na hodnotě 13,2kV, ale po připojení R_{pom} maximální hodnota R_{pom} klesne k 9,1kV.

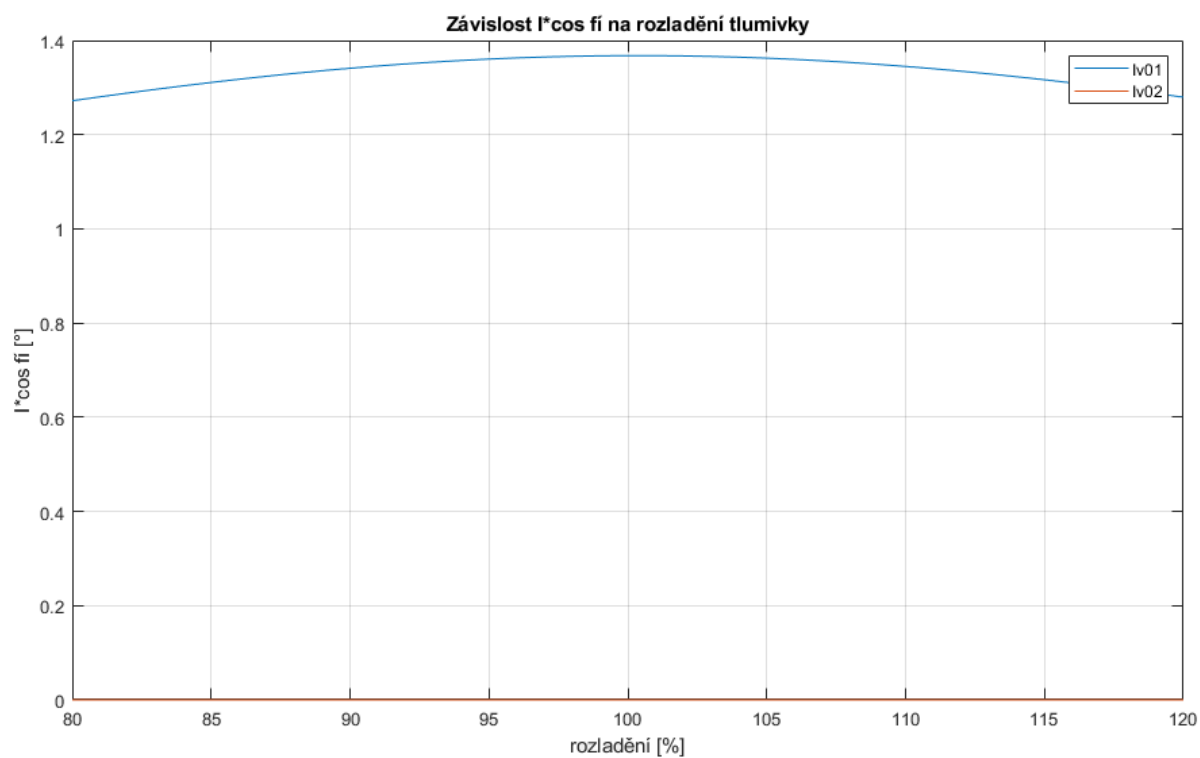
Následující obrázek ukazuje závislost na rozladění při hodnotě odporu poruchy 3k Ω .

V příloze jsou grafy pro všechny tři vyhodnocované velikosti odporu poruchy. Ukazují parametr $I \cdot \cos \varphi$ při hodnotách R_p 100, 500 a 3000 Ω . Je zde opět vidět přímá závislost velikosti proudu na velikosti R_p .

Pro R_p 3000 Ω dosahuje hodnota proudu k 1,4A.

Pro R_p 500 Ω dosahuje hodnota proudu k 6A.

Pro R_p 100 Ω dosahuje hodnota proudu ke 13A.



Obrázek 6.11 Závislost $I^* \cos \varphi_i$ na rozladění tlumivky ($R_p = 3000$)

7 Výsledky výpočtů podle parametrů sítě

Tabulka 2. Kompenzovaná síť bez připojení Rpom

napětí	U0a	UA	UB	UC
(V)	-13101+1265i	231+1219i	-19785-10186i	-19785+12814i
velikost napětí	U0a	UA	UB	UC
(V)	13 362	1 240	22 253	23 572
proudy	Iv01	Iv02		
(A)	0,57+2,09i	-0,19-1,98i		
Velikost proudů	Iv01	Iv02		
(A)	2,17	1,98		

Na jedné fázi UA klesá napětí k nule, na dvou dalších fázích UB a UC je při poruše sdružené napětí, síť lze dočasně provozovat i při poruše.

Proudy na vývodech o stejných parametrech jsou téměř stejné, není možné identifikovat na kterém z vývodů došlo k zemnímu spojení.

Tabulka 3. Kompenzovaná síť po připojení Rpom

napětí	U0a	UA	UB	UC
(V)	-928+645i	3977+484i	-15745-10623i	-15745+12377i
velikost napětí	U0a	UA	UB	UC
(V)	9 271	4 007	18 994	20 028
proudy	Iv01	Iv02		
(A)	13,14+0,23i	-0,09-1,39i		
Velikost proudů	Iv01	Iv02		
(A)	13,15	1,39		

Po připojení Rpom napětí UA mírně naroste, napětí UB a UC mírně klesne, rozdíl je pořád výrazný.

Připojení Rpom má ukázat vývod s poruchou a to se potvrdilo. Proud vývodu postiženého poruchou rapidně vzrostl na 13,15A a je zřejmé ve kterém vývodu porucha je.

Bez Rpom	vypočtená velikost	hodnota ochrany	stav ochrany	vyhodnocení
U0 (Rp=100)	13,16 kV	1,33 kV	PORUCHA	SPRÁVNĚ
U0 (Rp=500)	11,64 kV	1,33 kV	PORUCHA	SPRÁVNĚ
U0 (Rp=3000)	4,30 kV	1,33 kV	PORUCHA	SPRÁVNĚ
Iv01 - por (Rp=100)	2,17 A	2A	PORUCHA	SPRÁVNĚ
Iv01 - por (Rp=500)	1,91 A	2A	OK	CHYBA
Iv01 - por (Rp=3000)	0,71 A	2A	OK	CHYBA
Iv02 - (Rp=100)	1,98 A	2A	OK	SPRÁVNĚ
Iv02 - (Rp=500)	1,76A	2A	OK	SPRÁVNĚ
Iv02 - (Rp=3000)	0,65 A	2A	OK	SPRÁVNĚ
S Rpom	vypočtená velikost	hodnota ochrany	stav ochrany	vyhodnocení
U0 (Rp=100)	9,13 kV	1,33 kV	PORUCHA	SPRÁVNĚ
U0 (Rp=500)	4,14 kV	1,33 kV	PORUCHA	SPRÁVNĚ
U0 (Rp=3000)	0,93 kV	1,33 kV	OK	CHYBA
Iv01 - por (Rp=100)	13,15 A	2A	PORUCHA	SPRÁVNĚ
Iv01 - por (Rp=500)	5,97 A	2A	PORUCHA	SPRÁVNĚ
Iv01 - por (Rp=3000)	1,35 A	2A	OK	CHYBA
Iv02 - (Rp=100)	1,37 A	2A	OK	SPRÁVNĚ
Iv02 - (Rp=500)	0,63A	2A	OK	SPRÁVNĚ
Iv02 - (Rp=3000)	0,14 A	2A	OK	SPRÁVNĚ
Iv01·cosφ (Rp=100)	13,07 A	5A	PORUCHA	SPRÁVNĚ
Iv01·cosφ (Rp=500)	5,93A	5A	PORUCHA	SPRÁVNĚ
Iv01·cosφ (Rp=3000)	1,34 A	5A	OK	CHYBA

Závěr

V mojí diplomové práci jsem se zajímal o jednofázové poruchy zemního spojení v sítích VN. Většina těchto sítí v DS je na rozvodně připojena přes kompenzační tlumivku, vyhodnocoval jsem právě ono zapojení. Za určitých podmínek, je možné takto zapojenou síť, dočasně provozovat i s poruchou. Nelze ji ale provozovat trvale, proto musí dojít k identifikaci vývodu s poruchou a lokalizaci poruchy samotné.

Elektrizační soustava obsahuje několik napětových hladin a každá se dá provozovat různým způsobem podle typu vyvedení uzlu a uzemnění. Izolovanou síť najdeme spíš na vyšší napětové hladině. Uzemnění přes odporník najdeme jen v čistě kabelové síti. Nejčastěji používanou hladině VN je síť kompenzovaná, proto největší část diplomové práce se vztahuje na zapojení s tlumivkou.

Dále jsem provedl analýzu jednofázových poruch, kdy jsem rozdělil poruchy dle velikosti odporu na kovové, odporové a obloukové nebo podle času trvání na mžikové, krátkodobé, přerušované a trvalé. Výpočtem jsem si ověřil snadnou detekci kovových spojení a narazil složitost lokalizace vysoko odporových poruch.

Pro detekci a identifikaci zemního spojení a vývodu jsem uvedl teorii několika metod lokalizace. Dělí se na aktivní a pasivní. Pracovat a aktivními metodami je velice obtížné vzhledem k omezené době pro vyhodnocení. Pasivní, statické metody jsou vhodné na nenáročnost. Já jsem pro výpočet použil metodu založenou na měření přírůstku U_0 a I_0 nebo připojování paralelního odporu k tlumivce – metoda činné složky netočivého proudu. Připojovaný odpor je malý v řádu jednotek ohmů při krátkém připojení dokáže zvýšit poruchový proud vývodu, tím usnadní lokalizaci vývodu. Dále jsem řešil i vektorové ochrany, které hlídají natočení úhlu proudu.

Největší část jsem věnoval výpočtům a porovnávání dvou totožných vývodů a jejich chování, nastane-li na jednom z nich porucha. Rezonanční křivka má parametry indukčnosti $0,3522H$, což odpovídá hodnotě proudu $132A$. Dále jsem vyhodnocoval poruchy o velikosti $100, 500$ a 3000Ω .

Detekce poruch do $2k\Omega$ byla bezproblémová, při poruše vždy vzrostlo napětí U_0 nad požadovanou mez $U_0 > 33\% U_f$. Proud I_{v01} a I_{v02} při běžném podladění tlumivky se liší minimálně. K identifikaci vývodu jsem použil připojení $R_{pom} (1\Omega)$, po připojení se hodnota zdravého vývodu I_{v02} nezměnila a zůstala na $2A$. Naopak proud vývodu se ZS vzrostl k hodnotě $18A$. Proud I_{v01} byl znatelně vyšší pro hodnoty téměř k $1k\Omega$.

Připojení R_{pom} způsobí také změnu U_0 na přípojnicích, které s rostoucí hodnotou zemní poruchy výrazně klesá, předtím hraniční hodnota R_p $3k\Omega$, byla po připojení R_{pom} nedetekovatelná. Hranice detekování se posunula k $2k\Omega$ u symetrické sítě. U nesymetrické sítě je hodnota na 600Ω .

Závislost na rozladění opět ukazuje, že vývod bez poruchy I_{v02} je na poruše nezávislý. Před připojením pomocného odporu mají proudy podobný průběh i velikost. Jediný poznatek je, že při vyladění 100% by měl proud být plně vykompenzovaný a protéká jen činný proud (Obrázek 6.8 Závislost proudů na rozladění tlumivky bez R_{pom} ($R_p=100$)). Po připojení R_{pom} opět dojde k značnému nárůstu proudu z 2A na 14A při plném vyladění tlumivky.

Literatura

- [1] TESAŘOVÁ, Miloslava, ŠTROBLOVÁ, Milada. Průmyslová energetika. Plzeň: Západočeská univerzita v Plzni, 2000. ISBN 80-7082-703-3
- [2] MERTLOVÁ, Jiřina, NOHÁČOVÁ, Lucie. Elektrické stanice a vedení. Plzeň: Západočeská univerzita v Plzni, 2008. ISBN 978-80-7042-724-7
- [3] PNE 38 4065. Provoz, navrhování a zkoušení ochrany a automatik. České Budějovice: EGC-EnerGOConsult ČB, s.r.o., 2008
- [4] KOUBA, Daniel. Analýza bezpečného provozu kompenzované sítě VN velkého rozsahu. Plzeň, 2013. 143 str. Disertační práce. Západočeská univerzita. Fakulta elektrotechnická. Katedra elektroenergetiky a ekologie. Školitel Lucie Noháčová.
- [5] TOMAN, Petr, DRÁPELA, Jiří, MIŠÁK, Stanislav, ORSÁGOVÁ, Jaroslava, PAAR, Martin, TOPOLÁNEK, David, a kol. Provoz distribučních soustav. Praha: České vysoké učení technické v Praze, 2011.
- [6] Konzultace s doc. Ing. Lucií NOHÁČOVOU Ph.D., vedoucí diplomové práce
- [7] Konzultace s Ing. Františkem ŽÁKEM, konzultant diplomové práce
- [8] Zemní spojení v trojfázových soustavách [online]. [cit. 2024-03-11]. Dostupné z: <https://www.powerwiki.cz/attach/ES/ZemniSpojeni.pdf>
- [9] Vozka, A.: Zemní ochrany v distribuční síti. Diplomová práce, Fakulta elektrotechnická ZČU, Plzeň 2014.
- [10] Voráček, T.: Zemní poruchy v distribučních sítích VN, jejich analýza a simulace, Diplomová práce, Fakulta elektrotechnická ZČU, Plzeň 2018.

[11] SIEMENS, katalog, Ochrana přípojnic – SIPROTEC 7SS85 [online]. [cit. 2024-05-11]: <https://www.siemens.com/global/en/products/energy/energy-automation-and-smart-grid/protection-relays-and-control/siprotec-5/busbar-protection/busbar-protection-siprotec-7ss85.html>

[12] SIEMENS, katalog, SIPROTEC 4 – Devices [online]. [cit. 2024-05-11]: <https://assets.new.siemens.com/siemens/assets/api/uuid:412553bc-b3e7-44e4-a6c2-e354bd308d7f/siprotec-4-catalog-en.pdf>

[13] ABB [online]. [cit. 2024-05-11] <https://new.abb.com/medium-voltage/cs/automatizace-rozvodnen/ochranne-terminaly-pro-digitalni-rozvodny/ochrana-vyvodu/ochrana-a-ovladani-podavace-ref615>

[14] VACUL9K, Jan, HORÁK, Martin, konference CIRED 2022 - detektor ELF7 pro lokalizaci ZS- MĚŘÍCÍ PŘÍSTROJ ELF7

Seznam obrázků

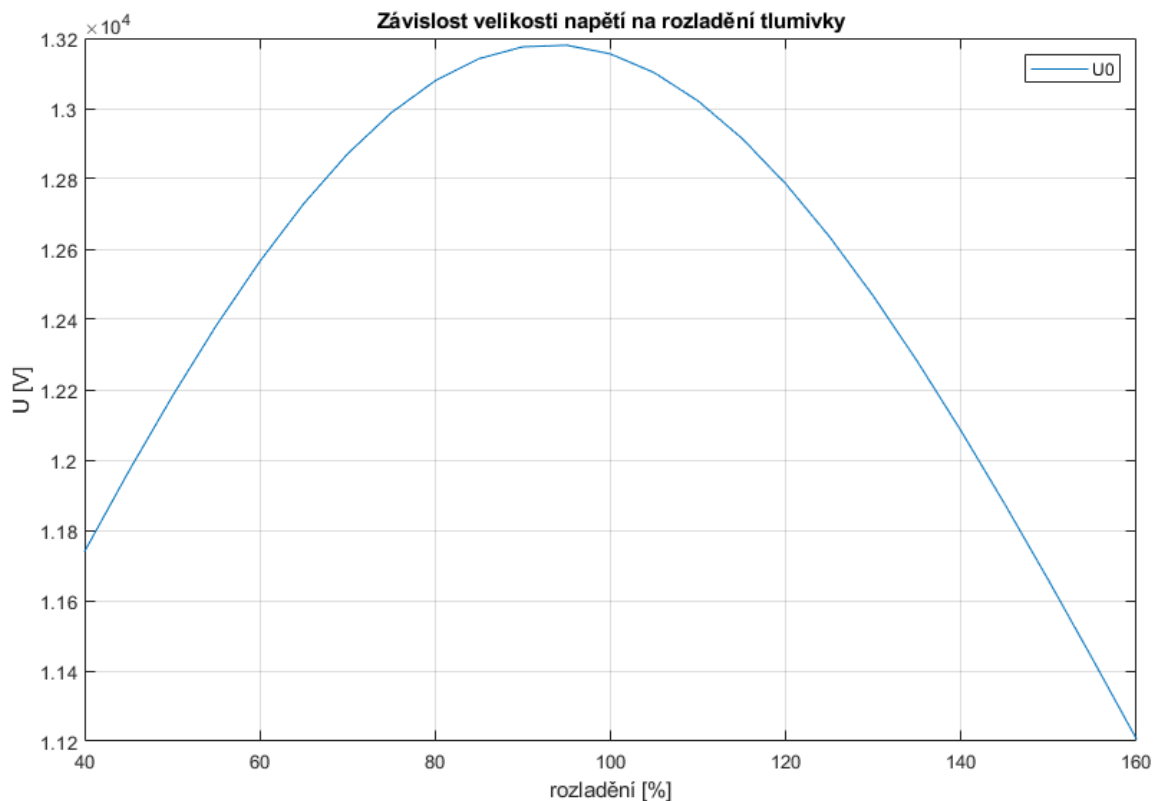
Obrázek 1.1 - Uspořádání elektrizační soustavy [10].....	2 -
Obrázek 1.2 Způsoby provedení uzemnění uzlů v sítích VN [10]	4 -
Obrázek 1.3 Schéma soustavy s izolovaným uzlem [10]	5 -
Obrázek 1.4 Schéma soustavy uzemněné přes zhašecí tlumivku [5]	6 -
Obrázek 1.5 Schéma soustavy uzemněné přes odporník [10]	6 -
Obrázek 1.6 Schéma soustavy kompenzované přechodně [11]	7 -
Obrázek 2.1 Kovové zemní spojení v síti s izolovaným uzlem [10].....	10 -
Obrázek 2.2 Kovové zemní spojení v síti s izolovaným uzlem [10].....	11 -
Obrázek 2.3 Odporové zemní spojení – s kompenzační tlumivkou [10]	11 -
Obrázek 2.4 Odporové zemní spojení v síti s izolovaným uzlem [10].....	12 -
Obrázek 2.5 Fázorový diagram odporového zemního spojení – s izolovaným uzlem [10] ...	12 -
Obrázek 2.6 Fázorový diagram ideálně vyladěné tlumivky [5]	13 -
Obrázek 2.7 FD pro mírně nevytaděnou tlumivku se zbytkovým proudem [5].....	14 -
Obrázek 3.1 Princip činnosti indikátorů pro lokalizaci místa poruchy ZS [5]	21 -
Obrázek 3.2 Schéma systému přizemnění postižené fáze.[9]	23 -
Obrázek 3.3 Schéma zapojení systému RRC (Swedish, Neutral)[9]	24 -
Obrázek 5.1 Porovnání rezonanční křivky venkovního (a) a kabelového vedení (b) [8]-	29 -
Obrázek 5.2 Zjednodušené složkové náhradní schéma s tlumivkou [8]	30 -
Obrázek 5.3 Náhradní složkové schéma zemního spojení bez zanedbání impedancí [9]-	34 -
Obrázek 6.1 Charakteristika vektorové ochrany	40 -
Obrázek 6.2 Rezonanční křivka.....	41 -
Obrázek 6.3 Závislost nulového napětí na velikosti odporu poruchy bez R_{pom}	42 -
Obrázek 6.4 Závislost proudů vývodů na velikosti odporu poruchy bez R_{pom}	43 -
Obrázek 6.5 Závislost nulového napětí na velikosti odporu poruchy s R_{pom}	44 -
Obrázek 6.6 Závislost proudů vývodů na velikosti odporu poruchy s R_{pom}	45 -
Obrázek 6.7 Závislost úhlů proudů na velikosti odporu poruchy R_p	46 -
Obrázek 6.8 Závislost proudů na rozladění tlumivky bez R_{pom} ($R_p=100$).....	47 -
Obrázek 6.9 Závislost proudů na rozladění tlumivky s R_{pom} ($R_p=100$).....	48 -
Obrázek 6.10 Závislost U_0 na rozladění tlumivky bez R_{pom}	49 -
Obrázek 6.11 Závislost $I \cdot \cos \varphi$ na rozladění tlumivky ($R_p= 3000$)	50 -
Obrázek 8.1 Závislost U_0 na rozladění tlumivky bez R_{pom}	IV

Obrázek 8.2 Závislost U_0 na rozladění tlumivky s R_{p0m}	IV
Obrázek 8.3 Závislost $I^* \cos \varphi_i$ na rozladění tlumivky ($R_p = 3000$)	V
Obrázek 8.4 Závislost $I^* \cos \varphi_i$ na rozladění tlumivky ($R_p = 500$)	V
Obrázek 8.5 Závislost $I^* \cos \varphi_i$ na rozladění tlumivky ($R_p = 100$)	VI
Obrázek 8.6 Závislost $U^* I^* \cos(\psi)$ proudů I_{v01} a I_{v02} na R_p s R_{p0m}	VI
Obrázek 8.7 Závislost $I^* \cos(\psi)$ proudů I_{v01} a I_{v02} na R_p s R_{p0m}	VII

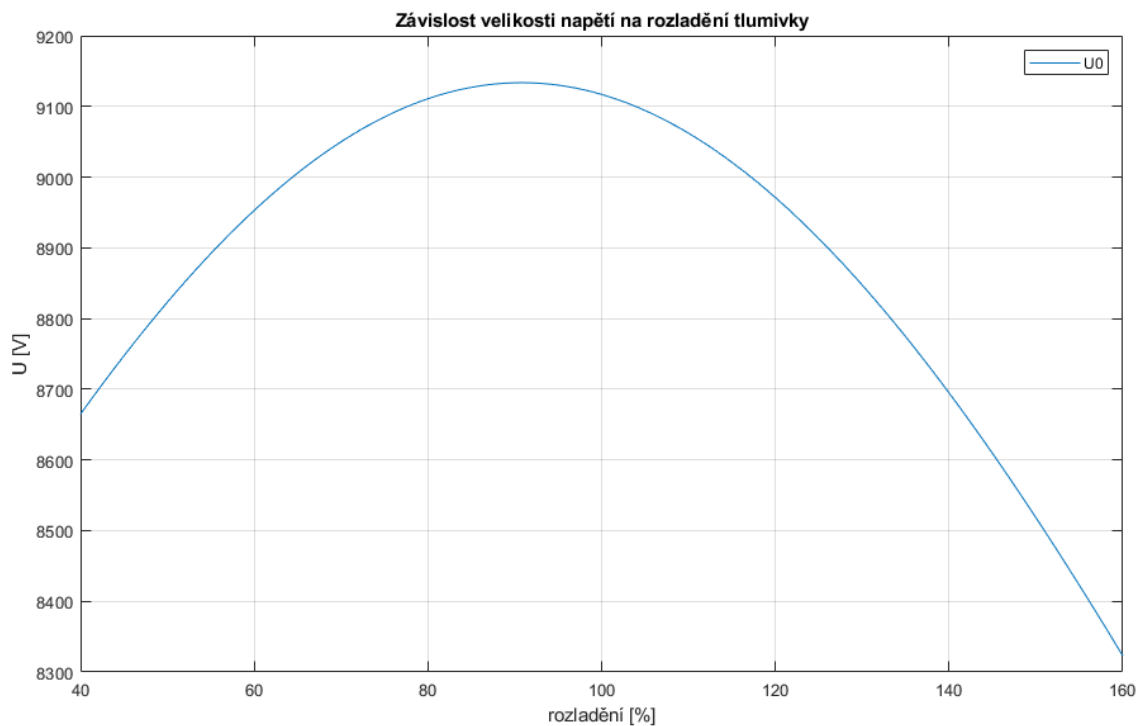
Seznam tabulek

Tabulka 1 Napěťové hladiny v elektrizační soustavě ČR	- 2 -
Tabulka 2. Kompenzovaná síť bez připojení R_{pom}	- 51 -
Tabulka 3. Kompenzovaná síť po připojení R_{pom}	- 51 -

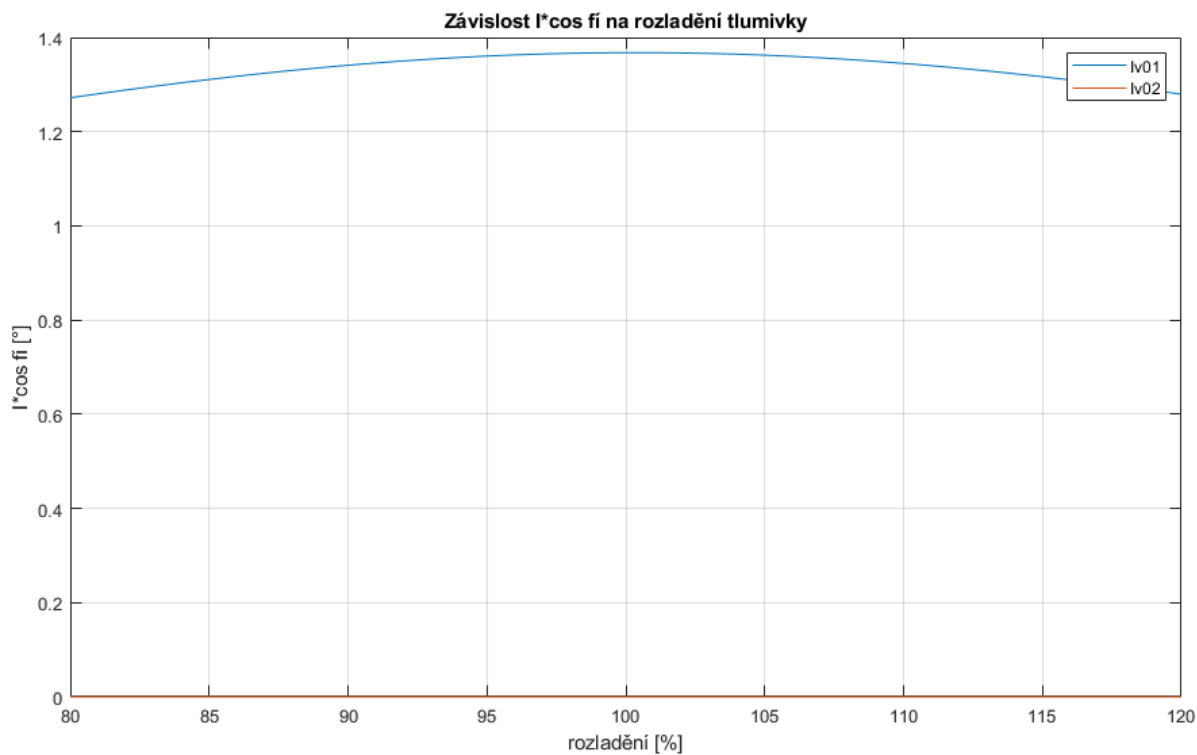
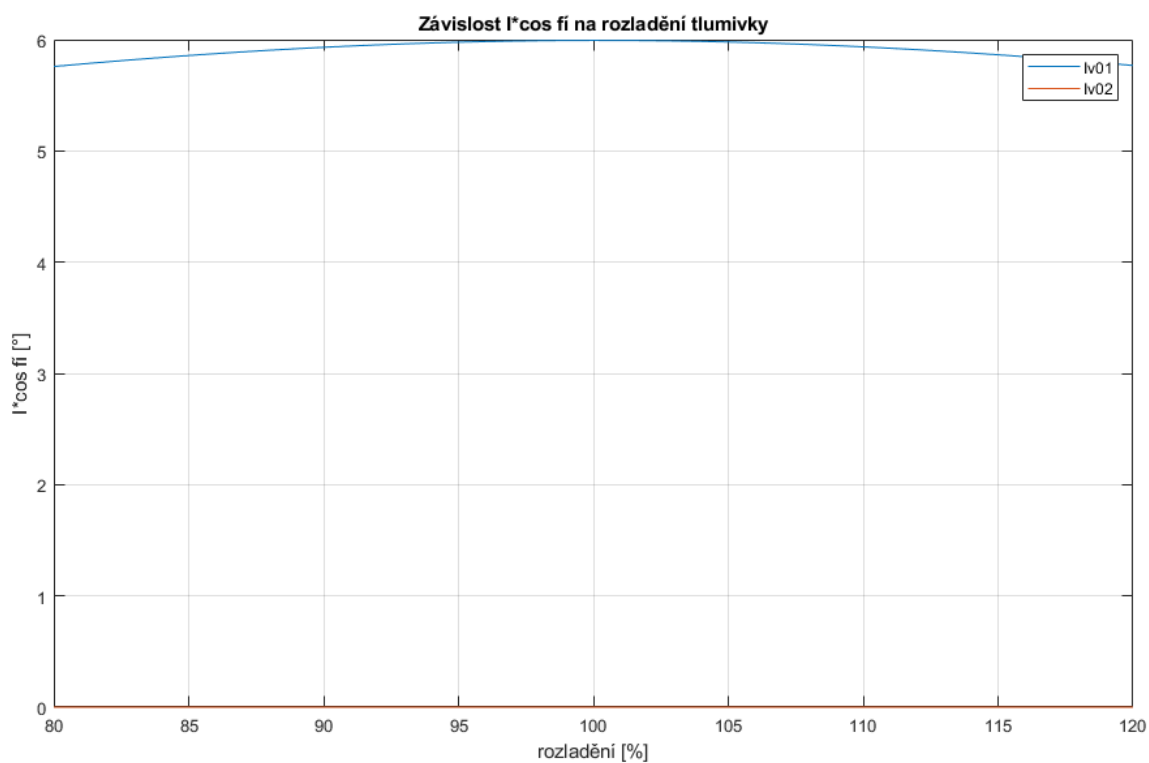
8 Přílohy

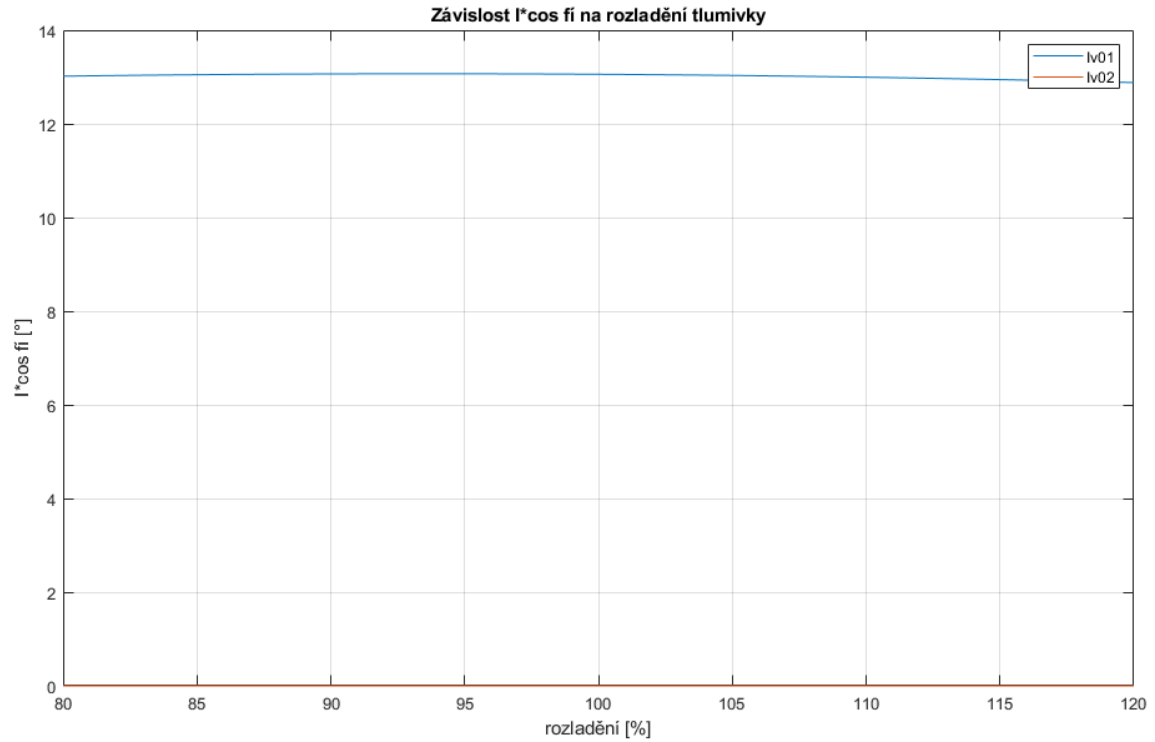


Obrázek 8.1 Závislost U_0 na rozladění tlumivky bez R_{pm}

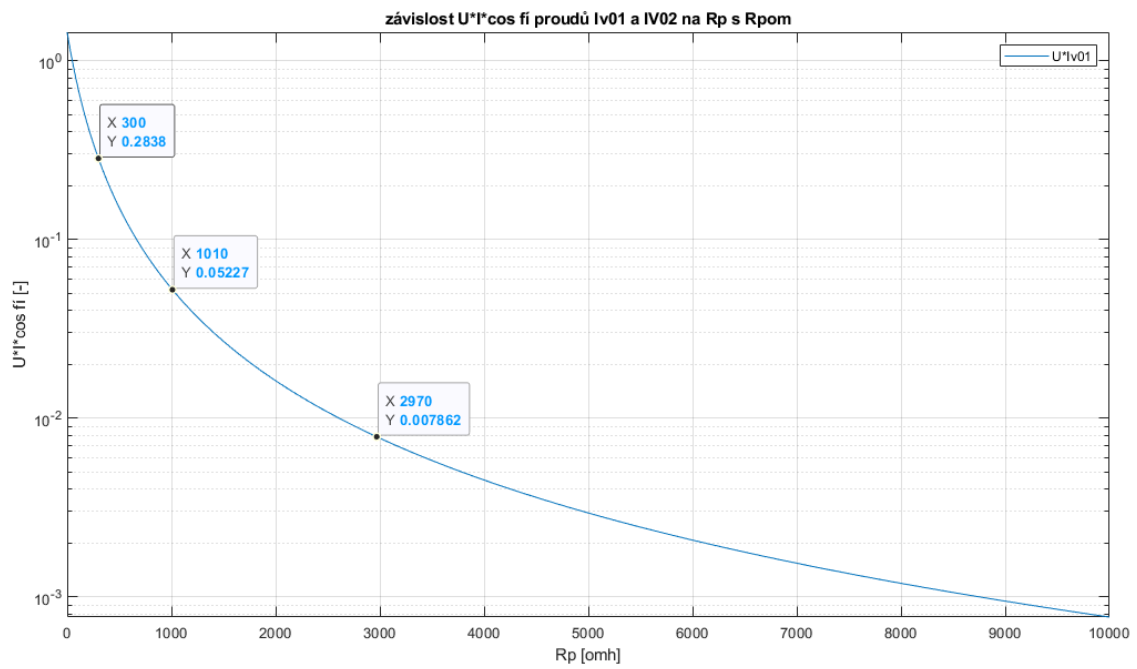


Obrázek 8.2 Závislost U_0 na rozladění tlumivky s R_{pm}

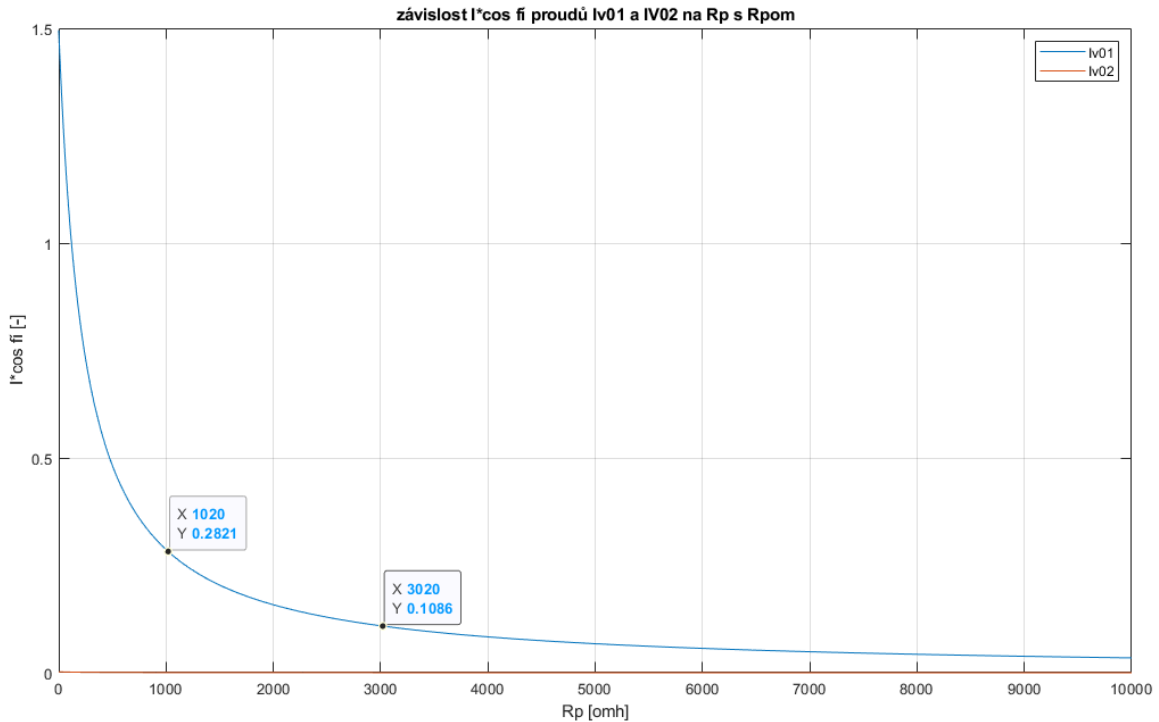
Obrázek 8.3 Závislost $I^* \cos \varphi_i$ na rozladění tlumivky ($R_p = 3000$)Obrázek 8.4 Závislost $I^* \cos \varphi_i$ na rozladění tlumivky ($R_p = 500$)



Obrázek 8.5 Závislost $I \cdot \cos \varphi$ na rozladění tlumivky ($R_p = 100$)



Obrázek 8.6 Závislost $U \cdot I \cdot \cos(\psi)$ proudů Iv01 a Iv02 na R_p s R_{p0m}

Obrázek 8.7 Závislost $I \cdot \cos(\psi)$ proudů I_{v01} a I_{v02} na R_p s R_{pom}

8.1 Analytický výpočet v programu MATLAB

Pro moji práci jsem využil volně dostupné programy. Studentskou verzi programu MATLAB, který je dostupný pro studijní účely ZČU.

- Závislost na odporu poruchy
- Závislost na odporu poruchy s R_{pom}
- Rezonanční křivka

```
clear
clc

%Opor poruchy
Rp=100 %ohmů

%Transformátor a obecné parametry sítě
Un=23e3 %jmenovité napětí sítě
Sn=40e6 %jmenovitý výkon transformátoru
uk=11.5 %napětí na krátko
i0=0.115 %proud na prázdko
dP0=19.5e3 %ztráty naprázdko
dPk=110e3 %ztráty nakrátko
f=50 %frekvence Hz
omega=2*pi*f %omega
Uf=Un/sqrt(3)%fázové napětí
Ic0=120 % [A] kapacitní proud celé sítě
Iwproc=0.02 %procenta poměru svodového a kapacitního proudu
```

```

%procentuální poměry Ic na vývodu (1,2,zbytek sítě)
pp1=0.05;      %poměr rozlohy vývodu 1
pp2=0.05;      %poměr rozlohy vývodu 1
pp3=1-(pp1+pp2); %poměr rozlohy zbytku sítě
Ic01=Ic0*pp1  %kapacitní proud - vývod 1
Ic02=Ic0*pp2  %kapacitní proud - vývod 2
Ic03=Ic0*pp3  %kapacitní proud - zbylé vývody
Iw0=Ic0*0.02  %svodový proud (1-2% z Ic0)
Iw01=Ic01*Iwproc %svodové proudy
Iw02=Ic02*Iwproc
Iw03=Ic03*Iwproc
Xsite=1/((omega)*(Ic0/(3*omega*Uf))) %pomocný pro výpočet R svůdů - poměr
Ic an vývodech
Rsitesvod=Xsite/Iwproc % krát poměr Ic ku Iw .. (1-2%)
GRsitesvod=1/Rsitesvod

%Parametry vedení -vývod 1
d1=20          %délka vedení 20km
Rv1=0.3        %odpor vedení ohm/km
Lv1=0.00121   % indukčnost vedení H/km
Rv01=Rv1*d1    %R
Xv01=Lv1*omega*d1 %XL
Zv01=Rv01+Xv01*i %Z
Ic01
C01=Ic01/(3*omega*Uf) % F
XC01=1/(omega*C01) % ohm
C01km=C01/d1 % (F/km)
R01=XC01*100/0.02
R01km=R01*d1%(ohm/km)
GC01=1/C01km %vodivost na km
GR01=1/R01km %vodivost na km
Zs01=(R01*(XC01*(-i)))/(R01+(XC01*(-i))) %Z svodu
Zvs01=Zv01+Zs01 %Z svodu a vedení

%Parametry vedení - vývod 2
d2=20 %délka vedení 5km
Rv2=0.3 %impedance vedení ohm/km
Lv2=0.00121 %0.6e-3 % indukčnost vedení H/km
Rv02=Rv2*d2
Xv02=Lv2*omega*d2 %H
Zv02=Rv02+Xv02*i %Z vedení
Ic02
C02=Ic02/(3*omega*Uf) % F
XC02=1/(omega*C02) % ohm
C02km=C02/d2 % (F/km)
R02=(XC02*100)/0.02
R02km=R02*d2%(ohm/km)
GC02=1/C02km %vodivost na km
GR02=1/R02km %vodivost na km
Zs02=(R02*XC02*(-i))/(R02+XC02*(-i)) %Zsvodu
Zvs02=Zv02+Zs02 %Z svodu a vedení

%Parametry vedení -vývod 3 (reprezentuje zbytek sítě) - zahrnuje jen
příčnou část
Ic03
C03=Ic03/(3*omega*Uf) %F
XC03=1/(omega*C03) % ohm
R03=(XC03*100)/0.02
Zs03=(R03*XC03*(-i))/(R03+XC03*(-i))

%Tlumivka TL - předběžný návrh tlumivky

```

```

rozladieni=0.9
ladieni=1/rozladieni % (rozladění 0,8-1,2?)
Ix=1/(3*omega^2*(C01+C02+C03)) % plná kompenzace, návrh
L=Ix*ladieni %rozladění
XL=omega*L %reaktance
XLi=XL*i %imag
RTL=XL*100 %ztráty
ZTL=(RTL*XLi)/(RTL+XLi) %impedance

%připínání odporu 1 ohm (přepočteno převodem 500/13,279 ->
1/0,03765=26,560...)
Rpom=(707+0i)/3
ZTLpom=(Rpom*ZTL)/(ZTL+Rpom)

%Výpočty transformátoru 110/23kV
ZT1=(uk/100)*(Un^2/Sn) %impedance transformátoru (Zk)
Rt1=dPk/Sn*Un^2/Sn %rezistance transformátoru (Rk)
Xt1=sqrt(ZT1^2-Rt1^2)%reaktance transformátoru (Xk)
Zt1=Rt1+Xt1*i %impedance TR sousledná
Zt2=Zt1 %impedance TR zpětná
Zt0=Zt1 %impedance TR nulová
Zsosl=Zv01+Zt1;%sousledná + TR
Zzpet=Zv01+Zt1 %zpětná + TR

%Impedance vedení
Z1=(Zs03*(3*ZTL+Zt0))/(Zs03+3*ZTL+Zt0)
Z2=(Z1*Zvs02)/(Z1+Zvs02)+Zv01
Z0=(Z2*Zs01)/(Z2+Zs01)
ZC=Z0+Zsosl+Zzpet+3*Rp

%Operátory natočení
a=-1/2+sqrt(3)/2*i
a2=-1/2-sqrt(3)/2*i

%Proudy
I1=Uf/ZC
I2=I1
I0=I1

%Složková napětí
U1=Uf-(Zsosl*I1)
U2=- (Zzpet)*I1
U0=-Z0*I1

%matice Fortescue
A=[1 1 1;
a^2 a 1;
a a^2 1]

B=[U1;
U2;
U0]

Q=A*B

UA=Q(1,1)
UB=Q(2,1)
UC=Q(3,1)

```

```

UAvel=abs (UA)
UBvel=abs (UB)
UCvel=abs (UC)

```

```

BI= [I1;
I2;
I0]

```

```

QI=A*BI

```

```

IA=QI (1,1)
IB=QI (2,1)
IC=QI (3,1)

```

```

%%%%%%%%%%%%%%%%%%%%%%%%%%%%%%%%%%%%%%%%%%%%%%%%%%%%%%%%%%%%%%%%%%%%%%%%%%%%%%

```

výpočet s Rpom

```

%Impedance po připojení Rpom
Z1R=(Zs03*(3*ZTLpom+Zt0))/(Zs03+3*ZTLpom+Zt0)
Z2R=(Z1R*Zvs02)/(Z1R+Zvs02)+Zv01
Z0R=(Z2R*Zs01)/(Z2R+Zs01)
ZCR=Z0R+Zs01+Zzpet+3*Rp
%Proud po připojení Rpom
I1R=Uf/ZCR
%Složková napětí po připojení Rpom
U1R=Uf-(Zs01*I1R)
U2R=-(Zzpet)*I1R
U0R=-Z0*I1R

```

```

BR=[U1R;
U2R;
U0R]

```

```

QR=A*BR

```

```

UAR=QR (1,1)
UBR=QR (2,1)
UCR=QR (3,1)

```

```

UARvel=abs (UAR)
UBRvel=abs (UBR)
UCRvel=abs (UCR)

```

```

%%%%%%%%%%%%%%%%%%%%%%%%%%%%%%%%%%%%%%%%%%%%%%%%%%%%%%%%%%%%%%%%%%%%%%%%%%%%%%

```

proudy bez Rpom

```

I1
Is01=U0/Zs01 % proud do svodu 01
Iv01=-U0/Z2 % proud vývodu s poruchou 01
%Iv01=-(I1+Is01)%stejně jako předchozí řádek
U0a=U0-(Iv01*Zv01) % napětí na uzlu mezi vývody
Iv02=U0a/Zvs02
Ipor=I1
Iu0=U0/Zs01

```

```

U0uhel=rad2deg (angle (U0a))
Iv01uhel=rad2deg (angle (Iv01))
Iv02uhel=rad2deg (angle (Iv02))

```

```

uhelmeziU0aIv01=U0uhel-Iv01uhel
uhelmeziU0aIv02=U0uhel-Iv02uhel

```

```

%%%%%%%%%%%%%%%%%%%%%%%%%%%%%%%%%%%%%%%%%%%%%%%%%%%%%%%%%%%%%%%%%%%%%%%%%%%%%% proudy s Rpom

I1R
Is01R=U0R/Zs01 % proud do svodu 01
Iv01R=-U0R/Z2R % proud vývodu s poruchou 01
U0aR=U0R-(Iv01R*Zv01) % napětí na uzlu mezi vývody
Iv02R=U0aR/Zvs02
IporR=I1R

U0uhel=rad2deg(angle(U0a))
Iv01uhel=rad2deg(angle(Iv01))
Iv02uhel=rad2deg(angle(Iv02))

uhelmeziU0aIv01=U0uhel-Iv01uhel
uhelmeziU0aIv02=U0uhel-Iv02uhel

Iv01vel=abs(Iv01)
Iv02vel=abs(Iv02)
U0avel=abs(U0a)
Iv01vel
Iv02vel
U0avel
Pxxx=(abs(cos((angle(U0a))-angle(Iv01))))*Iv01vel
%%%%%%%%%%%%%%%%%%%%%%%%%%%%%%%%%%%%%%%%%%%%%%%%%%%%%%%%%%%%%%%%%%%%%%%%%%%%%% závislost na Rp (BEZ Rpom)

Rp=0:10:1e4;

for n=1:length(Rp);
Zcelk(n)=Z0+Zs01+Zzpet+3*Rp(n);
I1(n)=Uf/Zcelk(n);
Ipor(n)=I1(n);
U1(n)=Uf-(Zs01*I1(n));
U2(n)=-Zzpet*I1(n);
U0(n)=-Z0*I1(n);
Is01(n)=U0(n)/Zs01;
Iv01(n)=U0(n)/Z2;
U0a(n)=U0(n)-(Iv01(n)*Zv01);
Iv02(n)=U0a(n)/Zvs02;

U0uhel(n)=rad2deg(angle(U0(n)));
U0vel(n)=abs(U0(n));

U0auhel(n)=rad2deg(angle(U0a(n)));
U0avel(n)=abs(U0a(n));

Iv01uhel(n)=rad2deg(angle(Iv01(n)));
Iv01vel(n)=abs(Iv01(n));

Iv02uhel(n)=rad2deg(angle(Iv02(n)));
Iv02vel(n)=abs(Iv02(n));

Iporuhel(n)=rad2deg(angle(Ipor(n)));
Iporvel(n)=abs(Ipor(n));

uhelmeziU0aIv01(n)=U0auhel(n)-Iv01uhel(n);
uhelmeziU0aIv02(n)=U0auhel(n)-Iv02uhel(n);

end

```

```

figure;
plot(Rp,Iv01uhel);
hold on;
plot(Rp,Iv02uhel);
% plot(Rp,Iporuhel);
title('úhel proudu Iv01 a IV02 na Rp');
xlabel('Rp [omh]');
ylabel('úhel [°]');
legend('Iv01','Iv02');
grid on;

%figure;
%plot(Rp,Iv02uhel);
%hold on;
%title('úhel proudu Iv02 na Rp');
%xlabel('Rp [omh]');
%ylabel('úhel Iv01 [°]');
%grid on;

%figure;
%plot(Rp,U0uhel);
%hold on;
%title('úhel proudu U0 na Rp');
%xlabel('Rp [omh]');
%ylabel('úhel Iv01 [°]');
%grid on;

figure;
plot(Rp,abs(Iv01));
hold on;
plot(Rp,abs(Iv02));
plot([0 1e4],[Ic01*0.8 Ic01*0.8]);
%plot(Rp,abs(Ipor));
title('Závislost proudů na přechodovém odporu');
xlabel('Rp [Ohm]');
ylabel('I [A]');
legend('Iv01','Iv02');
grid on;

figure;
plot(Rp,abs(U0a));
hold on;
plot([0 1e4],[Uf*0.1 Uf*0.1]);
plot([0 1e4],[Uf*0.33 Uf*0.33]);
plot([0 1e4],[13190 13190]);
plot([0 1e4],[11660 11660]);
title('Závislost velikosti U0a na velikosti odporu Rp');
xlabel('Rp [omh]');
ylabel('U0a [V]');
legend('Rp','U0- 10%','U0- 33%','Rp - 100ohm','Rp - 500ohm');
grid on;

%%%%%%%%%%%%%%%%%%%%%%%%%%%%%%%%%%%%%%%%%%%%%%%%%%%%%%%%%%%%%%%%%%%%%%%% zavylost na Rp ( S Rpom)

RpR=0:10:1e4;

for n=1:length(RpR);
ZcelkR(n)=Z0R+Zsosl+Zzpet+3*RpR(n);
I1R(n)=Uf/ZcelkR(n);

```

```

IporR(n)=I1R(n);
U0R(n)=-Z0R*I1R(n);
Is01R(n)=U0R(n)/Zs01;
Iv01R(n)=U0R(n)/Z2R;
U0aR(n)=U0R(n)-(Iv01R(n)*Zv01);
Iv02R(n)=U0aR(n)/Zvs02;

U0uhelR(n)=rad2deg(angle(U0R(n)));
U0velR(n)=abs(U0R(n));

U0auhelR(n)=rad2deg(angle(U0aR(n)));
U0avelR(n)=abs(U0aR(n));

Iv01uhelR(n)=rad2deg(angle(Iv01R(n)));
Iv01velR(n)=abs(Iv01R(n));

Iv02uhelR(n)=rad2deg(angle(Iv02R(n)));
Iv02velR(n)=abs(Iv02R(n));

IporuhelR(n)=rad2deg(angle(IporR(n)));
IporvelR(n)=abs(IporR(n));

uhelmeziU0aIv01R(n)=U0auhelR(n)-Iv01uhelR(n);
uhelmeziU0aIv02R(n)=U0auhelR(n)-Iv02uhelR(n);

```

end

```

figure;
plot(RpR,Iv01uhelR);
hold on;
plot(RpR,Iv02uhelR);
title('úhel proudu Iv01 a IV02 na Rp');
xlabel('Rp [omh]');
ylabel('úhel Iv01 [°]');
legend('Iv01','Iv02');
grid on;

figure;
plot(RpR,abs(Iv01R));
hold on;
plot(RpR,abs(Iv02R));
plot([0 1e4],[Ic01*0.8 Ic01*0.8]);
title('Závislost proudů na přechodovém odporu');
xlabel('Rp [Ohm]');
ylabel('I [A]');
legend('Iv01','Iv02','mez IO');
grid on;

figure;
plot(RpR,abs(U0aR));
hold on;
plot([0 1e4],[Uf*0.1 Uf*0.1]);
plot([0 1e4],[Uf*0.33 Uf*0.33]);
plot([0 1e4],[13190 13190]);
plot([0 1e4],[11660 11660]);
title('Závislost velikosti U0a na velikosti odporu Rp');
xlabel('Rp [omh]');
ylabel('U0a [V]');
legend('Rp','U0- 10%','U0- 33%','Rp - 100ohm','Rp - 500ohm');

```



```

grid on;

figure;
plot (RpR, Iv01uhelR);
hold on;
plot (RpR, Iv02uhelR);
title ('úhel proudu Iv01 a IV02 na Rp');
xlabel ('Rp [omh]');
ylabel ('úhel Iv01 [°]');
legend ('Iv01', 'Iv02');
grid on;

figure;
plot (Rp, uhelmeziU0aIv01R);
hold on;
plot (Rp, uhelmeziU0aIv02R);
title ('úhly mezi napětí U0 a proudy na vývodu');
xlabel ('Rp [omh]');
ylabel ('uhel [°]');
legend ('Iv01', 'Iv02');
grid on;

%%%%%%%%%%%%%%%%%%%%%%%%%%%%%%%%%%%%%%%%%%%%%%%%%%%%%%%%%%%%%%%%%%%%%%%%%%%%%% výpočet rez. křivky
Rpp=1000000; %reprezentace sítě bez poruchy
Lx=1/(3*omega^2*(C01+C02+C03)) % plná kompenzace, návrh
Lpoc=0.5*Lx; %počáteční hodnota indukčnosti
krok=0.0001;
for p=1:4000
Lp(p)=Lpoc+krok*p;
XTLp(p)=omega*Lp(p);
RTLp(p)=XTLp(p)*100;
ZTLp(p)=(RTLp(p)*XTLp(p)*i)/(RTLp(p)+XTLp(p)*i);
Z10p(p)=Zt0+3*ZTLp(p);
Z20p(p)=Z10p(p)*Zs03/(Z10p(p)+Zs03);
Z03p(p)=(Z20p(p)*Zvs02/(Z20p(p)+Zvs02))+Zv01;
Z04p(p)=(Z03p(p)*Zs01)/(Z03p(p)+Zs01);
Z05p(p)=Z04p(p)+(3*Rpp)+Zs01+Zzpet;
I1p(p)=Uf/Z05p(p);
U0p(p)=I1p(p)*Z04p(p);
U01p(p)=U0p(p)*Zvs02/(Zv01+Zvs02);
U02p(p)=U01p(p)*3*ZTLp(p)/((3*ZTLp(p))+Zt0);

end

%Výpis Lrez a vykreslení rezonanční křivky soustavy
[VelUN, pozice]=(max(abs(U02p)));
Lrez=Lp(pozice)
figure;
plot(Lp, abs(U02p));
hold on;
title('Rezonanční křivka soustavy');
xlabel('LTL [H]');
ylabel('UN [V]');
grid on;

```

8.2 Analytický výpočet v programu MATLAB

- Závislost na rozladění tlumivky

```

rozladenit=80:1:120
Rpt=3000 ;%(kovové = 0; odporové = ... )

for t=1:length(rozladenit);

    ladenit(t)=1/(rozladenit(t)/100);
    Lxt=1/(3*omega^2*(C01+C02+C03));
    Lt(t)=Lx*ladenit(t);
    XLt(t)=omega*Lt(t);
    XLit(t)=XLt(t)*i;
    RTLt(t)=XLt(t)*100;    %mění se i RTL????
    ZTLt(t)=(RTLt(t)*XLit(t))/(RTLt(t)+XLit(t));

    Z1t(t)=(Zs03*(3*ZTLt(t)+Zt0))/(Zs03+3*ZTLt(t)+Zt0);
    Z2t(t)=(Z1t(t)*Zvs02)/(Z1t(t)+Zvs02)+Zv01;
    Z0t(t)=(Z2t(t)*Zs01)/(Z2t(t)+Zs01);
    ZCt(t)=Z0t(t)+Zs01+Zzpet+3*Rpt;

    I1t(t)=Uf/ZCt(t);
    Iport(t)=I1t(t);
    U1t(t)=Uf-(Zs01*I1t(t));
    U2t(t)=-Zzpet*I1t(t);
    U0t(t)=-Z0t(t)*I1t(t);
    Is01t(t)=U0t(t)/Zs01;
    Iv01t(t)=U0t(t)/Z2t(t);
    U0at(t)=U0t(t)-(Iv01t(t)*Zv01);
    Iv02t(t)=U0at(t)/Zvs02;

    U0tuhel(t)=rad2deg(angle(U0t(t)));
    U0trad(t)=angle(U0t(t));
    U0tvel(t)=abs(U0t(t));

    U0atuhel(t)=rad2deg(angle(U0at(t)));
    U0atrad(t)=angle(U0at(t));
    U0atvel(t)=abs(U0at(t));

    Iv01tuhel(t)=rad2deg(angle(Iv01t(t)));
    Iv01trad(t)=angle(Iv01t(t));
    Iv01tvel(t)=abs(Iv01t(t));

    Iv02tuhel(t)=rad2deg(angle(Iv02t(t)));
    Iv02trad(t)=angle(Iv02t(t));
    Iv02tvel(t)=abs(Iv02t(t));

    Iportuhel(t)=rad2deg(angle(Iport(t)));
    Iportvel(t)=abs(Iport(t));

    Iv01cos(t)=cos(U0atrad(t)-Iv01trad(t));
    Iv02cos(t)=cos(U0atrad(t)-Iv02trad(t));

    PxIv01(t)=Iv01cos(t)*Iv01tvel(t);
    PxIv02(t)=Iv02cos(t)*Iv02tvel(t);

```

end

```
figure;
plot(rozladenit,Iv01tvel); %proudy v závislosti na vyladění
hold on;
plot(rozladenit,Iv02tvel);
%plot(rozladenit,Iportvel);
title('Závislost velikosti proudů na rozladění tlumivky');
xlabel('rozladění [%]');
ylabel('I [A]');
legend('Iv01','Iv02','Ipor');
grid on;

figure;
plot(rozladenit,Iv01tuhel); %úhly proudů v závislosti na vyladění
hold on;
plot(rozladenit,Iv02tuhel);
% plot(rozladenit,Iportuhel);
% plot(rozladenit,U0atuhel);
title('Závislost úhlů proudů na rozladění tlumivky');
xlabel('rozladění [%]');
ylabel('úhel [°]');
legend('Iv01','Iv02');
grid on;

figure;
plot(rozladenit,U0atvel); %napětí závislosti na vyladění
hold on;
plot(rozladenit,U0tvel);
title('Závislost velikosti napětí na rozladění tlumivky');
xlabel('rozladění [%]');
ylabel('U [V]');
legend('U0at','U0');
grid on;

figure;
plot(rozladenit,U0tuhel); %úhly napětí v závislosti na vyladění
hold on;
plot(rozladenit,U0atuhel);
title('Závislost úhlů napětí na rozladění tlumivky');
xlabel('rozladění [%]');
ylabel('úhel [°]');
legend('U0','U0a');
grid on;

figure;
plot(rozladenit,(U0atuhel-Iv01tuhel));
hold on;
plot(rozladenit,(U0atuhel-Iv02tuhel));
plot(rozladenit,(U0atuhel-Iportuhel));
title('Závislost úhlů proudů U0a - Iv1/2 na rozladění tlumivky');
xlabel('rozladění [%]');
ylabel('fi [°]');
legend('Iv01','Iv02','Ipor');
grid on;

figure;
```

```
plot(rozladenit,PxIv01);  
hold on;  
plot(rozladenit,PxIv02);  
title('Závislost I*cos fí na rozladění tlumivky');  
xlabel('rozladění [%]');  
ylabel('I*cos fí [°]');  
legend('Iv01', 'Iv02', 'Ipor');  
grid on;
```