

**ZÁPADOČESKÁ UNIVERZITA V PLZNI
FAKULTA ELEKTROTECHNICKÁ**

Katedra technologií a měření

DIPLOMOVÁ PRÁCE

Zpracování signálu mikrok calorimetrických senzorů

Vedoucí práce: doc. Ing. Aleš Hamáček, Ph.D.

Autor: Bc. Filip Španihel

2013

Abstrakt

Předkládaná diplomová práce je zaměřena na seznámení se s principem mikrokalorimetrických senzorů včetně obecného úvodu o platinových senzorech teploty, které jsou základem mikrokalorimetrických senzorů. Dále návrh elektronického obvodu pro vyhodnocení naměřených hodnot z dvojitého platinového teploměru Pt1+1k čítající návrh obvodu, desky plošného spoje, osazení a oživení funkce. Součástí práce jsou také výsledky měření ve formě grafů a jejich zhodnocení.

Klíčová slova

Platina, teplota, senzor, mikrokalorimetrie, měření, Pt1000, Pt1+1k, zpracování signálu

Abstract

This diploma thesis deals with familiarization with the principle of microcalorimeter sensors including a general introduction about the platinum temperature sensor, which is an important basis of microcalorimetric sensors. Furthermore, electronic circuit design for evaluation of measured values from the double-platinum thermometer Pt1+1k including the circuit design, printed circuit board, installation and activation functions. Part of this work are the results of measurements in the form of graphs and their evaluation.

Key words

Platinum, temperature, sensor, microcalorimetry, measurement, Pt1000, Pt1+1k, signal processing

ZÁPADOČESKÁ UNIVERZITA V PLZNI
Fakulta elektrotechnická
Akademický rok: 2012/2013

ZADÁNÍ DIPLOMOVÉ PRÁCE

(PROJEKTU, UMĚLECKÉHO DÍLA, UMĚLECKÉHO VÝKONU)

Jméno a příjmení: **Filip ŠPANIHEL**
Osobní číslo: **E11N0041P**
Studijní program: **N2612 Elektrotechnika a informatika**
Studijní obor: **Komerční elektrotechnika**
Název tématu: **Zpracování signálu mikrokalorimetrických senzorů**
Zadávající katedra: **Katedra technologií a měření**

Z á s a d y p r o v y p r a c o v á n í :

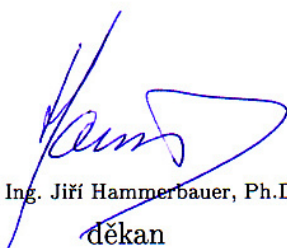
1. Seznamte se s principem mikrokalorimetrických senzorů pro detekci chemických látek.
2. Seznamte se s konstrukcí a parametry dvojitého platinového teploměru Pt1+1k.
3. Seznamte se s vlastnostmi mikrokalorimetrických senzorů na bázi dvojitéch teploměrů.
4. Navrhněte elektronický obvod pro vyhodnocení signálů z mikrokalorimetrickéhoch senzorů na bázi dvojitéch teploměrů Pt1+1k.
5. Navržený obvod prakticky zrealizujte.

Rozsah grafických prací: **podle doporučení vedoucího**
Rozsah pracovní zprávy: **30 - 40 stran**
Forma zpracování diplomové práce: **tištěná/elektronická**
Seznam odborné literatury:


1. Kreidl, M.: Měření teploty - senzory a měřící obvody, BEN-technická literatura, 2005
2. Hrbáček, J.: Komunikace mikrokontroléru s okolím 1, BEN -technická literatura, 2002
3. Katalogové listy fy. Microchip
4. Internet

Vedoucí diplomové práce: **Doc. Ing. Aleš Hamáček, Ph.D.**
Katedra technologií a měření

Datum zadání diplomové práce: **15. října 2012**
Termín odevzdání diplomové práce: **9. května 2013**


Doc. Ing. Jiří Hammerbauer, Ph.D.
děkan




Doc. Ing. Vlastimil Skočil, CSc.
vedoucí katedry

V Plzni dne 15. října 2012

Prohlášení

Předkládám tímto k posouzení a obhajobě diplomovou práci zpracovanou na závěr mého magisterského studia na Fakultě elektrotechnické Západočeské univerzity v Plzni.

Prohlašuji, že jsem tuto diplomovou práci na téma „**Zpracování signálu mikrokalorimetrických senzorů**“ vypracoval samostatně s použitím odborné literatury a pramenů uvedených v seznamu, který je součástí této diplomové práce.

V Plzni dne 9.5.2013

.....

autor

Poděkování

Na tomto místě bych chtěl poděkovat panu doc. Ing. Aleši Hamáčkovi, Ph.D., vedoucímu mé diplomové práce, který mi při realizaci této práce poskytl cenné rady a užitečné připomínky. Dále musím také velmi poděkovat jeho kolegům z katedry, především Ing. Petrovi Kuberskému a Ing. Jiřímu Štulíkovi za užitečné rady a podporu při řešení praktické úlohy.

Také bych chtěl poděkovat ostatním zaměstnancům Západočeské univerzity v Plzni za získání všech odborných znalostí, které mi předali během celého studia.

Obsah

SEZNAM SYMBOLŮ A ZKRATEK	9
ÚVOD	10
1 MIKROKALORIMETRICKÉ SENZORY	11
1.1 PLATINOVÝ TEPLOMĚR.....	12
1.1.1 <i>Definice pracovní oblasti</i>	13
1.2 DVOJITÝ PLATINOVÝ TEPLOMĚR PT1+1K	15
2 NÁVRH ELEKTRONICKÉHO ZAŘÍZENÍ PRO VYHODNOCENÍ SIGNÁLŮ ZE SENZORŮ NA BÁZI Pt1+1k	17
2.1 ANALGOVÁ ČÁST	17
2.1.1 <i>Napájení zařízení z vnějšku</i>	17
2.1.2 <i>Napájení vlastního obvodu</i>	18
2.1.3 <i>Zdroj proudu</i>	19
2.1.4 <i>Realizace rozdílů napětí</i>	22
2.1.5 <i>Výpočet teploty z naměřeného napětí</i>	24
2.2 DIGITÁLNÍ ČÁST	25
2.2.1 <i>Úprava a přizpůsobení analogového signálu</i>	26
2.2.2 <i>Napěťová reference pro ADC a sumátor</i>	27
2.2.3 <i>Analogově-digitální převodník</i>	27
2.2.4 <i>Jednočipový mikropočítač</i>	28
2.2.5 <i>Rozhraní USB</i>	30
2.3 NÁVRH A VÝROBA PLOŠNÝCH SPOJŮ	31
2.4 MĚŘENÍ A TESTOVÁNÍ	33
2.4.1 <i>Parametry analogové části</i>	33
2.4.2 <i>Parametry digitální části</i>	34
2.4.3 <i>Měření vzorků – pouze analogová část</i>	35
2.4.4 <i>Měření vzorků – analogová a digitální část</i>	38
2.5 DALŠÍ MOŽNOSTI ZPRACOVÁNÍ SIGNÁLU	41
2.5.1 <i>Zapojení s jedním zdrojem proudu</i>	42
2.5.2 <i>Wheatstoneův můstek</i>	43
ZÁVĚR	45
SEZNAM LITERATURY A INFORMAČNÍCH ZDROJŮ	46
SEZNAM PŘÍLOH	48

SEZNAM SYMBOLŮ A ZKRATEK

t [°C]	teplota
α [K ⁻¹]	teplotní součinitel
I [A]	elektrický proud
U [V]	elektrické napětí
R [Ω]	elektrický odpor
C [F]	kapacita
Δ [Ω]	absolutní chyba
A [-]	zesílení
v_p [Bd]	přenosová rychlost
ADC	analogově-digitální převodník
CAD	počítačem podporovaný návrh (Computer Aided design)
CAM	počítačem podporovaná výroba (Computer Aided Manufacturing)
CSV	Tabulkový formát dat (Comma Separated Values)
ČSN	česká technická norma
DPS	deska plošného spoje
GPIO	rozhraní pro měřicí a zkušební přístroje (General Purpose Interface Bus)
IEC	mezinárodní elektrotechnická komise
ISO	mezinárodní organizace pro normalizaci
JIS	japonská průmyslová norma (Japan Industrial Standard)
LED	luminiscenční dioda (Light Emitting Diode)
LSB	nejnižší příznakový bit (Least Significant Bit)
OZ	operační zesilovač
RxD	přijátá data (Received Data)
SMD	povrchová montáž součástek (Surface Mount Device)
THT	děrová montáž součástek (Through Hole Technology)
TxD	odeslaná data (Transmitted Data)
UART	univerzální asynchronní přijímač vysílač
USART	univerzální synchronní asynchronní přijímač vysílač

ÚVOD

Technika senzorů je v současnosti velmi rozvíjející se obor a proto je nutné kromě samotné fyziky, chemie a technologií stejnou důležitost věnovat také způsobům vyhodnocení jejich signálů. Některé senzory mohou mít obvod pro zpracování detekovaného signálu již ve svém čipu či pouzdru a výstup může být realizován např. ve formě zesíleného signálu, analogové modulace nebo v číslicové podobě zpravidla ve formě nějaké standardizované sběrnice (např. CAN-Bus, SPI aj.). V případech, kdy senzor není osazen elektronikou pro zpracování, je nutné tuto elektroniku navrhnout a realizovat zvlášť. Cílem zpravidla bývá vytvoření převodníku měřené veličiny v závislosti na napětí, protože napětí se velmi dobře dále zpracovává (např. operace na OZ, A/D převod, modulace).

Tato práce si klade za cíl navrhnout a realizovat elektronické zařízení pro zpracování signálů z mikrok calorimetrických senzorů pro detekci chemických látek na základě jejich tepelných účinků na funkční vrstvu. Nejprve je nutné se seznámit s principem těchto senzorů a na základě tohoto seznámení navrhnout co nejlepší řešení obsahující návrh topologie obvodu, potřebné teoretické výpočty, volbu vhodných součástek a návrh + výrobu desky plošného spoje. Jelikož je tato práce založena na širší oblasti elektroniky (analogové a číslicové obvody, programování mikropočítače, návrh desky plošného spoje, osazování DPS, měření) je nutné, aby měl autor multilaterální přehled, případně si potřebné znalosti během zpracování této práce doplnil např. z odborné literatury.

1 MIKROKALORIMETRICKÉ SENZORY

Mikrok calorimetrické senzory jsou v podstatě teploměry, které mají dvě nezávislé odporové dráhy na společné základně a jedna z drah je izolována od okolního prostředí (např. epoxidem), aby odpory odporových kovových drah nebyly při náhlé změně teploty na povrchu ovlivňovány současně. To umožňuje detekovat náhlé změny teplot, protože izolovaná dráha (tzv. referenční) nestihne zareagovat díky setrvačnosti prostupu tepla izolační vrstvou a má pořád teplotu jako ta neizolovaná před změnou. Změna teploty může být obojí polarity, oteplení i ochlazení. Pokud provedeme rozdíl odporů detekční dráhy a referenční dráhy, při nenulovém rozdílu, je detekována změna teploty. Podle znaménka získáváme i informaci zda se jedná o oteplení či ochlazení. Vztah mezi teplotou a odporem je dán konkrétním odporovým materiálem. Nejčastěji se však používá Platina, protože má téměř lineární odporovou charakteristiku, je chemicky odolná, časově stálá a neoxiduje, což dodává sensorům výborné parametry a vysokou životnost. [1]

Mikrok calorimetrické senzory se využívají pro detekci chemických reakcí, kdy se využívá exotermických a endotermických jevů tj. odevzdávání či pohlcování tepla chemickou reakcí. Mohou nastat tři stavy:

$R_{\text{det}} - R_{\text{ref}} = 0$ hodnoty odporů obou odporových vrstev jsou stejné a tudíž mají i stejnou teplotu, není tedy detekována žádná reakce

$R_{\text{det}} - R_{\text{ref}} > 0$ odporová vrstva pro detekci má větší odpor než referenční z čehož je zřejmé, že došlo k oteplení detekční vrstvy a tím k detekci exotermické reakce

$R_{\text{det}} - R_{\text{ref}} < 0$ odporová vrstva pro detekci má menší odpor než referenční z čehož je zřejmé, že došlo k ochlazení detekční vrstvy a tím k detekci endotermické reakce.

1.1 Platinový teploměr

Jak je patrné z předešlé kapitoly, mikrokalorimetrické senzory jsou aplikovaná platinová teplotní čidla a tím i většina fyzikálních parametrů bude právě vycházet z parametrů platinových teploměrů.

Abychom mohli provádět přepočítání mezi teplotou platinové vrstvy a jejím elektrickým odporem, potřebujeme znát fyzikální vztah, který nalezneme v mezinárodní normě IEC 60 751 a nazývá se rovnice Callendar Van Dusen. [2][3][4]

$$R_{(t)} = R_{(0)} \cdot [1 + A \cdot t + B \cdot t^2 + (t - 100) \cdot C \cdot t^3] \quad [\Omega] \quad (1.1)$$

Pozn.: rovnice Callendar Van Dusen 2.1 platí pro $t \leq 0$

$$R_{(t)} = R_{(0)} \cdot (1 + A \cdot t + B \cdot t^2) \quad [\Omega] \quad (1.2)$$

Pozn.: rovnice Callendar Van Dusen 2.2 platí pro $t \geq 0$.

kde:

$R_{(t)}$ – elektrický odpor $[\Omega]$ při teplotě t $[\text{°C}]$

$R_{(0)}$ – charakteristická konstanta čidla (elektrický odpor při $t = 0$ $^{\circ}\text{C}$)

t – teplota pro kterou chceme znát elektrický odpor

A, B, C – konstanty dané příslušnou normou

Dvě základní světové normy:

Pro Evropu - IEC 750 (ČSN IEC 751), $\alpha = 0,00385055$

$$A = 3,9083 \cdot 10^{-3} \quad [^{\circ}\text{C}^{-1}]$$

$$B = -5,775 \cdot 10^{-7} \quad [^{\circ}\text{C}^{-2}]$$

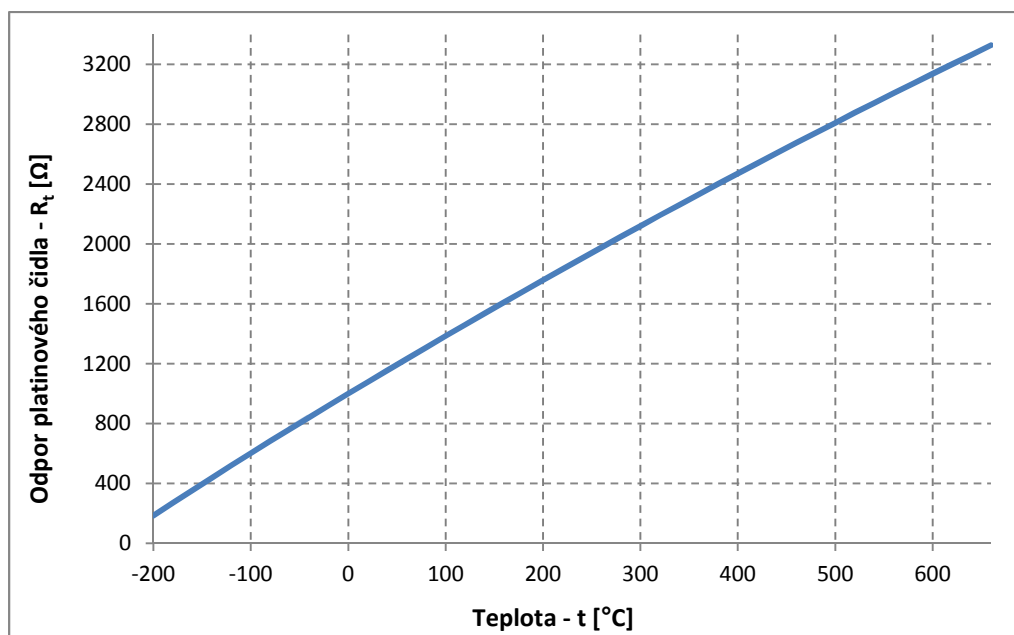
$$C = -4,183\ 50 \cdot 10^{-12} \quad [^{\circ}\text{C}^{-3}]$$

Pro USA, Rusko, Japonsko - JIS C 1604, $\alpha = 0,00392000$

$$A = 3,978\ 69 \cdot 10^{-3} \quad [^{\circ}\text{C}^{-1}]$$

$$B = -5,868\ 63 \cdot 10^{-7} \quad [^{\circ}\text{C}^{-2}]$$

$$C = -4,166\ 96 \cdot 10^{-12} \quad [^{\circ}\text{C}^{-3}]$$

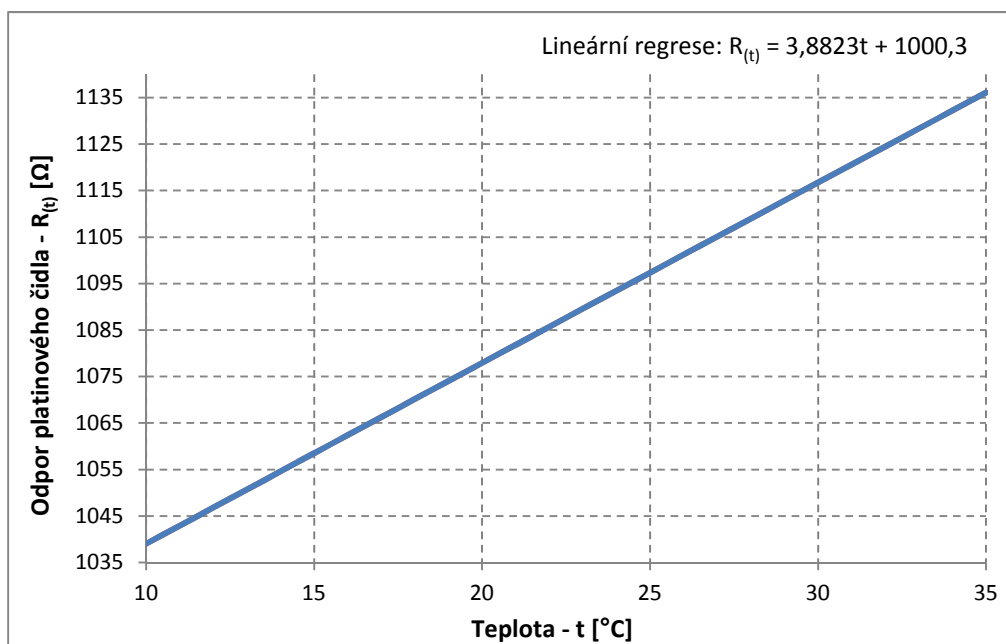


Obr. 1 Převodní charakteristika platinového čidla Pt1000 ($\alpha = 0,00385055$)

Pro práci s konkrétními mikrokolorimetrickými senzory je výhodné vymezit oblast ve které se bude pohybovat teplota referenční platinové vrstvy a maximální diferenční teplota tj. teplota, která se bude odchylovat od teploty referenční ať už kladně nebo záporně (kladná a záporná difference se může dle potřeby lišit). Pokud oba tyto požadavky jsou definovány, je dále možné definovat pracovní oblast, ze které lze pak snadno určit lineární regresi, která je mnohem přesnější než lineární regrese z celého rozsahu často používaná pro platinové teploměry jako takové.

1.1.1 Definice pracovní oblasti

Teplota referenční platiny a měřící platiny v klidovém stavu se odvíjí od okolní teploty, a jelikož měřící přípravek je určen pro laboratorní potřeby, považují za standartní provozní teplotu pokojovou teplotu, která dle ISO 1 činí 20 °C a je odpovídající běžným laboratorním podmínkám. Minimální provozní teplotu stanovují na 15 °C a maximální na 30 °C. Tyto dimenze považují za dostatečné ať už vzhledem k minimálnímu či nadměrnému topení v zimním období nebo chladným či parným dnům v letním období.



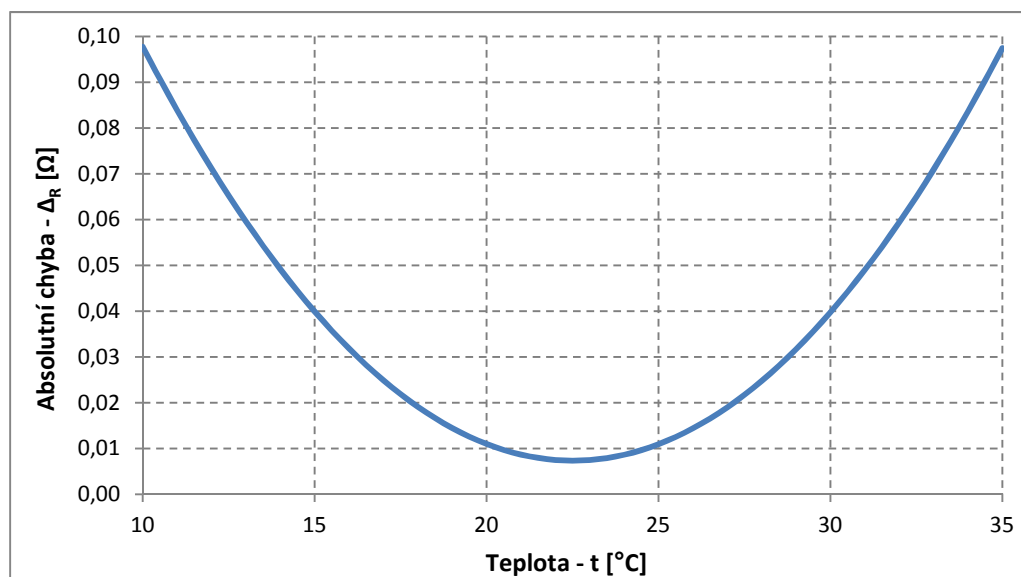
Obr. 2 Převodní charakteristika platinového čidla Pt1000 v rozsahu 10 °C až 35 °C

Pro teploty v rozsahu 10 °C až 35 °C můžeme zavést náhradní lineární rovnici a to při zachování poměrně vysoké přesnosti výpočtu, přičemž tato rovnice je aproximací části paraboly Callendar-Van Dusenovi rovnice. Aproximovat a stanovit náhradní lineární rovnici lze samozřejmě pro libovolný rozsah, avšak čím užší definiční obor, tím vyšší přesnost v lineárním modelu.

$$R_{(t)} = 3,8823 \cdot t + 1000,3 \text{ [}\Omega\text{]} \quad (1.3)$$

Pozn.: lineární model platí pro teploty od 10 °C do 35 °C s maximální absolutní chybou +0,01 Ω, platí pouze pro čidla s $\alpha=0,00385055$. Regresní rovnice byla získána funkcí „Přidat spojnicí trendu“

Výše uvedený vztah je výhodný svojí jednoduchostí výpočtu, který je pouze v prvním polynomickém řádu, avšak s velmi nízkou až zanedbatelnou chybou. Využití je vhodné zejména pro programování jednočipových mikropočítačů z důvodu snížení náročnosti zpracování, kdy řešení kvadratické rovnice může být problémem nejen pro algoritmizaci, ale zejména pro paměť. Dále třeba pro orientační ruční výpočty.



Obr. 3 Graf znázorňující odchylky hodnot lineárního modelu od skutečných hodnot

$$\Delta_R = X_m - X_s = R_{lin(t)} - R_{CVD(t)} [\Omega] \quad (1.4)$$

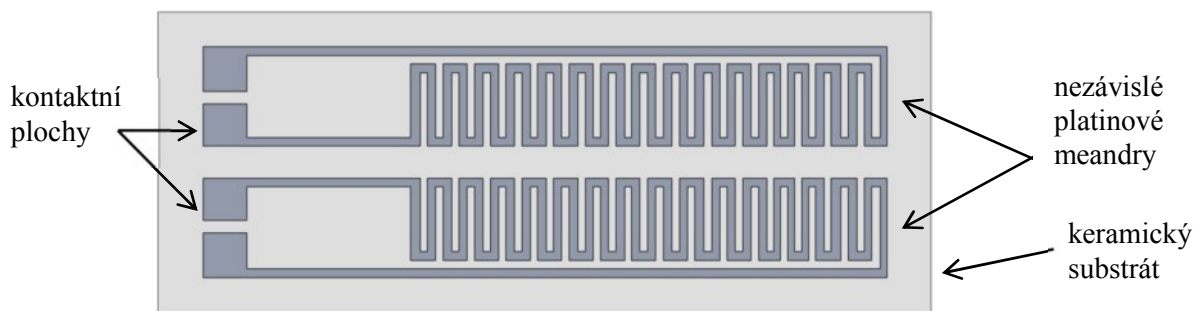
Rovnice 1.4 je vztahem pro absolutní chybu a vychází z teorie chyb měření [5], v tomto případě bude aplikována na výpočet chyb lineárního modelu, aby bylo zřetelné jak velkých chyb se při různých teplotách tento model dopouští. Naměřenou hodnotou X_m bude náhradní výsledek $R_{lin(t)}$ z linearizované rovnice 1.3 a skutečnou hodnotou X_s potom skutečná hodnota $R_{CVD(t)}$ vycházející z původního vztahu 1.2. Graf na obrázku 3 nám ukazuje závislost absolutní chyby na teplotě ve zvoleném rozsahu a parabolická závislost chyb odpovídá teoretickému předpokladu, neboť právě kvadratický člen byl při lineární aproximaci eliminován.

Pozn.: $R_{CVD(t)} = R_{(t)}$ z rovnice 1.2 ; $R_{lin(t)} = R_{(t)}$ z rovnice 1.3

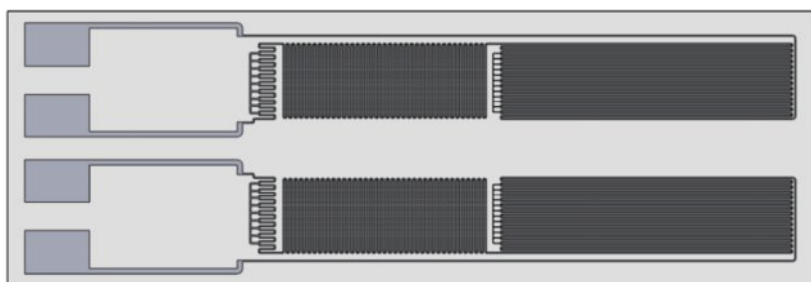
1.2 Dvojitý platinový teploměr Pt1+1k

Tento typ senzoru jak už označení Pt1+1k napovídá má 1+1 tj. 2 sensorické vrstvy z platiny, které mají definovaný odpor 1 kΩ při teplotě 0 °C a závislost odporu na teplotě definuje Callendar Van Dusenova rovnice popsaná v kapitole 1.1. Jelikož je sensor určen pro použití v Evropě, platí pro něj dle IEC 750 součinitel $\alpha=0,00385055$. Základem je keramický substrát o tloušťce 1 mm, na kterém jsou katodově naprášeny dvě oddělené odporové vrstvy platiny ve tvaru meandru o tloušťce 800 nm. Tvar meandru je využit z důvodu, aby odporová cesta zabrala co největší plochu tj. co nejvyšší hustota platiny na substrátu, tím i účinnost a zároveň

se minimalizují rozměry substrátu. Šířka platinové odporové cesty je 25 μm . Na kontaktní plošky jsou přibondovány přívodní vodiče ze stříbra aby byl minimalizován nežádoucí sériový odpor. Tyto senzory jsou pouze aplikované platinové teploměry, takže by je teoreticky bylo možné zhotovit také pro součinitele jiných než evropských norem nebo pro jiné základní teploty, například v provedení, kdy základní odpor při 0 $^{\circ}\text{C}$ by činil např. 100 Ω .



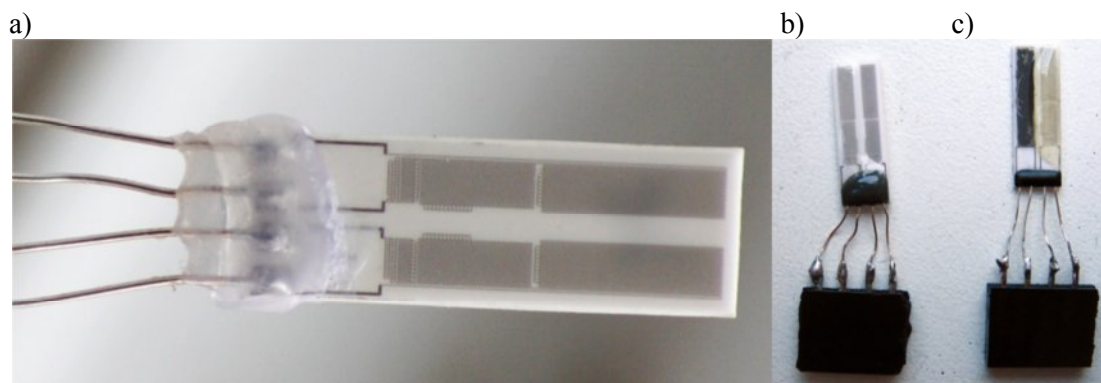
Obr. 4 Ilustrativní znázornění topologie Platinového čidla Pt1+1k



Obr. 5 Skutečné znázornění topologie Platinového čidla Pt1+1k



Obr. 6 Detail v rohu



Obr. 7 (a,b,c) Fotografie platinových čidel Pt1+1k, výrobce: Tesla Blatná. Na fotografii **a)** je čistý senzor bez specifikace vrstev, na **b)** je vlevo částečně viditelná zakrytá referenční vrstva a na **c)** je vpravo zakrytá referenční vrstva a vlevo detekční vrstva s platinovým katalyzátorem.

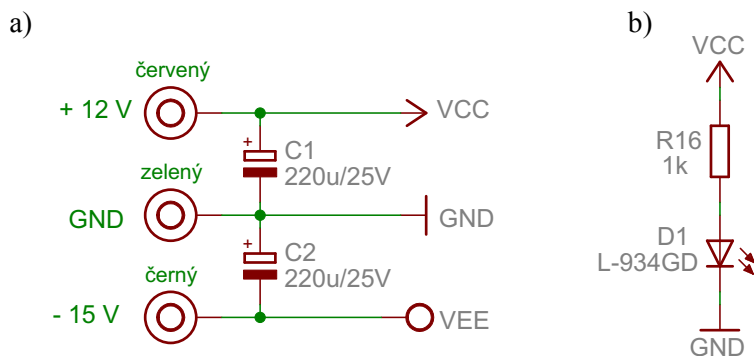
2 NÁVRH ELEKTRONICKÉHO ZAŘÍZENÍ PRO VYHODNOCENÍ SIGNÁLU ZE SENZORŮ NA BÁZI Pt1+1k

2.1 Analogová část

Elektronický obvod bude vycházet z principu funkce mikrokalorimetrických senzorů na bázi dvojitých platinových teploměrů. Základem tedy budou operace s platinovými teploměry. Cílem je vyhodnocení rozdílů teplot obou platinových čidel, stanovení jejich diferenčního napětí a jemu odpovídající teploty a dále zpracování diferenčního napětí za účelem získání grafického průběhu teplotního přechodného děje v amplitudě a čase. Teplotním přechodným dějem se rozumí průběh diferenčního napětí v čase při zahřátí nebo ochlazení vlivem exotermické nebo endotermické chemické reakce na jednom z platinových meandrů. Při návrhu je velice důležité mít na paměti, že doba trvání celého přechodného děje může trvat od desítek milisekund až po desítky sekund.

2.1.1 Napájení zařízení z vnějšku

Zařízení je určeno pro použití v laboratoři, takže hlavní napájení je realizováno pomocí třech barevně odlišených zdírek na DPS do kterých se budou připojovat banánky ze stejnosměrného laboratorního napájecího zdroje napětí se symetrickým výstupem, který je nezbytný vzhledem ke skutečnosti, že se v zařízení nachází operační zesilovače s nutností oboustranného napájení. Použité operační zesilovače mají rozsah napájení $\pm 2,5$ V až ± 18 V a všechny pracují v režimu operační sítě, takže není nutné definovat saturační napětí a je možné je napájet přímo ze zdroje. V blízkosti zdírek se nacházejí blokovací elektrolytické kondenzátory o kapacitě 220 μ F dimenzované na 25 V. Zařízení je doporučeno napájet symetrickým napětím o velikosti $\pm 12 \div \pm 13$ V. Spodní hranice je dána minimálním napětím napěťové reference 11,4 V a horní hranice maximálním přípustným proudem signalizační diody, kterého dosáhneme při napájení 13,5 V. Nabízí se sice otázka odejmutí signalizační diody nebo její napájení přes stabilizátor, ale k ničemu by to nevedlo, protože bychom záhy narazili na maximální napájecí napětí operačního a přístrojového zesilovače ± 18 V nehledě na zbytečné vytváření úbytku napětí na napěťové referenci a tím i Jouleových ztrát.



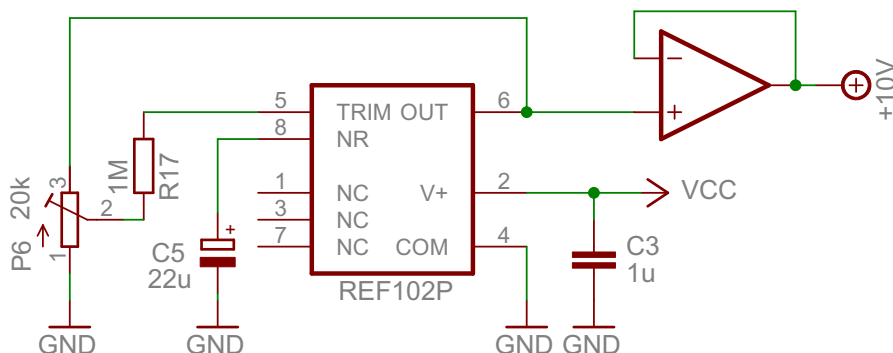
Obr. 8 (a) Napájení, blokování a virtuální rozvod pomocí návěští, **(b)** zapojení signalizační LED

Výpočet velikosti R pro D1:

$$R_{16} = \frac{U_N - U_{fD1}}{I_{fD1}} = \frac{12 - 2}{0,01} = 1 \text{ k}\Omega \quad (2.1)$$

2.1.2 Napájení vlastního obvodu

Abychom mohly dosáhnout optimálních parametrů při zpracování, je v první řadě důležité napájení. Jako zdroj referenčního napětí volím integrovaný obvod REF102 od Texas Instruments což je integrovaný stabilizátor napětí s pevně určeným výstupem 10 V. Aby tento obvod spolehlivě pracoval, je nutné ho doplnit o další externí prvky uvedené výrobcem v datasheetu. Prvním doplňkem je blokovací kondenzátor, výrobcem je doporučen tantalový typ kondenzátoru o kapacitě 1 μF . Abychom dosáhly přesného výstupního napětí alespoň na dvě desetinná místa (bez přidaného trimru je výstupní napětí 9,98 V – ověřeno experimentálně), je v případě potřeby možné toto napětí individuálně naladit pomocí přidavného trimru, který se umístí mezi výstup a společný vodič, jezdec se připojí k trimovacímu pinu na integrovaném obvodu, buď může být zapojen přímo, pak je nastavování poněkud problematičtější díky citlivému chování při otáčení hřídelkou nebo je možné mezi jezdec a trimovací pin dát do série 1 M Ω rezistor čímž dojde k redukci rozsahu a tím i citlivosti. Jelikož u napěťové reference není žádoucí odběr proudu, je na výstupu připojen operační zesilovač v režimu napěťový sledovač, který má sloužit jako impedanční přizpůsobení tj. zamezit odběru proudu do zátěže, tento proud je hrazen z napájení operačního zesilovače při zachování výstupního napětí. Jedinou zátěží tedy bude ladící trimr a operační zesilovač s připojením přímo na vstup. Neměl by být použit trimr o menší hodnotě než stanovených 20 k Ω , aby nedošlo k nárůstu proudu z výstupu reference a tím i k ohrožení správné funkce nebo nadměrnému zahřívání integrovaného obvodu. [6]



Obr. 9 Zapojení napěťové reference, návěští +10V naznačuje 10V výstup do dalšího bloku na obr. 11

2.1.3 Zdroj proudu

Jelikož potřebujeme nějakým způsobem převést hodnoty odporů platinových odporových čidel na velikost napětí, budeme potřebovat zdroj stejnosměrného konstantního proudu. Vlivem proudového napájení tj. průchodem konstantního proudu čidlem se na svorkách čidla vytvoří napětí, které dle Ohmova zákona odpovídá součinu procházejícího proudu a aktuální rezistence platinové odporové vrstvy přímo závislé na teplotě jak ukazuje následující vztah:

$$U_{det/ref} = R_{(t)} \cdot I_K \text{ [V]} \quad (2.2)$$

kde $U_{det/ref}$ je napětí vyvolané na svorkách platinového čidla (buď detekční vrstvy nebo referenční vrstvy), $R_{(t)}$ je odpor platinového čidla a I_K je konstantní proud budící platinové čidlo.

Pokud do vztahu 2.2 za $R_{(t)}$ dosadíme vztah 2.1, potom dostaneme formuli, která nám udává velikost napětí na svorkách čidla ve vztahu k velikosti budícího proudu a aktuální teplotě t .

$$U_{det/ref} = (1000 + 3,9083 \cdot t - 0,0005775 \cdot t^2) \cdot I_K \text{ [V]} \quad (2.3)$$

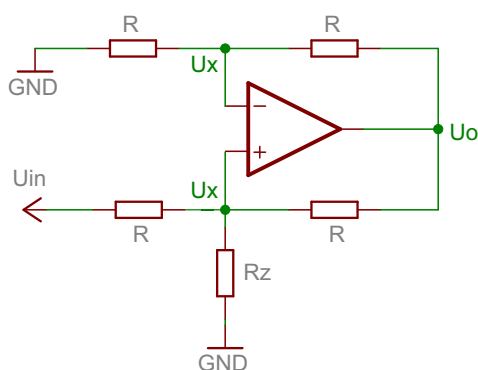
Pozn.: formule 2.3 platí pouze pro $t \geq 0$.

Totéž můžeme udělat pro linearizovaný vztah 1.3

$$U_{det/ref} = (3,8823 \cdot t + 1000,3) \cdot I_K \text{ [V]} \quad (2.4)$$

Jako proudový zdroj jsem zvolil řešení s operačním zesilovačem (OZ) v zapojení Howlandova proudová pumpa nebo také Howlandův obvod. Toto zapojení je poměrně výhodné, protože v sobě zahrnuje jednak jednoduchost obvodu díky jednomu OZ a čtyř shodných rezistorů a dále výstup do uzemněné zátěže. Vzhledem k relativně malé velikosti výstupního proudu $100 \mu\text{A}$ je tento obvod poměrně odolný i vůči mírné toleranci jednotlivých rezistorů.

Howlandova proudová pumpa je napětím řízený zdroj proudu. Jelikož se výstupní proud nebude měnit a zároveň je požadovaná přesná výstupní hodnota proudu, tak napěťovým vstupem bude napěťová reference 10 V , o které pojednává kapitola 3.1.2. Přenos tj. vztah vstupního napětí a výstupního proudu je pak dán strukturou operační sítě a hodnotami použitých rezistorů. [7]



$$\frac{U_0 - U_x}{R} = \frac{U_x}{R} \rightarrow U_0 = 2U_x \quad (2.5)$$

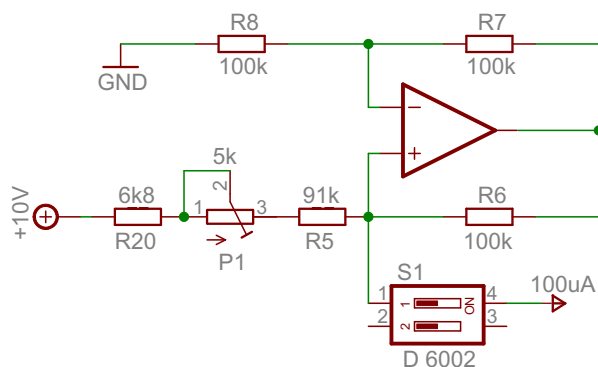
$$I_z = \frac{U_0 - U_x}{R} + \frac{U_{in} - U_x}{R} \quad (2.6)$$

$$I_z = I_K = \frac{2U_x}{R} - \frac{U_x}{R} + \frac{U_{in}}{R} - \frac{U_x}{R} = \frac{U_{in}}{R} \quad (2.7)$$

Obr. 10 Principiální zapojení Howlandovy proudové pumpy

Jak lze vidět z obr. 10, jedná se o poměrně jednoduché zapojení operační sítě. Jelikož předpokládáme nulové napětí mezi diferenčními vstupy, tak napětí na jednotlivých vstupech OZ budou stejná. Protože OZ má nekonečně velký vstupní odpor, tak veškerý proud z výstupu poteče celou horní větví do země a vzhledem k tomu, že horní větev představuje nezátížený dělič a rezistory jsou stejné, bude z principu operační sítě na obou diferenčních vstupech OZ polovina výstupního napětí. Při určování proudu zátěží je potřeba postupovat principem superpozice tj. určit příspěvky přímé a zpětnovazební větve. První sčítanec ve vztahu 2.6 nám popisuje příspěvek proudu ze zpětnovazební větve a druhý sčítanec z přímé větve. Výsledný vztah 2.5 nám odvozuje proměnnou U_0 na U_x , aby bylo možné vztah 2.6 dále

upravit. Ze vztahu 2.7 můžeme vidět konečnou úpravu a výsledek, který nám říká, že se jedná o ideální zdroj proudu, protože se ve formuli nevyskytuje velikost zátěže R_z .



Obr. 11 Skutečné zapojení Howlandovy proudové pumpy

Obrázek 11 ilustruje skutečné zapojení proudového zdroje, oproti principiálnímu zapojení obsahuje u přímé větve kladného vstupu dva rezistory a jeden trimr, celá sériová kombinace je navržena tak, aby se chovala jako jemně laditelný 100 k Ω rezistor, kterým můžeme dosáhnout výsledku 100,0 μ A. Teoreticky toto nastavování není potřeba, ale prakticky musíme brát do úvahy 1% tolerance rezistorů, které nám očekávaný výsledek mírně rozladí. Dva sériově řazené rezistory R_{20} a R_5 mají pouze ten význam abychom dosáhly odporu cca 97 k Ω což se s jedním odporem dosahuje velmi těžko z důvodu jeho obtížné dostupnosti, zatímco sériovou kombinací není problém takovouto hodnotu namíchat ze dvou běžně dostupných hodnot. Tato kombinace v sériovém spojení s trimrem 5 k Ω nám umožňuje celou kombinaci regulovat v rozsahu 97,8 k Ω až 102,8 k Ω což je výhodné pro přesné nastavení výstupního proudu. Jelikož výstupní proud bude relativně velmi malý a změna uvažované zátěže bude nanejvýš v jednotkách Ω , můžeme zanedbat tolerance ostatních rezistorů, protože změna proudu se změnou zátěží projeví maximálně v setinách μ A. Výstup je připojen přes vypínač S1 aby bylo možné proudový okruh případně přerušit a zkontrolovat předdefinovaný proud ampérmetrem, dále je možno vypínači odpojit zdroj proudu, uzemnit výstupy a zkontrolovat napěťovou nesymetrii přístrojového zesilovače.

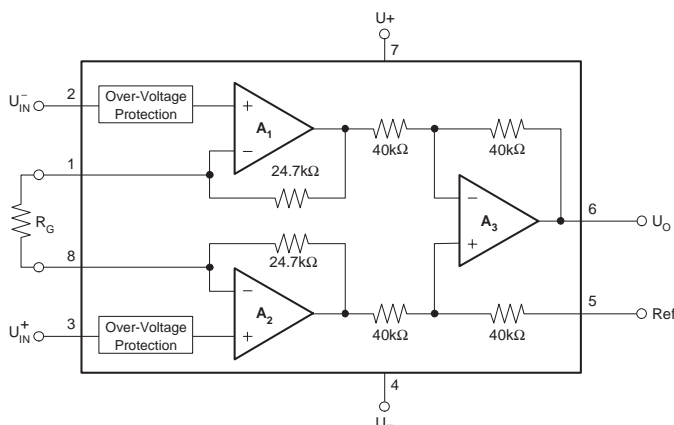
Jelikož máme dva nezávislé odporové meandry, použijeme i dva nezávislé zdroje proudu, to je realizováno shodnou dvojicí obvodů na obr. 4 se společným blokovacím kondenzátorem a přívodním napájením. Druhý obvod má výstup též přes spínač S1 jsou využity zbylé dvě svorky.

2.1.4 Realizace rozdílů napětí

Jak už bylo řečeno v předchozích kapitolách, proudový zdroj budí čidla konstantním proudem, na kterých generuje napěťové úbytky. Abychom z těchto úbytků mohly udělat rozdíl, musíme najít způsob jak tento rozdíl realizovat. Jednou z možností je využít diferenčních vstupů operačního zesilovače, jedná se tedy o operační síť v zapojení rozdílový zesilovač. Ovšem je třeba brát na vědomí, že se jedná o rozdíl velmi malých signálů a pro ty je použití tohoto zapojení velmi nevhodné, protože vstup signálů je veden přes relativně malé vstupní odpory, kde dochází k odběru proudu ještě před čidly, takže by docházelo k částečnému odvodu proudu na tyto rezistory. V drtivé většině podobných případů se používá tzv. přístrojový zesilovač (anglicky: Instrumental amplifier), což je také operační síť, ale upravená tak, aby oba vstupy byly přivedeny přímo na vstupy operačních zesilovačů, čímž je zajištěno impedanční přizpůsobení, protože proud odebíraný operačními zesilovači se bude díky teoreticky nekonečně velkému odporu blížit nule. Z toho tedy vyplývá, že z uzlu kladné svorky čidla a vstupu OZ nebude parazitně odebírán proud mimo čidlo, respektive bude, ale řádově $10^4 \times$ menší, takže ho lze zanedbat. [8]

Přístrojový zesilovač

Pro tuto práci jsem zvolil přístrojový zesilovač INA129 od Texas Instruments v integrované podobě, což oproti realizaci z jednotlivých OZ a rezistorů skýtá značené výhody, první z nich je vyšší odolnost proti rušení, protože obvod je uzavřen v pouzdře, dále pak úspora místa na DPS, lepší celkové parametry zejména díky integraci na jednom čipu s přesně najustovanými hodnotami integrovaných prvků a jednoduché nastavení zesílení pomocí vnějšího rezistoru.



$$U_O = (U_{IN}^+ - U_{IN}^-) \cdot A_U \quad (2.8)$$

$$A_U = 1 + \frac{49400}{R_G} \quad (2.9)$$

$$R_G = \frac{49400}{A_U - 1} \quad (2.10)$$

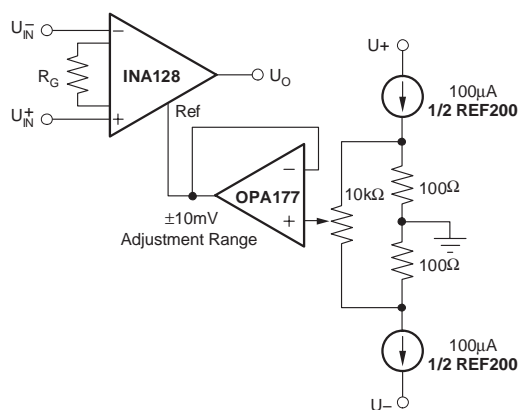
Obr. 12 Vnitřní blokové schéma přístrojového zesilovače INA129 [9]

Vztah 2.8 nám popisuje, že výstupní napětí je zesíleným rozdílem vstupních napětí. Zesílení je pak definováno pomocí vzorce 2.9, který buď můžeme odvodit z operační sítě, nebo je uveden přímo v datasheetu příslušného integrovaného obvodu a nastavuje se jedním vnějším rezistorem, jehož velikost můžeme spočítat z inverzního vztahu k rovnici 2.9 a ten je odvozen v rovnici 2.10. Svorky U+ a U- slouží k symetrickému napájení integrovaného obvodu a svorka Ref ke korekci napěťové nesymetrie. [9]

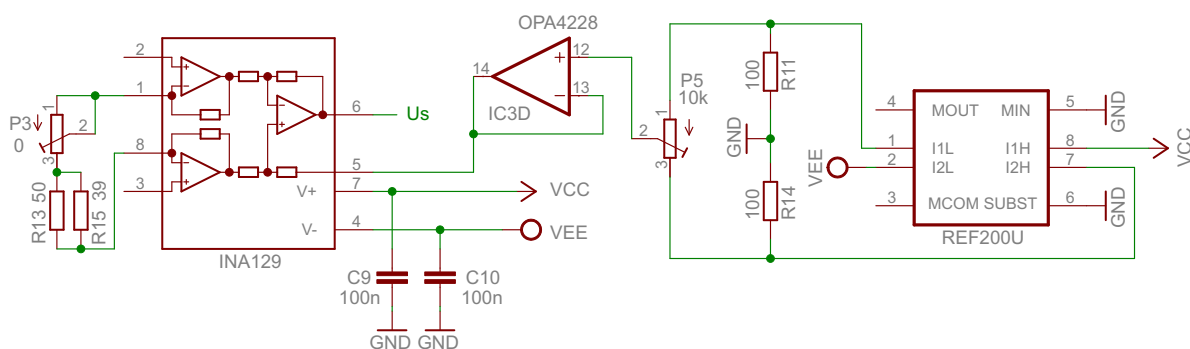
Korekce napěťové nesymetrie přístrojového zesilovače

Aby výsledné diferenční napětí mohlo být důvěryhodné, je nejprve nutné provést korekci napěťové nesymetrie nebo-li offsetu. Napěťová nesymetrie je nežádoucí napětí, které se objeví na výstupu při zcela shodných vstupních napětích, kdy se na výstupu přirozeně očekává nula. Tato nesymetrie se kompenzuje přivedením stejného napětí opačné polaritě na svorku Ref, čímž dojde superpozicí ke kompenzaci offsetového napětí.

Jako zdroj napětí pro korekci offsetu jsem zvolil řešení doporučené přímo výrobcem v datasheetu pro obvod INA129 pouze jsem místo operačního zesilovače OPA 177 použil typ OPA 4228 což, ale nemá na funkci žádný vliv.



Obr. 13 Doporučený obvod pro kompenzaci offsetu výrobcem [9]



Obr. 14 Pohled na zapojení přístrojového zesilovače s implementací korekce offsetu

2.1.5 Výpočet teploty z naměřeného napětí

$$\Delta R_{(t)} = \frac{U_{det} - U_{ref}}{I_K} = \frac{U_{dif}}{100 \cdot 10^{-6}} \quad [\Omega] \quad (2.11)$$

Kde $\Delta R_{(t)}$ je rozdíl odporů platinových vrstev, U_{det} a U_{ref} jsou napětí vyvolaná na svorkách platinových vrstev, I_K je konstantní proud budící platinové vrstvy a A je zesílení rozdílového zesilovače.

Odečteme-li od sebe dvě Callendar Van Dusenovi rovnice, kde každá z nich popisuje teplotní závislost jednotlivých vrstev, dostaneme rovnici, která nám též popisuje rozdíl odporů $\Delta R_{(t)}$, avšak tentokrát z hlediska závislosti odporu na teplotě, ve vztahu 2.11 se jedná o závislost odporů na napětích a proudu.

$$R_{(t_{det/ref})} = 1000 + 3,908 \cdot t_{det/ref} - 5,775 \cdot 10^{-4} \cdot t_{det/ref}^2 \quad [\Omega] \quad (2.12)$$

$$\Delta R_{(t)} = R_{det(t)} - R_{ref(t)} \quad [\Omega] \quad (2.13)$$

$$\Delta R_{(t)} = 3,9083 \cdot \Delta t + 5,775 \cdot 10^{-4} \cdot \Delta t^2 \quad [\Omega] \quad (2.14)$$

$$5,775 \cdot 10^{-4} \cdot \Delta t^2 - 3,9083 \cdot \Delta t + \Delta R_{(t)} = 0 \quad (2.15)$$

Jelikož Callendar Van Dusenova rovnice popisuje závislost odporu na teplotě v kvadratické závislosti, rozdílová teplota Δt bude tedy vyjádřena přes řešení kvadratické rovnice.

$$\Delta t = \frac{-(-3,9083) - \sqrt{(-3,9083)^2 - 4 \cdot 5,775 \cdot 10^{-4} \cdot \Delta R_{(t)}}}{2 \cdot 5,775 \cdot 10^{-4}} \quad [^{\circ}\text{C}] \quad (2.16)$$

Pokud do vztahu 2.16 dosadíme vztah 2.11, získáme rovnici, ze které pak již můžeme vypočítat, jaké teplotě odpovídá naměřené diferenční napětí.

$$\Delta t = \frac{3,9083 - \sqrt{3,9083^2 - 23,1 \cdot \frac{U_{dif}}{A}}}{0,001155} \quad [^{\circ}\text{C}] \quad (2.17)$$

Analogicky můžeme totéž udělat pro linearizovaný model.

$$R_{(t_{det/ref})} = 3,8823 \cdot t_{det/ref} + 1000,3 \quad [\Omega] \quad (2.18)$$

$$\Delta R_{(t)} = 3,8823 \cdot \Delta t \quad [\Omega] \quad (2.19)$$

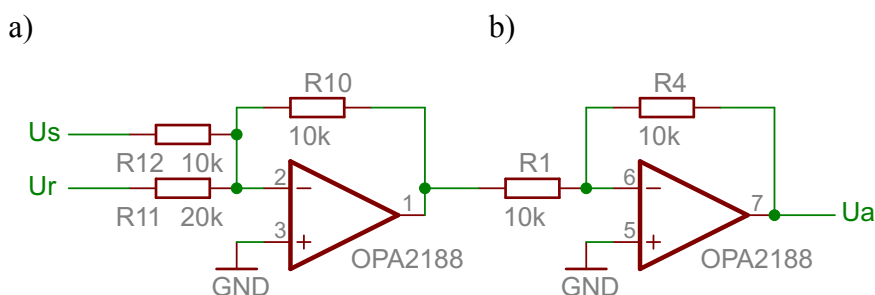
$$\Delta t = \frac{10^4}{3,8823} \cdot \frac{U_{dif}}{A} \quad [^{\circ}\text{C}] \quad (2.20)$$

2.2 Digitální část

Tato část slouží pro zpracování signálu z části analogové, aby naměřená data mohla být dále zpracována a zaznamenána. V podstatě se jedná o číslicový voltmetr, jehož parametry jsou přizpůsobeny vlastnostem signálu výstupní části analogové. Tento modul je modulem spíše doplňkovým, neboť může být nahrazen např. paměťovým osciloskopem nebo voltmetrem se záznamem dat, případně i bez záznamu je-li předpokládána doba přechodného děje dostatečně dlouhá, aby bylo možné ji odečítat ručně z voltmetru.

2.2.1 Úprava a přizpůsobení analogového signálu

Abychom vstupní signál tj. výstupní signál z přístrojového zesilovače mohly převést analogově-digitálním převodníkem (dále jen ADC) na číslicový signál, je nutné ho nejprve upravit tak, aby jeho přepokládaný rozkmit odpovídal referenční úrovni napětí ADC. Vzhledem k tomu, že vstupní signál je polarizovaný a použitý ADC, který je součástí jednočipového mikropočítače pracuje pouze s kladným napětím, je nutné vstupní signál posunout do spektra kladného napětí, což je možné realizovat např. spojením sumáčnického zesilovače, který bude sčítat vstupní signál s referenčním napětím o velikosti maximální očekávané záporné výchylky, výsledkem pak bude posunutí spektra pouze do kladných hodnot, kdy maximální očekávaná záporná výchylka bude odpovídat napětí 0 V a skutečná nula bude reprezentována velikostí napěťové reference, kladné hodnoty budou tedy součtem oné reference a velikosti vstupního signálu. Jelikož se jedná o invertující zapojení operační sítě, výsledkem bude záporné napětí a protože potřebujeme napětí kladné, zařadíme za výstup jednoduchý invertující zesilovač, který nám otočí polaritu do kladného spektra napětí. Případně je možné tohoto invertoru využít kromě inverze i pro dodatečnou úpravu rozkmitu výstupního signálu, kdy invertor nemusí být nastaven na přenos 0 dB, ale může i zesilovat nebo atenuovat, záleží na poměru přímé a zpětné vazby. Jak vyplývá ze vztahu níže, při stejných hodnotách odporů je zisk v ideálním případě roven 0 dB a sít pouze invertuje polaritu napětí. [9]



Obr. 15 Zapojení (a) sumátoru a (b) invertoru

$$U_x = -U_s \cdot \frac{R_3}{R_1} - U_r \cdot \frac{R_3}{R_2} = -U_s \cdot \frac{10k}{10k} - U_r \cdot \frac{10k}{20k} = -\left(U_s + \frac{1}{2} U_r\right) \quad (2.21)$$

$$U_a = -U_x \cdot \frac{R_5}{R_4} = -U_x \cdot \frac{10k}{10k} = -U_x = \underline{U_s + \frac{1}{2} U_r} \quad (2.22)$$

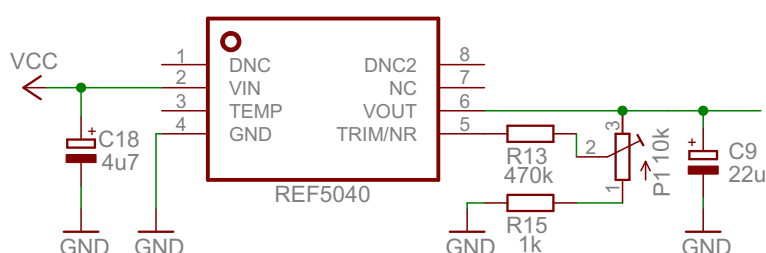
U_s – napětí vstupního signálu

U_r – referenční (offsetové) napětí, na vstupu 4,096 V a pomocí operační sítě poděleno dvěma na požadovaných 2,048 V (přesnost závisí na toleranci rezistorů v síti)

U_a – napětí upraveného signálu určeného pro převod v ADC

U_x – výstup sumátoru/vstup invertoru

2.2.2 Napěťová reference pro ADC a sumátor



Obr. 16 Zapojení napěťové reference, návěští U_r naznačuje výstup

Napěťová reference je nezbytná jednak pro přesnou definici referenčního napětí na ADC, od kterého se odvíjí přesnost výsledků převodu a také pro přesné definování napěťového offsetu, kterým je myšlena umělá polarizace vstupu ADC, kdy po předchozím přičtení poloviny referenčního napětí můžeme na vstup přivádět signály i o záporné polaritě. Použitou referencí je obvod REF5040 s definovaným napětím 4,096 V a maximálním výstupním proudem 10 mA. Tato reference s netradičním výstupním napětím 2^{12} mV je zvláště výhodná pro použití u ADC neboť na rozdíl od jiných referencí s celočíselným výstupním napětím umožňuje přesně definovat velikost LSB. Pro nastavení přesné výstupní hodnoty slouží stejně jako u reference v kapitole 2.1.2 přídavný doladovací trimr.

2.2.3 Analogově-digitální převodník

Abychom naměřený a upravený analogový signál mohly dále číslicově zpracovávat, je nutné ho nejprve převést do číslicové podoby pomocí analogově-digitálního převodníku. Použitý ADC je součástí jednočipového mikropočítače ATmega8 od výrobce Atmel.

Základní parametry A/D převodníku ATmega8

- Vstupní analogové napětí (U_{IN}): od 0 V do napájecího napětí ($2,7 \div 5,5$ V)
- Napěťová reference (U_{REF}): z napájení
 - externí od 2 V do napájecího napětí
 - interní 2,56 V
- Rychlost převodu: 260 μ s při 10 bit. rozlišení
- Max. rozlišení (N): 10 bitů
- Absolutní přesnost: ± 2 LSB
- Integrovaná nelinearita: 0,5 LSB

Zvolená napěťová reference: externí 4,096 V (REF 5040 Texas Instrument)

Citlivost A/D převodníku:
$$LSB = \frac{U_{REF}}{2^N} = \frac{4096}{2^{10}} = 4,00 \text{ [mV/bit]} \quad (2.23)$$

Výsledný kód:
$$ADC = \frac{U_{IN}}{LSB} \quad (2.24)$$

2.2.4 Číslicové zpracování dat v mikropočítači

Pro zpracování dat z ADC a další zpracování je nasazen jednočipový mikropočítač ATmega8 od Atmelu, který nabízí pro účely této práce dostatečné vybavení při jednoduché obsluze a nízké ceně.

Základní specifikace ATmega8

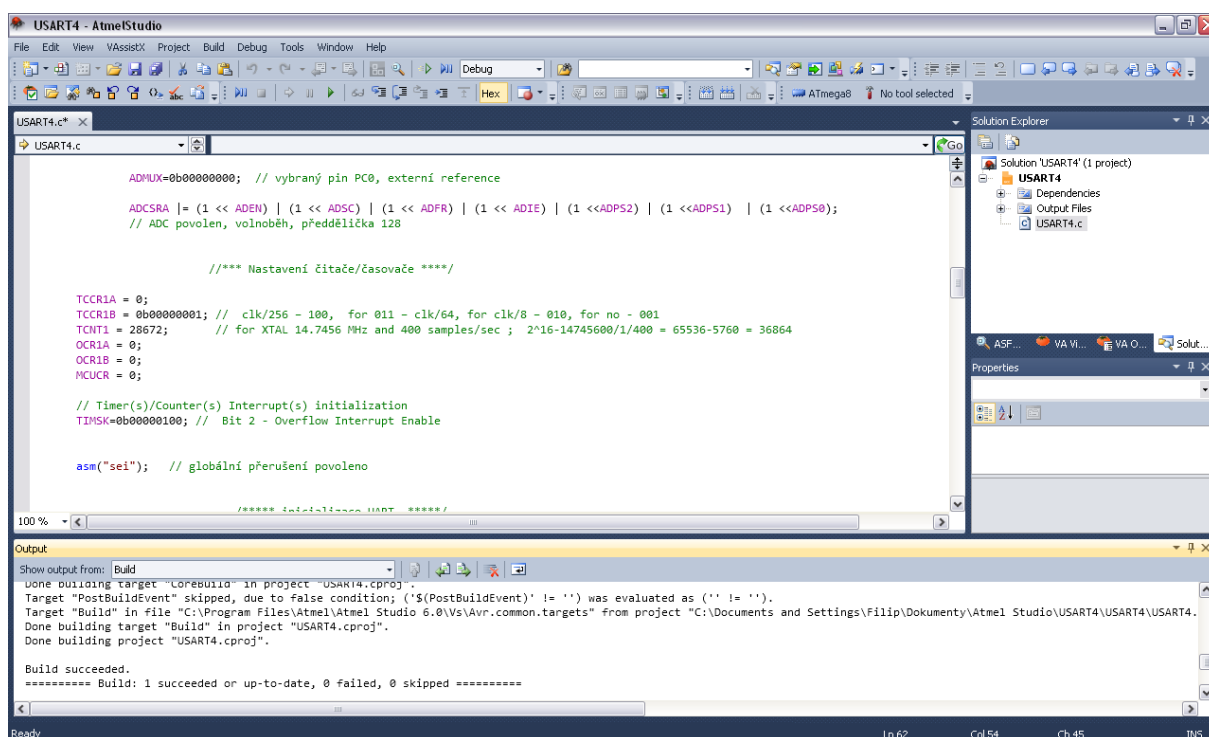
- 8-bitová
- Instrukční sada RISC
- Harvardská architektura (oddělená FLASH od RAM)
- Taktovací frekvence 1÷8 MHz s vnitřním oscilátorem, s vnějším oscilátorem (např. krystal) až 16 MHz
- 8kB FLASH paměti pro program (zachová se i po vypnutí)
- 1kB RAM volně přístupné paměti na provozní data (po vypnutí se smaže)
- 512B EEPROM trvanlivé paměti na dlouhodobé ukládání provozních dat
- 2x 8-bitový + 1x16-bitový čítač/časovač

- 3x PWM (pulzně šířková modulace) obvod pro střídovou modulaci
- 4x 10-bitový a 4x 8-bitový ADC (pouzdro DIP – pouze 2x 8-bitový)
- USART - komunikace přes protokol RS-232 (sériový port)
- Sběrnice SPI (Serial peripheral interface) a IIC (Two wire instruction)
- Watchdog timer – automatický reset v případě zamrznutí programu

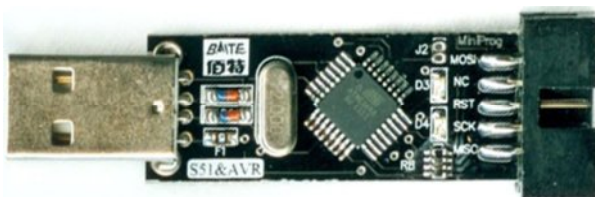
Pro tuto práci jsou využity tři hlavní moduly:

- 16-bitový čítač/časovač
- A/D převodník
- Rozhraní UART

Popis programu a nastavení jednotlivých modulů viz příloha P10 s okomentovaným zdrojovým kódem. [11]



Obr. 17) Aplikace Atmel Studio 6 pro psaní programů v C pro mikro počítače z rodiny Atmel AVR



Obr. 18) Programátor USBasp pro nahrání programu do mikro počítačů Atmel AVR

Formát výstupních dat na sériovém rozhraní RS-232

Jelikož se data budou odesílat na standardní textový terminál, výstup bude naformátován tak, aby se s ním dalo dále pohodlně pracovat a to ve formátu csv včetně časových záznamů, aby nebylo nutné je zvlášť vytvářet v tabulkovém editoru a komplikovat si tak práci. Formát bude vypadat následovně: čas omezený na 99,9999 sekund s přesností na desetitisíciny, následně oddělení středníkem, pak polarita napětí +/- a vlastní napětí v milivoltech od 0 do 2048 resp. skutečné hodnoty 2060 dané tolerancemi rezistorů (viz kapitola 3.3.2) a dále oddělení dvěma středníky pro ukončení řádku. Např. záznam ve 14,8425 sekundě o hodnotě -1540 mV se odešle ve formátu **14,8425;-1540;** a aby se tyto záznamy řadily pod sebe, nakonec odešleme znak '\n' což je v C kód pro zalamování řádků. V textovém terminálu potom stačí jen přijatá data označit, zkopírovat do poznámkového a uložit s příponou *.csv. Uložený soubor v tomto formátu pak lze otevřít ve standardním tabulkovém editoru (např. MS Excel nebo LibreOffice Calc) a snadno vytvořit ze záznamů graf. [11]

Přenosová rychlost sériového rozhraní RS-232

Jak si lze výše spočítat, jeden záznam (řádek) obsahuje celkem 16 znaků. Jeden znak standardně obsahuje start bit + 8 bitů + stop bit, dohromady tedy 10 bitů na znak, což při 16 znacích dává 160 bitů na záznam. Vydělíme-li těmito 160 bity nějakou ze standardizovaných přenosových rychlostí (např. 57600, 115200, 230400 Baud), tak přesně víme, kolik takovýchto záznamů za jednu sekundu nám konkrétní rychlost dokáže přenést. Jelikož jsem požadoval, aby z použité taktovací frekvence 14,7456 MHz šla nastavit frekvence přerušování s časovou periodou, která by šla nějak rozumně čítat, spokojil jsem se se 400 vzorky za sekundu, neboť perioda vychází na 0,0025 s a zároveň 400kou je bezezbytku dělitelná taktovací frekvence, to nám zaručuje, že odesílání dat bude probíhat přesně po 2,5 ms. [12]

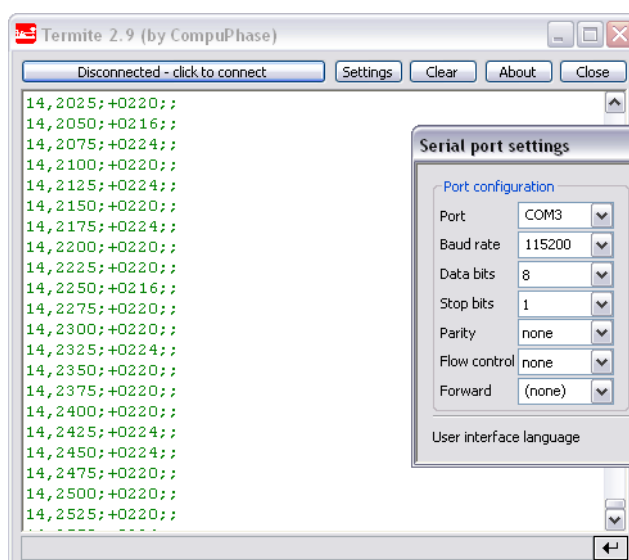
$$\text{Potřebná přenosová rychlost: } v_p = 400 \cdot 160 = 64\,000 \text{ bit/s} \Rightarrow \underline{115\,200 \text{ Bd}} \quad (2.25)$$

$$\text{Max. možný počet záznamů zvolené } v_p: \quad \frac{115\,200}{160} = \underline{720} \quad (2.26)$$

2.2.5 Rozhraní USB

Pro převod z komunikačního rozhraní UART RS-232 na rozhraní USB je použit převodník FT230X od výrobce FTDI. Tento obvod konvertuje signály RxD a TxD na signály D+ a D-

s tím, že to osobní počítač pomocí speciálního ovladače identifikuje jako virtuální port COM a přidělí mu číslo od 1 do 100. Následně se celý systém bude chovat stejně, jako kdybychom mikropočítač měli připojený fyzicky přes sériovou linku COM. Pro komunikaci stačí použít běžný textový terminál, avšak není vhodný jakýkoliv, protože musí být schopen komunikovat rychlostí alespoň 115 200 Bd a bez problému zapisovat velké množství hodnot aniž by se vzápětí přepisovaly nebo aby program na základě velkého množství přijímaných dat zamrzl. Pro potřeby této práce se mi na základě odzkoušení několika programů osvědčil jednoduchý RS-232 terminál Termite 2.9, který mimo jiné umí uložit přijatá data do souboru, takže není nutné pro ukládání používat poznámkový blok.



Obř. 19) Aplikace Termite 2.9 pro příjem dat z UARTu

2.3 Návrh a výroba plošných spojů

Návrhy desek plošného spoje byly realizovány v návrhovém softwaru Eagle. Jednak proto, že je tento program v základní verzi zdarma, dále nabízí všechny potřebné funkce pro CAD a CAM a také je možné pro tento program na internetu stáhnout velké množství knihoven součástek.

Obě části jsou navrženy ve IV. konstrukční třídě. Analogová část využívá technologii THT s klasickou děrovou montáží a digitální část je již postavena na technologii SMD s povrchovou montáží součástek. Obě části (analogová a digitální) jsou vzájemně propojeny pomocí 10-pinových konektorů samce a samice.

Základní technologické parametry [13]

Izolační vzdálenost: 0,3175 mm (12 mil)

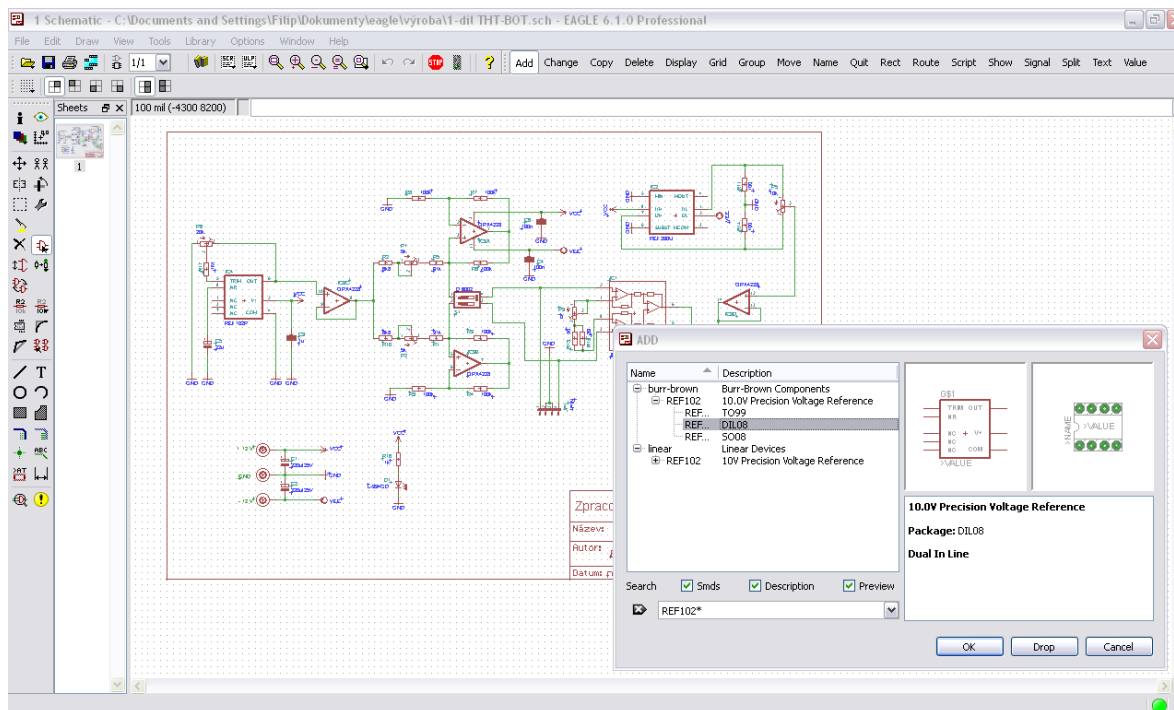
Šířka napájecích cest: 0,635 mm (24 mil)

Šířka signálových cest: 0,3175 mm (12 mil)

Průměr pájecích plošek: 1,524 mm (60 mil)

Průměr vrtacích otvorů pájecích plošek: 0,8 mm (32 mil)

Rozlita Měď je připojena na nulový potenciál. Rozmístění součástek bylo poměrně obtížné vzhledem k topologii obvodu a použití čtyř operačních zesilovačů v jednom pouzdře. Obě jednotlivé části (analogová a digitální) jsou realizovány jako jednovrstvé s případným použitím několika drátových propojek. Průměr napájecích cest je z impedančních důvodů dvojnásobný. DPS jsou vyrobeny technologií fotocesty s nepájivou maskou. Jednotlivé části jsou uchyceny na 20 mm dlouhých distančních sloupcích. Návrhy desek plošných spojů viz přílohy P3 a P4. Fotografie vyhotovených a osazených DPS viz přílohy P5 a P6 a seznamy součástek jsou potom k nahlédnutí v přílohách P7 a P8.



Obr. 20) Aplikace Eagle 6 pro návrh desek plošných spojů

2.4 Měření a testování realizovaných přípravků

Tato kapitola se zabývá prověřením funkčnosti navržených přípravků a stanovení jejich elektrických parametrů měřením. Dále je provedeno několik praktických pokusů s mikrok calorimetrickými senzory a chemikáliemi s cílem ověřit zda přípravky vyhovují očekávaným kritériím.

2.4.1 Parametry analogové části

Tab. 1 Seznam měřících přístrojů

Druh přístroje	Výrobce	Typ	Výrobní č.	Inventární č.
Regul. zdroj ss napětí	MCP	M10-DP-305E	070344214	187190
Laboratorní multimetr	Keithley	2612B	1398760	501833
Multimetr	Fluke	289	14540129	204253

Parametry měřícího přípravku

- Výstupní napětí napěťové reference IC4: 9,99956 V (Keithley 2612B)
- Výstupní proudy Howlandovo proudových pump IC1A: 100,0027 μ A (Keithley 2612B)
IC1B: 99,9849 μ A (Keithley 2612B)
- Vstupní napěťová nesymetrie IC2: 6,8 mV, po korekci cca $-0,2 \pm 0,6$ mV (Fluke 289)
- **Zesílení přístrojového zesilovače IC2:** zesílení je standardně nastaveno na 1030, neboť při tomto zesílení odpovídá 40 mV přibližně 0,1 °C a současně se do této teploty vejde $10 \times$ LSB pro garanci rozlišení 0,1 °C.

$$\text{Ze vztahu 2.10: } R_G = \frac{49400}{A_U - 1} = \frac{49400}{1030 - 1} = \underline{48,01 \Omega} \quad (2.27)$$

Zesílení je nastaveno paralelní kombinací: $R_{13}=49,99 \Omega$ a $R_{15}=1,2 \text{ k}\Omega$ což dává: 47,99 Ω

$$\text{Předpokládané zesílení: } A = 1 + \frac{49400}{R_G} = 1 + \frac{49400}{47,99} = 1030,4 \quad (2.28)$$

$$\text{Skutečné změřené zesílení: } A = \frac{U_{out}}{U_{in+} - U_{in-}} = \frac{1083}{1,072 - 0,019} = \underline{1028,5} \quad (2.29)$$

(U_{in+} , U_{in-} , U_{out} – Fluke 289)

Pozn.: pro měření v kapitole 3.3.3 – zesílení nastaveno 100 Ω trimrem na 1000, změřeno: 1003,7

Podmínky při měření

- Teplota v laboratoři: 22 °C
- Vlhkost v laboratoři: 23 % RH
- Napětí napájecího zdroje: +U = 12,163 V (Fluke 289)
-U = 12,047 V (Fluke 289)

2.4.2 Parametry digitální části*Tab.2 Seznam měřících přístrojů*

Druh přístroje	Výrobce	Typ	Výrobní č.	Inventární č.
Regul. zdroj ss napětí	MCP	M10-DP-305E	070344214	187190
Multimetr	Fluke	289	14540129	204253

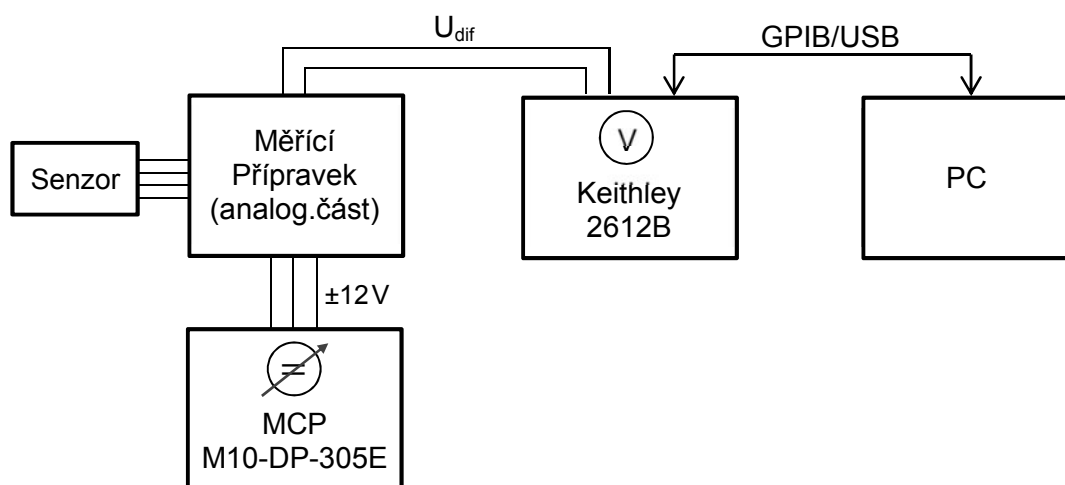
Parametry měřícího přípravku

- Výstupní napětí napěťového stabilizátoru IC3: 5,047 V
- Výstupní napětí napěťové reference IC5: 4,096 V
- Zesílení na sumátoru IC1A pro vstupní signál: -1,016 ($U_{in} = 1,015$ V; $U_{out} = -1,031$ V)
- Zesílení na sumátoru IC1A pro referenci: -0,5029 ($U_{in} = 4,096$ V; $U_{out} = -2,060$ V)
- Zesílení na invertoru IC1B: -0,993 ($U_{in} = -3,091$ V; $U_{out} = 3,069$ V)
- Velikost LSB: 4,00 mV
- Rychlost přenosu na RS-232: defaultně 115 200 Bd, jinak možno i 230 400 a 460 800 Bd

Podmínky při měření

- Teplota v laboratoři: 24 °C
- Vlhkost v laboratoři: 21 % RH
- Napětí napájecího zdroje: +U = 12,217 V
-U = 11,924 V

2.4.3 Měření vzorků – pouze analogová část



Obr. 21 Schéma zapojení měřícího systému

Testovací chemikálie se ve všech případech na senzor nanáší pomocí dávkovací pipety.



Obr. 22 Dávkovací pipeta Transferpette® S fixní jednokanálová [14]

Podmínky při měření

viz kapitola 3.3.1

Nastavení čtecího softwaru

PLC: 0,1

Sample: 15000 (vzorkování: 2,067 mV)

Bias: 1

Source: 0

Measure: V

Coupl.: auto (20 V/2 V)

Příklad výpočtu teploty z diferenčního napětí

Z Callendar Van Dussenovi rovnice (2.17):

$$\Delta t = \frac{3,9083 - \sqrt{3,9083^2 - 23,1 \cdot \frac{U_{dif}}{A}}}{11,55 \cdot 10^{-4}} = \frac{3,9083 - \sqrt{3,9083^2 - 23,1 \cdot \frac{-0,7134}{1003,7}}}{11,55 \cdot 10^{-4}} = \underline{-1,82 \text{ } ^\circ\text{C}}$$

Z lineárního modelu (2.20):

$$\Delta t = \frac{10^4}{3,8823} \cdot \frac{U_{dif}}{A} = \frac{10^4}{3,8823} \cdot \frac{-0,7134}{1003,7} = \underline{-1,83 \text{ } ^\circ\text{C}}$$

Test endotermické reakce

Jako spouštěč endotermické reakce tj. reakce, která odebírá teplo ze své základny na které probíhá, se využívají především těkavé látky, které tím že se odpařují, tak odebírají teplo ze svého okolí a to nám způsobí ochlazení jedné vrstev platinového čidla. Pro test jsem použil chloroform (též trichlormethan, CHCl_3), což je bezbarvá těkavá, avšak nehořlavá kapalina charakteristického nasládlého zápachu. [15]

Pokus č. 1:

Délka trvání termického děje od nakápnutí po ustálený stav: cca 26 s.

Nejvyšší dosažená teplota: $-0,90 \text{ } ^\circ\text{C}$ ($-353,4 \text{ mV}$)

Graf průběhu: viz příloha P11

Jak lze pozorovat z prvního pokusu, amplituda je relativně nízká, ovšem přechodný děj trval poměrně dlouho. Pravděpodobný závěr tedy bude, že došlo k nanesení velkého množství vzorku, avšak pouze na část plochy senzoru, takže odporová dráha byla zasažena jen z části, zato velkému množství na malé ploše trvalo dlouho, než se odpařilo. Výkyvy v trendu mohou být například způsobeny vnějšími vlivy jako přítomnost a pohyb osob nebo nerovnoměrným odpařováním.

Pokus č. 2:

Délka trvání termického děje od nakápnutí po ustálený stav: cca 4 s.

Nejvyšší dosažená teplota: $-1,82 \text{ } ^\circ\text{C}$ ($-715,2 \text{ mV}$)

Graf průběhu: viz příloha P12

Jak můžeme vidět z výsledků druhého pokusu stejné látky, přechodný děj tentokrát trval pouhých 7 vteřin, zato došlo k dvojnásobnému množství odebraného tepla, z čehož vyplývá, že na rozdíl od předchozího pokusu došlo k nanesení pouze malého množství vzorku, zato došlo k zasažení daleko větší části sensorické plochy. Za zmínku také stojí téměř ideální průběh, kdy pravděpodobně nebyl dostatek času pro ovlivnění vnějšími vlivy.

Test exotermické reakce

Jako spouštěč exotermické je reakce dvou chemických látek, kdy při jejich reakci dochází k uvolňování tepla do okolí. Jako příklad této reakce jsem použil katalytický rozklad 30% roztoku peroxidu vodíku (H_2O_2) pomocí platiny.

Pokus č. 1:

Délka trvání termického děje od nakápnutí po ustálený stav: cca 56 s.

Nejvyšší dosažená teplota: +1,28 °C (502,2 mV)

Graf průběhu: viz příloha P15

Z grafu lze vidět, že se jedná o aktivní chemickou reakci, kdy dochází ke skokovému uvolňování tepla, způsobeného peroxidem vodíku, pro něž je takováto reakce typická, vizuálně lze pozorovat tzv. bubláni. Děj je poměrně dlouhý a vykazuje ještě v polovině děje poměrně vysokou hodnotu odevzdaného tepla. Zajímavostí je endotermická reakce na počátku když došlo ke krátkému ochlazení senzoru nanesením peroxidu.

Pokus č. 2:

Délka trvání termického děje od nakápnutí po ustálený stav: cca 48 s.

Nejvyšší dosažená teplota: +1,62 °C (634,3 mV)

Graf průběhu: viz příloha P16

Druhý pokus je velmi podobný tomu předchozímu, jen na počátku vykazuje vyšší špičkovou teplotu, zato nevykazuje ochlazení na počátku a průběh klesání teploty je mnohem rychlejší.

Test kapkou teplé vody o teplotě cca 40 °C

Délka trvání termického děje od nakápnutí po ustálený stav: cca 6 s.

Nejvyšší dosažená teplota: +1,07 °C (421,5 mV)

Graf průběhu: viz příloha P19

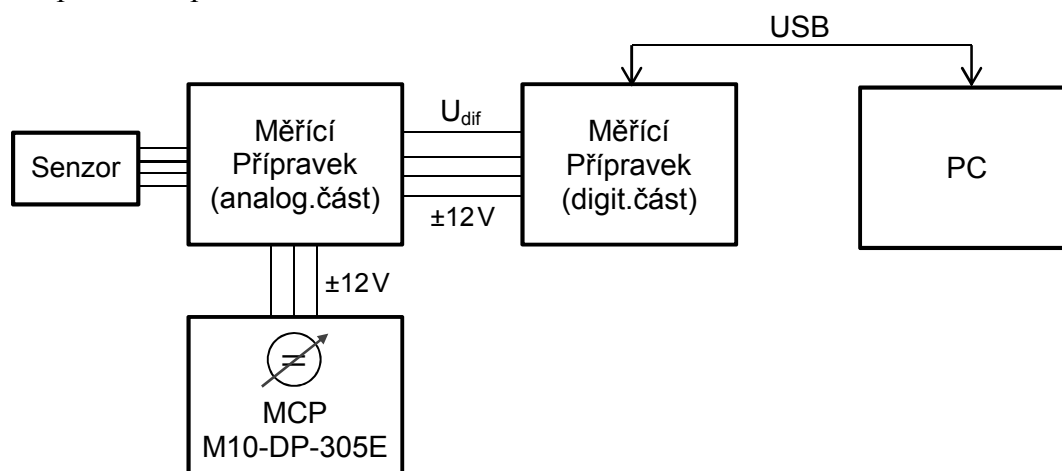
V případě kapky teplé vody se nejedná o chemickou reakci, ale pouze dochází k ohřátí a následnému ochlazení platinové vrstvy, kdy si voda s platinou vzájemně předávají energii. Průběh reakce má téměř ideální tvar.

Zhodnocení

Všechny naměřené vzorky potvrdily funkčnost přípravku a předpokládané vlastnosti. Všechny průběhy také potvrzují platnost fyzikálního zákona o tlumeném kmitání, kdy teplota nejprve prudce stoupne po křivce a po dosažení bodu zvratu začne teplota pozvolna klesat a průběh klesání v této fázi odpovídá tvaru e^{-t} pro exotermickou reakci (případně $-e^{-t}$ pro endotermickou reakci) což je ve fyzice typické pro tlumené přechodné děje, dokud nedosáhne ustáleného stavu. Ustáleným stavem se rozumí stav, kdy se již teplota nemění nebo jen zanedbatelně, cílové diferenční napětí již nemusí být vlivem dalších faktorů (např. ovlivňováním senzorické plochy zbytky vzorku po nedokonalém odpaření) nulové.

2.4.4 Měření vzorků – analogová a digitální část

Jelikož funkčnost analogové části byla již potvrzena v předchozí kapitole, tato kapitola se zaměřuje na součinnost obou částí a především na část digitální tj. vlastní zpracování dat namísto zpracování pomocí měřicí stanice.



Obr. 23 Schéma zapojení měřicího systému

Podmínky při měření

viz kapitola 3.3.2

vzorkování: 2,5 ms

kvantování: 4 mV

Příklad výpočtu teploty z diferenčního napětí

Z Callendar Van Dussenovi rovnice (2.17):

$$\Delta t = \frac{3,9083 - \sqrt{3,9083^2 - 23,1 \cdot \frac{U_{dif}}{A}}}{11,55 \cdot 10^{-4}} = \frac{3,9083 - \sqrt{3,9083^2 - 23,1 \cdot \frac{-0,472}{1028,5}}}{11,55 \cdot 10^{-4}} = \underline{\underline{-1,2 \text{ } ^\circ\text{C}}}$$

Z lineárního modelu (2.20):

$$\Delta t = \frac{10^4}{3,8823} \cdot \frac{U_{dif}}{A} = \frac{10^4}{3,8823} \cdot \frac{-0,472}{1028,5} = \underline{\underline{-1,2 \text{ } ^\circ\text{C}}}$$

Test endotermické reakce

Pro test endotermické reakce jsem vybral stejně jako v předchozí kapitole chloroform (CHCl_3) a na rozdíl od předchozí kapitoly také isopropylalkohol (též 2-propanol, isopropanol, IPA, $\text{C}_8\text{H}_3\text{O}$) - jedná se o bezbarvý, hořlavý a silně páchnoucí alkohol, který se používá zejména jako rozpouštědlo nepolárních sloučenin. [16]

 CHCl_3 - pokus č. 1:

Délka trvání termického děje od nakápnutí po ustálený stav: cca 12 s.

Nejvyšší dosažená teplota: $-1,2 \text{ } ^\circ\text{C}$ (-485 mV)

Graf průběhu: viz příloha P13

 CHCl_3 - pokus č. 2:

Délka trvání termického děje od nakápnutí po ustálený stav: cca 11 s.

Nejvyšší dosažená teplota: $-1,5 \text{ } ^\circ\text{C}$ (-584 mV)

Graf průběhu: viz příloha P14

Jak můžeme vidět z výsledků druhého pokusu, výsledek se příliš neliší od předchozího a to v amplitudě ani v čase. Pravděpodobně došlo k nakápnutí podobného množství vzorku na podobnou velikost plochy.

C₃H₈O:

Délka trvání termického děje od nakápnutí po ustálený stav: cca 90 s.

Nejvyšší dosažená teplota: -0,5 °C (-188 mV)

Graf průběhu: viz příloha P21

Jak je vidět z grafu, IPA má na rozdíl od chloroformu poměrně nízkou amplitudu a také velmi dlouhý přechodový děj a to i přes nakápnutí přibližně stejného množství, z čehož plyne, že je sice těkavý, ale mnohem méně než CHCl₃, protože se odpařuje relativně pomalu a také odebírá méně tepla.

Test exotermické reakce

Pro exotermickou reakci byl zvolen jako v předchozím případě katalytický rozklad 30% roztoku peroxidu vodíku (H₂O₂) pomocí platinového katalyzátoru.

Pokus č. 1:

Délka trvání termického děje od nakápnutí po ustálený stav: cca 68 s.

Nejvyšší dosažená teplota: +1,0 °C (408 mV)

Graf průběhu: viz příloha P17

Pokus č. 2:

Délka trvání termického děje od nakápnutí po ustálený stav: cca 49 s.

Nejvyšší dosažená teplota: +1,2 °C (468 mV)

Graf průběhu: viz příloha P18

Jak můžeme vidět z naměřených průběhů v přílohách, jde stejně jako v předchozí kapitole o reakce poměrně dlouhé s nehladkým průběhem způsobeným aktivní chemickou reakcí H₂O₂, který svým bubláním způsobuje skokové uvolňování tepla. V obou pokusech můžeme na počátku vidět ochlazení způsobené nanesením peroxidu.

Reakce na demineralizovanou vodu o okolní teplotě

Tento pokus má prokázat, že senzor reaguje i na čistou vodu ohřátou okolní teplotou. Stejně jako v případě teplé vody v předchozí kapitole nejde o žádnou termickou reakci, ale pouze o reakci na kapalinu o nějaké teplotě. Jak se vidět z grafu, tak senzor zareagoval i na vodu o teplotě stejné jako okolí, a to ve formě ochlazení čidla o 0,3 °C. Teoreticky vzato by v tomto případě senzor zareagovat neměl, ale je nutné brát v potaz, že nanášená voda je např. ovlivněna manipulací s ní. Dále je vidět, že diferenční teplota se nevrátí na nulu, ale ustálí se přibližně na 0,1 °C, kdy dojde k vzájemnému ustálení teplot platiny a vody a platina je tedy ovlivňována vodou do úplného odpaření.

Délka trvání termického děje od nakápnutí po ustálený stav: cca 7 s.

Nejvyšší dosažená teplota: -0,3 °C (-120 mV)

Graf průběhu: viz příloha P20

Zhodnocení

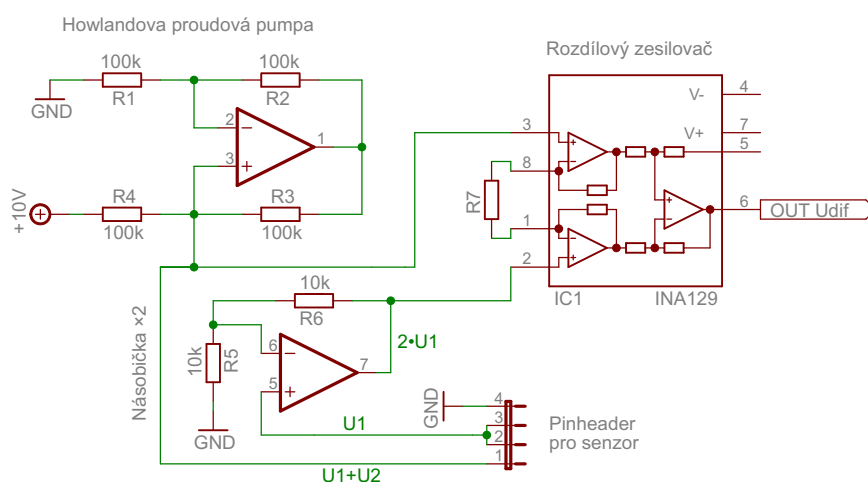
Měření potvrdilo jak součinnost obou částí, tak zejména očekávanou funkci části digitální. Z výsledných grafů je jasně patrná kostrbatost průběhů, která je dána kombinací 10-bitového rozlišení s velkým referenčním napětím, v opačném případě nízkým zesílením. Avšak i přes nehladké průběhy s viditelným kvantováním grafy zobrazují přesně to, co je od nich očekáváno a trendy nejsou nijak poškozeny. V případě potřeby by bylo možné tyto průběhy aproximovat hladkou spojnicí, nicméně je to spíše estetická záležitost, protože veškeré informace jsou na první pohled zřetelné i v původních grafech. Amplitudy v této kapitole jsou na rozdíl od těch v kapitole předchozí uváděny pouze na jedno desetinné, protože setiny jsou zde zcestné z důvodu nepřesností způsobených rozlišením ADC a tolerancemi rezistorů na sumátoru a invertoru.

2.5 Další možnosti zpracování signálu

Tato kapitola se věnuje možným alternativním obvodům pro vyhodnocení odporové difference platinových vrstev na mikrokalorimetrických senzorech.

2.5.1 Zapojení s jedním zdrojem proudu

Následující způsob zapojení se liší od výše popsaného a realizovaného v použití pouze jednoho zdroje proudu což znamená, že jednotlivé platinové vrstvy budou buzeny společným proudem, z čehož logicky vyplývá, že budou zapojeny v sérii. Toto zapojení umožňuje použití pouze jedné Howlandovy proudové pumpy (případně jiného zdroje proudu s neplovoucí zátěží) a tím i jednoho OZ, avšak je nutné mít na paměti, že z vybuzených napětí je proti zemi pouze jedno, druhé je pak proti napětí prvnímu. Abychom mohly realizovat rozdíl těchto napětí, je nejprve nutné udělat dílčí úpravu, která spočívá ve zdvojení napětí prvního, neboť je obsaženo i v napětí druhém, takže je nutné ho odečíst dvakrát.



Obr. 24) Schéma zapojení obvodu s jedním zdrojem proudu

první Pt dráha (proti zemi): U_1

druhá Pt dráha: U_1+U_2

Pokud napětí U_1 zdvojíme např. pomocí zesilovače, dostaneme $2 \cdot U_1$, které když odečteme od U_1+U_2 v druhém uzlu, dostaneme již potřebný rozdíl, viz následující vztah 2.27.

$$U_{dif} = U_1 + U_2 - 2 \cdot U_1 = U_2 - U_1 \quad [V] \quad (2.30)$$

Proud dodávaný do obvodu:

$$I_K = \frac{U_{ref}}{R_1} \quad [A] \quad (2.31)$$

Zesilovač násobící dvěma:

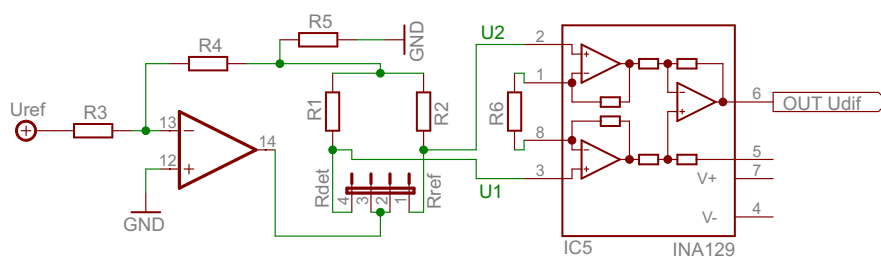
$$U_{out} = U_1 \cdot \left(1 + \frac{R_2}{R_1}\right) = \underline{2 \cdot U_1} \text{ [V]} \quad (2.32)$$

Jak je patrné, příliš výhod tento obvod oproti výše realizovanému neposkytuje, protože sice ušetříme jeden zdroj proudu a tím i operační zesilovač, ale zase ho vzápětí použijeme na realizaci neinvertujícího zesilovače pro zdvojení prvního napětí. To ovšem není jediná nevýhoda, protože dalším problémem mohou být tolerance rezistorů na zdvojovacím zesilovači, které nám mohou vytvořit mírnou odchylku od násobku dvěma, dále tento typ zapojení nemá na rozdíl od zapojení se dvěma zdroji proudu přirozenou kompenzaci vedení. Výhodou ovšem zůstává, že obě vrstvy jsou buzeny společným proudem a tak se na rozdíl od předchozího zapojení nemůže stát, že by se proudy na jednotlivých vrstvách nekontrolovaně rozešly.

Další alternativou by mohlo být použití druhého přístrojového zesilovače, který by provedl rozdíl napětí mezi uzly U_1 a U_1+U_2 . Výsledkem by pak bylo pouze napětí U_2 proti zemi, od kterého se na dalším přístrojovém zesilovači odečte napětí U_1 . V tomto případě může nastat problém s nastavením zisku 0 dB, tak aby snímané napětí nebylo deformováno a tím znehodnocena i celková diference.

2.5.2 Wheatstoneův můstek

Další možností jak vyhodnotit rozdíl odporovou diferencí na senzoru je metoda kompenzační ve formě tzv. měřícího můstku, konkrétně Wheatstoneova můstku, což je typ pro měření malých změn odporů.



Obr. 25) Schéma zapojení obvodu s Wheatstoneovým můstkem

Můstek je napájen ze zdroje proudu, protože na rozdíl od napájení ze zdroje napětí, je převodní charakteristika mnohem lineárnější. Aby byl můstek vyvážen a $U_{12}=U_{dif}=0$ V, musí být splněno [17]:

$$\frac{R_1}{R_{det}} = \frac{R_2}{R_{ref}} \quad (2.33)$$

Proud dodávaný do můstku [7]:

$$I_K = \left(1 + \frac{R_4}{R_5}\right) \cdot \frac{U_{ref}}{R_3} \quad [A] \quad (2.34)$$

Bude-li $R_1=R_2$ ($=R$) což je nezbytná podmínka pro vyvážený můstek, pomocí děliče proudu a I. Kirchhoffova zákona dostaneme výsledný vztah pro výpočet diferenčního napětí U_{dif}

$$U_{dif} = I_K \cdot \frac{R \cdot (R_{dif} - R_{ref})}{2R + R_{dif} + R_{ref}} \quad [V] \quad (2.35)$$

Abychom dostali diferenční napětí proti zemi, použijeme přístrojový zesilovač, pomocí kterého zároveň nastavíme zesílení podle potřeby.

Tento obvod má hlavní nevýhodu ve své nelinearitě, protože s rostoucím měřicím odporem nelineárně roste diferenční napětí, takže pokud bychom chtěli zaznamenat přesný graf, museli bychom nejprve provést korekci naměřených hodnot. Další nevýhoda tohoto zapojení vychází z principu můstku a to dělení proudů do větví, pokud tedy dojde k rozvážení, bude jedna platinová dráha buzena odlišným proudem než ta druhá, což zanáší chybu odlišným parazitním zahříváním. Problémem může být i zajištění stejně velkých vyvažovacích odporů R_1 a R_2 , protože i sebemenší rozdíl (byť v toleranci) může mít za následek rozvážení můstku.

ZÁVĚR

Tato práce je zaměřena na seznámení s principem mikrok calorimetrických senzorů, podrobněji se zaměřením na platinové teploměry, které jsou základem dvojíých platinových senzorů Pt1+1k a také s možnými způsoby vyhodnocení z těchto čidel, z níž jeden z možných způsobů byl detailně rozebrán a zrealizován. Výsledkem práce je navržené a realizované elektronické zařízení pro zpracování signálu z mikrok calorimetrických senzorů Pt1+1k. Zařízení je rozděleno na dvě části: na stěžejní část pro analogové zpracování signálu ze senzorů a doplňkovou část pro číslicové zpracování s posíláním naměřených údajů do počítače přes moderní sběrnici USB 2.0, kdy je z naměřených hodnot možné vykreslit časový průběh, který se dá případně dále analyzovat. Celý systém je plně funkční a vykonává funkci přesně dle navrženého očekávání. Určité potíže způsobují především tolerance rezistorů, které v některých případech mírně rozladí ideální parametry. Zařízení bylo vyvíjeno nejprve teoreticky za použití simulačního softwaru, dále bylo prakticky realizováno na nepájivém poli a po zjištění plné funkčnosti a ověření důležitých parametrů bylo přistoupeno k návrhu a výrobě desek plošného spoje a tím k realizaci finálního výrobku. Testování senzorů na reakce probíhalo ve dvou fázích, nejprve pouze s analogovou částí a stolním voltmetrem Keithley se záznamem dat po GPIB do PC a po uspokojivém ověření funkce následně s částí doplňkovou, kdy naměřená data byla již odesílána do PC pomocí vlastního realizovaného přípravku. Výsledky z tohoto přípravku nebyly tak kvalitní jako z měřicí stanice Keithley, nicméně při porovnání cen a parametrů obou zařízení se lze divit jen stěží, avšak i tak navržený přípravek poskytuje poměrně věrohodné a použitelné výsledky. Jednou z možností jak vylepšit výstupní signál může být použití externího ADC se symetrickým napájením, čímž eliminujeme použití operační sítě pro posun signálu do kladného spektra a tím i vnesené nepřesnosti způsobené tolerancemi rezistorů, dále také použitím ADC s vyšším rozlišením což by potlačilo kostrbatost výsledných grafů. Zatímco na analogové části nebyl zjištěn vážnější nedostatek, na části druhé pro číslicové zpracování byla zjištěna absence spínače na nějakém z portů mikropočítače, který by ho informoval, zda je polarita vstupního signálu správná nebo zda je otočená z důvodu referenční vrstvy na pravé straně senzoru a program mikropočítače ho případně otočil do správné polarity. Dále se jako zcela zásadní ukázala absence resetovacího tlačítka na mikropočítači, které bylo dodatečně doděláno, kvůli resetům čítače času, tak aby bylo možné pohodlně měřit. Řešení popsané a realizované v této práci se ukázalo jako možné a funkční, avšak nevylučuji, že existuje i celá řada dalších řešení a třeba i daleko vhodnějších.

SEZNAM LITERATURY A INFORMAČNÍCH ZDROJŮ

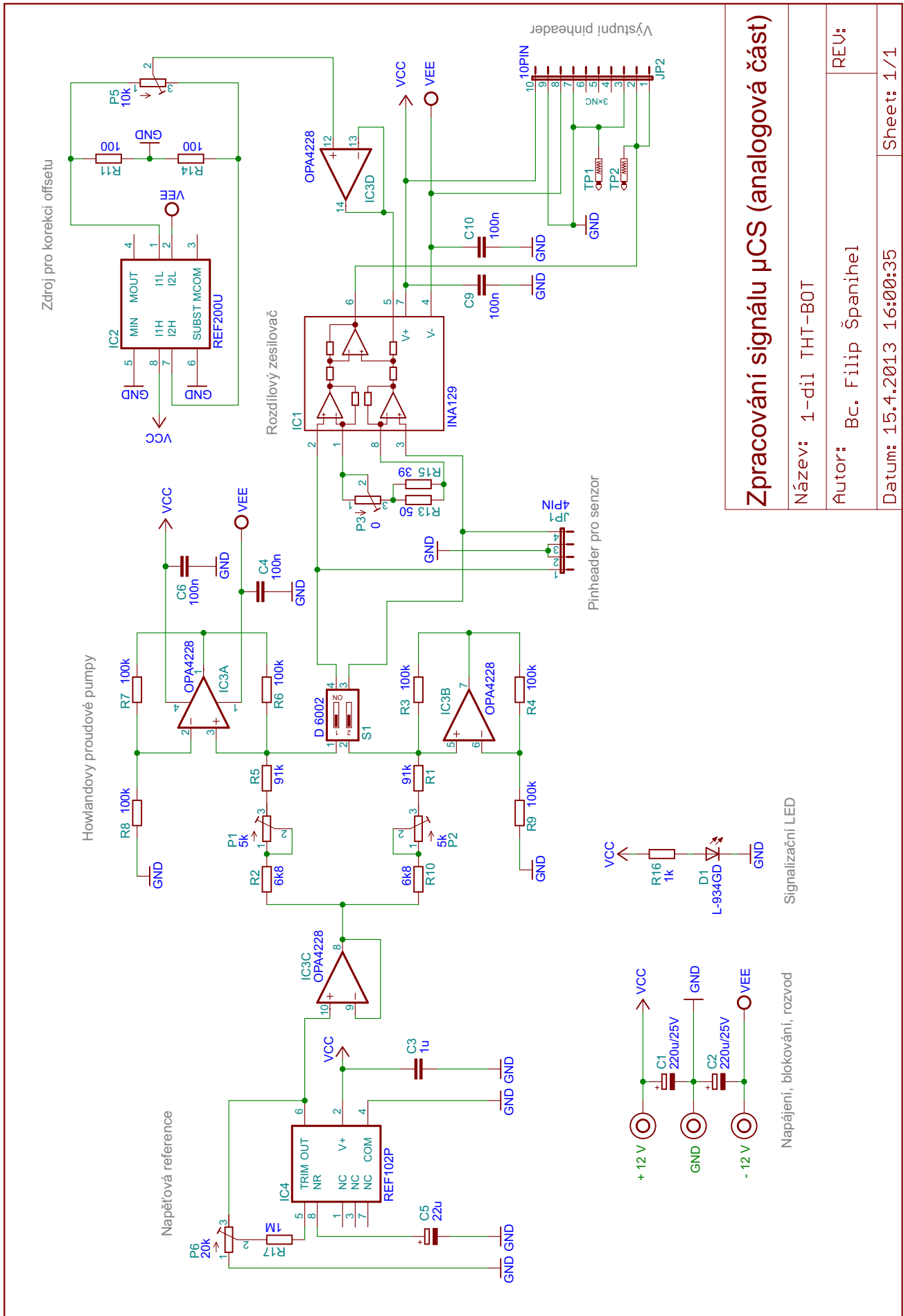
- [1] KREILD, Marcel. Měření teploty. Praha : BEN - Technická literatura, 2004-2005. ISBN 80-7300-145-4.
- [2] Resistance Temperature Detector (Pt100). *Thermibel*. [online]. [cit. 2012-11-06]. Dostupné z: <http://www.thermibel.be/documents/pt100/pt100-equations.xml?lang=en>
- [3] The Callendar – van Dusen coefficients. [online]. 3.3.1999 [cit. 2013-04-10]. Dostupné z: http://www.preelectronics.dk/filer/CvD_UK.pdf
- [4] BRZEZINA, Petr. *Sensit: Čidla teploty Pt1000*. In: [online]. [cit. 2013-02-02]. Dostupné z: http://www.sensit.cz/ke-stazeni/soubory/Pt1000_3850.pdf
- [5] Chyba měření – nejistota měření. *AMT*. [online]. [cit. 2012-11-04]. Dostupné z: http://www.amt.cz/index.php?id=CL_CHYB
- [6] Datasheet k napěťové referenci REF102, výrobce Texas Instruments
- [7] PUNČOCHÁŘ, Josef. *Operační zesilovače v elektronice*. 5. vyd. Praha: BEN - technická literatura, 2002. 490 s. ISBN 80-7300-059-8.
- [8] PINKER, Jiří a KOUCKÝ, Václav. *Analogové elektronické systémy. 1. a 2. část*. 4. vyd. Plzeň: Západočeská univerzita, 2010. 2 sv. ISBN 978-80-7043-917-3.
- [9] Datasheet k přístrojovému zesilovači INA129, výrobce Texas Instruments
- [10] VÁŇA, Vladimír. *Mikrokontroléry ATMEL AVR. programování v jazyce C. popis a práce ve vývojovém prostředí CodeVisionAVR C*. 1. vyd. Praha: BEN - technická literatura, 2003. 215 s. ISBN 80-7300-102-0.
- [11] Shafranovich, Y. Common Format and MIME Type for Comma-Separated Values (CSV) Files. . [online]. 8.2005 [cit. 2013-04-10]. Dostupné z: <http://tools.ietf.org/html/rfc4180>
- [12] Vít Olmr. HW server představuje – Sériová linka RS-232. *hw.cz*. [online]. 12.12.2005 [cit. 2013-04-14]. Dostupné z: <http://www.hw.cz/rozhrani/hw-server-predstavuje-seriova-linka-rs-232.html>
- [13] Záhlava, Vít. *Technologie DPS.: Přenáška ČVUT*. [online]. [cit. 2012-12-08]. Dostupné z: http://www.micro.feld.cvut.cz/home/zahlava/ppn/prednasky/Technologie_DPS.pdf

- [14] Verkon: PIPETY TRANSFERPETTE®, Brand. [online]. [cit. 2013-04-10]. Dostupné z: <http://www.verkon.cz/pipety-brand-transfer>
- [15] Chloroform. *Wikipedia: the free encyclopedia*. [online]. 2001- [cit. 2013-04-10]. Dostupné z: <http://cs.wikipedia.org/wiki/Chloroform>
- [16] Isopropylalkohol. *Wikipedia: the free encyclopedia*. [online]. 2001- [cit. 2013-04-10]. Dostupné z: <http://cs.wikipedia.org/wiki/Isopropylalkohol>
- [17] MagLab: Wheatstone Bridge. [online]. [cit. 2013-04-30]. Dostupné z: <http://www.magnet.fsu.edu/education/tutorials/java/wheatstonebridge/index.html>

PŘÍLOHY

SEZNAM PŘÍLOH

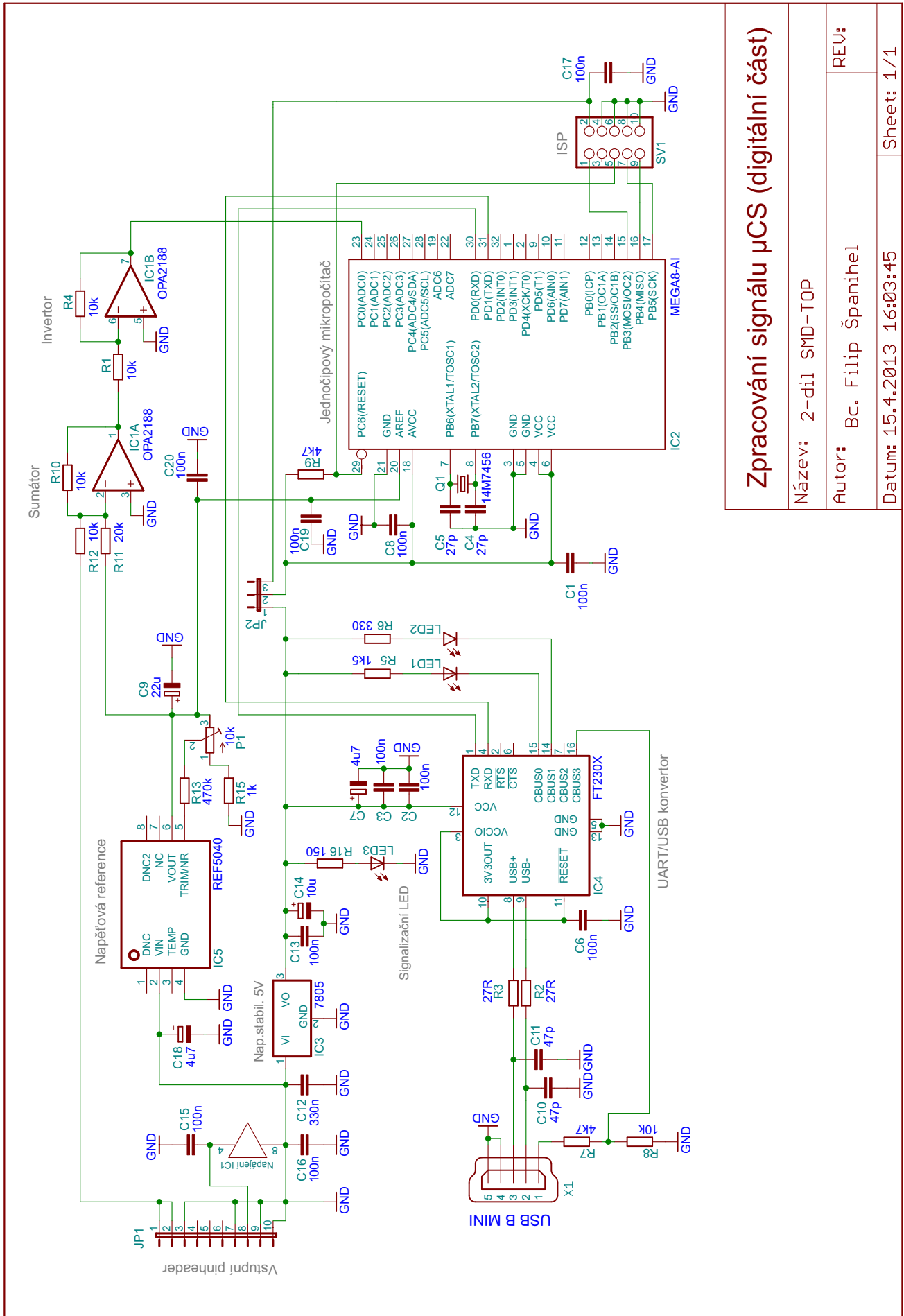
- P1) Celkové schéma zapojení analogové části
- P2) Celkové schéma zapojení digitální části
- P3) DPS analogové části součástek a spojů
- P4) DPS digitální části součástek a spojů
- P5) Foto DPS analogové části
- P6) Foto DPS digitální části
- P7) Seznam součástek analogové části
- P8) Seznam součástek digitální části
- P9) Tabulka hodnot absolutních chyb pro obrázek 8 z kapitoly 1.1.1
- P10) Program pro mikrokontrolér
- P11) Průběh endotermické reakce na Pt1+1k vyvolané odpařováním CHCl_3 (pokus č.1 z 2.4.3)
- P12) Průběh endotermické reakce na Pt1+1k vyvolané odpařováním CHCl_3 (pokus č.2 z 2.4.3)
- P13) Průběh endotermické reakce na Pt1+1k vyvolané odpařováním CHCl_3 (pokus č.1 z 2.4.4)
- P14) Průběh endotermické reakce na Pt1+1k vyvolané odpařováním CHCl_3 (pokus č.2 z 2.4.4)
- P15) Průběh exotermické reakce na Pt1+1k vyvolané katalytickým rozkladem 30% H_2O_2 pomocí Pt (pokus č. 1 z 2.4.3)
- P16) Průběh exotermické reakce na Pt1+1k vyvolané katalytickým rozkladem 30% H_2O_2 pomocí Pt (pokus č. 2 z 2.4.3)
- P17) Průběh exotermické reakce na Pt1+1k vyvolané katalytickým rozkladem 30% H_2O_2 pomocí Pt (pokus č. 1 z 2.4.4)
- P18) Průběh exotermické reakce na Pt1+1k vyvolané katalytickým rozkladem 30% H_2O_2 pomocí Pt (pokus č. 2 z 2.4.4)
- P18) Průběh exotermické reakce na Pt1+1k vyvolané teplou H_2O o teplotě cca 40 °C
- P19) Průběh reakce na Pt1+1k vyvolané teplou H_2O o teplotě cca 40 °C
- P20) Průběh reakce na Pt1+1k vyvolané demineralizovanou H_2O o okolní teplotě
- P21) Průběh endotermické reakce na Pt1+1k vyvolané odpařováním $\text{C}_3\text{H}_8\text{O}$
- P22) Senzor Pt1+1k na přípravku za chodu



Zpracování signálu μ S (analogová část)

Název:	1-di1 THT-B0T
Autor:	Bc. Filip Španihel
Datum:	15.4.2013 16:00:35
Sheet:	1 / 1

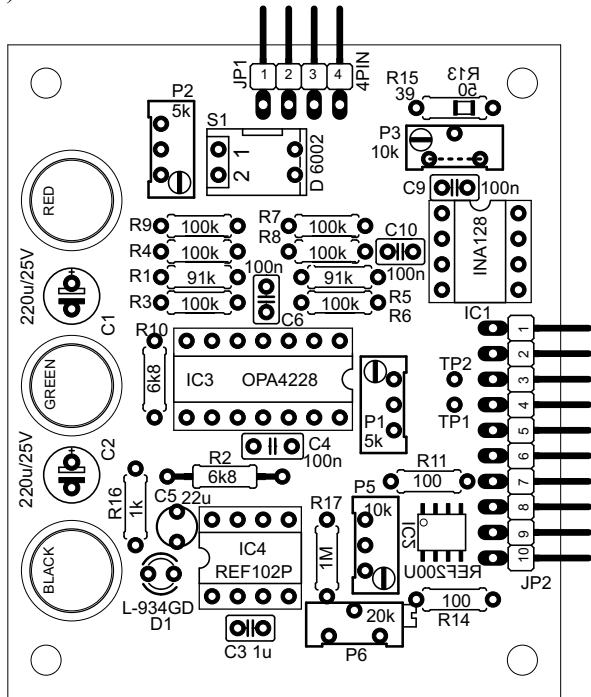
P1) Celkové schéma zapojení analogové části



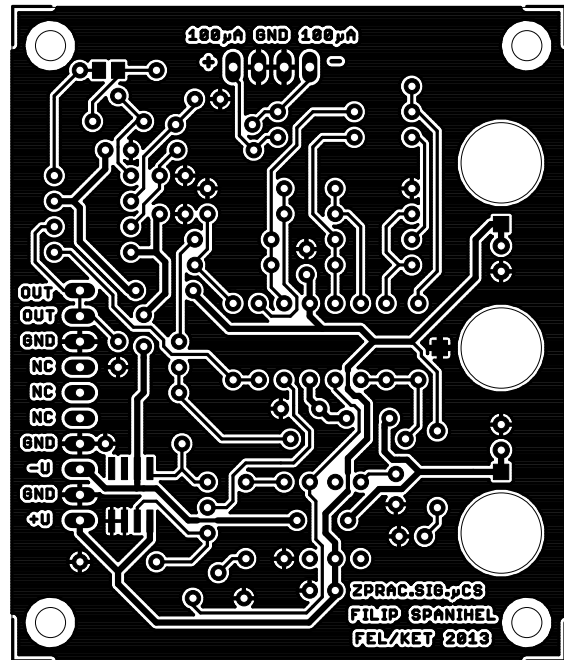
Zpracování signálu μCS (digitální část)	
Název:	2-dí1 SMD-TOP
Āutor:	Bc. Filip Španihel
Datum:	15.4.2013 16:03:45
	Sheet: 1 / 1

P2) Celkové schéma zapojení digitální části

a)

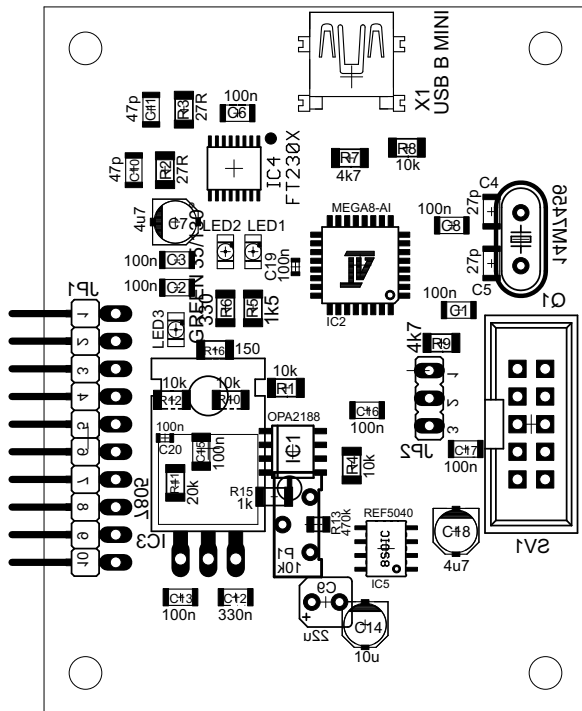


b)

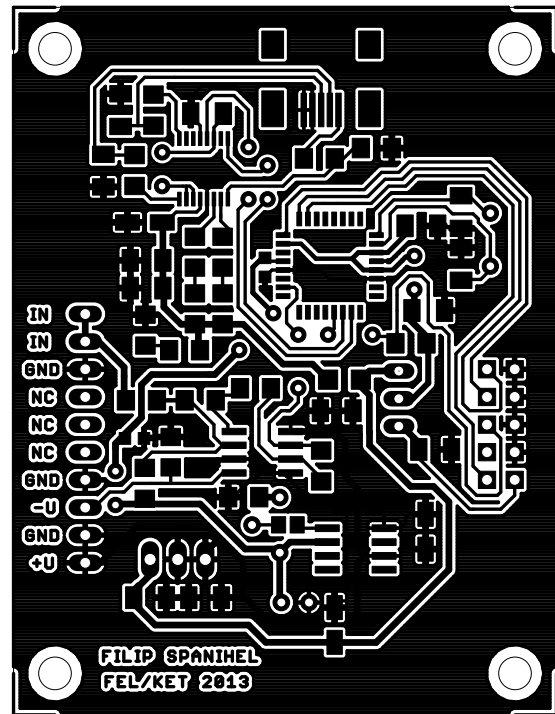


P3) DPS analogové části (a) součástek (TOP) a (b) spojů (BOT)

a)

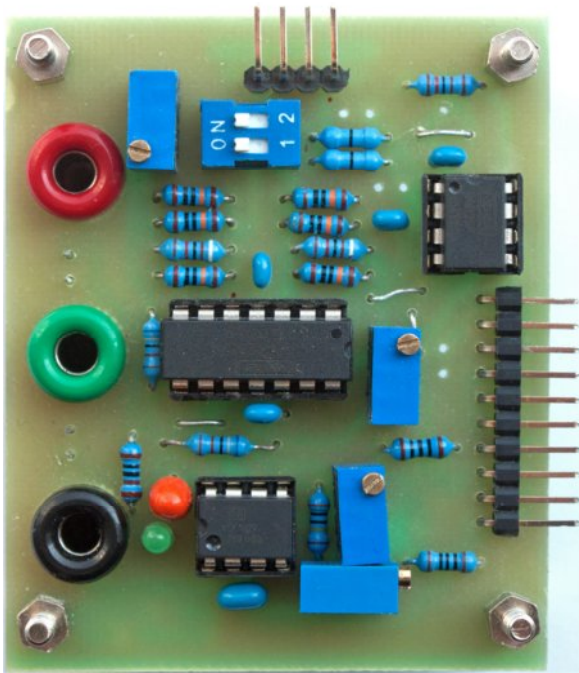


b)

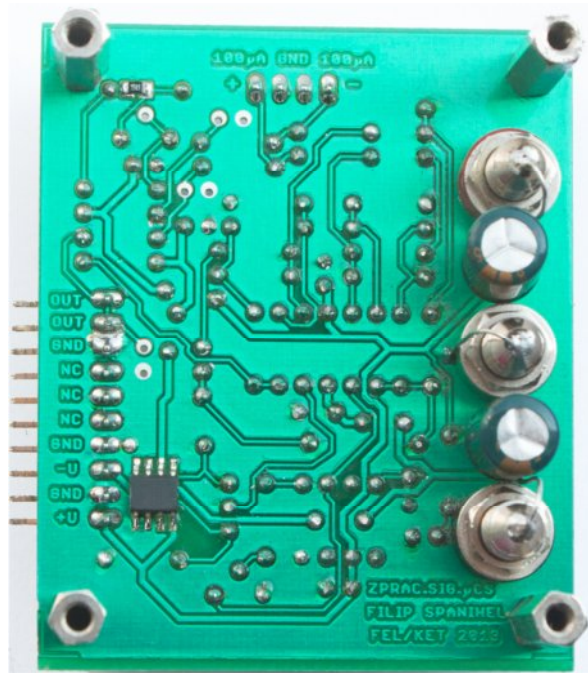


P4) DPS digitální části (a) součástek (TOP) a (b) spojů (TOP)

a)

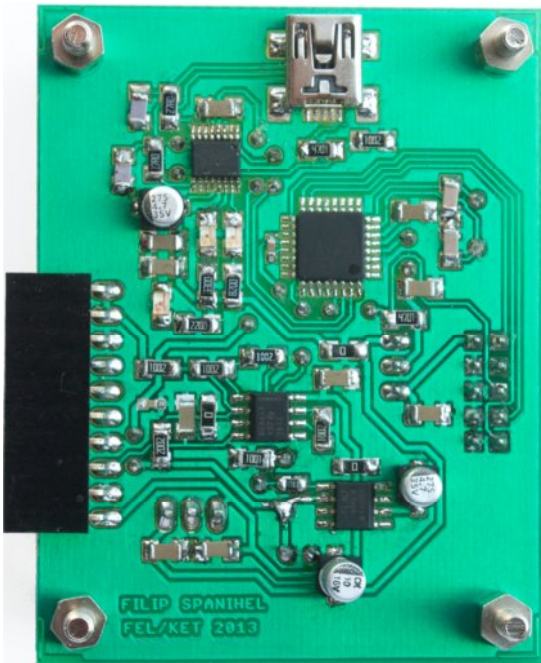


b)

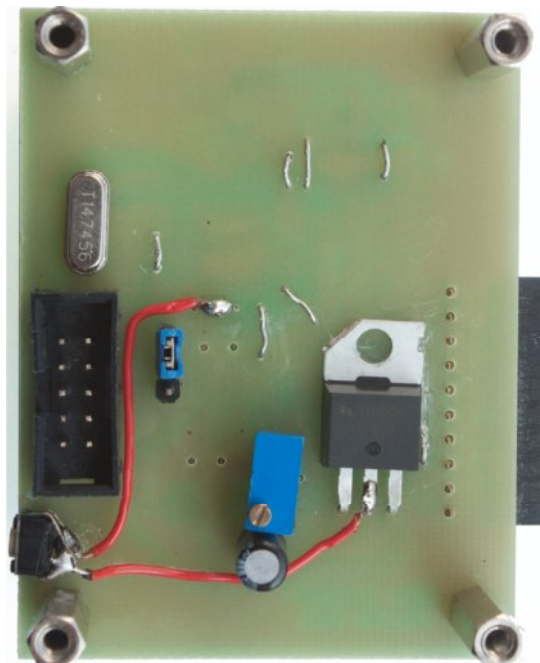


P5) Foto DPS analogové části, a) pohled zhora b) pohled zespod

a)



b)



P6) Foto DPS digitální části, a) pohled zhora b) pohled zespod

P7) Seznam součástek analogové části

Part	Value	Device	Package	Library	Sheet
C1	220u/25V	CPOL-EUE2,5-6E	E2,5-6E	rcl	1
C2	220u/25V	CPOL-EUE2,5-6E	E2,5-6E	rcl	1
C3	1u	C-EU025-025X050	C025-025X050	rcl	1
C4	100n	C3.8/2	C3.8-2	capacitor-wima	1
C5	22u	CPOL-EUSANYO_D	SANYO-OSCON_D	rcl	1
C6	100n	C2.5/2	C2.5-2	capacitor-wima	1
C9	100n	C2.5/2	C2.5-2	capacitor-wima	1
C10	100n	C2.5/2	C2.5-2	capacitor-wima	1
D1	L-934GD	LED-3MM	LED-3MM	dp_devices	1
IC1	INA129	INA129P	DIL08	burr-brown	1
IC2	REF200U	REF200U	SO08	burr-brown	1
IC3	OPA4228	OPA4228N	DIL14	linear	1
IC4	REF102P	REF102P	DIL08	burr-brown	1
JP1	4PIN	JP4EW	JP4W	jumper	1
JP2	10PIN	JP10E	JP10W	jumper	1
P1	5k	R-TRIMM64W	RTRIM64W	resistor	1
P2	5k	R-TRIMM64W	RTRIM64W	resistor	1
P3	0	R-TRIMM64Y	RTRIM64Y	resistor	1
P5	10k	R-TRIMM64W	RTRIM64W	resistor	1
P6	20k	R-TRIMM64Z	RTRIM64Z	resistor	1
R1	91k	R-EU_0207/7	0207/7	resistor	1
R2	6k8	R-EU_0207/11	0207/11	rcl	1
R3	100k	R-EU_0207/7	0207/7	resistor	1
R4	100k	R-EU_0207/7	0207/7	resistor	1
R5	91k	R-EU_0207/7	0207/7	resistor	1
R6	100k	R-EU_0207/7	0207/7	resistor	1
R7	100k	R-EU_0207/7	0207/7	resistor	1
R8	100k	R-EU_0207/7	0207/7	resistor	1
R9	100k	R-EU_0207/7	0207/7	resistor	1
R10	6k8	R-EU_0207/7	0207/7	resistor	1
R11	100	R-EU_0207/7	0207/7	resistor	1
R13	50	R-EU_M0805	M0805	resistor	1
R14	100	R-EU_0207/7	0207/7	resistor	1
R15	1k2	R-EU_0207/7	0207/7	resistor	1
R16	1k	R-EU_0207/7	0207/7	resistor	1
R17	1M	R-EU_0207/7	0207/7	resistor	1
S1	D 6002	DP02	DP-02	switch-dil	1
SCT1	RED	BB4	BANANA4	19inch	1
SCT2	GREEN	BB4	BANANA4	19inch	1
SCT3	BLACK	BB4	BANANA4	19inch	1

Součástky mimo vygenerovaný partlist:

2x Rezistor, 0207, 0R

5x Drátová propojka, 0,7 mm

4x Distanční sloupek 20 mm a 5 mm

P8) Seznam součástek digitální části

Part	Value	Device	Package	Library	Sheet
C1	100n	C-EUC1206K	C1206K	resistor	1
C2	100n	C-EUC1206K	C1206K	resistor	1
C3	100n	C-EUC1206K	C1206K	resistor	1
C4	27p	C-EUC1206K	C1206K	resistor	1
C5	27p	C-EUC1206K	C1206K	resistor	1
C6	100n	C-EUC1206K	C1206K	resistor	1
C7	4u7	CPOL-EUB	PANASONIC_B	resistor	1
C8	100n	C-EUC1206K	C1206K	resistor	1
C9	22u	CPOL-EUB45181A	B45181A	resistor	1
C10	47p	C-EUC1206K	C1206K	resistor	1
C11	47p	C-EUC1206K	C1206K	resistor	1
C12	330n	C-EUC1206K	C1206K	resistor	1
C13	100n	C-EUC1206K	C1206K	resistor	1
C14	10u	CPOL-EUC	PANASONIC_C	resistor	1
C15	100n	C-EUC1206K	C1206K	resistor	1
C16	100n	C-EUC1206K	C1206K	resistor	1
C17	100n	C-EUC1206K	C1206K	resistor	1
C18	4u7	CPOL-EUB	PANASONIC_B	resistor	1
C19	100n	C-EUC0603K	C0603K	resistor	1
C20	100n	C-EUC0603K	C0603K	resistor	1
IC1	OPA2188	OPA2333D	SO08	linear	1
IC2	MEGA8-AI	MEGA8-AI	TQFP32-08	atmel	1
IC3	7805	7805T	TO220H	linear	1
IC4	FT230X	IC_FT230X-SSOP-16	SSOP-16-FTDI	dp_devices	1
IC5	REF5040	REF50XX	8-SOIC	GuShH	1
JP1	10PIN	JP10E	JP10W	jumper	1
JP2	3PIN	JP2E	JP2	jumper	1
LED1	BLUE	LEDSMT1206	1206	led	1
LED2	YELLOW	LEDSMT1206	1206	led	1
LED3	GREEN	LEDSMT1206	1206	led	1
P1	10k	R-TRIMM64Y	RTRIM64Y	resistor	1
Q1	14M7456	CRYSTALHC49U-V	HC49U-V	crystal	1
R1	10k	R-EU_R1206	R1206	resistor	1
R2	27R	R-EU_R1206	R1206	resistor	1
R3	27R	R-EU_R1206	R1206	resistor	1
R4	10k	R-EU_R1206	R1206	resistor	1
R5	1k5	R-EU_R1206	R1206	resistor	1
R6	330	R-EU_R1206	R1206	resistor	1
R7	4k7	R-EU_R1206	R1206	resistor	1
R8	10k	R-EU_R1206	R1206	resistor	1
R9	4k7	R-EU_R1206	R1206	resistor	1
R10	10k	R-EU_R1206	R1206	resistor	1
R11	20k	R-EU_R1206	R1206	resistor	1
R12	10k	R-EU_R1206	R1206	resistor	1
R13	470k	R-EU_R0805	R0805	resistor	1
R15	1k	R-EU_R1206	R1206	resistor	1
R16	150	R-EU_R1206	R1206	resistor	1
SV1	PROG	CON_HEADER_2X05	PINSHRD_	dp_devices	1
X1	USB B MINI	MINI-USB_SHIELD5	32005-400	con-cypress	1

Součástky mimo vygenerovaný partlist:

1x Tlačítkový spínač, typ Omron

1x Zkratovací jumper propojka

3x Rezistor, R1206, 0R0

6x Drátová propojka, 0,7 mm

4x Distanční sloupek 20 mm a 5 mm

P9) Tabulka hodnot pro výpočet absolutních chyb pro obr. 8 z kapitoly 1.1.1

t [°C]	$R_{CVD(t)}$ [Ω]	$R_{lin(t)}$ [Ω]	Δ_R [Ω]
10,0	1039,03	1039,12	0,10
10,5	1040,97	1041,06	0,09
11,0	1042,92	1043,01	0,08
11,5	1044,87	1044,95	0,08
12,0	1046,82	1046,89	0,07
12,5	1048,76	1048,83	0,07
13,0	1050,71	1050,77	0,06
13,5	1052,66	1052,71	0,05
14,0	1054,60	1054,65	0,05
14,5	1056,55	1056,59	0,04
15,0	1058,49	1058,53	0,04
15,5	1060,44	1060,48	0,04
16,0	1062,38	1062,42	0,03
16,5	1064,33	1064,36	0,03
17,0	1066,27	1066,30	0,02
17,5	1068,22	1068,24	0,02
18,0	1070,16	1070,18	0,02
18,5	1072,11	1072,12	0,02
19,0	1074,05	1074,06	0,01
19,5	1075,99	1076,00	0,01
20,0	1077,94	1077,95	0,01
20,5	1079,88	1079,89	0,01
21,0	1081,82	1081,83	0,01
21,5	1083,76	1083,77	0,01
22,0	1085,70	1085,71	0,01
22,5	1087,64	1087,65	0,01
23,0	1089,59	1089,59	0,01
23,5	1091,53	1091,53	0,01
24,0	1093,47	1093,48	0,01
24,5	1095,41	1095,42	0,01
25,0	1097,35	1097,36	0,01
25,5	1099,29	1099,30	0,01
26,0	1101,23	1101,24	0,01
26,5	1103,16	1103,18	0,02
27,0	1105,10	1105,12	0,02
27,5	1107,04	1107,06	0,02
28,0	1108,98	1109,00	0,02
28,5	1110,92	1110,95	0,03
29,0	1112,86	1112,89	0,03
29,5	1114,79	1114,83	0,04
30,0	1116,73	1116,77	0,04
30,5	1118,67	1118,71	0,04
31,0	1120,60	1120,65	0,05
31,5	1122,54	1122,59	0,05
32,0	1124,47	1124,53	0,06
32,5	1126,41	1126,47	0,06
33,0	1128,35	1128,42	0,07
33,5	1130,28	1130,36	0,08
34,0	1132,21	1132,30	0,08
34,5	1134,15	1134,24	0,09
35,0	1136,08	1136,18	0,10

P10) Program pro mikrokontrolér

```
    /*** deklarace knihoven ***/

#include <stdio.h>           // Knihovna vstupů a výstupů
#include <stdlib.h>          // Knihovna základních příkazů
#include <avr/io.h>          // Knihovna vstupů a výstupů mikropočítače (PORT, DDR, PIN)
#include <avr/interrupt.h>  // Knihovna vektorů přerušení mikropočítače (ISR(), sei() )

    /*** deklarace proměnných ***/

signed short int U, pom1;
signed long int u, counter=0, pom2;
volatile unsigned short int adc; // globální proměnná

ISR(ADC_vect)
{
    adc=ADC; // výsledek A/D převodu
}

    /*** přijmout znak na UART ***/

unsigned char uart_getc( void )
{
    while ( !(UCSRA & (1<<RXC)) ); // čekej na data k příjmu

    return UDR; // a vezmi a vrať přijatý znak z bufferu
}

    /*** poslat znak na UART ***/

void uart_putc(unsigned char data )
{
    while ( !( UCSRA & (1<<UDRE)) ) ;

    UDR = data;
}

int main(void)
{

    /******* A/D převodník *****/

    ADMUX=0b00000000; // vybraný pin PC0, externí reference
```



```
ADCSRA |= (1 << ADEN) | (1 << ADSC) | (1 << ADFR) | (1 << ADIE) | (1 <<ADPS2) | (1 <<ADPS1) |  
(1 <<ADPS0); // ADC povolen, volnoběh, předdělička 128
```

```
/**** Nastavení čítače/časovače *****/
```

```
TCCR1A = 0;  
TCCR1B = 0b00000001; // dělička vypnuta, na výstupu 14,7456 MHz  
TCNT1 = 28672; // pro 14.7456 MHz and 400 přerušeni/sec: 2^16-14745600/1/400 = 28672  
OCR1A = 0;  
OCR1B = 0;  
MCUCR = 0;  
TIMSK=0b00000100; // přerušeni přetečením povoleno  
  
asm("sei"); // globální přerušeni povoleno
```

```
/**** inicializace UART *****/
```

```
UCSRA = 0;  
UBRRH = 0; // nastav komunikační rychlost, 14,7456 / (16 * 115200) - 1 = 7  
UBRRL = 7;  
UCSRB = 0b00011000; // vysílání a přijímání povoleno  
UCSRC = 0b10000110; // ramec dat, 8 datových, 1 stop bit, bez parity  
ACSR = 0b10000000;  
SFIOR = 0;
```

```
char znak; // deklarace proměnné znak
```

```
while(1) // vraceni hodnoty z klavesnice, nepouzito!  
{  
    znak=uart_getc(); // uloz do promenne znak prijaty z klavesnice  
    uart_putc(znak); // odešli prijaty znak do terminálu  
}
```

```
} // konec int main(void)
```

```
/**** Přerušeni TIMER1 *****/
```

```
ISR(TIMER1_OVF_vect) // vector přerušeni, typ přetečení (overflow)
```

```
{  
    TCNT1= 28672; // nastav čítač na 400 přerušeni za sekundu  
  
    if (counter>999999) {counter=0;} // překročí-li počítadlo 99,9975 sekund = vynuluj ho  
    else {} // nepřekročil-li = nic nedělej  
    pom1=counter/100000; pom2=counter%100000;
```

```

if (counter>99999)    {uart_putc('0'+pom1);} // od 0 do 9 nepiš desítky
else {}

pom1=pom2/10000; pom2=pom2%10000;
uart_putc('0'+pom1);          // napiš desítky
uart_putc(',');                // napiš jednotky
pom1=pom2/1000; pom2=pom2%1000;
uart_putc('0'+pom1);          // napiš desetiny
pom1=pom2/100; pom2=pom2%100;
uart_putc('0'+pom1);          // napiš setiny
pom1=pom2/10; pom2=pom2%10;
uart_putc('0'+pom1);          // napiš tisíciny
uart_putc('0'+pom2);          // napiš desetitisíciny
uart_putc(';');                // format csv

u = ((long)adc*4-2060); // vypočítej skutečné napětí

if (u>=0) { // když je napětí větší nebo rovno nule

    uart_putc('+'); // napiš znaménko +
    pom1=u/1000; pom2=u%1000;
    uart_putc('0'+pom1);
    pom1=pom2/100; pom2=pom2%100;
    uart_putc('0'+pom1);
    pom1=pom2/10; pom2=pom2%10;
    uart_putc('0'+pom1);
    uart_putc('0'+pom2);
    uart_putc(';') ; // formát csv

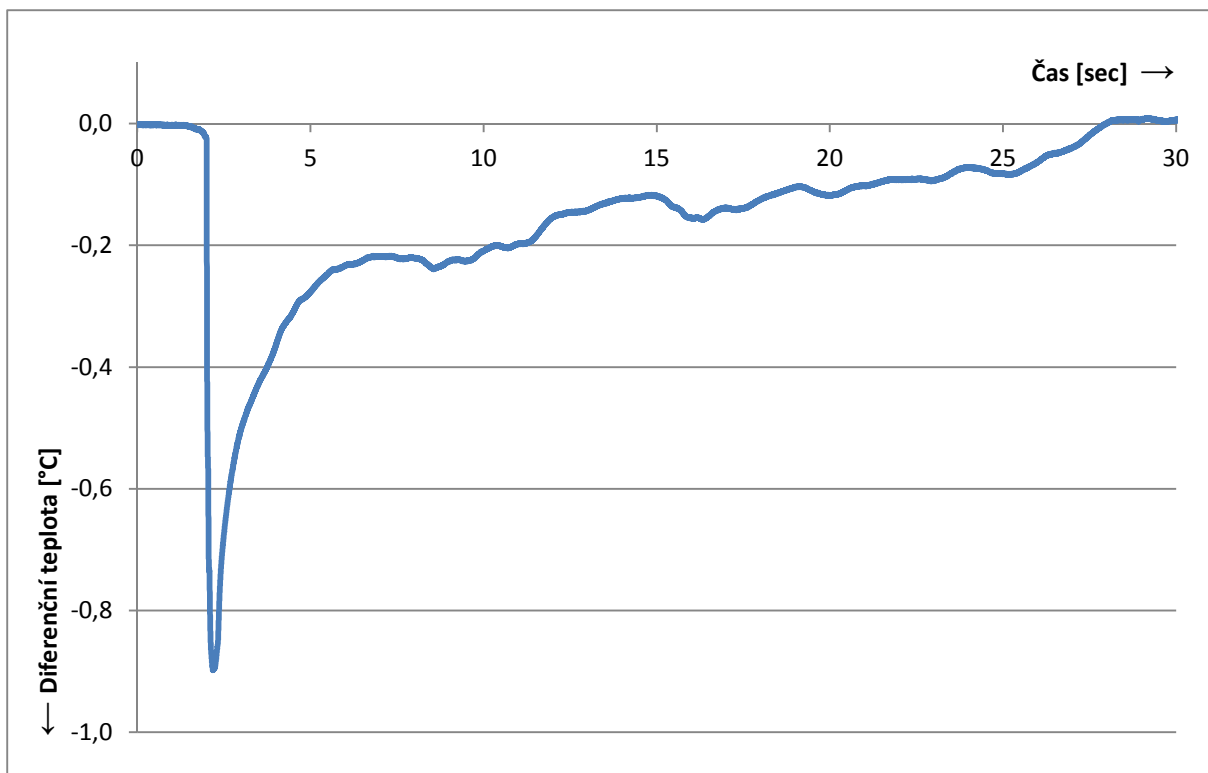
else { // jinak udělej (=když je napětí menší než nula)

    uart_putc('-'); // napiš znaménko -
    U=-1*u // záporné napětí převed na kladné
    pom1=U/1000; pom2=U%1000;
    uart_putc('0'+pom1);
    pom1=pom2/100; pom2=pom2%100;
    uart_putc('0'+pom1);
    pom1=pom2/10; pom2=pom2%10;
    uart_putc('0'+pom1);
    uart_putc('0'+pom2); }
    uart_putc(';'); // formát csv
    uart_putc(';'); // formát csv
    uart_putc('\n'); // enter

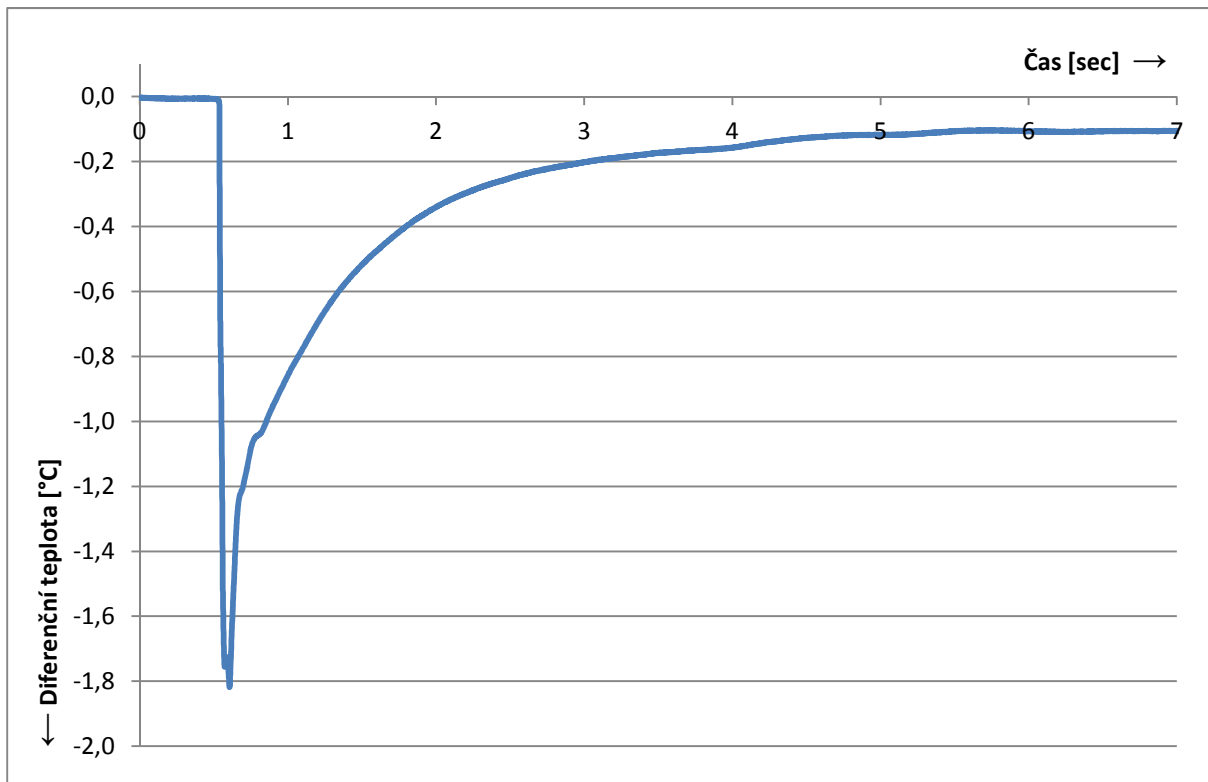
counter=counter+25; // zvedni počítadlo času o 2,5 ms

};

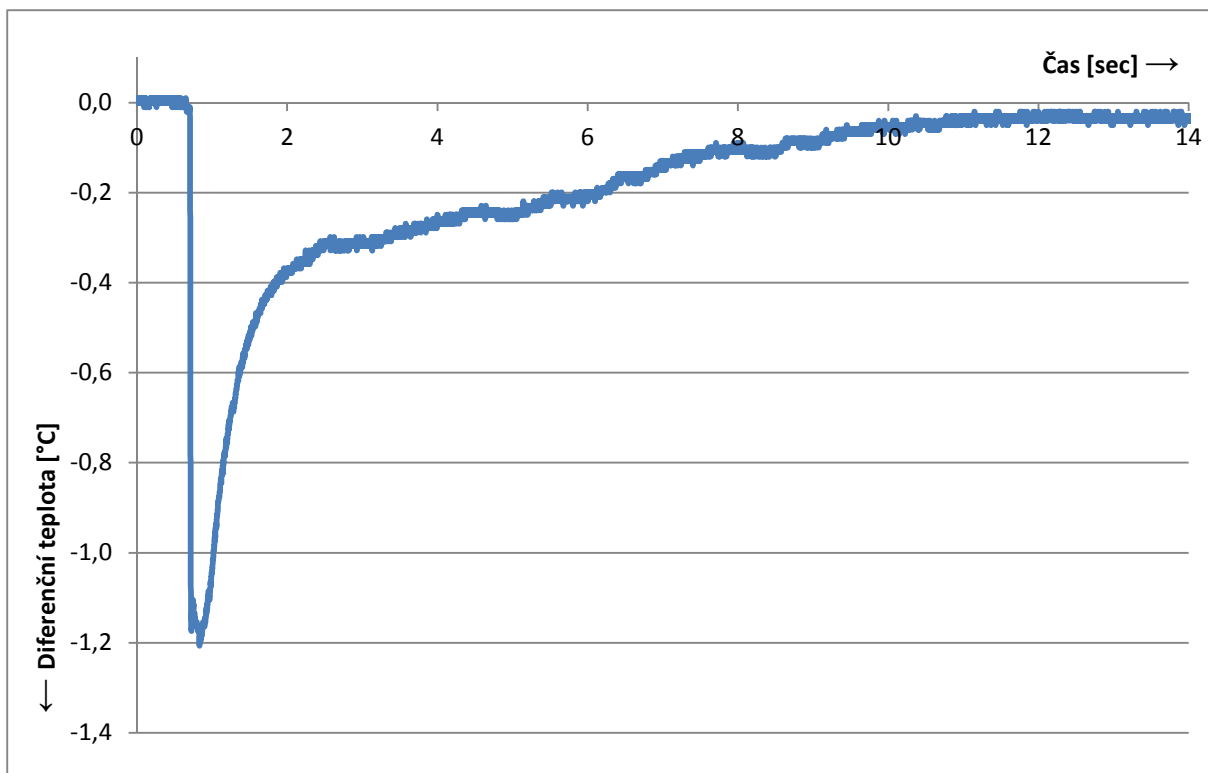
```



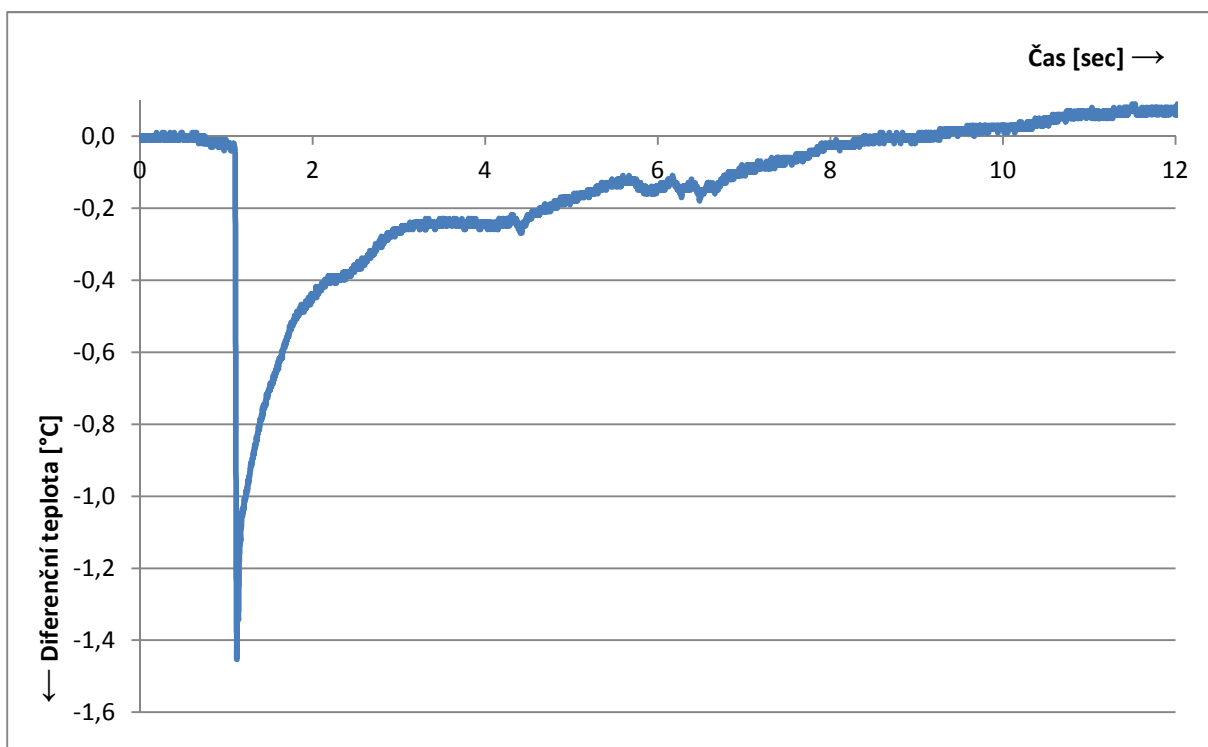
P11) Průběh endotermické reakce na Pt1+1k vyvolané odpařováním CHCl_3 (pokus č.1 z 2.4.3)



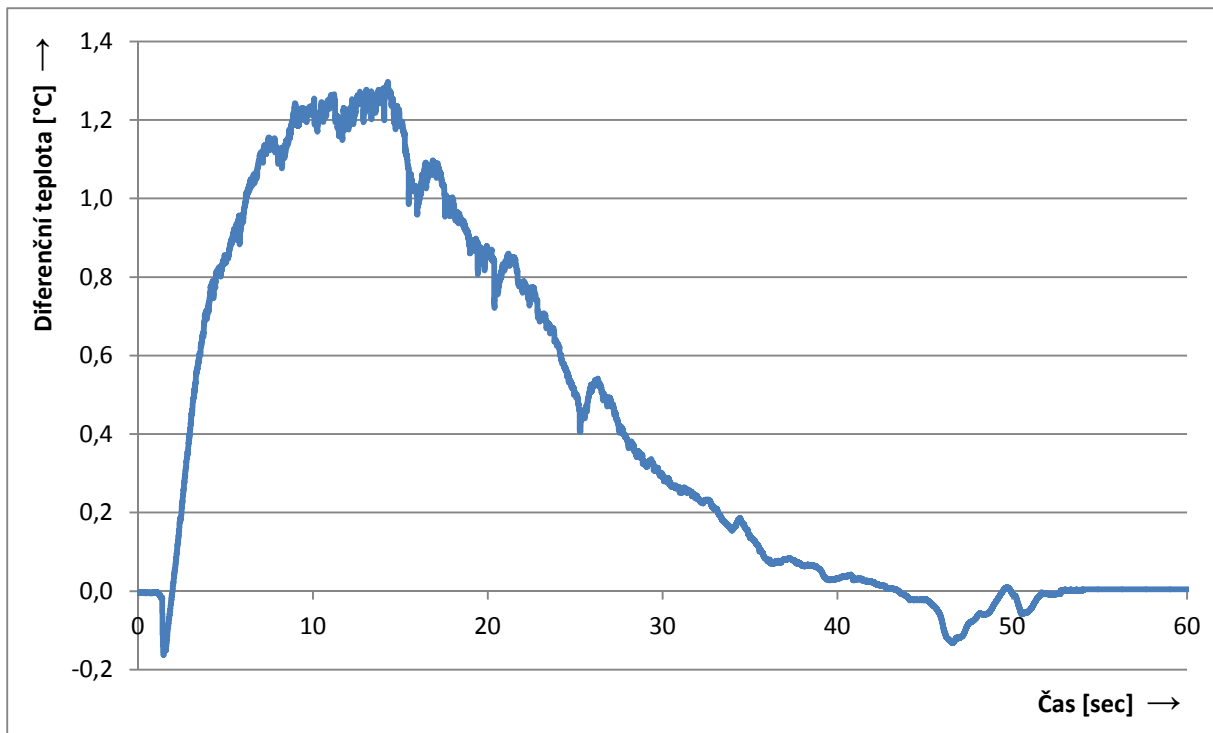
P12) Průběh endotermické reakce na Pt1+1k vyvolané odpařováním CHCl_3 (pokus č.2 z 2.4.3)



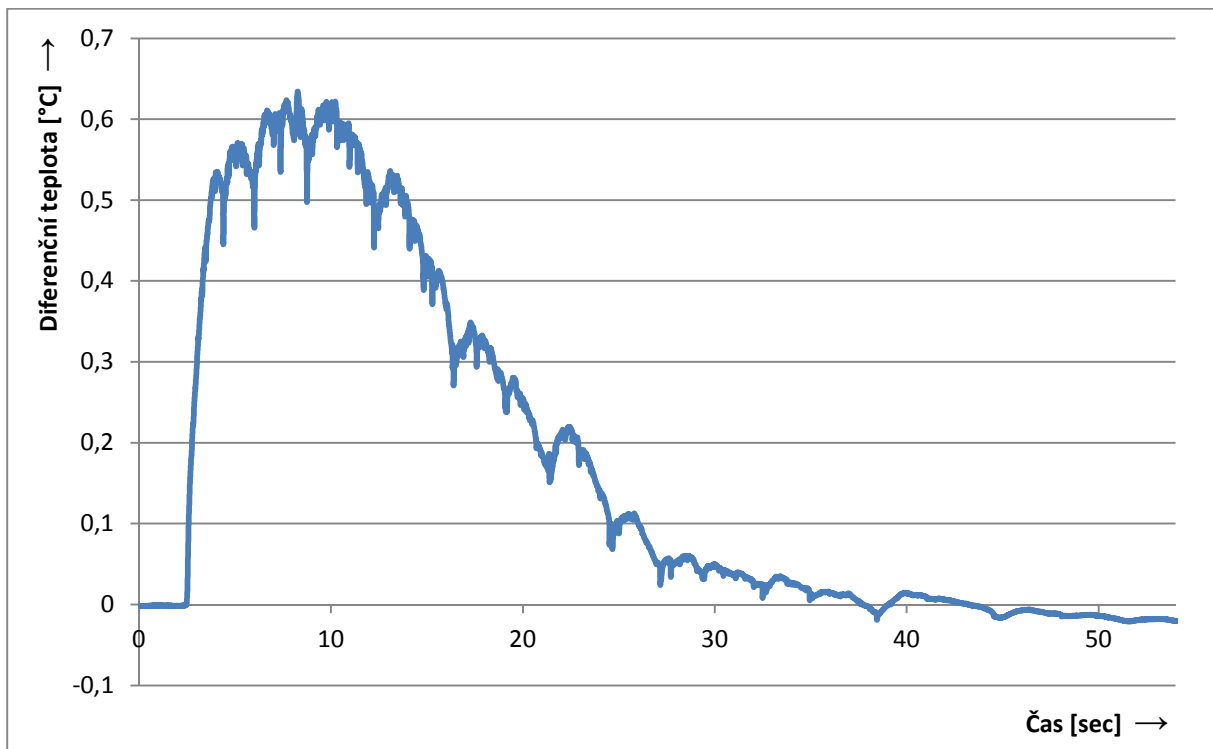
P13) Průběh endotermické reakce na Pt1+1k vyvolané odpařováním CHCl_3 (pokus č.1 z 2.4.4)



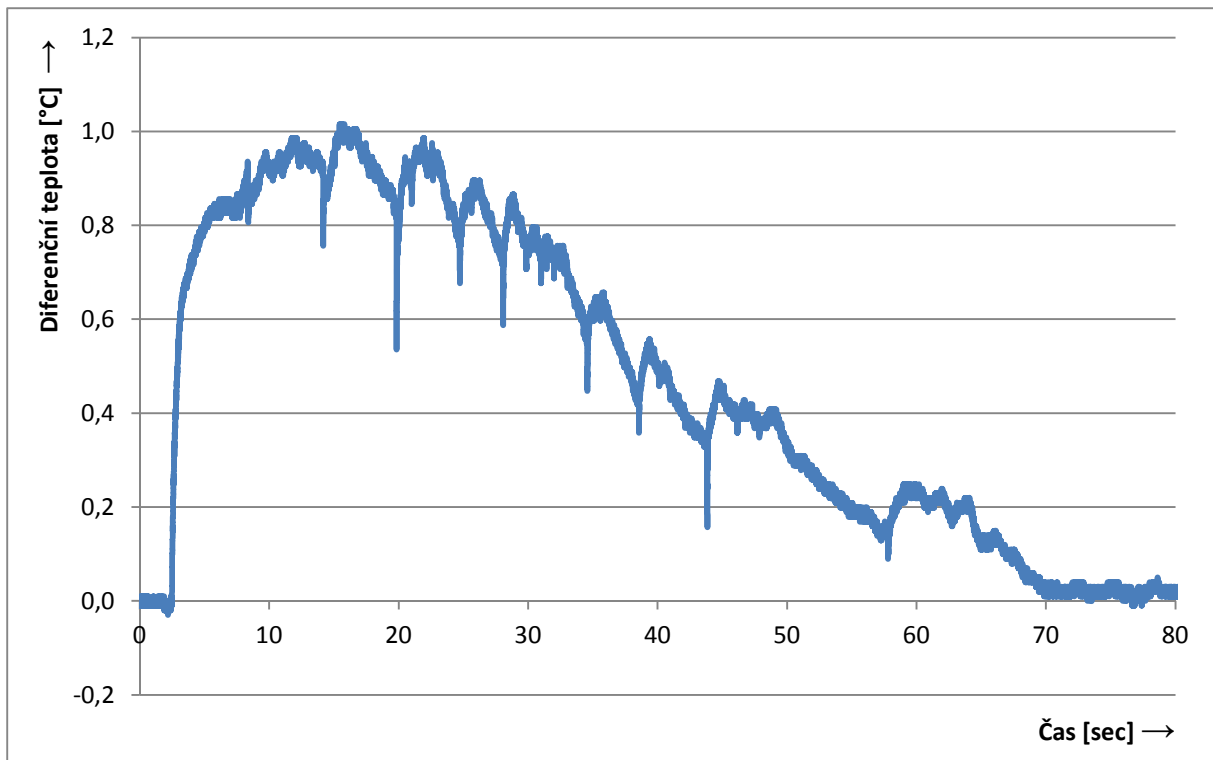
P14) Průběh endotermické reakce na Pt1+1k vyvolané odpařováním CHCl_3 (pokus č.2 z 2.4.4)



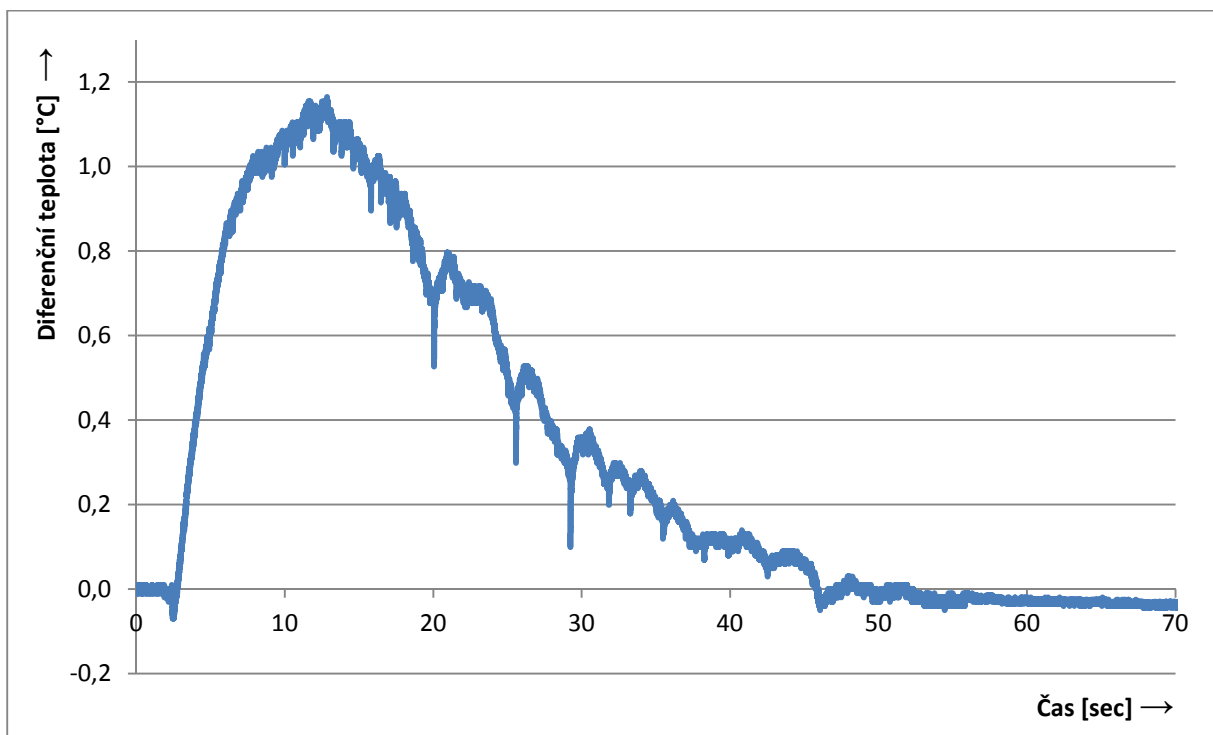
P15) Průběh exotermické reakce na Pt1+1k vyvolané katalytickým rozkladem 30% H₂O₂ pomocí Pt (pokus č. 1 z 2.4.3)



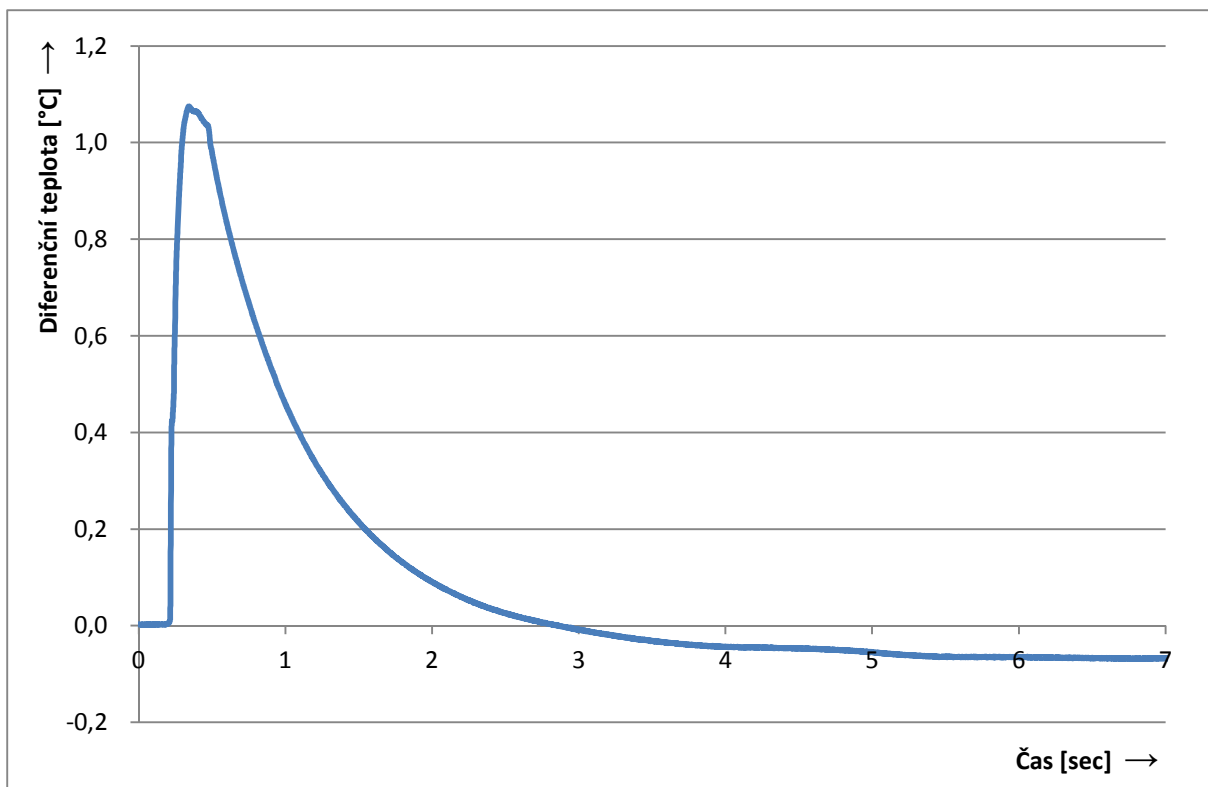
P16) Průběh exotermické reakce na Pt1+1k vyvolané katalytickým rozkladem 30% H₂O₂ pomocí Pt (pokus č. 2 z 2.4.3)



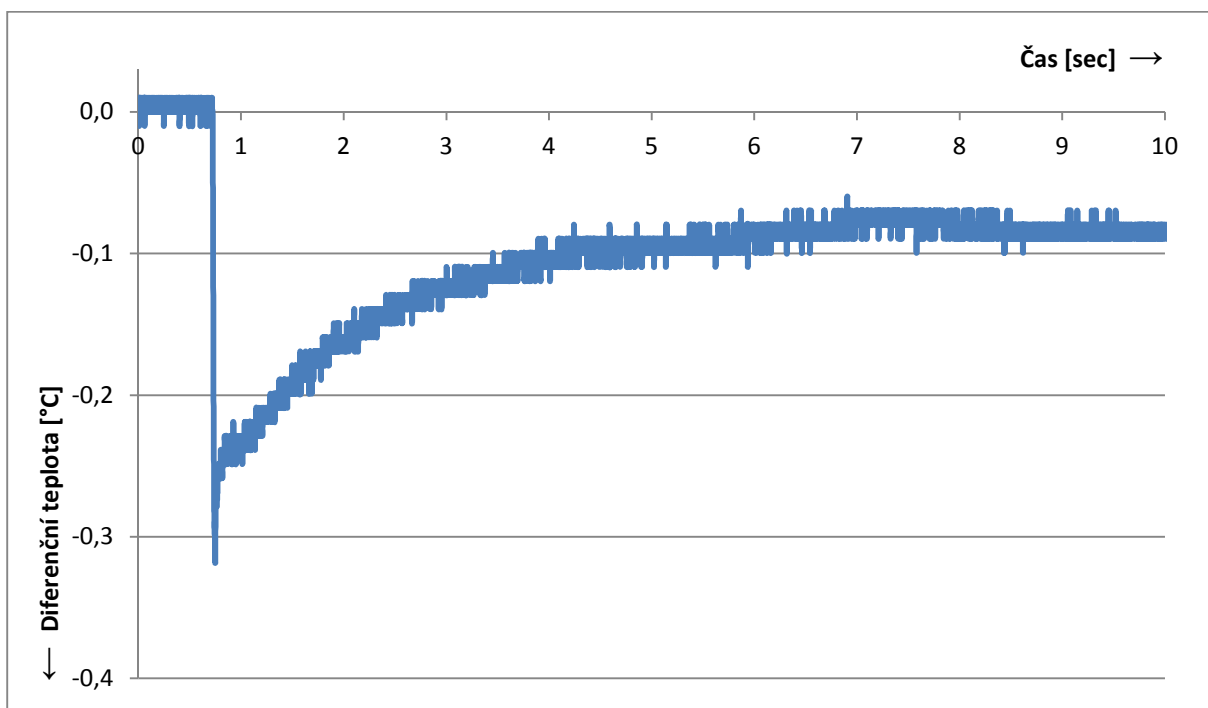
P17) Průběh exotermické reakce na Pt1+1k vyvolané katalytickým rozkladem 30% H₂O₂ pomocí Pt (pokus č. 1 z 2.4.4)



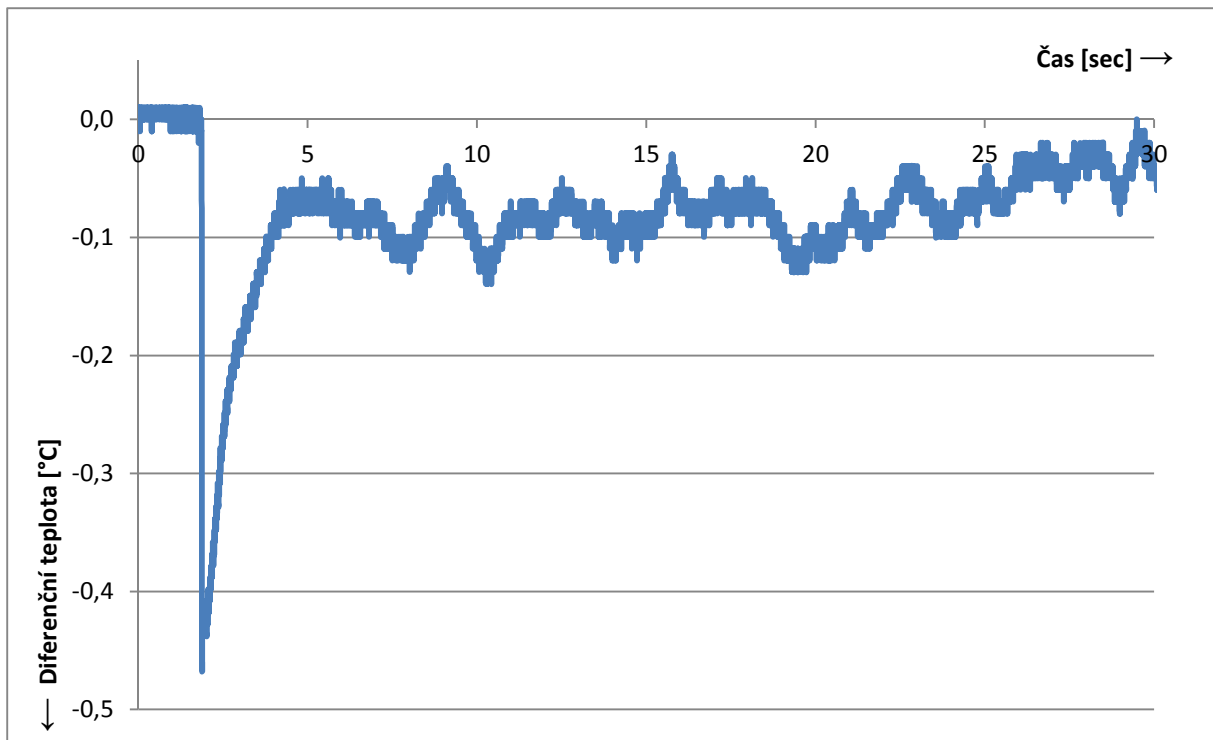
P18) Průběh exotermické reakce na Pt1+1k vyvolané katalytickým rozkladem 30% H₂O₂ pomocí Pt (pokus č. 2 z 2.4.4)



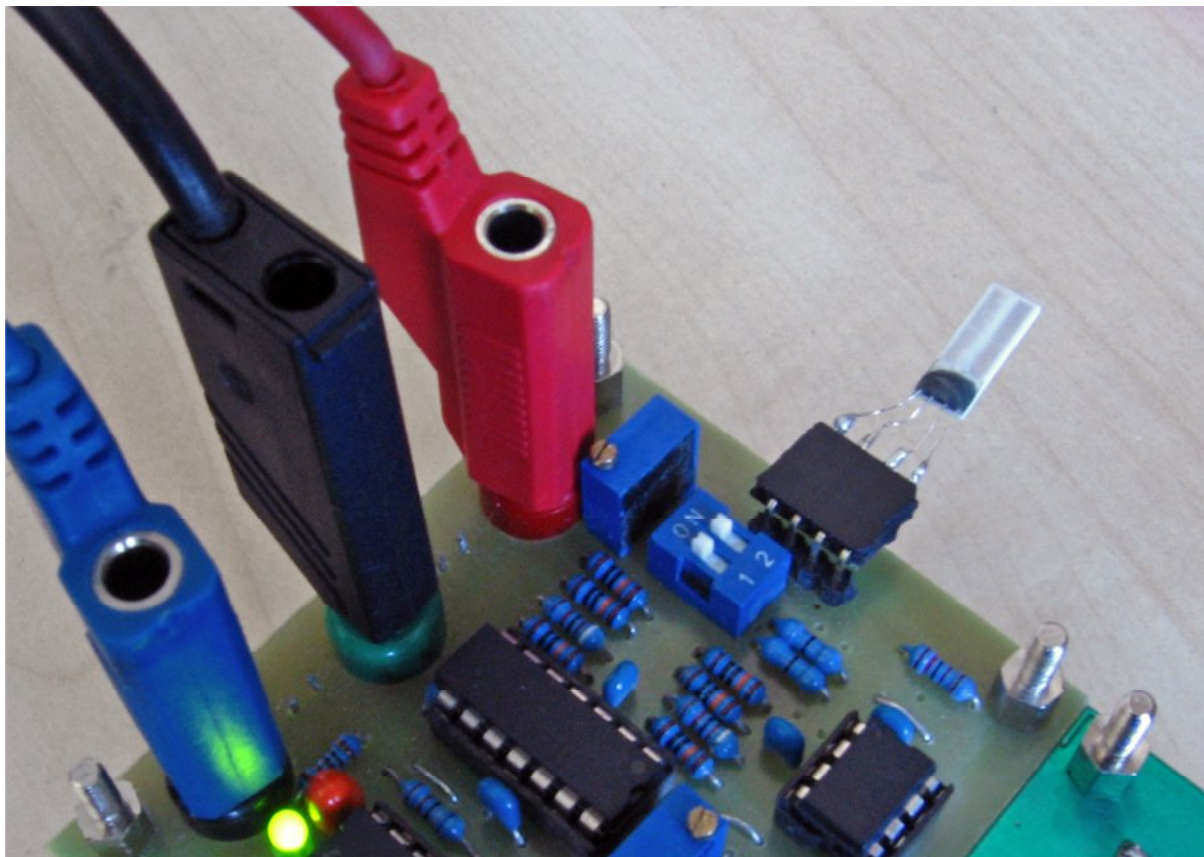
P19) Průběh reakce na Pt1+1k vyvolané teplou H₂O o teplotě cca 40 °C



P20) Průběh reakce na Pt1+1k vyvolané demineralizovanou H₂O o okolní teplotě



P21) Průběh endotermické reakce na Pt1+1k vyvolané odpařováním C₃H₈O



P22) Senzor Pt1+1k na přípravku za chodu